



(12) 实用新型专利

(10) 授权公告号 CN 202220904 U

(45) 授权公告日 2012. 05. 16

(21) 申请号 201120333435. X

(22) 申请日 2011. 09. 07

(73) 专利权人 李傲男

地址 250100 山东省济南市历城区董家镇
843 号济南市历城第二中学科技创新
办公室

(72) 发明人 李傲男

(74) 专利代理机构 济南诚智商标专利事务所有
限公司 37105

代理人 郑宪常

(51) Int. Cl.

F16K 51/00(2006. 01)

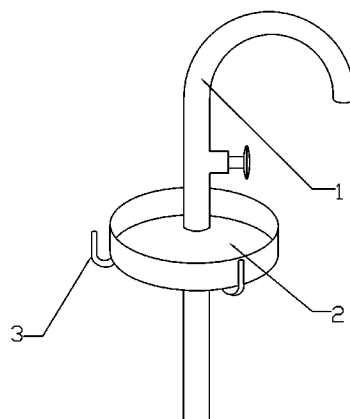
权利要求书 1 页 说明书 1 页 附图 1 页

(54) 实用新型名称

多功能水龙头

(57) 摘要

多功能水龙头, 涉及一种安装在水龙头上的置物槽, 主要解决人们洗脸时物品无处放置的问题。其结构包括水龙头主体, 在水龙头主体中部环绕设置有一置物槽, 在置物槽的外边缘设有多个挂钩。由于在水龙头主体上设有置物槽, 可方便人们洗脸时将物品放置在置物槽内, 置物槽外侧的挂钩方便人们挂毛巾或包, 使用非常方便。



1. 多功能水龙头,包括水龙头主体,其特征是,在水龙头主体中部环绕设置有一置物槽,在置物槽的外边缘设有多个挂钩。

多功能水龙头

技术领域

[0001] 本实用新型涉及一种水龙头,具体地说是一种多功能水龙头。

背景技术

[0002] 人们在户外或公用的水龙头洗手或洗脸的时候,毛巾、香皂或摘下的眼镜、手表等物无处放置,需要让别人帮忙拿着,很不方便。

实用新型内容

[0003] 本实用新型的目的在于提供多功能水龙头,人们在洗手或洗脸的时候可以将物品位置到置物槽内。

[0004] 本实用新型解决其技术问题所采取的技术方案是:多功能水龙头,其结构包括水龙头主体,在水龙头主体中部环绕设置有一置物槽,在置物槽的外边缘设有多个挂钩。

[0005] 本实用新型的有益效果是:由于在水龙头主体上设有置物槽,可方便人们洗脸时将物品放置在置物槽内,置物槽外侧的挂钩方便人们挂毛巾或包,使用非常方便。

附图说明

[0006] 图 1 为本实用新型的结构示意图。

[0007] 图中:1 水龙头主体,2 置物槽,3 挂钩。

具体实施方式

[0008] 如图 1 所示。多功能水龙头,其结构包括水龙头主体 1,在水龙头主体 1 中部环绕设置有一置物槽 2,置物槽 2 可为方形或圆形;在置物槽 2 的外边缘设有多个挂钩 3。

[0009] 人们在户外或公用的水龙头 1 洗脸时,可将香皂或洗脸时摘下的手表、眼镜等物品放在置物槽 2 内,毛巾或随身的手包则可挂在置物槽周围的挂钩 3 上,使用非常方便。

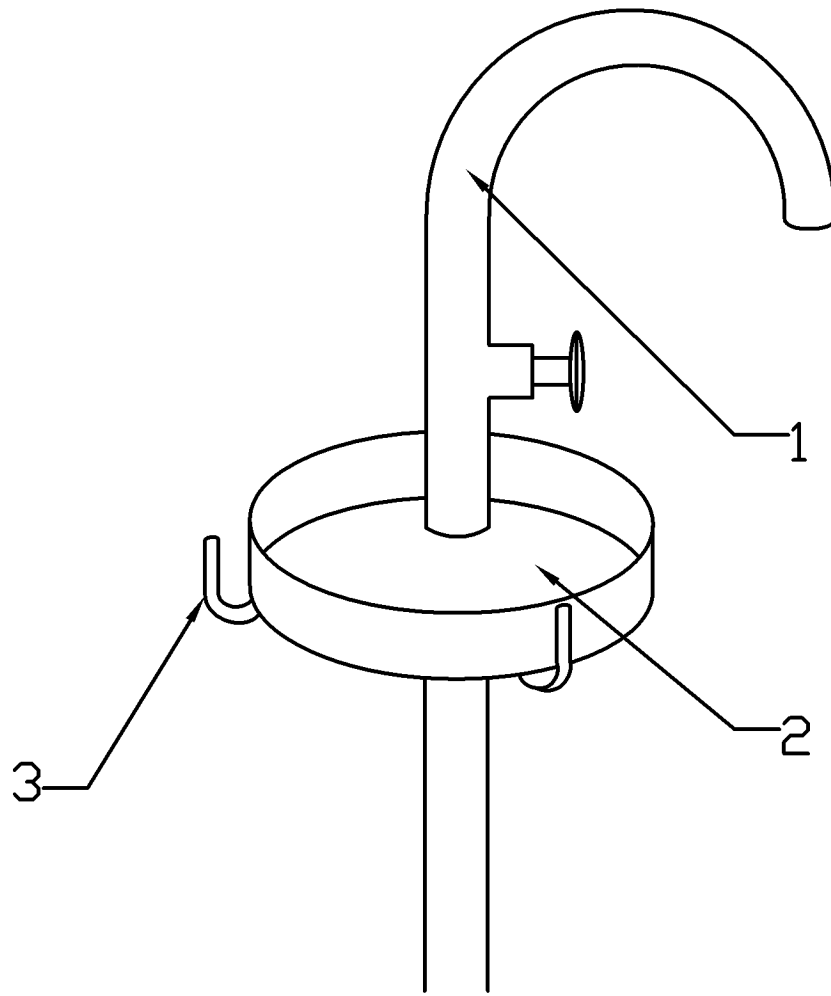


图 1