



(12) 实用新型专利

(10) 授权公告号 CN 204997818 U

(45) 授权公告日 2016. 01. 27

(21) 申请号 201520596524. 1

(22) 申请日 2015. 08. 04

(73) 专利权人 王勇

地址 253000 山东省德州市德城区湖滨南路
39号2号楼1单元301号

(72) 发明人 王勇

(51) Int. Cl.

B28C 5/16(2006. 01)

B28C 7/12(2006. 01)

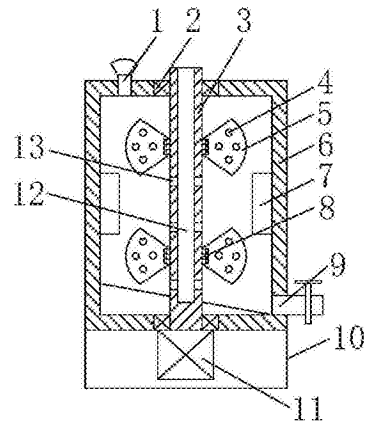
权利要求书1页 说明书2页 附图1页

(54) 实用新型名称

一种建筑抹面砂浆搅拌装置

(57) 摘要

一种建筑抹面砂浆搅拌装置,包括搅拌桶、电机、搅拌轴和搅拌叶片,所述搅拌桶下方设有电机,电机与位于搅拌桶内的搅拌轴连接,所述搅拌轴内设有输水管道,输水管道延伸至搅拌轴内部,所述搅拌轴上均匀设有若干个喷水口与输水管道连接;所述搅拌轴上套接固定有多个限位座,所述搅拌叶片通过限位座与搅拌轴固定连接,搅拌叶片向外延伸呈扇形,所述搅拌叶片上间隔均匀分布有多个通孔;搅拌桶的侧壁上设有两个扰流板,搅拌桶底部还设有出料口。本实用新型的有益效果是结构简单,设计合理,其运行成本低廉,搅拌叶片上设有通孔,减少了搅拌叶片在搅拌时的阻力。



1. 一种建筑抹面砂浆搅拌装置,包括搅拌桶、电机、搅拌轴和搅拌叶片,其特征在于,所述搅拌桶下方设有电机,电机与位于搅拌桶内的搅拌轴连接,所述搅拌轴内设有输水管道,输水管道延伸至搅拌轴内部,所述搅拌轴上均匀设有若干个喷水口与输水管道连接;所述搅拌轴上套接固定有多个限位座,所述搅拌叶片通过限位座与搅拌轴固定连接,搅拌叶片向外延伸呈扇形,所述搅拌叶片上间隔均匀分布有多个通孔;搅拌桶的侧壁上设有两个扰流板,搅拌桶底部还设有出料口。

2. 根据权利要求 1 所述的一种建筑抹面砂浆搅拌装置,其特征在于,所述搅拌桶的顶部还设有进料口。

3. 根据权利要求 2 所述的一种建筑抹面砂浆搅拌装置,其特征在于,所述搅拌桶的底部为倾斜构造。

4. 根据权利要求 1 所述的一种建筑抹面砂浆搅拌装置,其特征在于,所述搅拌桶下部设有支撑座。

5. 根据权利要求 1 所述的一种建筑抹面砂浆搅拌装置,其特征在于,所述限位座成圆环形,限位座通过螺栓固定到搅拌轴上。

6. 根据权利要求 1 所述的一种建筑抹面砂浆搅拌装置,其特征在于,所述搅拌轴与搅拌桶接触处均设有轴承。

一种建筑抹面砂浆搅拌装置

技术领域

[0001] 本实用新型涉及建筑用设备技术领域,具体涉及一种建筑抹面砂浆搅拌装置装置。

背景技术

[0002] 凡涂抹在建筑物或建筑构件表面的砂浆,都统称为抹面砂浆。根据抹面砂浆功能的不同,可将抹面砂浆分为普通抹面砂浆、装饰砂浆和具有某些特殊功能的抹面砂浆(如防水砂浆、绝热砂浆等),对于抹面砂浆要求较严格,它要求具有良好的和易性,容易抹成均匀平整的薄层,便于施工。现在施工时,一般都是采用人工利用手持式搅拌机进行操作,这种方法不仅一次性搅拌量小,而且还费力,无法满足大量施工的需求。

实用新型内容

[0003] 本实用新型的目的在于提供一种建筑抹面砂浆搅拌装置装置,以解决上述背景技术中提出的技术问题。

[0004] 为实现上述目的,本实用新型提供如下技术方案:

[0005] 一种建筑抹面砂浆搅拌装置装置,包括搅拌桶、电机、搅拌轴和搅拌叶片,所述搅拌桶下方设有电机,电机与位于搅拌桶内的搅拌轴连接,所述搅拌轴内设有输水管道,输水管道延伸至搅拌轴内部,所述搅拌轴上均匀设有若干个喷水口与输水管道连接;所述搅拌轴上套接固定有多个限位座,所述搅拌叶片通过限位座与搅拌轴固定连接,搅拌叶片向外延伸呈扇形,所述搅拌叶片上间隔均匀分布有多个通孔;搅拌桶的侧壁上设有两个扰流板,搅拌桶底部还设有出料口。

[0006] 作为本实用新型进一步的方案:所述搅拌桶的顶部还设有进料口。

[0007] 作为本实用新型再进一步的方案:所述搅拌桶的底部为倾斜构造。

[0008] 作为本实用新型再进一步的方案:所述搅拌桶下部设有支撑座。

[0009] 作为本实用新型再进一步的方案:所述限位座成圆环形,限位座通过螺栓固定到搅拌轴上。

[0010] 作为本实用新型再进一步的方案:所述搅拌轴与搅拌桶接触处均设有轴承。

[0011] 本实用新型的有益效果是结构简单,设计合理,其运行成本低廉,搅拌叶片上设有通孔,减少了搅拌叶片在搅拌时的阻力;搅拌轴上设置输水管道,可以在搅拌的过程中单独增加水,使得水与砂浆的混合更为均匀。

附图说明

[0012] 图1为本实用新型的结构示意图。

[0013] 图中:1-进料口、2-轴承、3-搅拌轴、4-通孔、5-搅拌叶片、6-搅拌桶、7-扰流板、8-限位座、9-出料口、10-支撑座、11-电机、12-输水管道、13-喷水口。

具体实施方式

[0014] 下面将结合本实用新型实施例中的附图,对本实用新型实施例中的技术方案进行清楚、完整地描述,显然,所描述的实施例仅仅是本实用新型一部分实施例,而不是全部的实施例。基于本实用新型中的实施例,本领域普通技术人员在没有做出创造性劳动前提下

[0015] 所获得的所有其他实施例,都属于本实用新型保护的范围。

[0016] 请参阅图 1,本实用新型实施例中,一种建筑抹面砂浆搅拌装置,包括搅拌桶 6、电机 11、搅拌轴 3 和搅拌叶片 5,所述搅拌桶 6 下方设有电机 11,电机 11 与位于搅拌桶 6 内的搅拌轴 3 连接,所述搅拌轴 3 内设有输水管道 12,输水管道 12 延伸至搅拌轴 3 内部,所述搅拌轴 3 上均匀设有若干个喷水口 13 与输水管道 12 连接,在搅拌的过程中,从输水管道 12 中灌入水,然后从喷水口 13 流出进入到正在搅拌的砂浆内,其混合效果更好。

[0017] 所述搅拌轴 3 上套接固定有多个限位座 8,所述搅拌叶片 5 通过限位座 8 与搅拌轴 3 固定连接,搅拌叶 5 片向外延伸呈扇形,所述搅拌叶片 5 上间隔均匀分布有多个通孔 4,通孔 4 直径大于砂浆中的砂石直径,可有效避免砂石的堵塞,同时降低了搅拌叶片 5 在搅拌时的阻力。

[0018] 搅拌桶 6 的侧壁上设有两个扰流板 7,在搅拌过程中起到紊流的作用,有利于混合效果。

[0019] 搅拌桶 6 底部还设有出料口 9。所述搅拌桶 6 的顶部还设有进料口 1。

[0020] 所述搅拌桶 6 的底部为倾斜构造,便于搅拌完成的物料流出。

[0021] 所述搅拌桶 6 下部设有支撑座 10。

[0022] 所述限位座 8 成圆环形,限位座 8 通过螺栓固定到搅拌轴 3 上,这样的设置可以使限位座 8 与搅拌轴 3 的连接不但紧固,而且更容易拆卸和维修。

[0023] 所述搅拌轴 3 与搅拌桶 6 接触处均设有轴承 2。

[0024] 对于本领域技术人员而言,显然本实用新型不限于上述示范性实施例的细节,而且在不背离本实用新型的精神或基本特征的情况下,能够以其他的具体形式实现本实用新型。因此,无论从哪一点来看,均应将实施例看作是示范性的,而且是非限制性的,本实用新型的范围由所附权利要求而不是上述说明限定,因此旨在将落在权利要求的等同要件的含义和范围内的所有变化囊括在本实用新型内。不应将权利要求中的任何附图标记视为限制所涉及的权利要求。

[0025] 此外,应当理解,虽然本说明书按照实施方式加以描述,但并非每个实施方式仅包含一个独立的技术方案,说明书的这种叙述方式仅仅是为清楚起见,本领域技术人员应当将说明书作为一个整体,各实施例中的技术方案也可以经适当组合,形成本领域技术人员可以理解的其他实施方式。

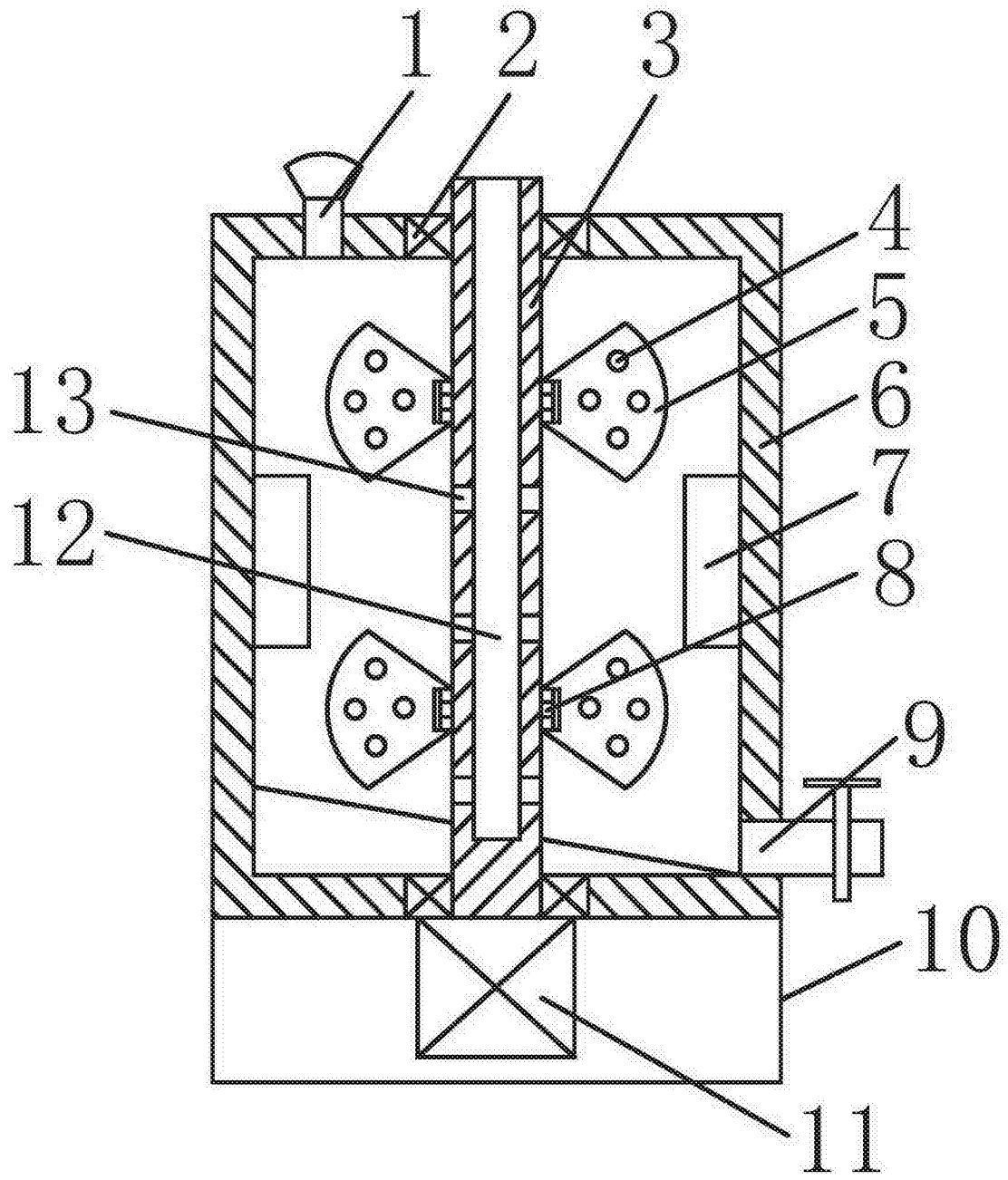


图 1