



(12) 实用新型专利

(10) 授权公告号 CN 204169492 U

(45) 授权公告日 2015. 02. 25

(21) 申请号 201420212914. X

(22) 申请日 2014. 04. 29

(73) 专利权人 江苏恒康家居科技股份有限公司
地址 226500 江苏省南通市如皋市丁堰镇皋
南路 999 号

(72) 发明人 倪张根 林涛 沈鹏

(74) 专利代理机构 北京一格知识产权代理事务
所(普通合伙) 11316
代理人 滑春生

(51) Int. Cl.
A47C 27/15(2006. 01)

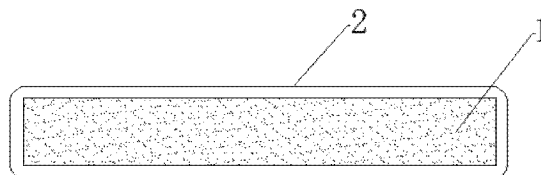
权利要求书1页 说明书2页 附图1页

(54) 实用新型名称

一种托玛琳海绵床垫

(57) 摘要

本实用新型公开了一种托玛琳海绵床垫,所述床垫包括内部均匀分布若干托玛琳粉体的托玛琳海绵。所述托玛琳粉体的粒径为 19 ~ 22um。本实用新型的床垫还可以包括其他海绵层,其他海绵层为阻燃海绵层、抗静电海绵层、慢回弹海绵层、再生海绵层和普通海绵层中的一种或者任意几种。本实用新型通过在海绵体内均与设置若干托玛琳粉体,在不降低床垫舒适度的条件下,增加了床垫的保健功能;托玛琳设置为粉状结构,释放负离子的功能增强,将其均匀分布于海绵体内,磁疗效果增加。



1. 一种托玛琳海绵床垫,其特征在于:所述床垫包括内部均匀分布若干托玛琳粉体的托玛琳海绵层;所述托玛琳粉体的粒径为 $19 \sim 22\mu\text{m}$;所述的床垫由一层托玛琳海绵层和套于海绵层外的外罩组成

所述的床垫还包括其他海绵层,由托玛琳海绵层和其他海绵层依次叠加而成。

2. 根据权利要求1所述的托玛琳海绵床垫,其特征在于:所述的其他海绵层为阻燃海绵层、抗静电海绵层、慢回弹海绵层、再生海绵层和普通海绵层中的一种或者任意几种。

3. 根据权利要求1所述的托玛琳海绵床垫,其特征在于:所述的床垫从上至下依次包括慢回弹海绵层、托玛琳海绵层和普通海绵层。

4. 根据权利要求1所述的一种托玛琳海绵床垫,其特征在于:所述床垫还包括一层开有用于放置托玛琳海绵层的槽孔的其他海绵层,托玛琳海绵体设置于槽孔内。

一种托玛琳海绵床垫

技术领域

[0001] 本实用新型涉及一种床垫,具体涉及一种升温慢,散热快的托玛琳海绵床垫。

背景技术

[0002] 目前市场上销售的保健床垫的品种很多,包括各种磁疗床垫、热疗床垫等等,磁性床垫由于对改善人体血液循环和组织营养、消除人体疲劳有一定的效果,具有降血压、镇静,消炎利火、止痛等作用。现有的磁性床垫一般是在床垫中添加软质磁条、多极永久磁石、圆形永久磁石等,其分布对磁疗床垫的磁性影响很大,这些床垫在提供了一定的理疗、保健功能之外,还存在一些去点:1、磁场分布不均,理疗效果不好掌握;2、在注重保健的时忽视了床垫最重要的舒适度问题。中国专利 CN202775287 U 公开了一种托玛琳保健床垫,包括外罩、辅助层和芯体,所述外罩由皮革层 I 和皮革层 II,以及镶嵌在皮革层 II 上的托玛琳石和磁石缝制而成;所述辅助层包括标志布层、穿线布层,以及镶嵌在穿线布层与标志布层之间的硅胶电线;所述芯体由铝箔布、竹炭无纺布、负离子布以及弹簧垫依次覆盖而成。该床垫通过直接在床垫内增加托玛琳石和磁石来增加床垫的理疗效果,结构复杂,成本高,而且托玛琳石的功效不能很好的发挥。

发明内容

[0003] 本实用新型的目的在于针对现有技术中的不足,提供一种托玛琳海绵床垫,升温慢、散热快、舒适度高的特点,具有保健功效。

[0004] 为解决上述技术问题,本实用新型采用的技术方案为:一种托玛琳海绵床垫,所述床垫包括内部均匀分布若干托玛琳粉体的托玛琳海绵层。

[0005] 进一步的,所述的托玛琳粉体的粒径为 19 ~ 22um。

[0006] 进一步的,所述的床垫由一层托玛琳海绵层和套于海绵层外的外罩组成。

[0007] 进一步的,所述的床垫还包括其他海绵层,由托玛琳海绵层和其他海绵层依次叠加而成。

[0008] 进一步的,所述的其他海绵层为阻燃海绵层、抗静电海绵层、慢回弹海绵层、再生海绵层和普通海绵层中的一种或者任意几种。

[0009] 进一步的,所述的床垫从上至下依次包括慢回弹海绵层、托玛琳海绵层和普通海绵层。

[0010] 进一步的,所述床垫还包括一层开有用于放置托玛琳海绵层的槽孔的其他海绵层,托玛琳海绵体设置于槽孔内。

[0011] 本实用新型的有益效果:

[0012] 1、本实用新型通过在海绵体内均与设置若干托玛琳粉体,在不降低床垫舒适度的条件下,增加了床垫的保健功能。

[0013] 2、托玛琳设置为粉状结构,释放负离子的功能增强,将其均匀分布于海绵体内,磁疗效果增加。

- [0014] 3、在托玛琳海绵层表面设置慢回弹海绵层,提高床垫舒适度。
- [0015] 4、将托玛琳海绵设置于普通海绵的槽孔内,降低生产成本,提高经济效益。
- [0016] 附图说明:
- [0017] 图1为本实用新型实施例1的床垫的截面示意图。
- [0018] 图2为本实用新型实施例2的床垫的截面示意图。
- [0019] 图3为本实用新型实施例3的床垫的截面示意图。
- [0020] 具体实施方式:
- [0021] 下面结合附图和具体实施例对本实用新型的技术方案作详细说明。
- [0022] 本实用新型的一种托玛琳海绵床垫,包括内部均匀分布若干托玛琳粉体的托玛琳海绵层,其中托玛琳粉体的粒径为19~22um。
- [0023] 实施例1
- [0024] 一种托玛琳海绵床垫由托玛琳海绵层1和套于海绵层1外的外罩2组成。
- [0025] 实施例2
- [0026] 在实施例1的基础上,床垫从上至下依次包括慢回弹海绵层3、托玛琳海绵层1和普通海绵层4。
- [0027] 实施例3
- [0028] 在实施例1的基础上,床垫还包括一层开有用于放置托玛琳海绵的槽孔a的普通海绵层5,托玛琳海绵设置于槽孔a内,普通海绵层5上方设置慢回弹海绵层3。

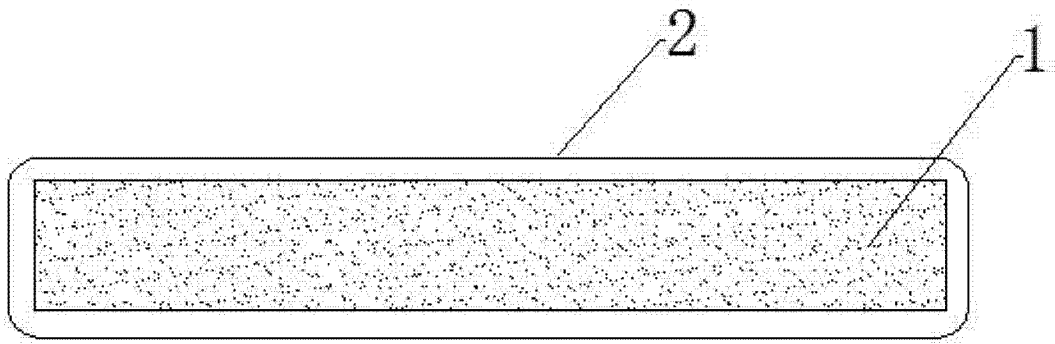


图 1

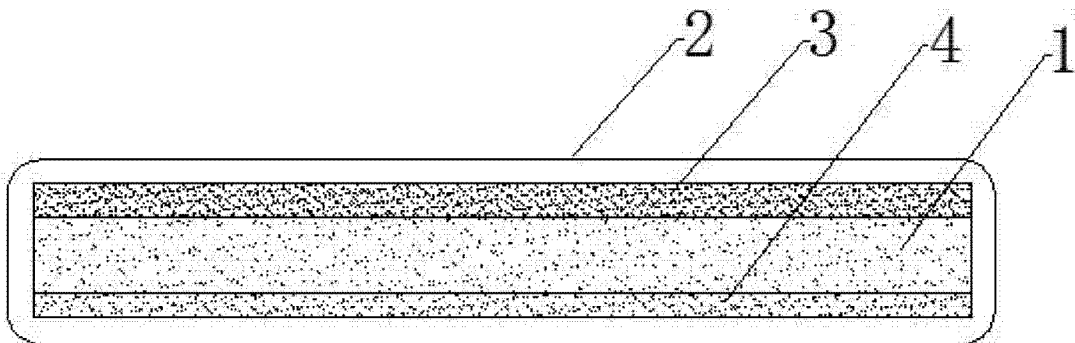


图 2

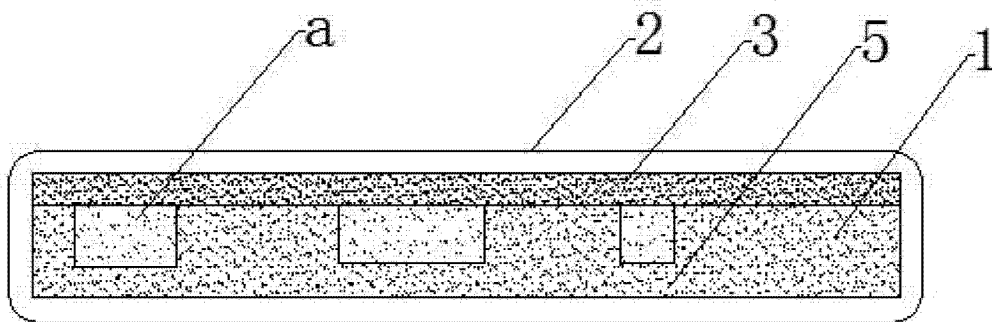


图 3