



## (12) 实用新型专利

(10) 授权公告号 CN 201977523 U

(45) 授权公告日 2011. 09. 21

(21) 申请号 201020653784. 5

(22) 申请日 2010. 12. 11

(73) 专利权人 尹毛大

地址 213022 江苏省常州市新北区三井街道  
邹村社区 68 栋 501 室

(72) 发明人 尹毛大

(74) 专利代理机构 常州市维益专利事务所  
32211

代理人 何学成

(51) Int. Cl.

A47J 27/00(2006. 01)

A47J 36/00(2006. 01)

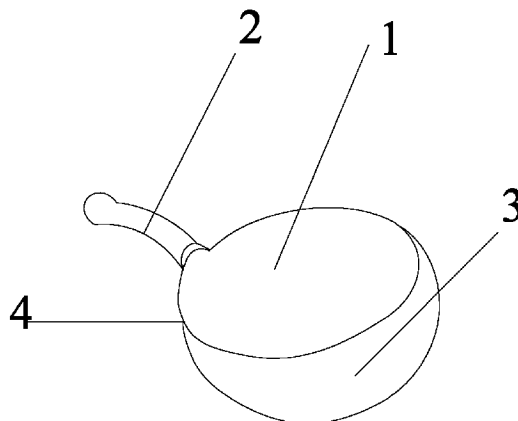
权利要求书 1 页 说明书 1 页 附图 1 页

(54) 实用新型名称

炒锅

(57) 摘要

本实用新型公开了一种炒锅,包括炒锅本体和手柄,所述的炒锅本体包括前端部和后端部,所述的炒锅本体的后端部与手柄连接,所述的炒锅本体为椭球状,所述的前端部还设置有向内卷起的边沿。本实用新型可以防止菜肴在翻炒的过程当中不慎飞溅出去,翻炒菜肴的过程安全,翻炒均匀,方便。



1. 一种炒锅,包括炒锅本体和手柄,所述的炒锅本体包括前端部和后端部,所述的炒锅本体的后端部与手柄连接,其特征在于:所述的炒锅本体为椭球状,所述的前端部还设置有向内卷起的边沿。

## 炒锅

### 技术领域

[0001] 本实用新型涉及生活用品领域,具体的是涉及一种烹饪方便安全的炒锅。

### 背景技术

[0002] 调味品均匀的渗入菜肴内部,才能使得菜肴味道好,咸淡适中,但是要想让调味品在烹饪的过程中均匀地渗入菜肴内部,就要在使用炒锅的时候,匀速翻炒材料。但是常用的炒锅结构的前部和后端部的边沿平齐,使得在翻炒菜肴的过程当中容易将菜肴翻炒出锅外,造成不必要的浪费,同时,加热的菜肴在不小心翻炒的过程中容易烫伤手部。

### 实用新型内容

[0003] 针对现有技术的不足,本实用新型的目的在于提供一种烹饪方便安全的炒锅。

[0004] 为实现上述目的,本实用新型采用如下技术方案实现:

[0005] 一种炒锅,包括炒锅本体和手柄,所述的炒锅本体包括前端部和后端部,所述的炒锅本体的后端部与手柄连接,所述的炒锅本体为椭球状,所述的前端部还设置有向内卷起的边沿。

[0006] 采用上述技术方案,向内卷起的边沿与前端部形成一定的弧度,防止菜肴在翻炒的过程中溅出。

[0007] 本实用新型的有益效果在于:可以防止菜肴在翻炒的过程当中不慎飞溅出去,翻炒菜肴的过程中安全,翻炒均匀,方便。

### 附图说明

[0008] 图1为本实用新型的结构示意图

[0009] 1为炒锅本体,2为手柄,3为前端部,4为后端部

### 具体实施方式

[0010] 下面结合附图对本实用新型做详细的描述。

[0011] 参见图1一种炒锅,包括炒锅本体1和手柄2,所述的炒锅本体1包括前端部3和后端部4,所述的炒锅本体1的后端部4与手柄2连接,所述的炒锅本体1为椭球状,所述的前端部3还设置有向内卷起的边沿。

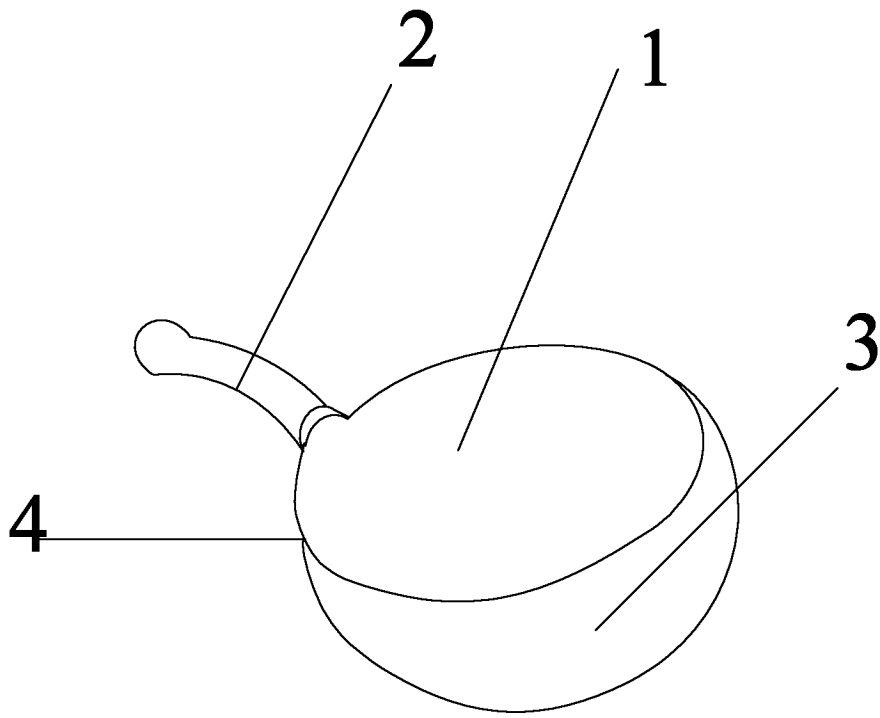


图 1