



(12) 实用新型专利

(10) 授权公告号 CN 214318499 U

(45) 授权公告日 2021.10.01

(21) 申请号 202120164528.8

(22) 申请日 2021.01.21

(73) 专利权人 杜小鹏

地址 265300 山东省烟台市栖霞市市府路
21号

(72) 发明人 杜小鹏

(74) 专利代理机构 北京中政联科专利代理事务
所(普通合伙) 11489

代理人 谷孝东

(51) Int.Cl.

A61G 13/12 (2006.01)

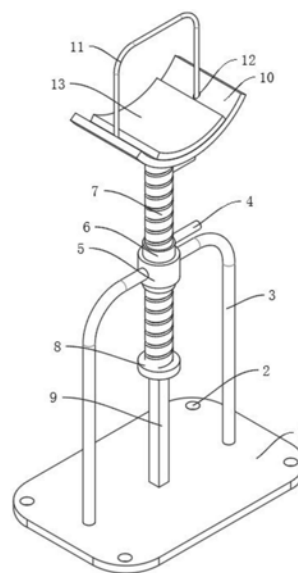
权利要求书1页 说明书2页 附图3页

(54) 实用新型名称

一种普外科用肢体固定装置

(57) 摘要

本实用新型涉及普外科技术领域,尤其是一种普外科用肢体固定装置,包括底板,所述底板的四周均开设有固定孔,所述底板的两端均固定连接有L型杆,两个所述L型杆的相对内侧固定连接有轴承,所述轴承的内轴面固定连接有螺纹套,所述螺纹套内螺纹连接有螺纹杆,所述螺纹杆上端固定连接有支撑板,所述支撑板上连接有绑绳,所述支撑板上开设有通孔,所述绑绳穿过所述通孔,所述螺纹杆上端为位置固定连接有固定柱,所述固定柱位于所述通孔的正下方,所述螺纹套上固定连接有转把,所述螺纹杆下端设置有限位机构。本实用新型具有便于对不同身高的患者进行手部支撑固定的特点。



1. 一种普外科用肢体固定装置,包括底板(1),所述底板(1)的四周均开设有固定孔(2),其特征在于,所述底板(1)的两端均固定连接有L型杆(3),两个所述L型杆(3)的相对内侧固定连接有轴承(5),所述轴承(5)的内轴面固定连接有螺纹套(6),所述螺纹套(6)内螺纹连接有螺纹杆(7),所述螺纹杆(7)上端固定连接有支撑板(10),所述支撑板(10)上连接有绑绳(11),所述支撑板(10)上开设有通孔(12),所述绑绳(11)穿过所述通孔(12),所述螺纹杆(7)上端为位置固定连接有固定柱(15),所述固定柱(15)位于所述通孔(12)的正下方,所述螺纹套(6)上固定连接有转把(4),所述螺纹杆(7)下端设置有限位机构。

2. 根据权利要求1所述的一种普外科用肢体固定装置,其特征在于,所述限位机构包括与所述底板(1)中部位置固定连接的限位棱(9),所述螺纹杆(7)下端开设有限位槽,所述限位棱(9)可插接进所述限位槽内。

3. 根据权利要求1所述的一种普外科用肢体固定装置,其特征在于,所述螺纹杆(7)下端固定连接有限位环(8),所述限位环(8)的直径大于所述螺纹套(6)的内径。

4. 根据权利要求1所述的一种普外科用肢体固定装置,其特征在于,所述绑绳(11)下端固定连接有连接头(14),所述连接头(14)的直径小于所述通孔(12)的内径。

5. 根据权利要求1所述的一种普外科用肢体固定装置,其特征在于,所述支撑板(10)的上表面固定连接有弹性垫(13)。

一种普外科用肢体固定装置

技术领域

[0001] 本实用新型涉及普外科技术领域,尤其涉及一种普外科用肢体固定装置。

背景技术

[0002] 普外科是以手术为主要方法治疗肝脏、胆道、胰腺、胃肠、肛肠、血管疾病、甲状腺和乳房的肿瘤及外伤等其它疾病的临床学科,是外科系统最大的专科。在普外科对患者的肢体进行治疗时,需要用到固定装置,以便对患者的肢体进行固定,防止在治疗时患者的肢体进行移动,在对患者的手部进行治疗时,由于患者身高不同,在患者进行坐着就诊时,不便于对不同身高的患者的手部进行固定。

实用新型内容

[0003] 本实用新型的目的是为了解决现有技术中存在的便于对不同身高的患者的手部进行固定的缺点,而提出的一种普外科用肢体固定装置。

[0004] 为了实现上述目的,本实用新型采用了如下技术方案:

[0005] 设计一种普外科用肢体固定装置,包括底板,所述底板的四周均开设有固定孔,所述底板的两端均固定连接L型杆,两个所述L型杆的相对内侧固定连接轴承,所述轴承的内轴面固定连接螺纹套,所述螺纹套内螺纹连接螺纹杆,所述螺纹杆上端固定连接支撑板,所述支撑板上连接绑绳,所述支撑板上开设有通孔,所述绑绳穿过所述通孔,所述螺纹杆上端为位置固定连接固定柱,所述固定柱位于所述通孔的正下方,所述螺纹套上固定连接转把,所述螺纹杆下端设置有限位机构。

[0006] 优选的,所述限位机构包括与所述底板中部位置固定连接的限位棱,所述螺纹杆下端开设有限位槽,所述限位棱可插接进所述限位槽内。

[0007] 优选的,所述螺纹杆下端固定连接限位环,所述限位环的直径大于所述螺纹套的内径。

[0008] 优选的,所述绑绳下端固定连接连接头,所述连接头的直径小于所述通孔的内径。

[0009] 优选的,所述支撑板的上表面固定连接弹性垫。

[0010] 本实用新型提出的一种普外科用肢体固定装置,有益效果在于:通过采用螺纹套、螺纹杆、限位棱、转把、轴承、L型杆的设计,以便对支撑板的高度进行调节,使支撑板对不同身高的患者进行手部的支撑固定。

附图说明

[0011] 图1为本实用新型提出的一种普外科用肢体固定装置的立体图一;

[0012] 图2为本实用新型提出的一种普外科用肢体固定装置的立体图二;

[0013] 图3为本实用新型提出的一种普外科用肢体固定装置的正视图。

[0014] 图中:底板1、固定孔2、L型杆3、转把4、轴承5、螺纹套6、螺纹杆7、限位环8、限位棱

9、支撑板10、绑绳11、通孔12、弹性垫13、连接头14、固定柱15。

具体实施方式

[0015] 下面将结合本实用新型实施例中的附图,对本实用新型实施例中的技术方案进行清楚、完整地描述,显然,所描述的实施例仅仅是本实用新型一部分实施例,而不是全部的实施例。

[0016] 实施例1

[0017] 参照图1-3,一种普外科用肢体固定装置,包括底板1,底板1的四周均开设有固定孔2,通过固定孔2的设计,以便通过螺栓将装置进行固定,底板1的两端均固定连接有L型杆3,两个L型杆3的相对内侧固定连接有轴承5,轴承5的内轴面固定连接有螺纹套6,螺纹套6内螺纹连接有螺纹杆7,螺纹杆7上端固定连接有支撑板10,通过转动把手转把4,将对螺纹套6进行转动,从而对螺纹杆7的高度进行调节,对支撑板10的高度进行调节,使支撑板10对不同身高的患者进行手部的支撑固定。

[0018] 支撑板10上连接有绑绳11,支撑板10上开设有通孔12,绑绳11穿过通孔12,螺纹杆7上端为位置固定连接有固定柱15,固定柱15位于通孔12的正下方,螺纹套6上固定连接有转把4,螺纹杆7下端设置有限位机构,通过患者将手臂放入到支撑板10上,通过将绑绳11系在固定柱15上,绑绳11将对患者的手臂进行固定。

[0019] 限位机构包括与底板1中部位置固定连接的限位棱9,螺纹杆7下端开设有限位槽,限位棱9可插接进限位槽内,通过限位槽与限位棱9的设计,对螺纹杆7起到限位的作用,防止在进行高度调节时,螺纹杆7发生转动的情况。

[0020] 实施例2

[0021] 参照图1-3,作为本实用新型的另一优选实施例,在实施例1的基础上,螺纹杆7下端固定连接有限位环8,限位环8的直径大于螺纹套6的内径,通过限位环8的设计,对螺纹杆7起到限位的作用,防止螺纹杆7螺纹套6。

[0022] 实施例3

[0023] 参照图2-3,作为本实用新型的另一优选实施例,在实施例1的基础上,绑绳11下端固定连接有连接头14,连接头14的直径小于通孔12的内径,通过采用连接头14的设计,以便对绑绳11起到牵引的作用,使绑绳穿过通孔12。

[0024] 实施例4

[0025] 参照图1-3,作为本实用新型的另一优选实施例,在实施例1的基础上,支撑板10的上表面固定连接有弹性垫13,通过采用弹性垫13的设计,增加了弹性有利于固定时的舒适度。

[0026] 以上所述,仅为本实用新型较佳的具体实施方式,但本实用新型的保护范围并不局限于此,任何熟悉本技术领域的技术人员在本实用新型揭露的技术范围内,根据本实用新型的技术方案及其实用新型构思加以等同替换或改变,都应涵盖在本实用新型的保护范围之内。

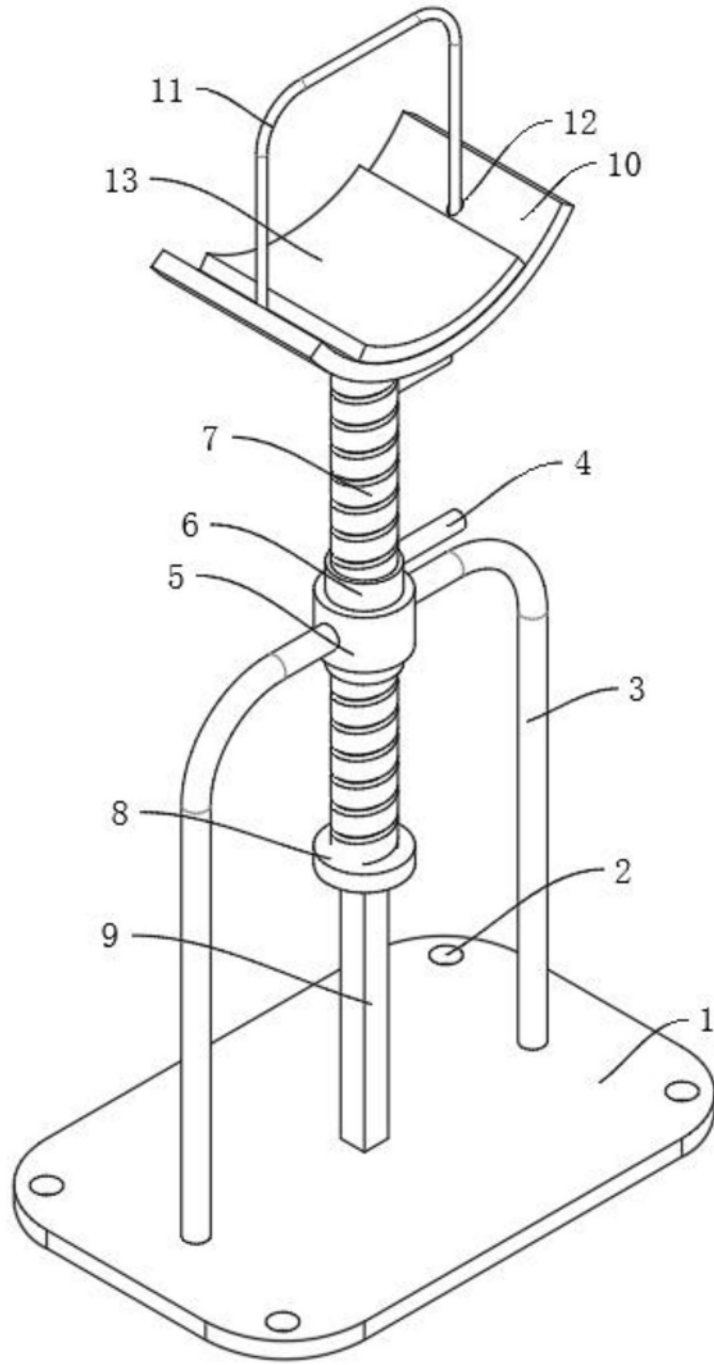


图1

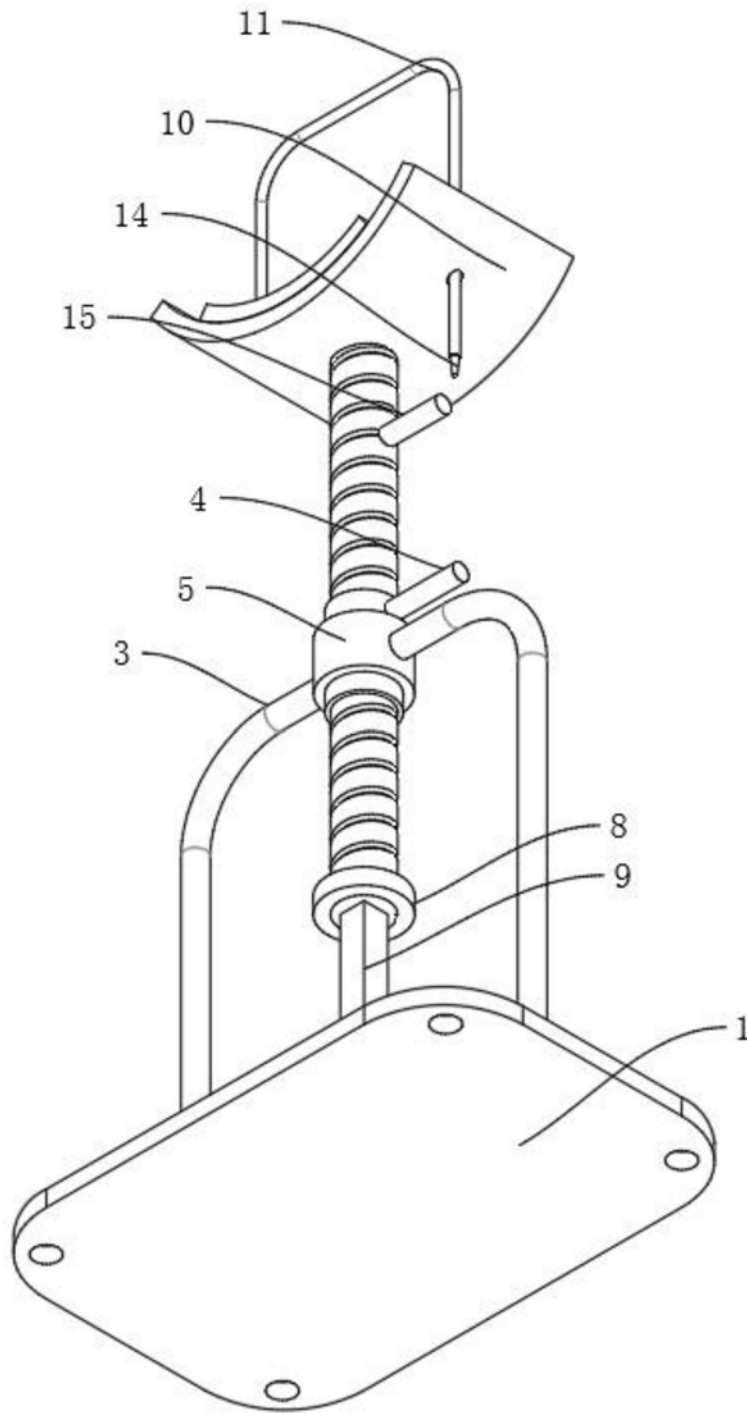


图2

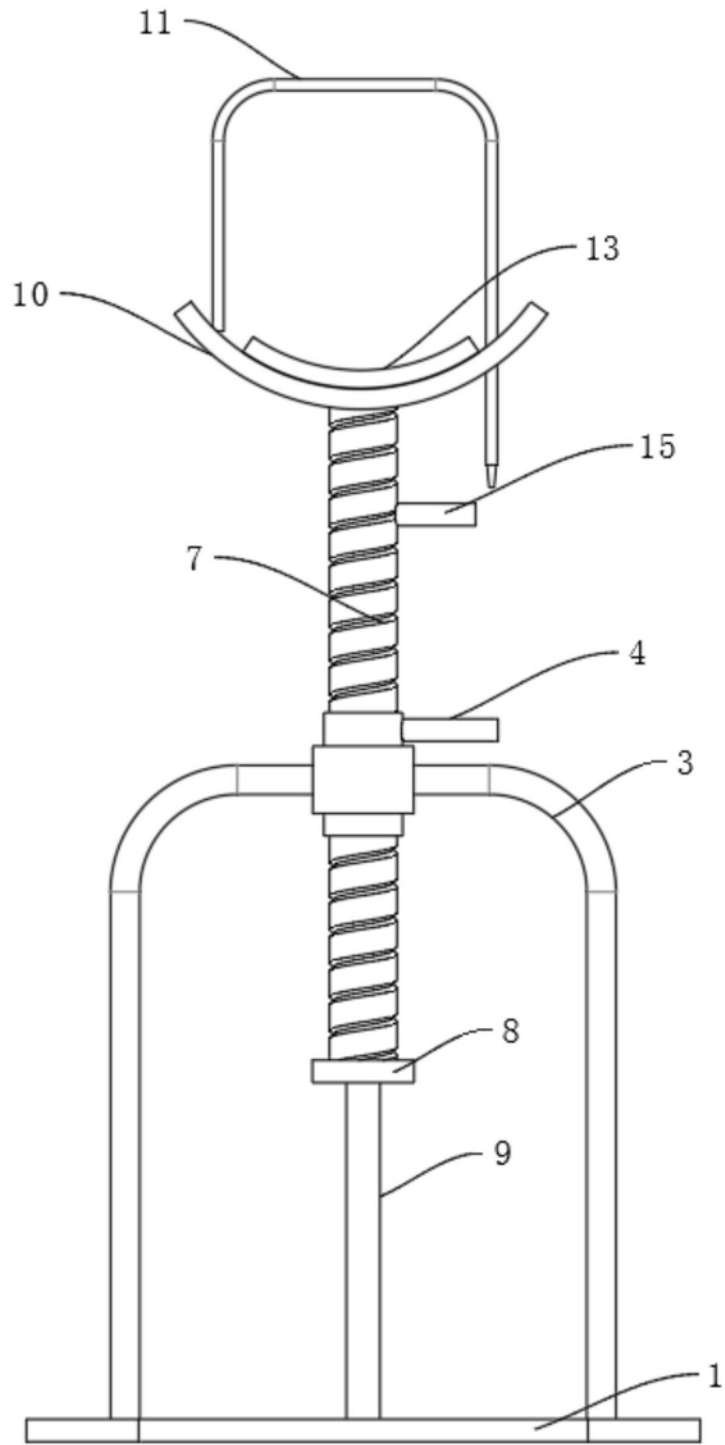


图3