



(19) 中華民國智慧財產局

(12) 新型說明書公告本

(11) 證書號數：TW M667151 U

(45) 公告日：中華民國 114 (2025) 年 03 月 01 日

(21) 申請案號：113204519

(22) 申請日：中華民國 113 (2024) 年 05 月 06 日

(51) Int. Cl. : A47B65/00 (2006.01)

F16M13/00 (2006.01)

F16M7/00 (2006.01)

(30) 優先權：2023/05/12 中國大陸

2023211499291

(71) 申請人：士覺有限公司(中華民國) (TW)

臺北市大安區復興南路 1 段 107 巷 13 號 6 樓

(72) 新型創作人：呂浩璋 (TW)

申請專利範圍項數：7 項 圖式數：8 共 17 頁

(54) 名稱

可折式物品支撐結構

(57) 摘要

本創作揭露一種可折式物品支撐結構，用於支撐一物品於一平面上，包含一主片體，其藉由卡合，貼合或磁性與該物品接合；以及一支撐片體，該支撐片體藉由一連接片組與該主片體相連且用於支撐該物品於該平面上；其中，該連接片組包含一連接部，該連接部與該支撐片體係不可分離地連接；一第一彎折部，其一部分可相對於該支撐片體彎折，另一部分則可相對於該主片體彎折，該第一彎折部更包含一第一部以及一第二部；以及一第二彎折部，其一部分可相對於該支撐片體彎折，另一部分則可相對於該主片體彎折；其中，於一支撐狀態中，該第一部以及該第二部相互貼合，該支撐片體以一角度而相對於與該主片體翻起。

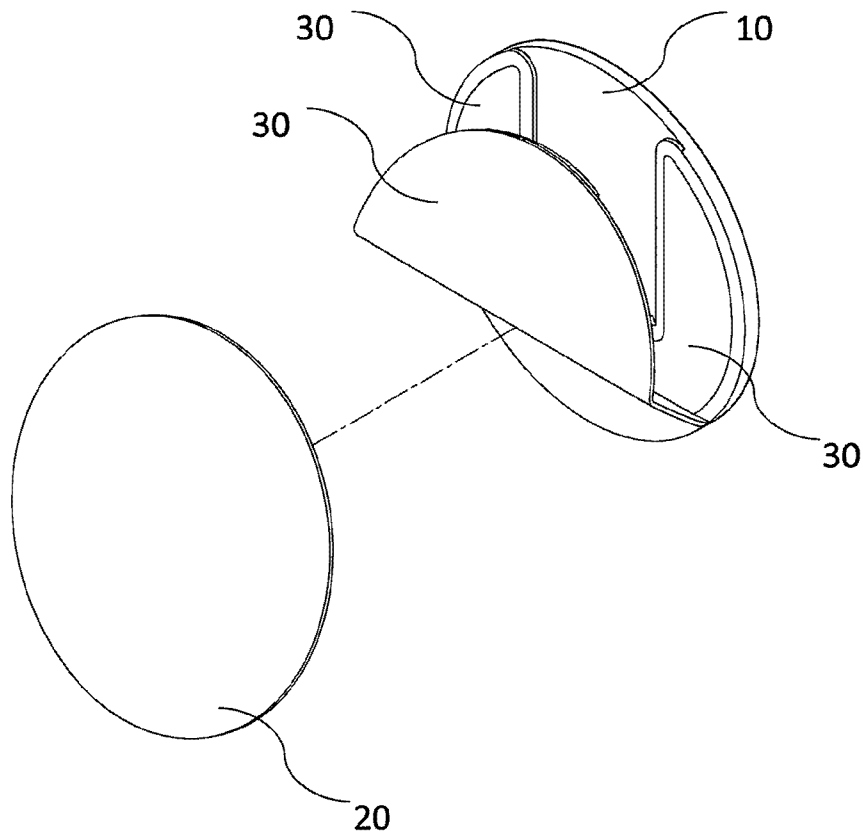
指定代表圖：

符號簡單說明：

10:主片體

20:支撐片體

30:連接片組



【圖 1】

公告本

【新型摘要】

M667151

【中文新型名稱】

可折式物品支撐結構

【英文新型名稱】

【中文】

本創作揭露一種可折式物品支撐結構，用於支撐一物品於一平面上，包含一主片體，其藉由卡合，貼合或磁性與該物品接合；以及一支撐片體，該支撐片體藉由一連接片組與該主片體相連且用於支撐該物品於該平面上；其中，該連接片組包含一連接部，該連接部與該支撐片體係不可分離地連接；一第一彎折部，其一部分可相對於該支撐片體彎折，另一部分則可相對於該主片體彎折，該第一彎折部更包含一第一部以及一第二部；以及一第二彎折部，其一部分可相對於該支撐片體彎折，另一部分則可相對於該主片體彎折；其中，於一支撐狀態中，該第一部以及該第二部相互貼合，該支撐片體以一角度而相對於與該主片體翻起。

【英文】

【指定代表圖】

圖 1

【代表圖之符號簡單說明】

10	主片體
20	支撐片體
30	連接片組

【新型說明書】

【中文新型名稱】

可折式物品支撐結構

【英文新型名稱】

【技術領域】

【0001】 本新型係為支撐裝置之領域，尤其是一種用於支撐行動裝置、電腦設備或書籍的可折式物品支撐結構。

【先前技術】

【0002】 手持行動裝置及電腦設備，如手機、平板等所帶來之巨大便利性，使得現今人們的生活已逐漸離不開這些裝置。然而，若是需要利用行動裝置及電腦設備長時間觀看如影片或資料等內容時，使用者則需要一直拿著行動裝置及電腦設備，較為不便。有鑑於此，本新型人感其未臻完善而竭其心智苦心研究，並憑其從事該項產業多年之累積經驗，進而提供一種可折式物品支撐結構，以期可以改善上述習知技術之缺失。

【新型內容】

【0003】 為了解決上述問題，本創作提供一種可折式物品支撐結構，其具有簡潔的結構設計，以便於將行動裝置、平板電腦設備或其他電子裝置以一角度與一平面形成大致直立的狀態，以減輕使用者的手部與肩頸的負擔。

【0004】 本創作藉由支撐片體而使物品支撐於平面上，支撐片體藉由連接片組與該主片體相連。連接片組包含連接部，該連接部與該支撐片體係不可分離地連接；第一彎折部，其一部分可相對於該支撐片體彎折，另一部分則可相對於該主片體彎折，該第一彎折部更包含一第一部以及一第二部；以及一第二彎折部，其一部分可相對於該支撐片體彎折，另一部分則可相對於該主

片體彎折。

【0005】 藉由彎折本創作支撐結構可形成一支撐狀態。在該支撐狀態中，該第一部以及該第二部相互貼合，該支撐片體以一角度而相對於與該主片體翻起。

【0006】 於收納狀態中，該第一彎折部與該第二彎折部相互疊合，且該主片體與該支撐片體相互疊合。該收納狀態中，該連接片組位於該主片體與該支撐片體之間。

【圖式簡單說明】

【0007】 圖 1 為本創作之分解圖。

【0008】 圖 2 為本創作的分解側視圖。

【0009】 圖 3 為本創作翻折期間的側視圖。

【0010】 圖 4 為本創作支撐狀態的立體圖。

【0011】 圖 5 為本創作支撐狀態的使用狀態示意圖。

【0012】 圖 6 為本創作支撐狀態的另一使用狀態示意圖。

【0013】 圖 7 為本創作收納狀態的立體圖。

【0014】 圖 8 為本創作收納狀態的使用狀態示意圖。

【實施方式】

【0015】 為使 貴審查委員能清楚了解本創作之內容，謹以下列說明搭配圖式，敬請參閱。

【0016】 本創作中所述之非永久固定方式是指藉由如：磁性、魔鬼氈、可拆卸式卡合機制、或可重覆黏貼膠等方式將兩件物體相互固定、連接、接合、或相連，並可隨時解除兩件物體的相互固定、連接、接合、或相連。本創作中所述之永久固定方式是指藉由如：非重覆黏貼膠、縫紉、或釘合等方式使兩件物體相互固定、連接、接合、或相連。

【0017】 本創作中所述之耦合是指透過上述非永久固定方式或永久固定方式使兩物體相互固定、連接、接合、或相連。本創作中所述之磁性，包含永久磁性、非永久磁性、或具鐵磁性的特性。

【0018】 儘管「第一」、「第二」、「第三」等術語在本文中可以用於描述各種元件、部件、區域、或部分，但是這些元件、部件、區域、及/或部分不應受該等術語的限制。該等術語僅用於將一個元件、部件、區域、或部分與另一個元件、部件、區域、層或部分區分開。因此，以下所述之「第一…」、可以被解釋為「第二…」或「第三…」而不脫離本文之教示。

【0019】 請參照圖 1~圖 3，本創作揭露一種可折式物品支撐結構，用於支撐一物品於一平面上。本創作的支撐結構包含複數非可撓曲部以及複數個可撓曲部，非可撓曲部為板狀，非可撓曲部之間可由可撓曲部連接，使的該等非可撓曲部可相對彎折。該支撐結構可藉由該等可撓曲部彎折而形成一收納狀態及複數個不同的支撐狀態。每種支撐狀態可以不同的高度支撐或放置物品，以達到使用上的便利性。舉例而言，本創作之可撓曲部可以為人工皮革材質或是聚氨基甲酸酯材質等可彎折的材質所製成，而非可撓曲部則可由任何人力無法彎折的材質，例如壓克力金屬...等所製成；非可撓曲部外觀可藉由上述的人工皮革材質或是聚氨基甲酸酯材質包覆。本創作主要包含主片體 10，支撐片體 20，以及連接片組 30。主片體 10 主要功能為使本創作得以固定於物品（如行動裝置）上，使支撐片體 20 以及連接片組 30 得以相對於物品或主片體 10 而翻折。主片體 10 可藉由卡合，貼合或磁性...等其他方式與該物品接合。舉例而言，主片體 10 可為與支撐片體 20 大小相對應的形狀，且主片體 10 可藉由磁性或貼合的方式與物品相互固定。在其他實施例中，主片體 10 也可呈現為一行動裝置背蓋的態樣，或與該行動裝置背蓋相連的狀態。

【0020】 請繼續參照圖 1~圖 3，本創作藉由支撐片體 20 而使物品支撐於平面上，支撐片體 20 藉由連接片組 30 與該主片體 10 相連。連接片組 30 包含連接部 33，該連接部 33 與該支撐片體 20 係不可分離地連接；第一彎折部 31，其一部分可相對於該支撐片體 20 彎折，另一部分則可相對於該主片體 10 彎折，該第一彎折部 31 更包含一第一部 311 以及一第二部 312；以及一第二彎折部 32，其一部分可相對於該支撐片體 20 彎折，另一部分則可相對於該主片體 10 彎折。

【0021】 藉由彎折本創作支撐結構可形成一支撐狀態。請參照圖 4~6，在該支撐狀態中，該第一部 311 以及該第二部 312 相互貼合，該支撐片體 20 以一角度而相對於與該主片體翻起。使用者可藉由主片體 10，使本創作與物品，例如行動裝置，相結合以使該行動裝置以兩種不同角度而站立於一平面。於該支撐狀態中，該支撐片體 20，該主片體 10 以及該第二彎折部 32 呈現一三角型態。且在某些實施例中，該支撐片體 20 抵頂於該主片體 10。

【0022】 當使用者想要將本創作收納時，也可以藉由翻折本創作而呈現一收納狀態。請參照圖 7~8，於收納狀態中，該第一彎折部 31 與該第二彎折部 32 相互疊合，且該主片體 10 與該支撐片體 20 相互疊合。該收納狀態中，該連接片組 30 位於該主片體 10 與該支撐片體 20 之間。

【0023】 為了使本創作的支撐結構在收納狀態中能更穩固，在某些實施例中，該主片體 10 或該支撐片體 20 可設置有磁性。使得該主片體 10 或該支撐片體 20 得以相互吸引固定。

【0024】 惟，以上所述者，僅為本新型之較佳實施例而已，並非用以限定本新型實施之範圍；故在不脫離本新型之精神與範圍下所作之均等變化與修飾，皆應涵蓋於本新型之專利範圍內。

【符號說明】

10	主片體
20	支撐片體
30	連接片組
31	第一彎折部
32	第二彎折部
33	連接部
311	第一部
312	第二部

【新型申請專利範圍】

【請求項1】一種可折式物品支撐結構，用於支撐一物品於一平面上，包含：

一主片體，其藉由卡合，貼合或磁性與該物品接合；以及

一支撐片體，該支撐片體藉由一連接片組與該主片體相連且用於支撐該物品於該平面上；

其中，該連接片組包含：

一連接部，該連接部與該支撐片體係不可分離地連接；

一第一彎折部，其一部分可相對於該支撐片體彎折，另一部分則可相對於該主片體彎折，該第一彎折部更包含一第一部以及一第二部；

以及

一第二彎折部，其一部分可相對於該支撐片體彎折，另一部分則可相對於該主片體彎折；

其中，於一支撐狀態中，該第一部以及該第二部相互貼合，該支撐片體以一角度而相對於與該主片體翻起。

【請求項2】如申請專利範圍第1項所述之可折式物品支撐結構，其中於一收納狀態中，該第一彎折部與該第二彎折部相互疊合，且該主片體與該支撐片體相互疊合。

【請求項3】如申請專利範圍第2項所述之可折式物品支撐結構，其中於該收納狀態中，該連接片組位於該主片體與該支撐片體之間。

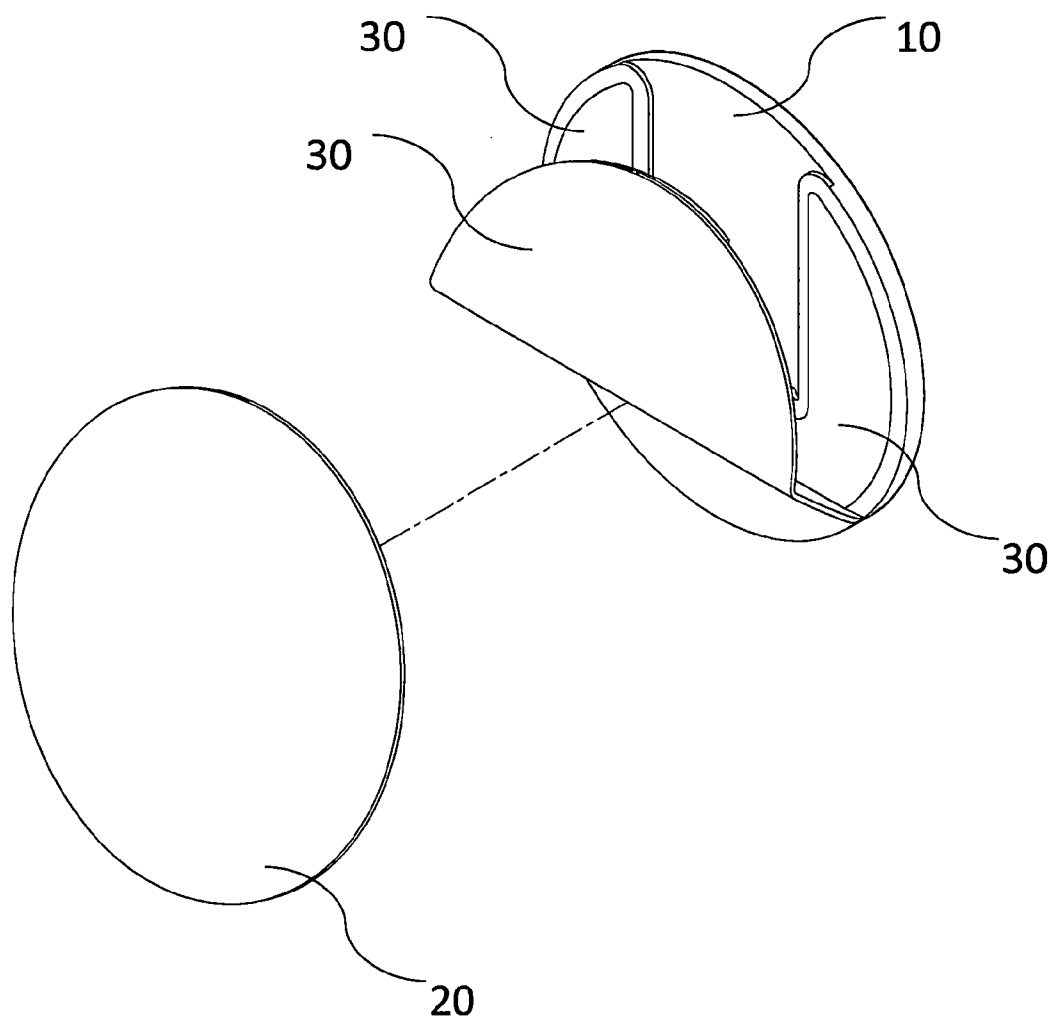
【請求項 4】如申請專利範圍第 1 項所述之可折式物品支撐結構，其中該主片體或該支撐片體具有磁性。

【請求項 5】如申請專利範圍第 1 項所述之可折式物品支撐結構，其中該主片體為一行動裝置背蓋或與該行動裝置背蓋相連。

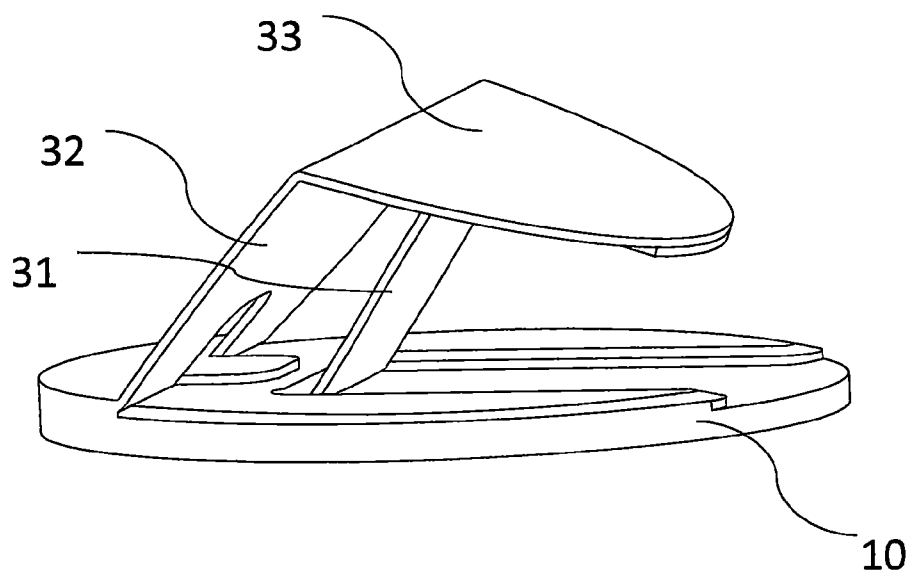
【請求項 6】如申請專利範圍第 1 項所述之可折式物品支撐結構，其中於該支撐狀態中，該支撐片體，該主片體以及該第二彎折部呈現一三角型態。

【請求項 7】如申請專利範圍第 1 項所述之可折式物品支撐結構，其中於該支撐狀態中，該支撐片體抵頂於該主片體。

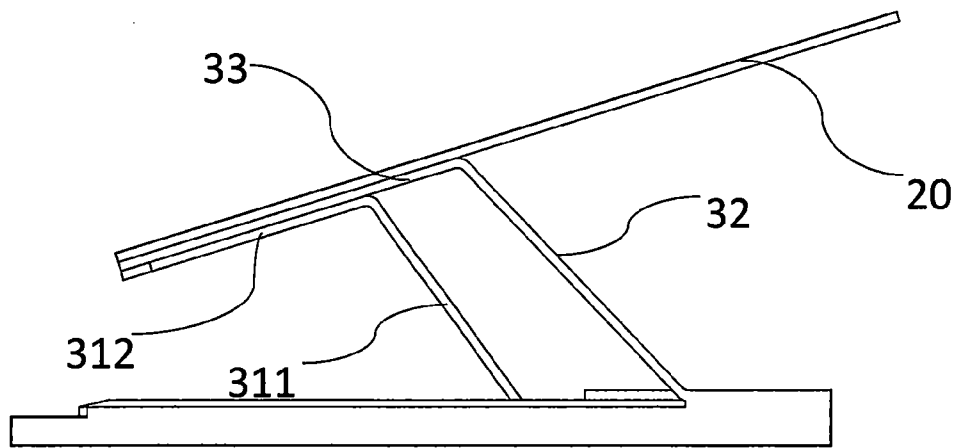
【新型圖式】



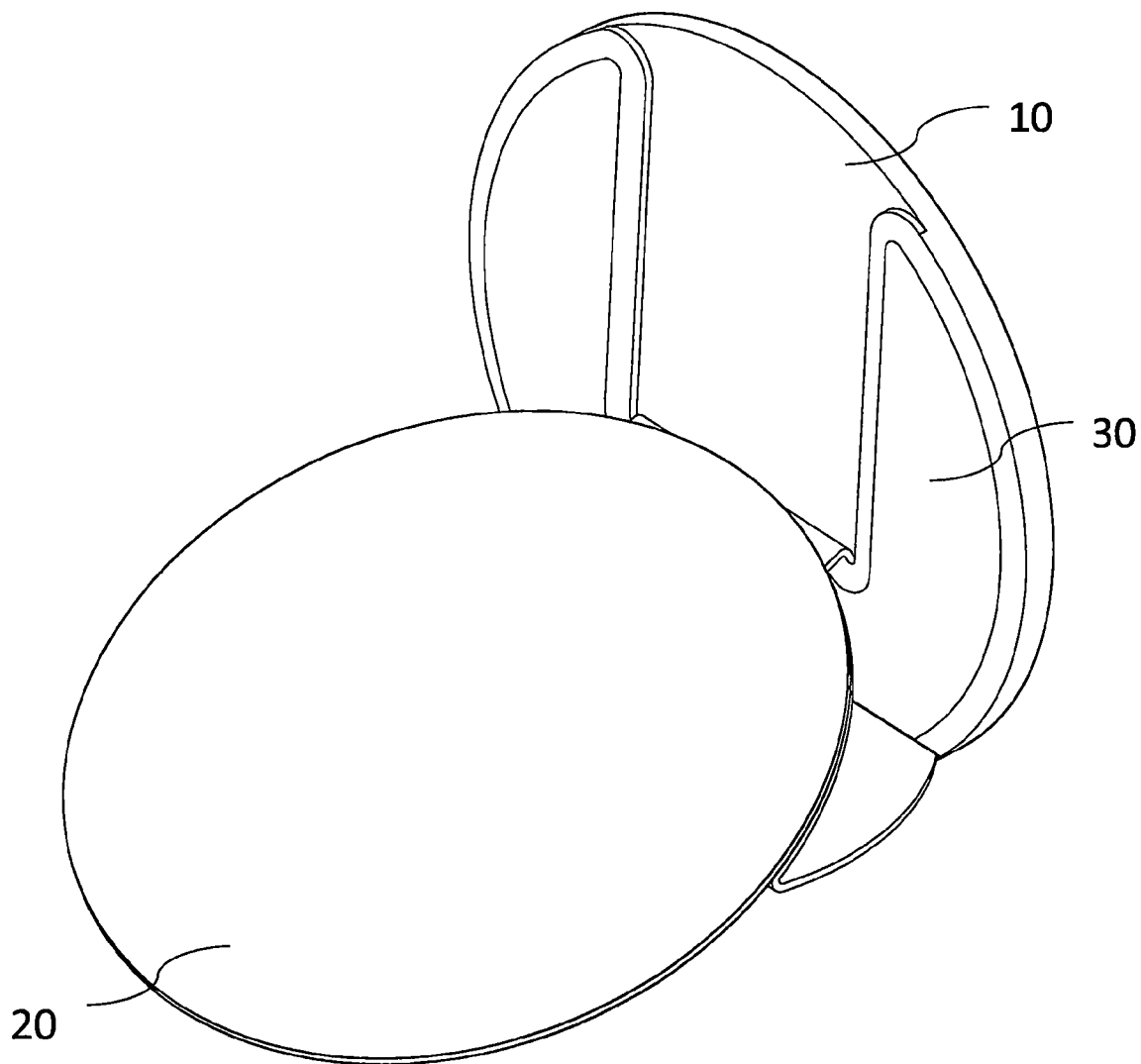
【圖 1】



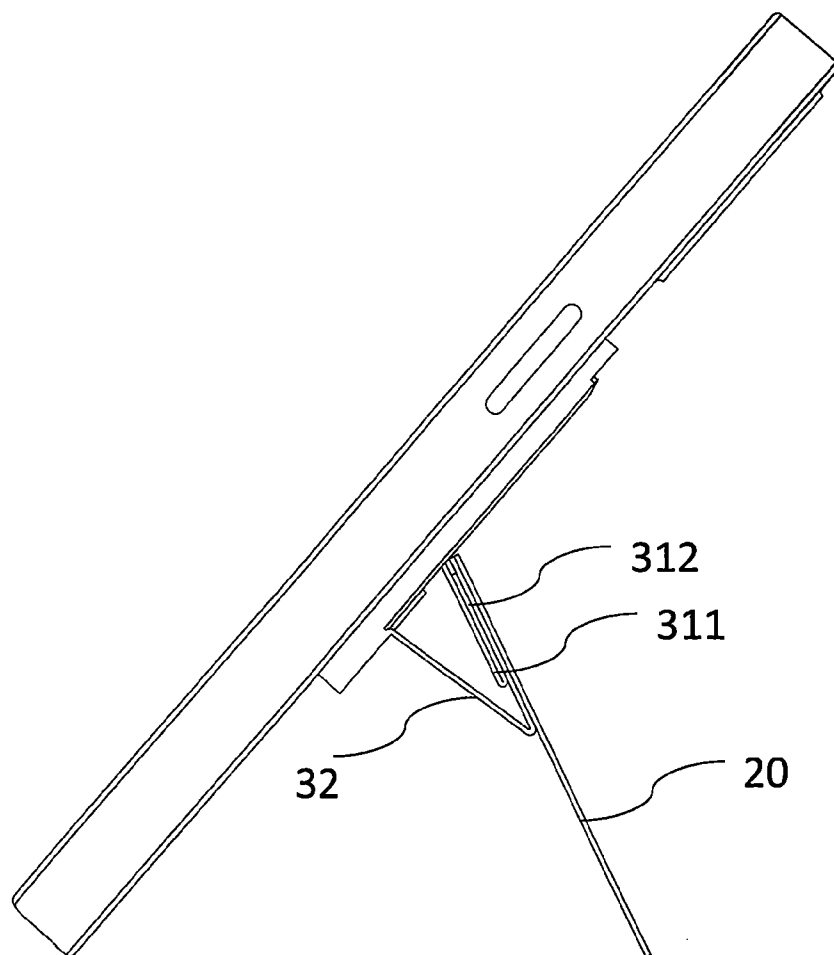
【圖 2】



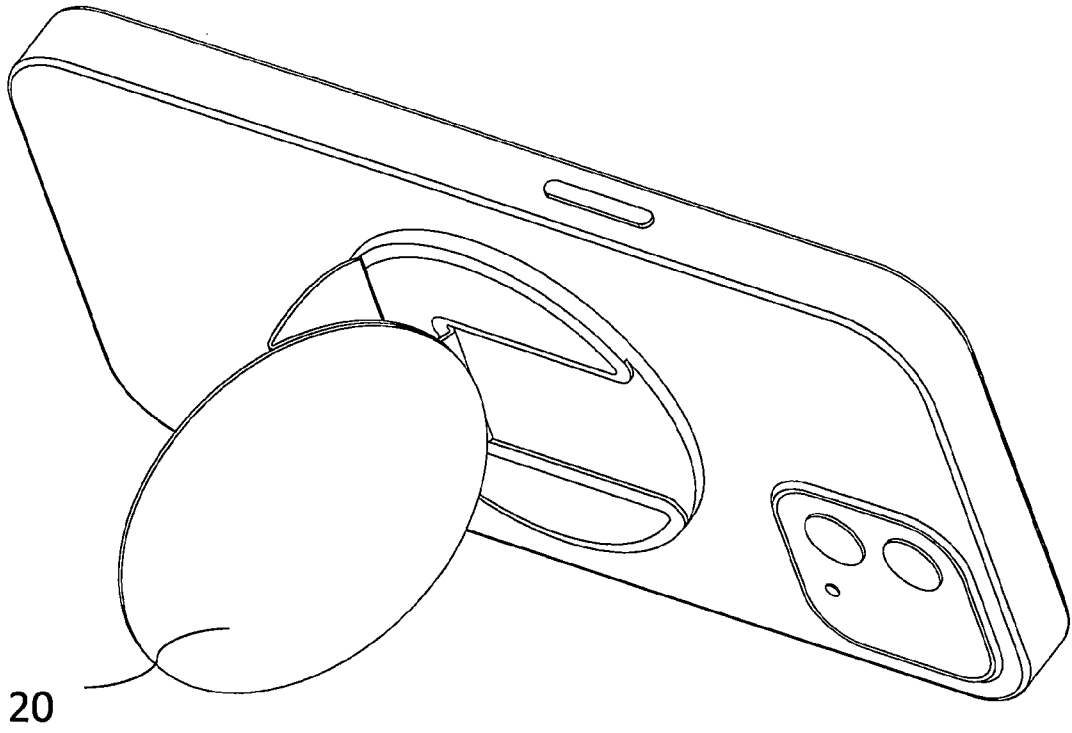
【圖 3】



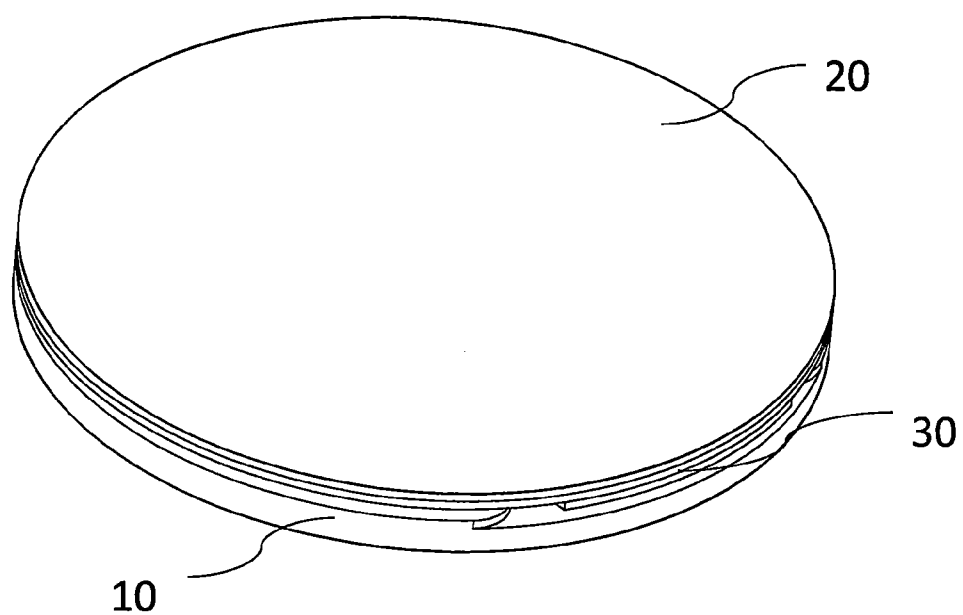
【圖 4】



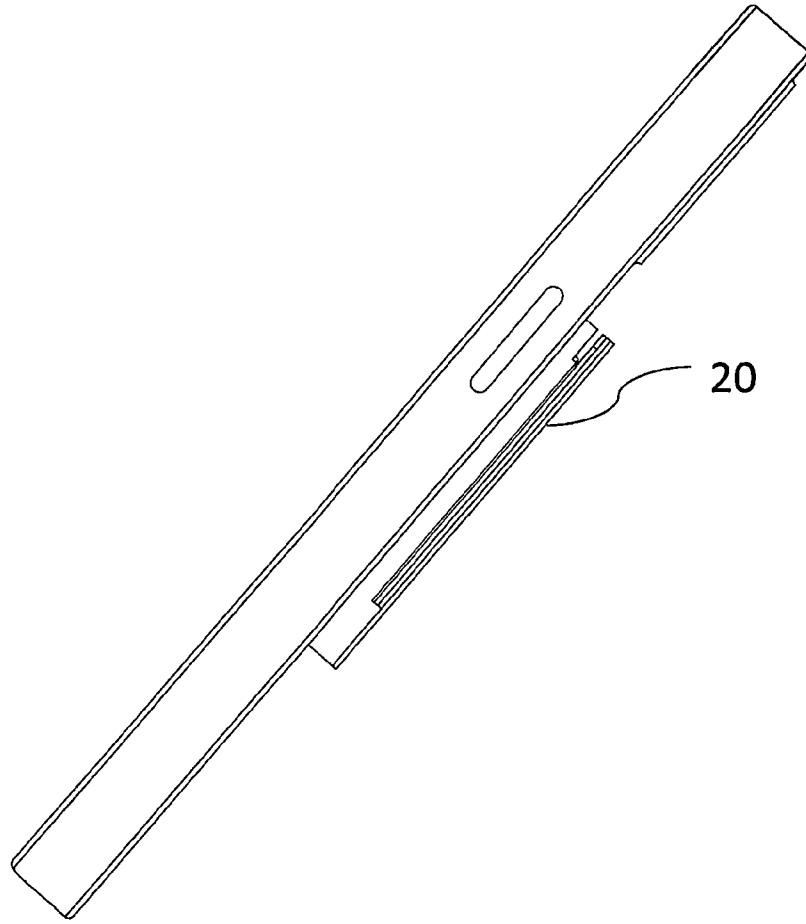
【圖 5】



【圖 6】



【圖 7】



【圖 8】