



(12) 实用新型专利

(10) 授权公告号 CN 204292208 U

(45) 授权公告日 2015. 04. 29

(21) 申请号 201420758326. 6

(22) 申请日 2014. 12. 04

(73) 专利权人 无锡红豆居家服饰有限公司

地址 214199 江苏省无锡市锡山区东港镇港
下红豆集团有限公司

(72) 发明人 周文江 赵华 程莉

(74) 专利代理机构 无锡市大为专利商标事务所
(普通合伙) 32104

代理人 曹祖良 刘海

(51) Int. Cl.

A41B 9/12(2006. 01)

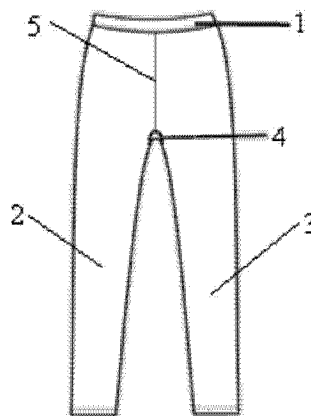
权利要求书1页 说明书2页 附图1页

(54) 实用新型名称

仿生学红豆绒女式保暖裤

(57) 摘要

本实用新型涉及一种仿生学红豆绒女式保暖裤,包括裤腰部,裤腰部下方连接第一裤腿和第二裤腿,第一裤腿和第二裤腿的上部正面由第一连接缝连接,第一裤腿和第二裤腿的上部背面由第二连接缝连接;其特征是:所述第一裤腿和第二裤腿的上部连接处为裤裆部,裤裆部与第一裤腿和第二裤腿前片的连接缝呈圆弧形,裤裆部与第二连接缝的下端点连接;所述第一裤腿和第二裤腿由前片和后片缝制而成,第一裤腿和第二裤腿的前片与后片的内侧缝合线位于人体大腿内侧的后方。本实用新型所述仿生学红豆绒女式保暖裤,通过版型调整提高服装的穿着舒适度,使红豆绒内衣更加保暖舒适。



1. 一种仿生学红豆绒女式保暖裤,包括裤腰部(1),裤腰部(1)下方连接第一裤腿(2)和第二裤腿(3),第一裤腿(2)和第二裤腿(3)的上部正面由第一连接缝(5)连接,第一裤腿(2)和第二裤腿(3)的上部背面由第二连接缝(6)连接;其特征是:所述第一裤腿(2)和第二裤腿(3)的上部连接处为裤裆部(4),裤裆部(4)与第一裤腿(2)和第二裤腿(3)前片的连接缝呈圆弧形,裤裆部(4)与第二连接缝6的下端点连接;所述第一裤腿(2)和第二裤腿(3)由前片和后片缝制而成,第一裤腿(2)和第二裤腿(3)的前片与后片的内侧缝合线(7)位于人体大腿内侧的后方。

2. 如权利要求1所述的仿生学红豆绒女式保暖裤,其特征是:所述第一裤腿(2)和第二裤腿(3)的下端裤脚接缝处采用二针四线绷缝纫,并且裤脚宽度为5cm。

3. 如权利要求1所述的仿生学红豆绒女式保暖裤,其特征是:所述裤腰部(1)为弹力橡筋腰。

4. 如权利要求1所述的仿生学红豆绒女式保暖裤,其特征是:所述裤腰接缝处增加套结。

仿生学红豆绒女式保暖裤

技术领域

[0001] 本实用新型涉及一种女式保暖裤,尤其是一种仿生学红豆绒女式保暖裤,属于纺织服装技术领域。

背景技术

[0002] 市场上普通秋冬保暖内衣是涤纶面料居多,虽然保暖但是不透气;并且版型方面也是因为受普通保暖内衣材质所影响会显得比较臃肿不贴身,使穿着者的穿着体验大打折扣。尤其是保暖裤一般都是采用裤腿直接缝合成缝合线作为裆部,裆部两侧的活动余量不够,穿着时容易对活动造成限制。

发明内容

[0003] 本实用新型的目的是克服现有技术中存在的不足,提供一种仿生学红豆绒女式保暖裤,进行版型调整提高服装的穿着舒适度,使红豆绒内衣具备仿生学功能。

[0004] 按照本实用新型提供的技术方案,所述仿生学红豆绒女式保暖裤,包括裤腰部,裤腰部下方连接第一裤腿和第二裤腿,第一裤腿和第二裤腿的上部正面由第一连接缝连接,第一裤腿和第二裤腿的上部背面由第二连接缝连接;其特征是:所述第一裤腿和第二裤腿的上部连接处为裤裆部,裤裆部与第一裤腿和第二裤腿前片的连接缝呈圆弧形,裤裆部与第二连接缝的下端点连接;所述第一裤腿和第二裤腿由前片和后片缝制而成,第一裤腿和第二裤腿的前片与后片的内侧缝合线位于人体大腿内侧的后方。

[0005] 进一步的,所述第一裤腿和第二裤腿的下端裤脚接缝处采用二针四线绷缝,并且裤脚宽度为5cm。

[0006] 进一步的,所述裤腰部为弹力橡筋腰。

[0007] 进一步的,所述裤腰接缝处增加套结。

[0008] 本实用新型所述仿生学红豆绒女式保暖裤,通过版型调整提高服装的穿着舒适度,使红豆绒内衣更加保暖舒适。

附图说明

[0009] 图1为本实用新型的正面视图。

[0010] 图2为图1的背面视图。

具体实施方式

[0011] 下面结合具体附图对本实用新型作进一步说明。

[0012] 如图1~图2所示:所述仿生学红豆绒女式保暖裤包括裤腰部1、第一裤腿2、第二裤腿3、裤裆部4、第一连接缝5、第二连接缝6、内侧缝合线7等。

[0013] 如图1、图2所示,本实用新型包括裤腰部1,裤腰部1下方连接第一裤腿2和第二裤腿3,第一裤腿2和第二裤腿3的上部正面由第一连接缝5连接,第一裤腿2和第二裤腿

3 的上部背面由第二连接缝 6 连接；

[0014] 如图 1、图 2 所示，所述第一裤腿 2 和第二裤腿 3 的上部连接处为裤裆部 4，裤裆部 4 与第一裤腿 2 和第二裤腿 3 前片的连接缝呈圆弧形，裤裆部 4 与第二连接缝 6 的下端点连接；

[0015] 所述第一裤腿 2 和第二裤腿 3 由前片和后片缝制而成，第一裤腿 2 和第二裤腿 3 的前片与后片的内侧缝合线 7 位于人体大腿内侧的后方，以便于在穿着时避开与外裤侧缝的重叠，减少摩擦，从而使穿着更为舒适；

[0016] 如图 1、图 2 所示，所述第一裤腿 2 和第二裤腿 3 的下端裤脚接缝处采用二针四线绷缝纫，并且裤脚宽度由普通内衣的 2cm 延长至 5cm，普通内衣 2cm 长度的脚口容易松散且没有贴身紧固感；并且采用二针四线缝纫工艺，使脚口与裤脚处缝合更加紧密，接缝处无毛头更紧密；

[0017] 所述裤腰部 1 由传统罗纹腰升级为弹力橡筋腰，使腰围更具有弹力、韧性更强，并且经久耐用抗老化；

[0018] 所述裤腰接缝处增加套结，使接缝处不易脱线松散更加牢固，能更好的固定裤脚压边后的部位版型，此缝纫工序使整套内衣看起来精致美观上档次。

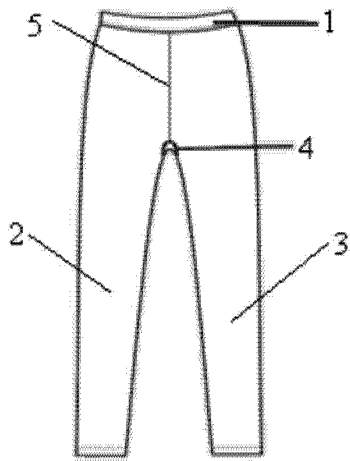


图 1

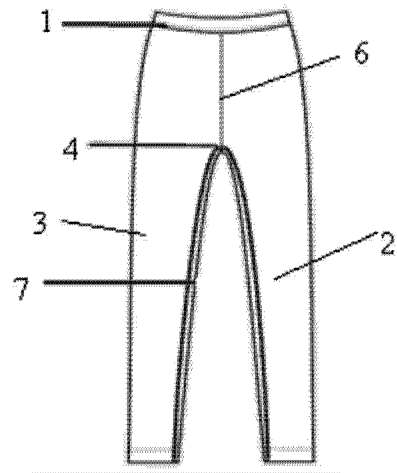


图 2