



## (12) 实用新型专利

(10) 授权公告号 CN 202866197 U

(45) 授权公告日 2013.04.10

(21) 申请号 201220537231.2

(22) 申请日 2012.10.19

(73) 专利权人 福建省第一建筑工程公司

地址 365001 福建省三明市三元区新市中路  
176号

专利权人 福建省新达保温材料有限公司

(72) 发明人 王洪喜

(74) 专利代理机构 厦门市首创君合专利事务所  
有限公司 35204

代理人 李雁翔

(51) Int. Cl.

*E04F 13/075* (2006.01)

*B32B 13/02* (2006.01)

*B32B 13/12* (2006.01)

*B32B 27/40* (2006.01)

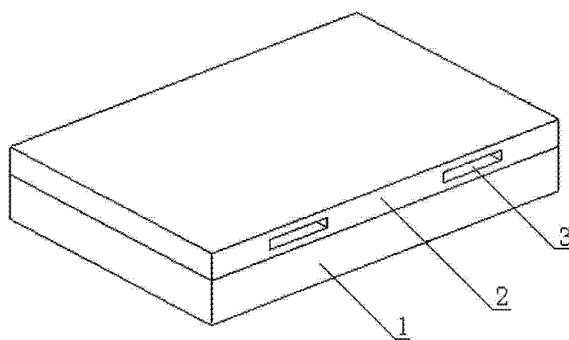
权利要求书 1 页 说明书 2 页 附图 1 页

### (54) 实用新型名称

新型墙体聚氨酯硬泡保温装饰一体化板

### (57) 摘要

本实用新型公开一种新型墙体聚氨酯硬泡保温装饰一体化板,包括保温层和装饰层,所述保温层为聚氨酯硬泡保温板,所述装饰层为水泥纤维板,聚氨酯硬泡保温板与水泥纤维板通过粘接复合为一体。本实用新型通过将聚氨酯硬泡保温板与水泥纤维板复合为一体,在外墙保温施工过程中安装操作简单方便,施工工期短,安装成本较低,而且实现保温装饰一次完成。该一体化板保温性能优良,具有优越的耐候性、极强的抗撞击性、防潮湿性和优异的防火性,外表美观。



1. 新型墙体聚氨酯硬泡保温装饰一体化板,包括保温层和装饰层,其特征在于:所述保温层为聚氨酯硬泡保温板,所述装饰层为水泥纤维板,聚氨酯硬泡保温板与水泥纤维板通过粘接复合为一体。

2. 根据权利要求 1 所述的新型墙体聚氨酯硬泡保温装饰一体化板,其特征在于:所述水泥纤维板的外表面还设置有金属氟碳漆层或仿石漆层或真石漆层。

3. 根据权利要求 1 或 2 所述的新型墙体聚氨酯硬泡保温装饰一体化板,其特征在于:所述装饰层的侧面上设置有安装槽。

## 新型墙体聚氨酯硬泡保温装饰一体化板

### 技术领域

[0001] 本实用新型涉及建筑保温材料技术领域,具体涉及一种新型墙体聚氨酯硬泡保温装饰一体化板。

### 背景技术

[0002] 为了使建筑物的墙体具有保温功能,常用的方法有以下两种:一种是使用具有保温功能的砖块砌筑墙体;另一种是在墙体表面附着一层保温层,然后再在保温层上附着一层装饰层,装饰层一般为涂料或者瓷砖。

[0003] 采用砖块砌筑墙体的方法,通常需要通过水泥对相邻的砖块进行粘合固定,而水泥材料不具备保温功能,造成墙体的整体保温性能较差,而且施工工程量大。目前,较为普遍的外墙保温方法是首先在墙体表面附着一层保温层,然后再在保温层上附着一层装饰层,这种外墙保温方法存在的不足之处在于:1、必须在建筑物外墙墙体完全完工后通过喷涂或安装等方式附着保温层,然后在保温层的喷涂或安装完成后再在保温层外喷涂涂料或粘贴瓷砖,施工工作量大、工期长,费时费力,制作及安装成本较高;2、若使用涂料作为装饰层,存在抗污性较差、耐久性不够等缺点;3、若使用瓷砖作为装饰层,存在容易脱落、砖缝处容易开裂、维修更换不方便等缺点。

### 发明内容

[0004] 本实用新型所解决的技术问题是针对上述存在的不足,而提供一种具有良好保温功能、安装成本较低、安装和维修更换方便、外表美观的新型墙体聚氨酯硬泡保温装饰一体化板。

[0005] 本实用新型所采用的技术方案是:新型墙体聚氨酯硬泡保温装饰一体化板,包括保温层和装饰层,所述保温层为聚氨酯硬泡保温板,所述装饰层为水泥纤维板,聚氨酯硬泡保温板与水泥纤维板通过粘接复合为一体。

[0006] 所述水泥纤维板的外表面还设置有金属氟碳漆层或仿石漆层或真石漆层。

[0007] 所述装饰层的侧面上设置有安装槽。

[0008] 本实用新型的有益效果是:1、本实用新型通过将聚氨酯硬泡保温板与水泥纤维板复合为一体,在外墙保温施工过程中安装操作简单方便,施工工期短,安装成本较低,而且实现保温装饰一次完成;2、本实用新型的保温层采用聚氨酯硬泡保温板,具有防水、防潮、防火阻燃、耐高温、抗冻融等性能,保温性能优良;3、本实用新型的装饰层采用水泥纤维板,具有优越的耐候性、极强的抗撞击性、防潮湿性和优异的防火性,水泥纤维板外表面还可以设置有金属氟碳漆层或仿石漆层或真石漆层,外表美观,抗污性较好;4、本实用新型的装饰层的侧面上设置有安装槽,便于一体化板的安装和维修更换。

### 附图说明

[0009] 图1为新型墙体聚氨酯硬泡保温装饰一体化板的结构示意图。

[0010] 符号说明：1- 保温层；2- 装饰层；3- 安装槽。

### 具体实施方式

[0011] 下面结合附图与具体实施例对本实用新型做进一步的说明。

[0012] 本实用新型一种新型墙体聚氨酯硬泡保温装饰一体化板，如图 1 所示，包括保温层 1 和装饰层 2，所述保温层 1 为聚氨酯硬泡保温板，所述装饰层 2 为水泥纤维板，聚氨酯硬泡保温板与水泥纤维板通过粘接复合为一体。所述水泥纤维板的外表面还喷涂有金属氟碳漆层，水泥纤维板的外表面也可以根据实际需要喷涂为仿石漆层或真石漆层。所述装饰层 2 的左、右相对的两个侧面上各设置有两个安装槽 3，便于一体化板的安装和维修更换。

[0013] 在外墙保温施工过程中，可采用“粘贴+锚固”的安装方式将所述新型墙体聚氨酯硬泡保温装饰一体化板安装在外墙上即可，安装操作简单方便，施工工期短，安装成本较低，而且实现保温装饰一次完成，施工完成后可形成一个有机整体。该一体化板保温性能优良，具有优越的耐候性、极强的抗撞击性、防潮湿性和优异的防火性，外表美观。

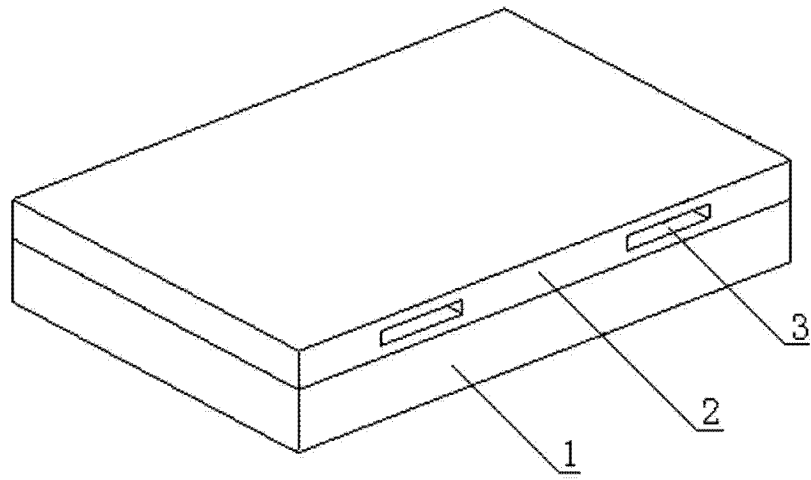


图 1