



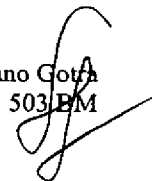
MINISTERO DELLO SVILUPPO ECONOMICO  
DIREZIONE GENERALE PER LA LOTTA ALLA CONTRAFFAZIONE  
UFFICIO ITALIANO BREVETTI E MARCHI

DOMANDA NUMERO	101998900695222
Data Deposito	29/07/1998
Data Pubblicazione	29/01/2000

Sezione	Classe	Sottoclasse	Gruppo	Sottogruppo
B	66	B		

Titolo

ANTA SCORREVOLE IN VETRO STRATIFICATO, IN PARTICOLARE PER ASCENSORI



## DESCRIZIONE

annessa a domanda di brevetto per INVENZIONE INDUSTRIALE avente per titolo:

**ANTA SCORREVOLE IN VETRO STRATIFICATO, IN PARTICOLARE PER ASCENSORI.**

A nome: SELCOM S.p.A., di nazionalità italiana, con sede a COLORNO (PR), Via Macedonio Melloni n. 12.

Inventore designato: PAOLO GIORGIONI.

I Mandatari: Ing. Fabrizio DALLAGLIO (Albo n. 325 BM) e ing. Stefano GOTRA (Albo n. 503 BM), domiciliati presso BUGNION S.p.A. in PARMA, Via Garibaldi, 22.

Depositata il **29 LUG. 1998**

al N. PR98A000046

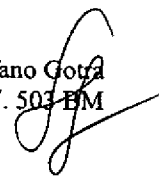
\*\*\*\*\*

Forma oggetto del presente trovato un'anta scorrevole in vetro stratificato, in particolare per ascensori.

Sono note ante scorrevoli, utilizzate nel campo degli ascensori come porta della cabina, disposte in modo da aprirsi e chiudersi per scorrimento telescopico  
 5 oppure per movimento centrale e contrapposto. Tali ante vengono movimentate da meccanismi noti, disposti nella porzione superiore della cabina e dell'anta, che hanno anche il compito di sostenere l'anta stessa. La porzione inferiore dell'anta è conformata in modo da essere guidata, nel movimento di apertura e  
 10 chiusura, lungo scanalature ricavate nel pavimento della cabina. Lo scorrimento è garantito dall'utilizzo di pattini in teflon o altro materiale idoneo.

Per quanto riguarda la conformazione della parte inferiore dell'anta, sono note ante in lamiera ripiegata in modo tale da impegnarsi nella suddetta guida





ricavata nel pavimento della cabina. In questo caso i pattini sono disposti sulla porzione di lamiera impegnata nella guida.

Tale soluzione, valida per ante in materiale metallico, non può essere adottata per ante in vetro, generalmente stratificato. In questo caso sono note  
5 ante in vetro ad uno o più strati chiuse inferiormente in un'anima metallica a cui vengono applicati i suddetti pattini.

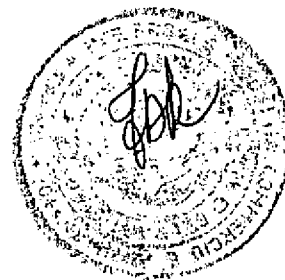
Oltre ad un inconveniente estetico dovuto al fatto che risulta visibile una porzione dell'anima metallica a cui viene fissata la parte inferiore dell'anta in vetro, tale soluzione presenta anche inconvenienti nel montaggio, dal momento  
10 che risulta necessario forare il vetro in modo da poter fissare l'anima metallica all'anta con elementi filettati o altri mezzi idonei di tipo noto, con evidente perdita di tempo e di economicità.

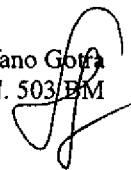
Scopo del presente trovato è quello di eliminare i suddetti inconvenienti e di rendere disponibile un'anta in vetro stratificato che permetta, senza  
15 l'utilizzo di un'anima metallica, l'alloggiamento nella sua porzione inferiore di pattini atti a migliorare lo scorrimento dell'anta lungo la guida ricavata sul pavimento della cabina.

Detti scopi sono pienamente raggiunti dall'anta scorrevole in vetro stratificato, oggetto del presente trovato, che si caratterizza per quanto contenuto  
20 nelle rivendicazioni sotto riportate.

In particolare, l'anta presenta almeno uno strato che sporge inferiormente rispetto agli altri strati impegnandosi all'interno di una guida inferiore in modo da costituire un'appendice porta pattini.

Nel caso di anta a tre strati, viene preferibilmente fatto sporgere lo strato  
25 mediano, mentre nel caso di anta a due strati viene indifferentemente fatto





sporgere uno dei due.

Questa ed altre caratteristiche risulteranno meglio evidenziate dalla descrizione seguente di una preferita forma di realizzazione illustrata, a puro titolo esemplificativo e non limitativo, nella unita tavola di disegno, in cui:

- 5        - le figure 1 e 2 illustrano una sezione dell'anta scorrevole impegnata nella guida, rispettivamente nel caso di ante a tre strati e ante con due strati di vetro.

Con riferimento alle figure, con 1 è stata indicata complessivamente un'anta scorrevole in vetro stratificato, costituita da almeno due strati di vetro 2. Gli strati di vetro 2 che compongono l'anta sono assemblati o saldati tra loro  
10 secondo una tecnica nota.

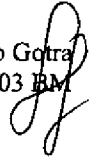
L'anta scorrevole 1 presenta originalmente almeno uno degli strati di vetro 2 sporgente inferiormente rispetto agli altri in modo tale da costituire un'appendice 4 che si impegna all'interno di una guida 3 ricavata nel pavimento di base di una cabina dell'ascensore, non illustrata.

15        L'appendice 4 è provvista di pattini 5 realizzati in teflon o altro materiale idoneo.

L'anta scorrevole 1 trasla nella guida 3 con la propria appendice 4, mentre viene mantenuta sospesa mediante dispositivi di sostegno e di movimentazione di tipo noto e non illustrati.

20        In particolare nella figura 1 è illustrata una possibile forma di realizzazione che prevede un'anta a tre strati di vetro 2 in cui l'appendice 4 è ottenuta mediante prolungamento inferiore dello strato mediano dell'anta rispetto agli altri, mentre nella figura 2 è illustrata un'altra possibile forma di realizzazione che prevede un'anta a due strati di vetro 2 in cui l'appendice 4 è ottenuta  
25 mediante prolungamento inferiore di uno dei due strati indifferentemente.

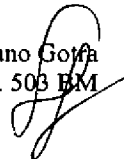




Secondo una variante di realizzazione non illustrata, può essere previsto che l'appendice sia ottenuta dal prolungamento di più strati di vetro preferibilmente adiacenti.

Con l'anta oggetto del presente trovato si ottiene in modo semplice ed economico un'anta altamente funzionale evitando la necessità di impiegare apposite strutture porta pattini esternamente all'estremità inferiore dell'anta ed ottenendo nel contempo un effetto estetico gradevole in quanto risultano visibili solo le parti in vetro.





## RIVENDICAZIONI

1. Anta scorrevole in vetro stratificato (1), in particolare per ascensori, comprendente almeno due strati di vetro (2) ed impegnata inferiormente in una guida (3) in cui può scorrere per mezzo di pattini (5), caratterizzata dal fatto che  
5 almeno uno degli strati di vetro (2) sporge inferiormente rispetto agli altri strati impegnandosi all'interno della guida (3) in modo da costituire un'appendice (4) porta pattini (5).

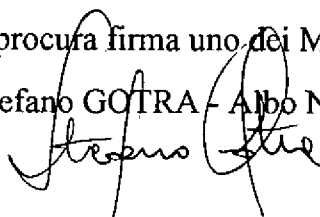
2. Anta scorrevole in vetro stratificato (1) secondo la rivendicazione 1, caratterizzata dal fatto che comprende tre strati di vetro (2) e l'appendice (4) è  
10 realizzata con il prolungamento dello strato intermedio.

3. Anta scorrevole in vetro stratificato (1) secondo la rivendicazione 1, caratterizzata dal fatto che comprende due strati di vetro (2) e l'appendice (4) è realizzata con il prolungamento di uno dei due strati.

4. Ascensore od elevatore, caratterizzato dal fatto di comprendere  
15 almeno un'anta secondo una qualsiasi delle rivendicazioni precedenti.

per procura firma uno dei Mandatari

Ing. Stefano GOTRA - Albo N.503 BM



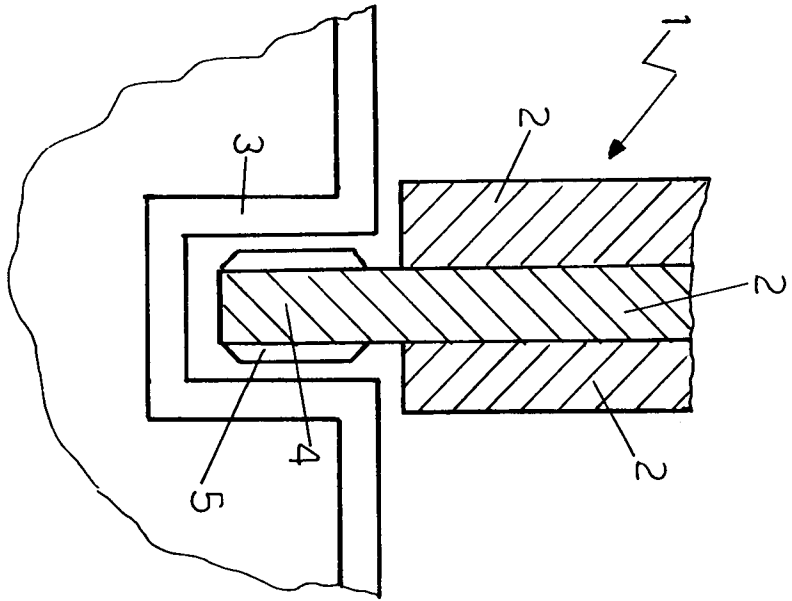


FIG. 1

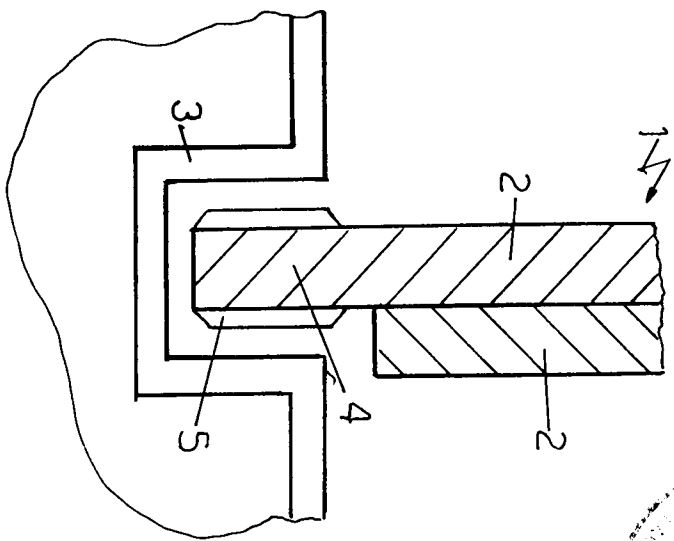


FIG. 2

