



(12)实用新型专利

(10)授权公告号 CN 207761083 U

(45)授权公告日 2018.08.24

(21)申请号 201721468765.3

(22)申请日 2017.10.30

(73)专利权人 德化县合兴新型墙体材料有限责
任公司

地址 362500 福建省泉州市德化县浔中镇
浔中村磨石岭山雨亭后

(72)发明人 赖育南 黄美玉

(51)Int.Cl.

E04B 1/78(2006.01)

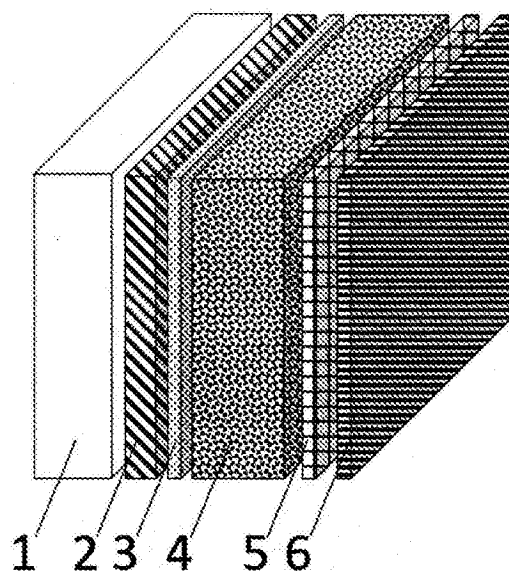
权利要求书1页 说明书2页 附图1页

(54)实用新型名称

一种设置有保温砖的建筑用保温层

(57)摘要

本实用新型属于建筑墙体技术领域,公开了一种设置有保温砖的建筑用保温层,设置有基层墙体,基层墙体外侧刮涂有砂浆;所述砂浆的另一面胶接有粘结层;所述粘结层的另一面胶接有膨胀聚苯板;所述膨胀聚苯板外侧涂有抗裂防护层;所述抗裂防护层外侧涂抹有饰面层。该设置有保温砖的建筑用保温层包含多层结构,能够起到更好的保温、固定耐用的效果;同时,具有美观的外表层,广泛适用于大多数房屋。



1. 一种设置有保温砖的建筑用保温层,其特征在于,所述设置有保温砖的建筑用保温层设置有基层墙体,基层墙体外侧刮涂有砂浆;

所述砂浆的另一面胶接有粘结层;

所述粘结层的另一面胶接有膨胀聚苯板;

所述膨胀聚苯板外侧涂有抗裂防护层;

所述抗裂防护层外侧涂抹有饰面层;

所述抗裂防护层最内侧通过塑料膨胀锚栓固定膨胀聚苯板;

所述抗裂防护层中间设置有耐碱玻纤网格布,耐碱玻纤网格布两侧通过抗裂胶浆固定;

所述饰面层内外分别涂有柔性耐水腻子 and 涂料;

所述饰面层表面设有活动饰面板。

一种设置有保温砖的建筑用保温层

技术领域

[0001] 本实用新型属于建筑墙体技术领域,尤其涉及一种设置有保温砖的建筑用保温层。

背景技术

[0002] 目前,为了提高冬季取暖的保温效果,从新建小区到老小区,都要加挂一种新型保温材料,同时这也是国家的建筑节能要求。目前的保温层比较简单,保温效果一般化,且保温墙的美观性较差。

[0003] 综上所述,现有技术存在的问题是:目前的保温层比较简单,保温效果一般化,且保温墙的美观性较差。

发明内容

[0004] 针对现有技术存在的问题,本实用新型提供了一种设置有保温砖的建筑用保温层。

[0005] 本实用新型是这样实现的,一种设置有保温砖的建筑用保温层设置有基层墙体,基层墙体外侧刮涂有砂浆;

[0006] 所述砂浆的另一面胶接有粘结层;

[0007] 所述粘结层的另一面胶接有膨胀聚苯板;

[0008] 所述膨胀聚苯板外侧涂有抗裂防护层;

[0009] 所述抗裂防护层外侧涂抹有饰面层;

[0010] 进一步,所述抗裂防护层最内侧通过塑料膨胀锚栓固定膨胀聚苯板。

[0011] 进一步,所述抗裂防护层中间设置有耐碱玻纤网格布,耐碱玻纤网格布两侧通过抗裂胶浆固定。

[0012] 进一步,所述饰面层内外分别涂有柔性耐水腻子 and 涂料。

[0013] 进一步,所述饰面层表面设有活动饰面板。

[0014] 本实用新型的优点及积极效果为:该设置有保温砖的建筑用保温层包含多层结构,粘结层、膨胀聚苯板、抗裂防护层综合起到保温、固定耐用的效果;同时,利用饰面层和饰面板具设置独有的外表层,广泛适用于大多数房屋的同时又可满足个人的个性需求。

附图说明

[0015] 图1是本实用新型实施例提供的设置有保温砖的建筑用保温层的结构示意图;

[0016] 图中:1、基层墙体;2、砂浆;3、粘结层;4、膨胀聚苯板;5、抗裂防护层;6、饰面层。

具体实施方式

[0017] 为能进一步了解本实用新型的发明内容、特点及功效,兹例举以下实施例,并配合附图详细说明如下。

- [0018] 下面结合附图对本实用新型的结构作详细的描述。
- [0019] 如图所示,一种设置有保温砖的建筑用保温层设置有基层墙体1,基层墙体1外侧刮涂有砂浆2;
- [0020] 所述砂浆2的另一面胶接有粘结层3;
- [0021] 所述粘结层3的另一面胶接有膨胀聚苯板4;
- [0022] 所述膨胀聚苯板4外侧涂有抗裂防护层5;
- [0023] 所述抗裂防护层5外侧涂抹有饰面层6;
- [0024] 进一步,所述抗裂防护层5最内侧通过塑料膨胀锚栓固定膨胀聚苯板。
- [0025] 进一步,所述抗裂防护层5中间设置有耐碱玻纤网格布,耐碱玻纤网格布两侧通过抗裂胶浆固定。
- [0026] 进一步,所述饰面层6内外分别涂有柔性耐水腻子 and 涂料。
- [0027] 进一步,所述饰面层6表面设有活动饰面板。
- [0028] 本实用新型的工作原理:在基层墙体1上刮涂砂浆2找平后,胶接上粘接层3,在粘接层3另一侧胶接膨胀聚苯板4;通过抗裂防护层5内的塑料膨胀锚栓固定膨胀聚苯板4,利用耐碱玻纤网格布和抗裂胶浆防止膨胀聚苯板4腐蚀墙体;通过柔性耐水腻子更好的吸附涂料,达到饰面层6的美观耐用效果;或者利用饰面层6表面的饰面板进行个性化的装饰,又可随时更换,方便简单。
- [0029] 以上所述仅是对本实用新型的较佳实施例而已,并非对本实用新型作任何形式上的限制,凡是依据本实用新型的技术实质对以上实施例所做的任何简单修改,等同变化与修饰,均属于本实用新型技术方案的范围内。

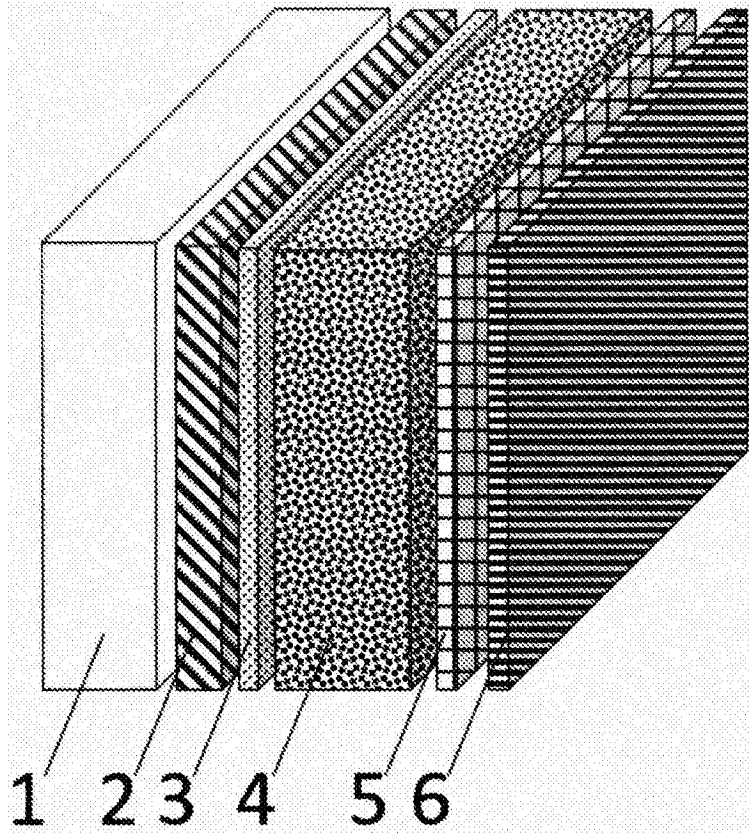


图1