



(12)发明专利申请

(10)申请公布号 CN 111509458 A

(43)申请公布日 2020.08.07

(21)申请号 202010417676.6

(22)申请日 2020.05.18

(71)申请人 马启福

地址 518107 广东省深圳市光明新区公明
办事处马山头社区第五工业区57A栋
一楼深圳市超业电力科技有限公司

(72)发明人 马启福

(51)Int.Cl.

H01R 13/44(2006.01)

H01R 13/639(2006.01)

H01R 13/66(2006.01)

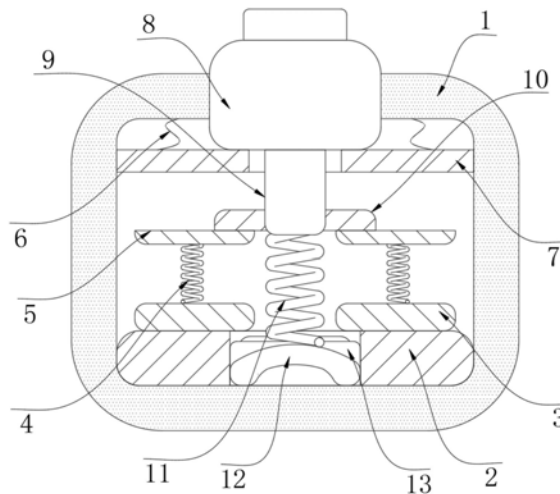
权利要求书1页 说明书3页 附图2页

(54)发明名称

一种工业生产用防误触插排

(57)摘要

本发明公开了一种工业生产用防误触插排，包括外壳，所述外壳的内底部固定有固定架，所述固定架的上端固定有两个对称设置的接电板，两个所述接电板的上端均通过压紧弹簧连接有接电片，所述外壳的内顶部通过承载弹簧固定有承载板，所述承载板的上端固定有贯穿外壳顶部的自锁按钮，所述自锁按钮的底部固定有插杆，所述插杆的周向侧壁固定有连接环，所述插杆的底部通过压迫弹簧连接有压电陶瓷。优点在于：通过插杆的下移时使得连接环带动接电片下移，进而使得压紧弹簧收缩，使得连接环和接电片在压紧弹簧的弹力作用下紧密贴合，从而使得接电过程稳定，不会受到外部震动等影响，避免工业生产过程车间振动较大引起的断电。



1. 一种工业生产用防误触插排,包括外壳(1),其特征在于,所述外壳(1)的内底部固定有固定架(2),所述固定架(2)的上端固定有两个对称设置的接电板(3),两个所述接电板(3)的上端均通过压紧弹簧(4)连接有接电片(5),所述外壳(1)的内顶部通过承载弹簧(6)固定有承载板(7),所述承载板(7)的上端固定有贯穿外壳(1)顶部的自锁按钮(8),所述自锁按钮(8)的底部固定有插杆(9),所述插杆(9)的周向侧壁固定有连接环(10),所述插杆(9)的底部通过压迫弹簧(11)连接有压电陶瓷(12),所述外壳(1)的内底部固定有处理箱(13),所述处理箱(13)内部设有缓释机构。

2. 根据权利要求1所述的一种工业生产用防误触插排,其特征在于,所述缓释机构包括开设于处理箱(13)上的两个滑槽(14),两个所述滑槽(14)的内底部通过复位弹簧(15)共同连接有导电板(16),所述导电板(16)的底部固定有绝缘板(17),所述处理箱(13)内部填充有电流变液。

3. 根据权利要求2所述的一种工业生产用防误触插排,其特征在于,所述外壳(1)的内底部固定有电容器(18),所述电容器(18)与压电陶瓷(12)及电流变液通过导线连接成闭合回路。

一种工业生产用防误触插排

技术领域

[0001] 本发明涉及工业生产技术领域,尤其涉及一种工业生产用防误触插排。

背景技术

[0002] 插排即是带线多位插座,俗称插线板、排插,学名电线加长组件或延长线插座。插排指的是带电源线和插头且可以移动的多位插座。可以连接一个以上的电源插头,既节省了空间又节省了线路。

[0003] 为了方便产线用电,很多工业生产车间均会通过插排来接电,使得用电便于控制,同时减少插头的安装,十分方便,但是目前的插排没有保护措施,在误触后将导致插排直接断电,没有应急手段,使得产线正常生产时一旦误触开关按钮将难以处理,小到停产重开,大到机器伤人,均会造成产线的损失,因此亟需一种能够处理插排误触断电的工业防误触插排。

发明内容

[0004] 本发明的目的是解决现有技术中插排误触断电将导致产线断电停产的问题,而提出的一种工业生产用防误触插排。

[0005] 为了实现上述目的,本发明采用了如下技术方案:一种工业生产用防误触插排,包括外壳,所述外壳的内底部固定有固定架,所述固定架的上端固定有两个对称设置的接电板,两个所述接电板的上端均通过压紧弹簧连接有接电片,所述外壳的内顶部通过承载弹簧固定有承载板,所述承载板的上端固定有贯穿外壳顶部的自锁按钮,所述自锁按钮的底部固定有插杆,所述插杆的周向侧壁固定有连接环,所述插杆的底部通过压迫弹簧连接有压电陶瓷,所述外壳的内底部固定有处理箱,所述处理箱内部设有缓释机构。

[0006] 在上述的工业生产用防误触插排中,所述缓释机构包括开设于处理箱上的两个滑槽,两个所述滑槽的内底部通过复位弹簧共同连接有导电板,所述导电板的底部固定有绝缘板,所述处理箱内部填充有电流变液。

[0007] 在上述的工业生产用防误触插排中,所述外壳的内底部固定有电容器,所述电容器与压电陶瓷及电流变液通过导线连接成闭合回路。

[0008] 与现有的技术相比,本发明的优点在于:

[0009] 1、本发明中,通过插杆的下移时使得连接环带动接电片下移,进而使得压紧弹簧收缩,使得连接环和接电片在压紧弹簧的弹力作用下紧密贴合,从而使得接电过程稳定,不会受到外部震动等影响,避免工业生产过程车间振动较大引起的断电;

[0010] 2、本发明中,在发生误触后,持续按压自锁按钮将使得压电陶瓷对电容器供电,持续按压自锁按钮将使得电容器短时间储存较多的电能,在松开自锁按钮后,虽然连接环与接电片断开,但是电容器对电流变液放电后将使得电流变液固化膨胀,使得电流变液推动导电板与接电板接触,从而使得外部电路保持畅通,不会造成断电现象的发生,因此避免了插排按钮误触带来的产线断电停产,使得工业生产能够稳定进行;

[0011] 3、本发明中，整个插排与现有的插排使用上并无差别，在制造上也十分简单，因此能够让原有的用户直接使用，不需要特殊的培训与操作，而在遇到误触情况时便能很好的应对尴尬，不必再担心释放后造成的影响，也不必紧急处理产线用电，给工业生产带来了极大的便利。

附图说明

[0012] 图1为本发明提出的一种工业生产用防误触插排的结构示意图；

[0013] 图2为本发明提出的一种工业生产用防误触插排中固定架部分的俯视图；

[0014] 图3为本发明提出的一种工业生产用防误触插排中处理箱部分的剖视图。

[0015] 图中：1外壳、2固定架、3接电板、4压紧弹簧、5接电片、6承载弹簧、7承载板、8自锁按钮、9插杆、10连接环、11压迫弹簧、12压电陶瓷、13处理箱、14滑槽、15复位弹簧、16导电板、17绝缘板、18电容器。

具体实施方式

[0016] 以下实施例仅处于说明性目的，而不是想要限制本发明的范围。

[0017] 实施例

[0018] 参照图1-3，一种工业生产用防误触插排，包括外壳1，外壳1的内底部固定有固定架2，固定架2的上端固定有两个对称设置的接电板3，两个接电板3的上端均通过压紧弹簧4连接有接电片5，外壳1的内顶部通过承载弹簧6固定有承载板7，承载板7的上端固定有贯穿外壳1顶部的自锁按钮8，自锁按钮8为插排常用按钮，为成熟现有技术在此不做赘述，自锁按钮8的底部固定有插杆9，插杆9的周向侧壁固定有连接环10，插杆9的底部通过压迫弹簧11连接有压电陶瓷12，外壳1的内底部固定有处理箱13，处理箱13内部设有缓释机构。

[0019] 缓释机构包括开设于处理箱13上的两个滑槽14，两个滑槽14的内底部通过复位弹簧15共同连接有导电板16，导电板16的底部固定有绝缘板17，处理箱13内部填充有电流变液，绝缘板17隔绝了电流变液与外部电路的连接，保证电流变液能够稳定变化；外壳1的内底部固定有电容器18，电容器18与压电陶瓷12及电流变液通过导线连接成闭合回路，压电陶瓷12受压后将电容器18供电，从而使得电容器18短时间内集聚储存电能，而在压电陶瓷12不再受压时，电容器18将储存的电能迅速释放至电流变液，使得电流变液通电固化而膨胀，从而使得导电板16上移将线路接通，避免断电现象的发生。

[0020] 本发明中，在插排正常工作时，自锁按钮8按下，使得插杆9正常下移从而带动连接环10下移与两个接电片5接触，同时使得压紧弹簧4收缩，从而使得接电片5与连接环10贴合紧密，两个接电片5稳定电性连接，从而使得两个接电板3通过压紧弹簧4及接电片5电性连接，进而保证正常供电；

[0021] 在自锁按钮8误差后，若直接松开自锁按钮8，那么插杆9将直接向上收缩，从而使得连接环10与两个接电片5分离，进而导致电路断电，因此不能直接松开，为避免误触导致的断电，此时，需用力向下按压自锁按钮8，使得自锁按钮8带动承载板7下移承载弹簧6伸长，进而使得插杆9持续下移压缩压迫弹簧11，此时的连接环10始终保持与接电片5的连接，不会断电，随着插杆9的下移，压迫弹簧11的不断收缩，使其底部的压电陶瓷12受到的压力短时间剧增，从而使得压电陶瓷12快速对电容器18充电，逐步增加按压力度并按压自锁按

钮8一段时间,使得压电陶瓷12持续对电容器18充电,从而使得电容器18在短时间内储存一定量的电能;

[0022] 然后再松开自锁按钮8,此状态下,插杆9将在压迫弹簧11及承载弹簧6的弹力作用下向上移动复位,从而使得压电陶瓷12不再受压,进而使得电容器18将储存的电量迅速释放至处理箱13内部的电流变液,从而使得电流变液通电后固化膨胀,从而使得绝缘板17及导电板16在其形变推动下上移,使得导电板16与两个接电板3接触,使得两个接电板3直接电性连接,从而保持电路的不中断,从而保证在连接环10与接电片5分开后,电路仍短时间内保持畅通;

[0023] 松开自锁按钮8后在快速按下自锁按钮8,使得连接环10重新将两个接电片5连接,而电容器18在放电结束后将不再对电流变液供电,从而使得电流变液液化收缩,使得导电板16在复位弹簧15的弹力作用下复位,使得整个装置恢复到误触前的通电状态,从而避免误触导致的线路断电,产线停运带来的严重损失,使得工业生产能够稳定进行。

[0024] 以上所述仅为本发明的较佳实施例,并不用以限制本发明,凡在本发明的精神和原则之内,所作的任何修改、等同替换、改进等,均应包含在本发明的保护范围之内。

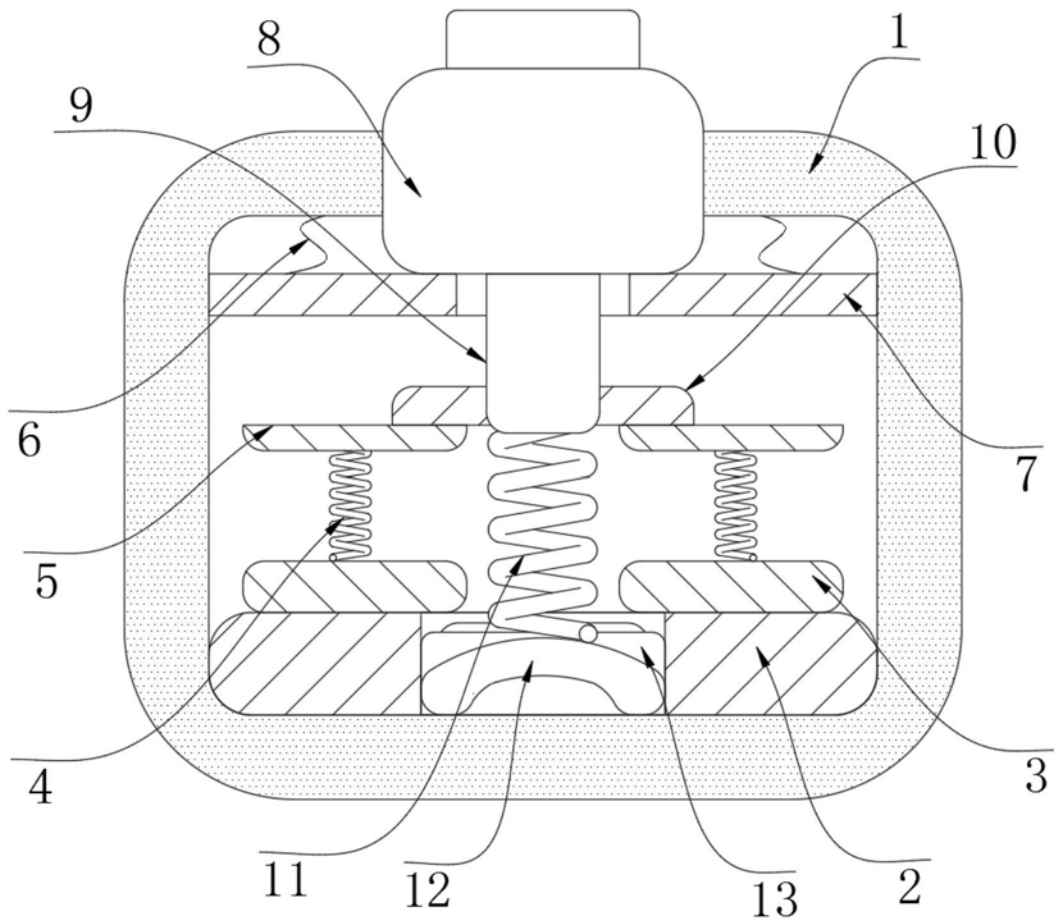


图1

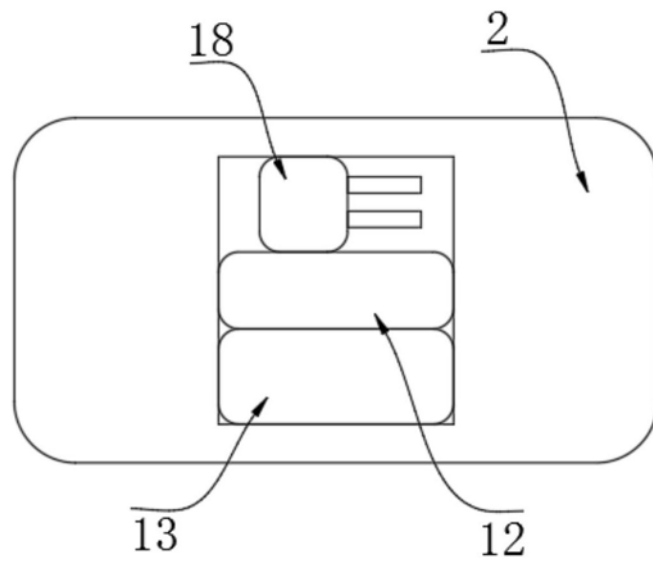


图2

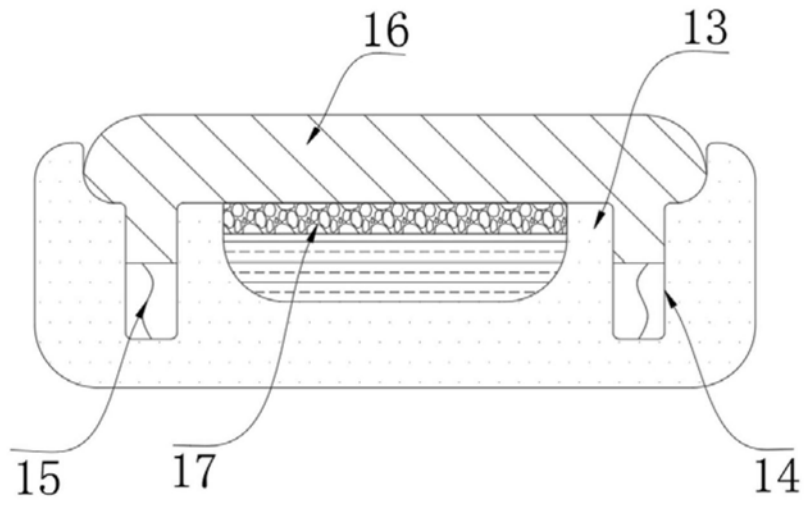


图3