



# (12) 实用新型专利申请说明书

[21] 申请号 92201622.4

[51] Int.Cl<sup>5</sup>  
E04H 1/02

[43] 公告日 1992年9月30日

[22]申请日 92.1.24  
 [71]申请人 张满金  
 地址 026000 内蒙古自治区锡林浩特军分区营房科  
 [72]设计人 张满金

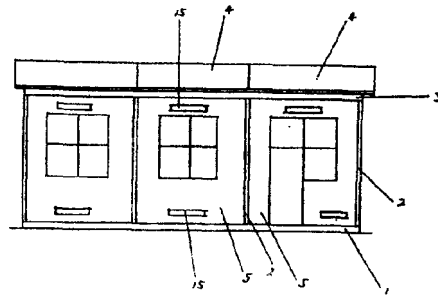
[74]专利代理机构 内蒙古自治区专利服务中心  
 代理人 呼和

说明书页数: 3 附图页数: 3

### [54]实用新型名称 组合被动式太阳房

#### [57]摘要

一种组合被动太阳房,属于活动建筑物,目前我国北部地处边防和游牧生活区,由于种种原因还在使用帐篷和蒙古包等作为住房。这种住房由于材料和结构的缘故,其保温,采光性能差,居住也不方便。本实用新型提供一种由岩棉和胶合板组合做保温层的框架式组合房,并装有太阳能集热窗,使其采光、保温和适用性均优传统的蒙古包和帐篷。



<28>

(BJ)第1452号

## 权 利 要 求 书

---

1、一种组合被动式太阳房，属于活动建筑物，它是由底圈梁、上圈梁、拉梁、立柱、墙板、地板、屋顶板、屋顶架、顶棚、集热窗及若干联接件构成，其特征在于：

a、底圈梁和上圈梁用“V”型钢板、钢板和螺钉将四根方木联成矩形，内装若干拉梁；

b、底圈梁和上圈梁由若干立柱相联形成房屋的框架，墙板由内向外放于圈梁和立柱形成的框架内并由钢内销固定；

c、屋顶板和屋架联在一起，由“U”形钢板及螺钉和上圈梁内的拉梁联在一起，接缝处粘防雨带；

d、地板铺于底圈梁和其内的拉梁上；

e、集热窗装于设有窗户的墙板外，由销钉与圈梁相联。

2、根据权利要求1所述的组合被动式太阳房，其特征在于墙板上、下各开有一通气口。

3、根据权利要求1所述的组合被动式太阳房，其特征在于墙板和屋顶板是由两层胶合板夹一层岩棉构成，其对外的一面还粘有一层防潮防雨布。

4、根据权利要求1所述的组合被动式太阳房，其特征在于底圈梁由钢制防风锚与地面相联。

5、根据权利要求1所述的组合被动式太阳房，其特征在于集热窗由采光好且耐老化的塑料薄膜粘在木框上构成的。

## 组合被动式太阳房

本实用新型为一种组合被动式太阳房，属于活动建筑物。

据调查，我国北部地处边防和牧民游牧生活的地区，由于建筑材料的紧缺，交通不便和游牧生产的需要，广大牧民建造永久性砖木或木结构房屋是比较困难的。在近期内，由于自然条件所限，较多的牧民还离不开于便游牧生活的房屋。现在使用的多半为帐篷或蒙古包。这两种房屋由于结构和材料的缘故，使其在采光、保温和使用上均不理想。

为了给游牧民和边防部队提供一种采光、保温好，且使用方便舒适的活动房屋，本实用新型特提出一种组合被动式太阳房。

本房是由底圈梁(1)、上圈梁(3)、拉梁(6)、立柱(2)、墙板(5)、地板、屋顶板(4)、屋顶架(10)、顶棚(11)、集热窗(14)及若干联接件构成。

底圈梁(1)、上圈梁(3)、和拉梁(6)见图 2:

底圈梁(1)和上圈梁(3)的结构一样，以下简称圈梁。圈梁是由四根方木组成的矩形，四角由“V”形钢板(7)、钢板(8)及螺钉(9)固定。在圈梁框架内开榫，横竖装若干根拉梁(6)。在圈梁上开有若干通孔(12)和榫眼(13)用于放置防风锚、钢内销和安装立柱(2)。圈梁的内侧开有方槽(见图 4)，用于放置墙板(5)。

立柱(2)为两端开有榫头的方木，其上还开有放置墙板(5)的方槽。

图4是图1中准心销⑥的俯视图。

图5是图1中游卡②的放大俯视图。

下面结合附图1—5详细说明根据本实用新型提出的具体装置的细节及工作情况：

该装置包括尺身⑧，其上有方孔③、固定销孔⑨、刻度槽⑦及游槽⑩，固定销④、一个吊线销①、一个准心销⑥、一个小垂球⑤、两个游卡②。

将吊线销①插入尺身⑧上端所需的方孔③内，准心销⑥插入尺身⑧下端相应的方孔③内，将垂球线上端穿入吊线销①上所需的圆孔内，使垂球⑤指向准心销⑥相应的刻度，此时的垂球装置便可准确地指示垂直度。将固定销④通过固定销孔⑨插入墙体灰缝，使尺身⑧固定在墙体上。将游卡②放入游槽⑩内，把水平线绳⑪穿入游卡②的小孔内，此时的游卡②带动线绳⑪上下移动，可有效地控制水平灰缝。因为水平线绳⑪随游卡②上下移动，故线绳⑪上的任一点到比尺的距离不会因游卡②的移动而变更。

图2所绘的固定销为双层帽，这样便于起钉。

图3所绘的吊线销上有三个小圆孔，可适用。

图4所绘的准心销上有刻度，起指示作用。

图5所绘的游卡内，锥头A在弹簧C的作用下，可伸缩，螺钉B起固定弹簧和水平线绳的作用，水平线绳按箭头方向穿入，引出后固定在螺钉B上。

6、将地板依次铺在底圈梁(1)和其内的拉梁(6)上。

7、集热窗(14)装于带窗户的墙板(5)上，并用销钉与上，底圈梁相联。

8、顶棚(11)用销钉固定在上圈梁(3)上的拉梁(6)上。

本房为组合式，拆装、搬运较为方便，适合于游牧民和边防部队的使用。本房之墙板和顶板采用了岩棉板为保温材料，因而其保温效果优于目前帐篷和蒙古包上用的帆布和毛毡。本房可采用多个带窗户的墙板，可大大地提高其采光性能。集热窗的引入，使其对太阳能的利用有了很大的提高，在夏季气候温暖时，可将集热窗卸下，并打开通气口（在冬季将其堵上）调节室内的气温和空气。房间内部可根据需要任意分隔，因而使用较为方便舒适。

图 1 为组合被动式太阳房的正视图；

图 2 为圈梁和拉梁的结构视图；

图 3 为组合被动式太阳房的侧视半剖图；

图 4 为圈梁和墙板的联接视图。

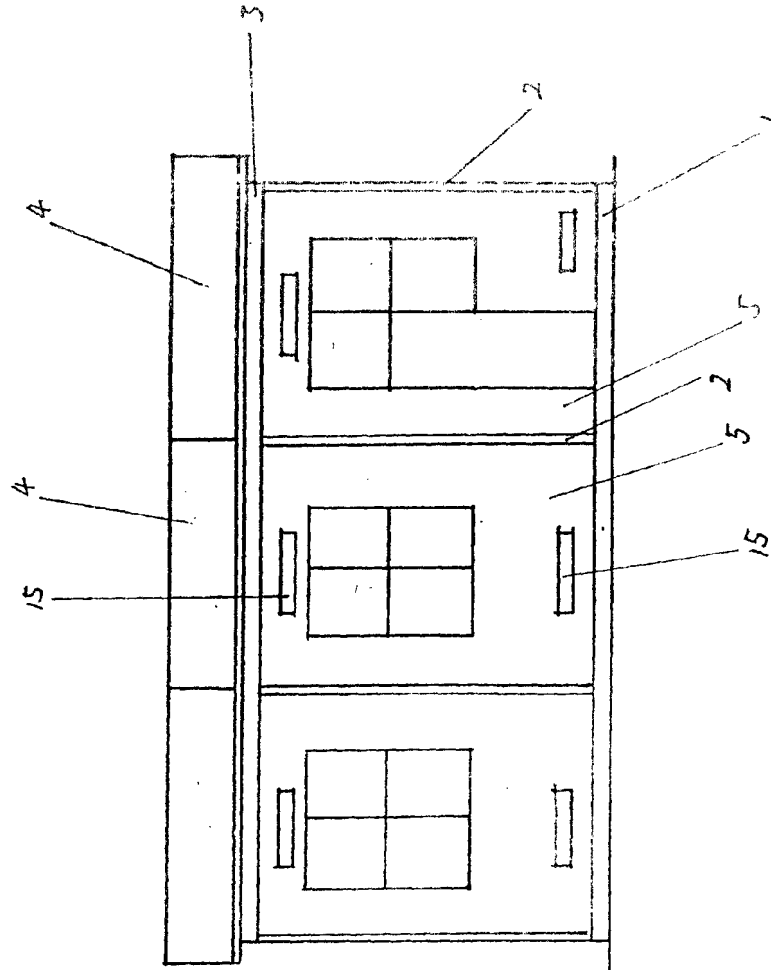


图 1

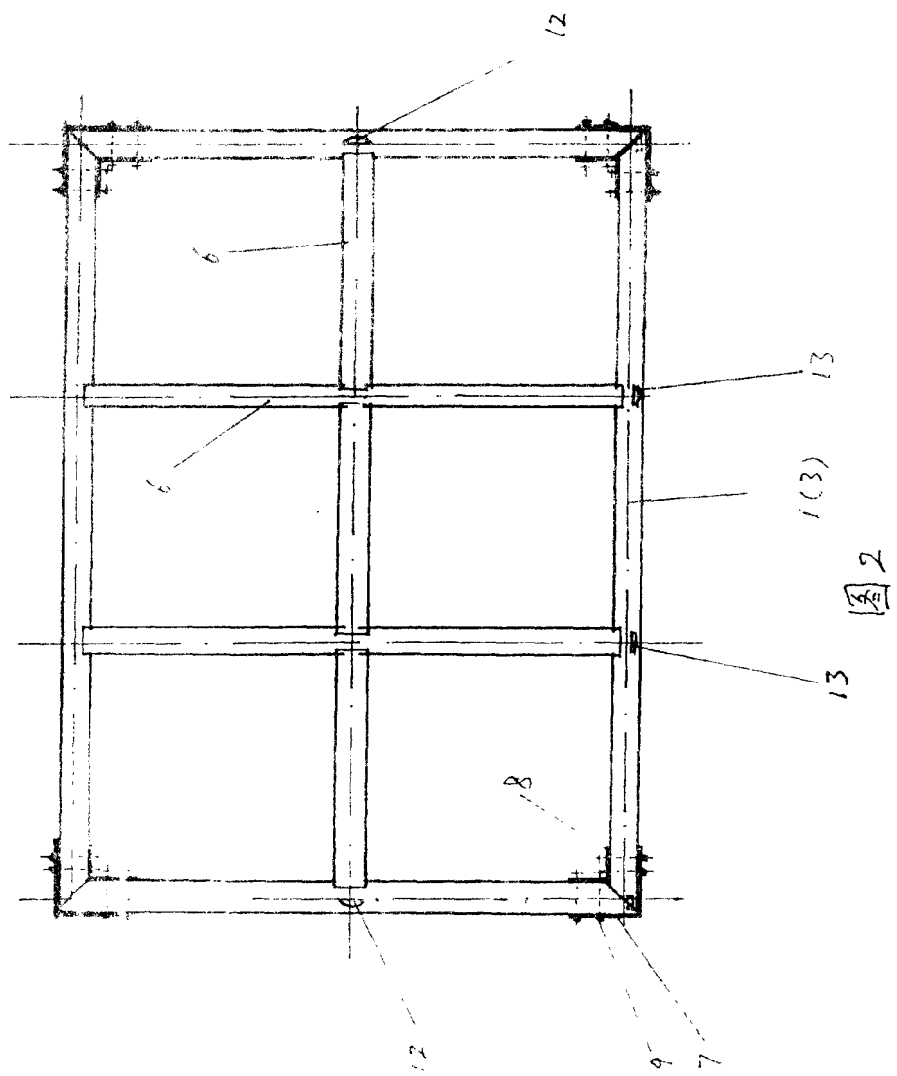


图2

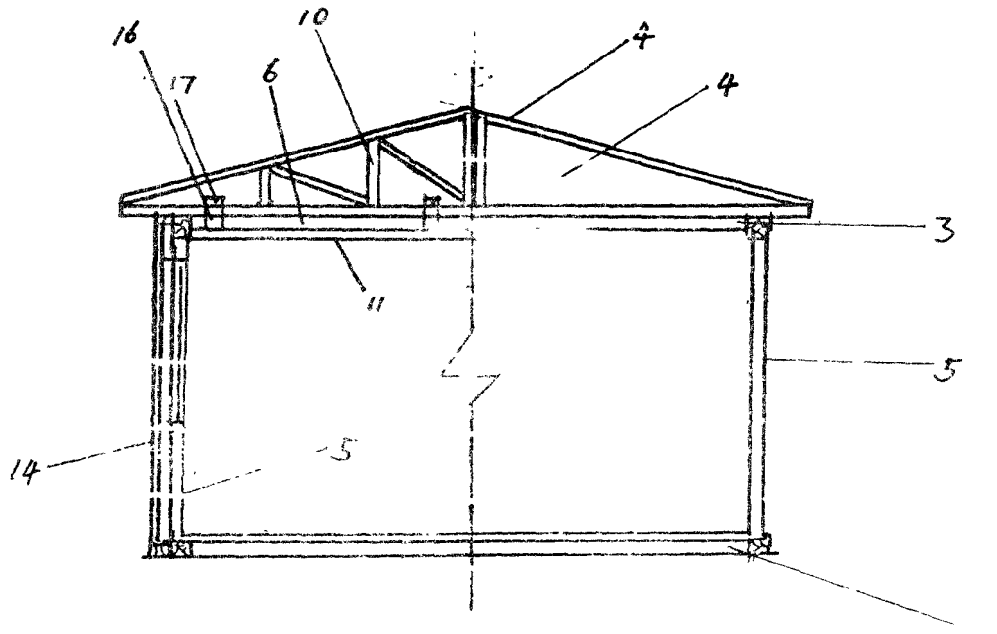


图 3

