

19



NL Octrooi Centrum

11

2002776

12 C OCTROOI

21 Aanvraagnummer: **2002776**

51 Int.Cl.:
A47K 3/40 (2006.01)

22 Aanvraag ingediend: **22.04.2009**

43 Aanvraag gepubliceerd:
-

73 Octrooihouder(s):
Easy Sanitary Solutions B.V. te Losser.

47 Octrooi verleend:
25.10.2010

72 Uitvinder(s):
**Jurgen Hendrik Peter Jozeph Keizers
te Losser.**

45 Octrooischrift uitgegeven:
03.11.2010

74 Gemachtigde:
B.J. 't Jong te Enschede.

54 **Vloerplaat.**

57 De uitvinding betreft een vloerplaat voor bijvoorbeeld een douchevloer, welke vloerplaat omvat:
- een plaat, bijvoorbeeld van hardschuim;
- een in de plaat aangebrachte afvoerput; en
- een zich tenminste over de omtreksranden van de plaat uitstrekkend tegeldoek, welk tegeldoek op afstand van de omtreksrand waterdicht is bevestigd op de plaat.

NL C 2002776

Dit octrooi is verleend ongeacht het bijgevoegde resultaat van het onderzoek naar de stand van de techniek en schriftelijke opinie. Het octrooischrift komt overeen met de oorspronkelijk ingediende stukken.

Vloerplaat

De uitvinding betreft een vloerplaat voor bijvoorbeeld een douchevloer. Het is bekend om bij de bouw of renovatie van een douchevloer op een harde ondervloer een kunststof plaat aan te brengen. Deze kunststofplaat wordt ook wel afschotplaat genoemd, doordat een dergelijke plaat vaak een verloop in het bovenoppervlak heeft. Het is daarbij gebruikelijk, dat in de plaat een afvoerput is aangebracht en dat het verloop in het bovenoppervlak van de plaat gericht is naar de afvoerput.

Een dergelijke vloerplaat wordt op een bestaande ondervloer van bijvoorbeeld een douche geplaatst. Vervolgens wordt op de vloerplaat een tegeldoek aangebracht. Dit tegeldoek steekt uit over de randen van de vloerplaat en wordt in de zijwanden of de vloer verwerkt. Hierdoor wordt een waterdichte aansluiting verkregen tussen de vloerplaat en omringende wanden en vloeren. Daarnaast zorgt het tegeldoek voor een goede ondergrond voor hechting van tegels.

Een nadeel bij dergelijke vloerplaten, is dat de hechting van het tegeldoek aan de vloerplaat afhankelijk is van de vaardigheid van de installateur. Wanneer bijvoorbeeld niet de juiste lijm gebruikt wordt kan het zijn, dat het tegeldoek niet volledig waterdicht op de vloerplaat bevestigd wordt. Een ander nadeel, is dat de aansluiting van de afvoerput op de vloerplaat of op het tegeldoek aan kwaliteit onderhevig kan zijn als gevolg van de vaardigheden van de installateur.

Nu is het verder in de stand van techniek bekend, dat vloerplaten af fabriek voorzien worden van een tegeldoek, dat het gehele bovenoppervlak van de vloerplaat bedekt. Doordat het tegeldoek in de fabriek reeds op de vloerplaat bevestigd wordt, wordt de kwaliteit en daarmee de waterdichtheid gewaarborgd. Een nadeel is weer dat dergelijke platen moeilijk op maat gemaakt kunnen worden, doordat het tegeldoek over het gehele oppervlak van de vloerplaat is verlijmd.

Het is nu een doel van de uitvinding om een vloerplaat

te verschaffen, waarbij de bovengenoemde nadelen vermindert zijn. Dit doel wordt bereikt met een vloerplaat volgens de uitvinding, welke vloerplaat omvat:

- een plaat, bijvoorkeur van hardschuim;
- 5 - een in de plaat aangebrachte afvoerput; en
- een zich tenminste over de omtreksranden van de plaat uitstreckende flexibele laag, welk flexibele laag op afstand van de omtreksrand waterdicht is bevestigd op de plaat.

Doordat de flexibele laag op afstand van de omtreksrand is aangebracht, is een strook langs de rand van de plaat vrij en
10 kan deze rand naar keuze bewerkt worden. De flexibele laag kan aldus in de fabriek reeds aan de plaat zijn bevestigd, waardoor een goede afdichting van de flexibele laag op de schuimplaat gewaarborgd wordt, terwijl de vloerplaat tijdens installatie
15 eenvoudig op maat te maken is. Bijvoorkeur is de plaat van een hardschuim vervaardigd. Schuim heeft het lage soortelijk gewicht als voordeel, maar ook een goede geluidsisolatie.

In een uitvoeringsvorm van de vloerplaat volgens de uitvinding, is de flexibele laag rond een centraal deel van de
20 plaat aangebracht. In deze uitvoering is de plaat op het centrale deel niet volledig bedekt met de flexibele laag. Het voordeel is dat tegels direct op de plaat bevestigd kunnen worden, zonder tussenkomst van een flexibele laag. Hierdoor wordt de kans vermindert dat de tegels als gevolg van werking
25 loskomen.

In een andere uitvoeringsvorm van de vloerplaat volgens de uitvinding is rond het centrale deel een omtreksgroef aangebracht, waarin een rand van de flexibele laag steekt. Doordat de flexibele laag in de groef steekt wordt de laag over
30 een groot oppervlak vastgehouden, waardoor de waterdichte verbinding tussen de plaat en de laag zeer robuust is. Daarbij heeft het de voorkeur, dat in de omtreksgroef een strip voor het vastklemmen van de flexibele laag is aangebracht. Deze strip zorgt voor een goede inklemming en tevens een verhoogde
35 stabiliteit van de plaat, doordat de strip als een

verstevigingsrib functioneert.

In een geprefereerde uitvoeringsvorm van de vloerplaat volgens de uitvinding is de flexibele laag voorzien van een centrale opening, zodanig dat de rand van de centrale opening van de flexibele laag in de omtreksgroef steekt, en waarbij in de rand van de centrale opening van het de flexibele laag elastische delen zijn ingezet. Deze elastische delen kunnen bijvoorbeeld rubber inzetstukken zijn, die het mogelijk maken, dat de in de omtreksgroef stekende rand het tegeldoek volledig doorloopt en niet bij de hoeken onderbroken is, dan wel verschillende lagen over elkaar liggen.

In een andere geprefereerde uitvoeringsvorm van de vloerplaat volgens de uitvinding is het centrale deel van de plaat voorzien van een hechtlaag voor hechting van bijvoorbeeld tegels. Aangezien het centrale deel niet bedekt is door de flexibele laag, kan dit deel van een geschikte hechtlaag worden voorzien. Een dergelijke hechtlaag is verder van voordeel, aangezien bij bijvoorbeeld gebruik van de vloerplaat als douchevloer, het centrale deel het meest belast wordt.

De flexibele laag volgens de uitvinding kan bijvoorbeeld een tegeldoek of bitumen laag zijn.

In een voorkeursuitvoeringsvorm van de vloerplaat volgens de uitvinding is de onderzijde van de plaat voorzien van een groot aantal uitsteeksels. Een vloerplaat dient op de ondervloer verlijmt te worden. Wanneer de lijm ongelijkmatig op de ondervloer wordt aangebracht, kan het na het plaatsten van een vloerplaat voorkomen, dat er holtes achterblijven. Deze holtes ontstaan, doordat het vlakke onderoppervlak van een vloerplaat de ongelijkmatig aangebrachte lijm niet voldoende kan wegdrücken.

Door nu uitsteeksels, zoals bijvoorbeeld nokken of ribben, onder de plaat aan te brengen, kunnen deze uitsteeksels in de lijm gedrukt worden, waardoor de lijm gemakkelijker verplaatst wordt. Bijvoorkeur is het door de uitsteeksels bedekte oppervlak 40% tot 80% van het totale oppervlak van de

onderzijde.

Verder kan de onderzijde zijn voorzien van een hechtlaag voor hechting aan de ondergrond.

In een andere voorkeursuitvoeringsvorm van de vloerplaat volgens de uitvinding is op de hechtlaag een lijmlaag aangebracht, welke lijmlaag door een folie luchtdicht is afgedekt. Hierdoor kan in de fabriek al de juiste lijm worden aangebracht, die een goede bevestiging aan een ondervloer garandeert. Daarmee is de bevestiging van de vloerplaat aan de ondervloer niet meer afhankelijk van de lijm, die de installateur beschikbaar heeft.

De plaat van de vloerplaat volgens de uitvinding heeft bij voorkeur een uniforme dikte. Dergelijke platen zijn in de handel gemakkelijk en tegen een redelijke prijs verkrijgbaar. Om het gewenste afschot te krijgen bij een dergelijke plaat met uniforme dikte kan tijdens het aanbrengen aan één zijde extra lijm gebruikt worden, waardoor eenvoudig een afschot verkregen kan worden. Dit afschot is gebruikelijk in de orde van 1 centimeter per meter.

In nog een andere uitvoeringsvorm van de vloerplaat volgens de uitvinding verloopt het bovenoppervlak van de plaat ten minste gedeeltelijk niet parallel verloopt aan het onderoppervlak van de plaat. Hierdoor verkrijgt de vloerplaat een afschot, dat bijvoorkeur richting de afvoerput verloopt.

In weer een andere voorkeursuitvoeringsvorm van de vloerplaat volgens de uitvinding zijn in de onderzijde ten minste twee parallelle groeven aangebracht, waarin verstevigingselementen met in hoofdzaak U-vormige dwarsdoorsnede zijn aangebracht. Deze verstevigingselementen gaan de doorbuiging van de plaat tegen, waardoor op de plaat aangebrachte tegels beter vast blijven zitten.

Daarbij heeft het de voorkeur dat de vloerplaat ten minste twee wigvormige elementen omvat, welke wigvormige elementen in de verstevigingselementen steken, ten einde de vloerplaat te kantelen ten opzichte van de ondergrond, waarop de

vloerplaat is geplaatst. Hierdoor kan de vloerplaat volgens de uitvinding zowel in hoogte als in hellingshoek gesteld worden.

Verder is bijvoorkeur de afvoerput afdichtend in de plaat aangebracht, bijvoorbeeld gelijmd.

5 Verder heeft het een grote voorkeur indien de afvoerput een langwerpige douchegoot is.

Deze en andere kenmerken van de uitvinding worden nader toegelicht aan de hand van de bijgaande tekeningen.

10 Figuur 1 toont in perspectivisch aanzicht een eerste uitvoeringsvorm van een vloerplaat volgens de uitvinding.

Figuur 2 toont een dwarsdoorsnede van de vloerplaat volgens figuur 1.

Figuur 3 toont in perspectivisch onderaanzicht de vloerplaat volgens figuur 1.

15 Figuur 4 toont in perspectivisch aanzicht met uiteengenomen delen een tweede uitvoeringsvorm van een vloerplaat volgens de uitvinding.

In figuur 1 wordt in perspectivisch aanzicht een vloerplaat 1 volgens de uitvinding getoond. Deze vloerplaat 1 heeft een schuimplaat 2, waarin een langwerpige afvoerput 3 is
20 aangebracht. De vloerplaat 1 is voorzien van een centraal deel 4, waaromheen een tegeldoek 5 is aangebracht.

De schuimplaat 2 is voorzien van een afschot. Het bovenoppervlak van de schuimplaat 2 loopt daarbij niet parallel
25 aan het onderoppervlak. Zowordt er voor gezorgd dat water, dat op de vloerplaat 1, of daarop aangebrachte tegels, valt richting de langwerpige afvoerput 3 loopt.

Zoals te zien in figuur 2, is het tegeldoek 5 met een omtreksrand 6 in een rondlopende groef 7 aangebracht. Deze
30 omtreksrand 6 is daarbij vastgeklemd, door een strip 8.

Doordat het tegeldoek 5 op afstand van de omtreksranden 9 van de schuimplaat 2 is verbonden met de schuimplaat 2, is het eenvoudig om de schuimplaat 2 aan te passen aan de afmetingen van de vloer, waarop de vloerplaat 1 geplaatst moet worden,
35 zonder dat het tegeldoek 5 aangetast wordt.

Het centrale deel 4 van de schuimplaat 2 is verder voorzien van een hechtlaag 11. Deze hechtlaag 11 kan net zoals het tegeldoek 5 reeds in de fabriek worden aangebracht, zodat een gewenste kwaliteit verkregen wordt. De hechtlaag 11 vormt voor betegeling een goede ondergrond.

Aan de onderzijde van de schuimplaat 2 (zie ook figuur 3) zijn nokken 10 aangebracht. Deze nokken 10 zorgen ervoor, dat de lijm, waarmee de vloerplaat 1 op een ondervloer, weggedrukt wordt en in de ruimte tussen de nokken 10 komt. Daarnaast vergroten de nokken 10 het hechtoppervlak en kunnen oneffenheden van de ondervloer gemakkelijk opgevangen worden.

In figuur 4 is een tweede uitvoeringsvorm 20 van een vloerplaat volgens de uitvinding getoond. Ook deze vloerplaat 20 heeft een schuimplaat 21. De schuimplaat 21 heeft hier een uniforme dikte. In de schuimplaat 21 is verder een langwerpige afvoerput 22 aangebracht en een rond een centraal deel 23 aangebrachte omtreksgroef 24. In deze omtreksgroef 24 wordt een rand 25 van het tegeldoek 26 gestoken. De rand 25 is voorzien van ingezette flexibele delen 27. Hierdoor kan de rand 25 in onbelaste toestand onder een hoek staan met het overige deel van het tegeldoek 26. Dit vereenvoudigt het inbrengen van de rand 25 in de groef 24 en vergemakkelijkt een goede waterdichte aansluiting van het doek 26 op de schuimplaat 21.

In de omtreksgroef 24 is verder een strip 28 gestoken, waarmee de rand 25 van het doek 26 vastgeklemd wordt.

De schuimplaat 21 is aan de onderzijde voorzien van een aantal parallelle groeven 28. Bijvoorkeur zijn in deze groeven 28 U-vormige profielen aangebracht, die stevigheid aan de schuimplaat 21 verschaffen. In deze groeven 28 worden vervolgens wigvormige elementen 29 gestoken, waarmee de hoogte van de vloerplaat 20 ingesteld kan worden, alsook de hellingshoek, zodat de vloerplaat 20 alsnog een afschot verkrijgt, terwijl de schuimplaat 21 een uniforme dikte heeft.

Conclusies

1. Vloerplaat voor bijvoorbeeld een douchevloer, welke vloerplaat omvat:

- 5 - een plaat, bijvoorkeur van hardschuim;
 - een in de plaat aangebrachte afvoerput; en
 - een zich tenminste over de omtreksranden van de plaat uitstrekkend tegeldoek, welk tegeldoek op afstand van de omtreksrand waterdicht is bevestigd op de plaat.

10 2. Vloerplaat volgens conclusie 1, waarbij het tegeldoek rond een centraal deel van de plaat is aangebracht.

3. Vloerplaat volgens conclusie 2, waarbij rond het centrale deel een omtreksgroef is aangebracht, waarin een rand van het tegeldoek steekt.

15 4. Vloerplaat volgens conclusie 3, omvattende een in de omtreksgroef aangebrachte strip voor het vastklemmen van het tegeldoek in de omtreksgroef.

5. Vloerplaat volgens conclusie 3 of 4, waarbij het tegeldoek is voorzien van een centrale opening, zodanig dat de
20 rand van de centrale opening van het tegeldoek in de omtreksgroef steekt, en waarbij in de rand van de centrale opening van het tegeldoek elastische delen zijn ingezet.

6. Vloerplaat volgens één van de conclusies 2 - 5, waarbij het centrale deel van de plaat is voorzien van een
25 hechtlaag voor hechting van bijvoorbeeld tegels.

7. Vloerplaat volgens één van de voorgaande conclusies, waarbij de onderzijde van de plaat is voorzien van een groot aantal uitsteeksels.

8. Vloerplaat volgens conclusie 7, waarbij het door de
30 uitsteeksels bedekte oppervlak 40% tot 80% van het totale oppervlak van de onderzijde is.

9. Vloerplaat volgens conclusie 7 of 8, waarbij de onderzijde is voorzien van een hechtlaag voor hechting aan de ondergrond.

35 10. Vloerplaat volgens conclusie 9, waarbij op de

hechtlaag een lijmlaag is aangebracht, welke lijmlaag door een folie luchtdicht is afgedekt.

11. Vloerplaat volgens één van de voorgaande conclusies, waarbij het bovenoppervlak van de plaat ten minste gedeeltelijk
5 niet parallel verloopt aan het onderoppervlak van de plaat.

12. Vloerplaat volgens één van de voorgaande conclusies, waarbij in de onderzijde ten minste twee parallelle groeven zijn aangebracht, waarin verstevigingselementen met in hoofdzaak U-vormige dwarsdoorsnede zijn aangebracht.

10 13. Vloerplaat omvattende ten minste twee wigvormige elementen, welke wigvormige elementen in de verstevigingselementen steken, ten einde de vloerplaat te kantelen ten opzichte van de ondergrond, waarop de vloerplaat is geplaatst.

15 14. Vloerplaat volgens één van de voorgaande conclusies, waarbij de afvoerput afdichtend in de plaat is aangebracht, bijvoorbeeld gelijmd.

15 15. Vloerplaat volgens één van de voorgaande conclusies, waarbij de afvoerput een langwerpige douchegoot is.

1/2

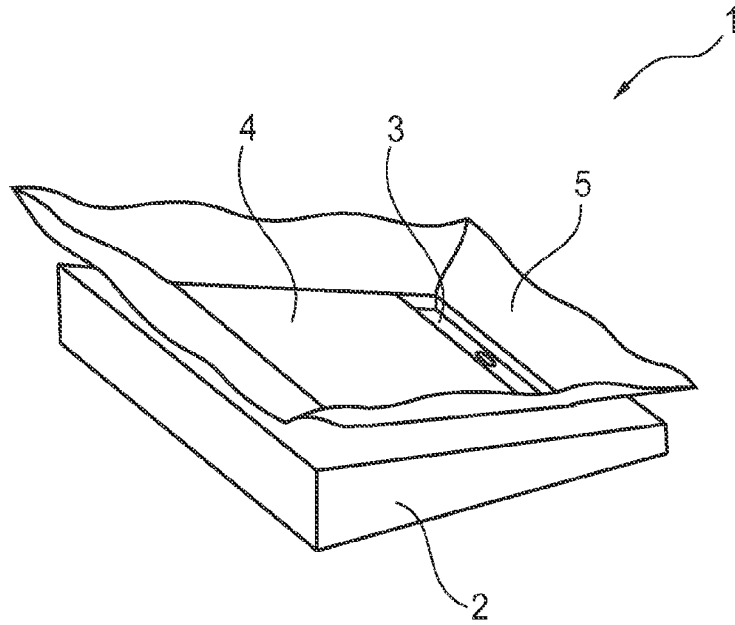


Fig. 1

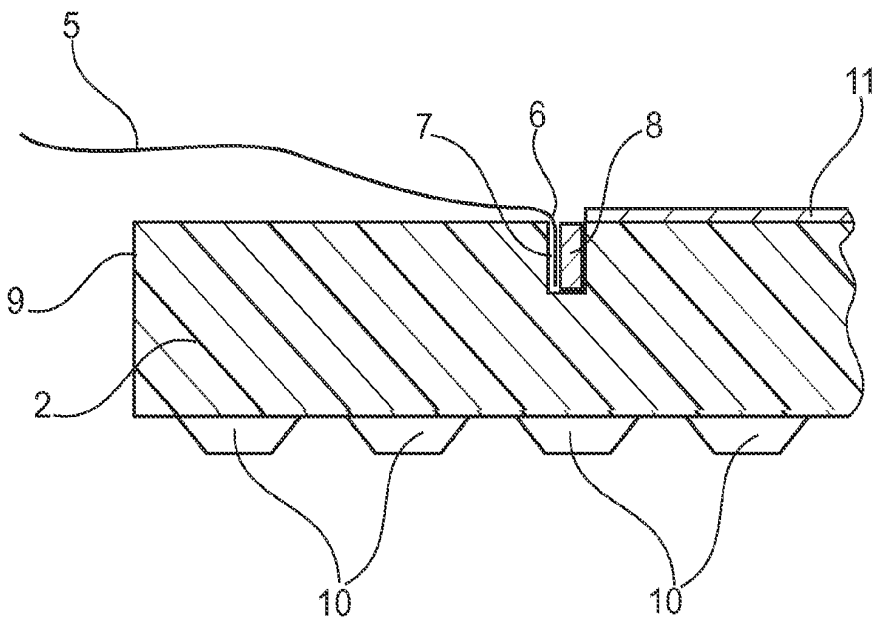


Fig. 2

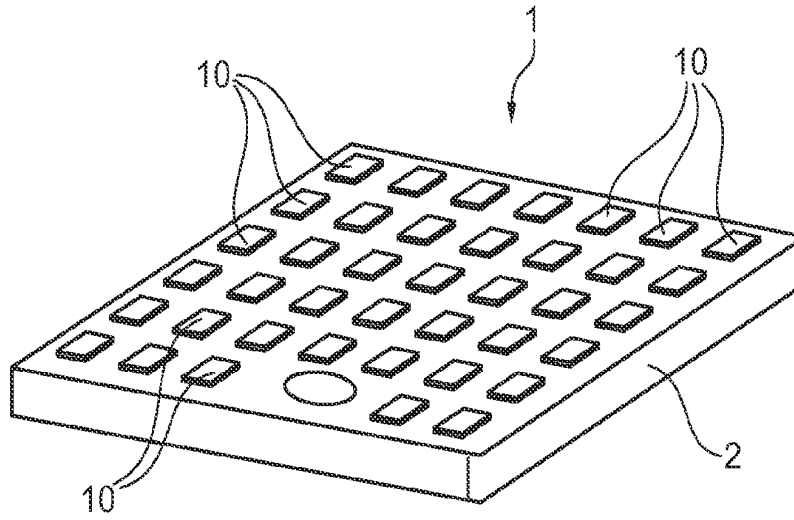


Fig. 3

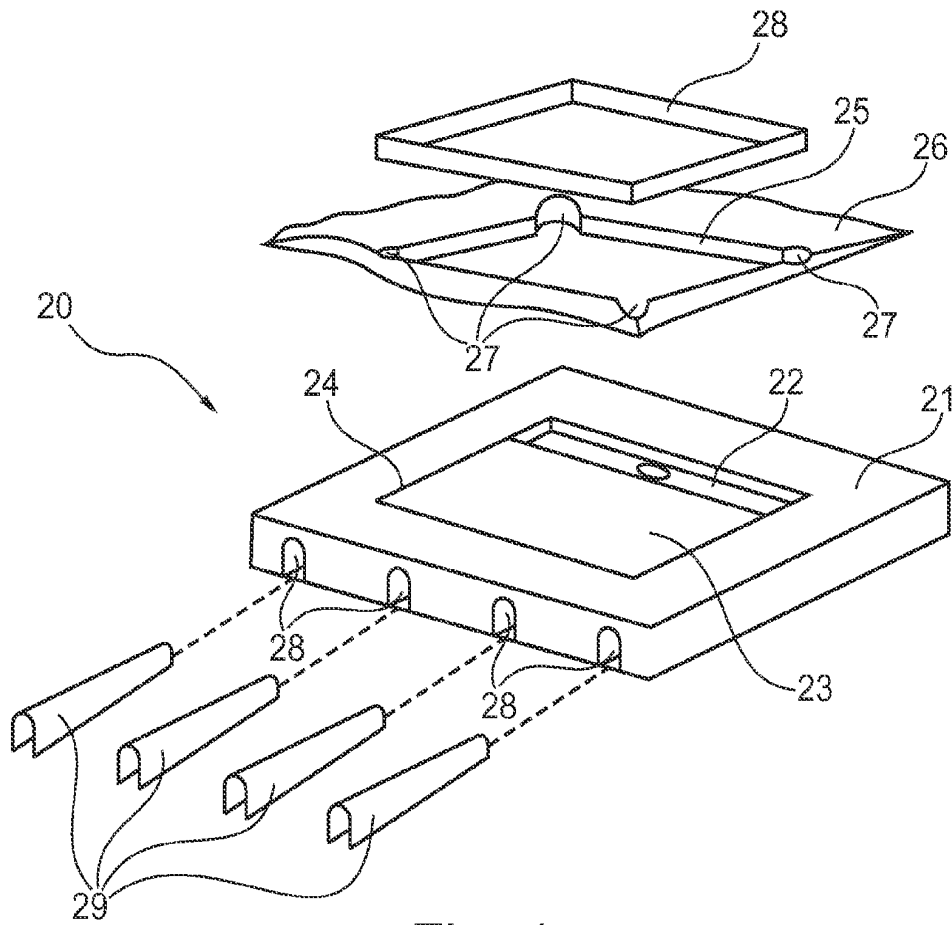


Fig. 4

SAMENWERKINGSVERDRAG (PCT)

RAPPORT BETREFFENDE NIEUWHEIDSONDERZOEK VAN INTERNATIONAAL TYPE

IDENTIFICATIE VAN DE NATIONALE AANVRAGE	KENMERK VAN DE AANVRAGER OF VAN DE GEMACHTIGDE C5Y
Nederlands aanvraag nr. 2002776	Indieningsdatum 22-04-2009
	Ingeroepen voorrangdatum
Aanvrager (Naam) Easy Sanitary Solutions	
Datum van het verzoek voor een onderzoek van internationaal type 25-06-2009	Door de Instantie voor Internationaal Onderzoek aan het verzoek voor een onderzoek van internationaal type toegekend nr. SN 52466
I. CLASSIFICATIE VAN HET ONDERWERP (bij toepassing van verschillende classificaties, alle classificatiesymbolen opgeven)	
Volgens de internationale classificatie (IPC) A47K3/40	
II. ONDERZOCHE GEBIEDEN VAN DE TECHNIEK	
Onderzochte minimumdocumentatie	
Classificatiesysteem	Classificatiesymbolen
IPC8	A47K
Onderzochte andere documentatie dan de minimum documentatie, voor zover dergelijke documenten in de onderzochte gebieden zijn opgenomen	
III. <input checked="" type="checkbox"/>	GEEN ONDERZOEK MOGELIJK VOOR BEPAALDE CONCLUSIES (opmerkingen op aanvullingsblad)
IV. <input type="checkbox"/>	GEBREK AAN EENHEID VAN UITVINDING (opmerkingen op aanvullingsblad)

**ONDERZOEKSRAPPORT BETREFFENDE HET
RESULTAAT VAN HET ONDERZOEK NAAR DE STAND
VAN DE TECHNIEK VAN HET INTERNATIONALE TYPE**

Nummer van het verzoek om een onderzoek naar
de stand van de techniek
NL 2002776

A. CLASSIFICATIE VAN HET ONDERWERP
INV. A47K3/40

Volgens de Internationale Classificatie van octrooien (IPC) of zowel volgens de nationale classificatie als volgens de IPC.

B. ONDERZOCHE GEBIEDEN VAN DE TECHNIEK

Onderzochte minimum documentatie (classificatie gevolgd door classificatiesymbolen)
A47K

Onderzochte andere documentatie dan de minimum documentatie, voor dergelijke documenten, voor zover dergelijke documenten in de onderzochte gebieden zijn opgenomen

Tijdens het onderzoek geraadpleegde elektronische gegevensbestanden (naam van de gegevensbestanden en, waar uitvoerbaar, gebruikte trefwoorden)
EPO-Internal, WPI Data

C. VAN BELANG GEACHTE DOCUMENTEN

Categorie	Geciteerde documenten, eventueel met aanduiding van speciaal van belang zijnde passages	Van belang voor conclusie nr.
	ONVOLLEDIG ONDERZOEK zie aanvullingsblad C -----	
X	DATABASE WPI week 200774 Thomson Scientific, London, GB; AN 2007-790264 XP002559440 -& ES 2 270 739 A1 (ESTIL GURU SLL) 1 april 2007 (2007-04-01) * het gehele document *	1-15
X	DE 10 2007 010598 A1 (KUNSTSTOFFTECHNIK SCHEDEL GMBH [DE]) 11 september 2008 (2008-09-11) * alinea [0056] - alinea [0059]; figuren 1-3 *	1-2, 11, 14-15
	----- -/--	

Verdere documenten worden vermeld in het vervolg van vak C.

Leden van dezelfde octrooifamilie zijn vermeld in een bijlage

° Speciale categorieën van aangehaalde documenten

A niet tot de categorie X of Y behorende literatuur die de stand van de techniek beschrijft

D in de octrooiaanvraag vermeld

E eerdere octrool(aanvraag), gepubliceerd op of na de indieningsdatum, waarin dezelfde uitvinding wordt beschreven

L om andere redenen vermelde literatuur

O niet-schriftelijke stand van de techniek

P tussen de voorrangsdatum en de indieningsdatum gepubliceerde literatuur

T na de indieningsdatum of de voorrangsdatum gepubliceerde literatuur die niet bezwarend is voor de octrooiaanvraag, maar wordt vermeld ter verheldering van de theorie of het principe dat ten grondslag ligt aan de uitvinding

X de conclusie wordt als niet nieuw of niet inventief beschouwd ten opzichte van deze literatuur

Y de conclusie wordt als niet inventief beschouwd ten opzichte van de combinatie van deze literatuur met andere geciteerde literatuur van dezelfde categorie, waarbij de combinatie voor de vakman voor de hand liggend wordt geacht

Z lid van dezelfde octrooifamilie of overeenkomstige octrooipublicatie

Datum waarop het onderzoek naar de stand van de techniek van internationaal type werd voltooid

8 december 2009

Verzenddatum van het rapport van het onderzoek naar de stand van de techniek van internationaal type

Naam en adres van de instantie

European Patent Office, P.B. 5818 Patentlaan 2
NL - 2280 HV Rijswijk
Tel. (+31-70) 340-2040,
Fax: (+31-70) 340-3016

De bevoegde ambtenaar

Zuurveld, Gerben

**ONDERZOEKSRAPPORT BETREFFENDE HET
RESULTAAT VAN HET ONDERZOEK NAAR DE STAND
VAN DE TECHNIEK VAN HET INTERNATIONALE TYPE**

Nummer van het verzoek om een onderzoek naar
de stand van de techniek
NL 2002776

C.(Vervolg). VAN BELANG GEACHTE DOCUMENTEN

Categorie *	Geciteerde documenten, eventueel met aanduiding van speciaal van belang zijnde passages	Van belang voor conclusie nr.
X	US 5 845 347 A (YOUNG DAVID A [US]) 8 december 1998 (1998-12-08) * kolom 4, regel 4 - kolom 5, regel 26; figuren 1,2 * -----	1-2,11, 14
X	EP 1 523 914 A1 (DLP LTD [GB]) 20 april 2005 (2005-04-20) * figuur 8 * -----	1,3-5
A	GB 2 426 194 A (DLP LTD [GB] DLP LTD) 22 november 2006 (2006-11-22) * het gehele document * -----	1,7-10

**ONVOLLEDIG ONDERZOEK
AANVULLINGSBLAD C**

Octrooiaanvraag Nr.:
SN 52466
NL 2002776

Dit verslag van het onderzoek heeft geen betrekking op bepaalde conclusies omdat deze betrekking hebben op delen van de nationale aanvraag die niet voldoen aan de voorgeschreven vereisten, en wel in die mate dat geen zinvol nieuwheidsonderzoek verricht kan worden, in het bijzonder:

Volledig onderzoekbare conclusie(s):
1-12, 14-15

Niet volledig onderzochte conclusie(s):
13

Reden voor de beperking van het onderzoek:

Dit verslag van het onderzoek heeft geen betrekking op bepaalde conclusies omdat deze betrekking hebben op delen van de nationale aanvraag die niet voldoen aan de voorgeschreven vereisten, en wel in die mate dat geen zinvol nieuwheidsonderzoek verricht kan worden, in het bijzonder:

Claim 13 has been interpreted as a claim dependent on claim 12.

**ONDERZOEKSRAPPORT BETREFFENDE HET
RESULTAAT VAN HET ONDERZOEK NAAR DE STAND
VAN DE TECHNIEK VAN HET INTERNATIONALE TYPE**

Informatie over leden van dezelfde octroofamilie

Nummer van het verzoek om een onderzoek naar
de stand van de techniek

NL 2002776

In het rapport genoemd octrooigeschrift	Datum van publicatie	Overeenkomend(e) geschrift(en)	Datum van publicatie
ES 2270739	A1	01-04-2007	GEEN
DE 102007010598	A1	11-09-2008	DE 202007018561 U1 11-12-2008
US 5845347	A	08-12-1998	GEEN
EP 1523914	A1	20-04-2005	AT 366077 T 15-07-2007 CA 2481076 A1 16-04-2005 DE 602004007340 T2 13-03-2008 ES 2289444 T3 01-02-2008 GB 2394175 A 21-04-2004 PT 1523914 E 16-10-2007 US 2005081290 A1 21-04-2005
GB 2426194	A	22-11-2006	EP 1881777 A1 30-01-2008 WO 2006123082 A1 23-11-2006 US 2009139022 A1 04-06-2009



WRITTEN OPINION

File No. SN52466	Filing date (<i>day/month/year</i>) 22.04.2009	Priority date (<i>day/month/year</i>)	Application No. NL2002776
International Patent Classification (IPC) INV. A47K3/40			
Applicant Easy Sanitary Solutions B.V. te Losser			

This opinion contains indications relating to the following items:

- Box No. I Basis of the opinion
- Box No. II Priority
- Box No. III Non-establishment of opinion with regard to novelty, inventive step and industrial applicability
- Box No. IV Lack of unity of invention
- Box No. V Reasoned statement with regard to novelty, inventive step or industrial applicability; citations and explanations supporting such statement
- Box No. VI Certain documents cited
- Box No. VII Certain defects in the application
- Box No. VIII Certain observations on the application

	Examiner Zuurveld, Gerben
--	------------------------------

WRITTEN OPINION

Application number

NL2002776

Box No. I Basis of this opinion

1. This opinion has been established on the basis of the latest set of claims filed before the start of the search.
2. With regard to any **nucleotide and/or amino acid sequence** disclosed in the application and necessary to the claimed invention, this opinion has been established on the basis of:
 - a. type of material:
 - a sequence listing
 - table(s) related to the sequence listing
 - b. format of material:
 - on paper
 - in electronic form
 - c. time of filing/furnishing:
 - contained in the application as filed.
 - filed together with the application in electronic form.
 - furnished subsequently for the purposes of search.
3. In addition, in the case that more than one version or copy of a sequence listing and/or table relating thereto has been filed or furnished, the required statements that the information in the subsequent or additional copies is identical to that in the application as filed or does not go beyond the application as filed, as appropriate, were furnished.
4. Additional comments:

WRITTEN OPINION

Application number

NL2002776

Box No. III Non-establishment of opinion with regard to novelty, inventive step and industrial applicability

The questions whether the claimed invention appears to be novel, to involve an inventive step, or to be industrially applicable have not been examined in respect of

- the entire application
- claims Nos. 13(partially)

because:

- the said application, or the said claims Nos. relate to the following subject matter which does not require a search (*specify*):
- the description, claims or drawings (*indicate particular elements below*) or said claims Nos. are so unclear that no meaningful opinion could be formed (*specify*):
- the claims, or said claims Nos. are so inadequately supported by the description that no meaningful opinion could be formed (*specify*):
- no search report has been established for the whole application or for said claims Nos. 13(partially)
- a meaningful opinion could not be formed as the sequence listing was either not available, or was not furnished in the international format (WIPO ST25).
- a meaningful opinion could not be formed without the tables related to the sequence listings; or such tables were not available in electronic form.
- See Supplemental Box for further details.

Box No. V Reasoned statement with regard to novelty, inventive step or industrial applicability; citations and explanations supporting such statement

1. Statement

Novelty	Yes: Claims	3-5, 7-10, 12(completely); 13(partially)
	No: Claims	1-2, 6, 11, 14-15
Inventive step	Yes: Claims	
	No: Claims	1-12, 14-15(completely); 13(partially)
Industrial applicability	Yes: Claims	1-12, 14-15(completely); 13(partially)
	No: Claims	

2. Citations and explanations

see separate sheet

Re Item III

Non-establishment of opinion with regard to novelty, inventive step and industrial applicability

- 1 Claim 13 is referring to "de verstevigingselementen". These features are first mentioned in claim 12. Claim 13 has therefore been interpreted as a claim dependent on claim 12.

Re Item V

Reasoned statement with regard to novelty, inventive step or industrial applicability; citations and explanations supporting such statement

- 1 It is referred to the following documents:
- D1 DATABASE WPI week 200774 Thomson Scientific, London, GB; AN 2007-790264 -& ES 2 270 739 A1 (ESTIL GURU SLL) 1 april 2007 (2007-04-01)
 - D2 DE 10 2007 010598 A1 (KUNSTSTOFFTECHNIK SCHEDEL GMBH [DE]) 11 september 2008 (2008-09-11)
 - D3 US 5 845 347 A (YOUNG DAVID A [US]) 8 december 1998 (1998-12-08)
 - D4 EP 1 523 914 A1 (DLP LTD [GB]) 20 april 2005 (2005-04-20)
 - D5 GB 2 426 194 A (DLP LTD [GB] DLP LTD) 22 november 2006 (2006-11-22)
- 2 The present application does not meet the criteria of patentability, because the subject-matter of claim 1 is not new.
- Document D1 discloses (cf. the cited passages in the search report):
- "een vloerplaat voor een douchevloer, welke vloerplaat omvat:
- een plaat (9);
 - een in de plaat aangebrachte afvoerput (cf. figure 1)
 - een zich tenminste over de omtreksranden van de plaat uitstrekkend tegeldoek (1), welk tegeldoek op afstand van de omtreksrand waterdicht is bevestigd op de plaat."

Therefore all the features of claim 1 are known from D1.

3 The subject-matter of claim 1 is also known from documents D2 and D3, cf. the cited passages in the search report.

- 4 Dependent claims 2 to 15 do not contain any features which, in combination with the features of any claim to which they refer, meet the requirements of novelty and/or inventive step, cf. documents D1 to D5 and the corresponding passages cited in the search report:
 - 4.1 Document D1 discloses at least the features of claims 2, 6, 11, and 14, cf. columns 3, line 15 to column 4, line 41 and figures 3 to 5. The subject-matter of said claims is therefore not novel in view of document D1.
 - 4.2 Document D2 discloses at least the features of claims 2, 11, 14 and 15, cf. the cited passages in the search report. The subject-matter of said claims is therefore not novel in view of document D2.
 - 4.3 Document D3 discloses at least the features of claims 2, 11 and 14, cf. the cited passages in the search report. The subject-matter of said claims is therefore not novel in view of document D3.
 - 4.4 The features of claims 3 to 5 have already been used in a similar "vloerplaat", cf. document D4. Therefore, these features cannot be considered as contributing to patentable ingenuity. Hence, the subject-matter of said claims cannot be used to build an inventive step. The same reasoning applies to the features of claims 7 to 10, cf. document D5.
 - 4.5 The subject-matter of claims 12 and 13 cannot be considered inventive, because the features of these claims are merely some of several straightforward possibilities from which the skilled person would select, in accordance with circumstances, without the exercise of inventive skill.
- 5 The features of the claims should be provided with reference signs placed in parentheses.