



(12) 实用新型专利

(10) 授权公告号 CN 201614564 U

(45) 授权公告日 2010. 10. 27

(21) 申请号 201020014439. 7

(22) 申请日 2010. 01. 08

(73) 专利权人 徐建新

地址 272100 山东省兖州市大安开发区徐家村新辉机械有限公司

(72) 发明人 徐建新 张秋兰

(51) Int. Cl.

E01H 1/08 (2006. 01)

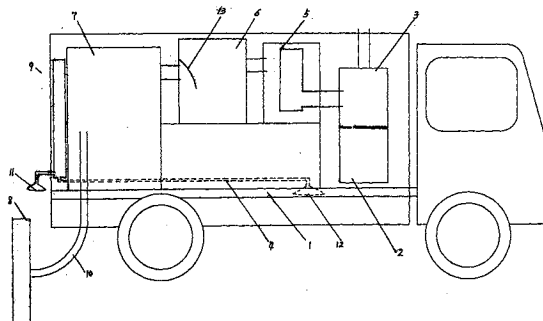
权利要求书 1 页 说明书 2 页 附图 1 页

(54) 实用新型名称

一种高效环保型吸尘车

(57) 摘要

本实用新型提供一种高效环保型吸尘车, 车体底盘的后部上连有垃圾箱, 前端连有吸料口的吸料管通过车体底盘的后部与垃圾箱连通, 车体底盘中部上连有集尘箱, 集尘箱与分离卸料器连通, 车体底盘的尾部上连有水箱, 水箱与设在垃圾箱卸料口上方的喷淋降尘装置连通, 车体底盘前部上连有副驱动机, 集尘箱上与滤筒除尘器连通, 分离卸料器上部分别与垃圾箱、滤筒除尘器连通, 滤筒除尘器与通过副驱动机驱动的高压风机连通, 分离卸料器上部内设有气体挡板, 水箱与设在集尘箱卸料口上方的水喷淋器连通。用于道路路面的粉尘、垃圾及颗粒物料的清除。



1. 一种高效环保型吸尘车,车体底盘(1)的后部上连有垃圾箱(7),前端连有吸料口(8)的吸料管(10)通过车体底盘(1)的后部与垃圾箱(7)连通,车体底盘(1)中部上连有集尘箱(4),集尘箱(4)与分离卸料器(6)连通,其特征在于车体底盘(1)的尾部上连有水箱(9),水箱(9)与设在垃圾箱(7)卸料口上方的喷淋降尘装置(11)连通,车体底盘(1)前部上连有副驱动力(2),集尘箱(4)上与滤筒除尘器(5)连通,分离卸料器(6)上部分别与垃圾箱(7)、滤筒除尘器(5)连通,滤筒除尘器(5)与通过副驱动力(2)驱动的高压风机(3)连通。

2. 根据权利要求1所述的一种高效环保型吸尘车,其特征在于分离卸料器(6)上部内设有气体挡板(13)。

3. 根据权利要求1所述的一种高效环保型吸尘车,其特征在于水箱(9)与设在集尘箱(4)卸料口上方的水喷淋器(12)连通。

一种高效环保型吸尘车

技术领域：

[0001] 本实用新型涉及道路路面的粉尘、垃圾及颗粒物料的清除装置，尤其涉及一种高效环保型吸尘车。

背景技术：

[0002] 现有技术的吸尘车，吸尘口在负压的作用下吸起地面的粉尘及颗粒物料，较大粒径粉尘在一次集尘室沉降收集，较小粒径的粉尘经除尘器的含尘气流入口进入除尘器的分离筒，并在除尘器的分离筒中进行气固分离；除尘器的排尘口与二次集尘室相连通，分离后的粉尘经除尘器的排尘口沉积在二次集尘室内；除尘器的排气管与高压风机相连通，分离后的无尘气流经除尘器的排尘管由高压风机排出。不足之处是经一次集尘室沉降后，较小粒径的粉尘含量大，经一次分离筒分离后即进行排放，粉尘分离不彻底，且分离筒易被堵塞，一次集尘室和二次集尘室卸料时产生二次污染。

发明内容：

[0003] 本实用新型的目的是提供一种粉尘分离更彻底，不产生二次污染和除尘分离设备不易堵塞的高效环保型吸尘车

[0004] 本实用新型的目的可通过如下技术措施来实现：

[0005] 车体底盘的后部上连有垃圾箱，前端连有吸料口的吸料管通过车体底盘的后部与垃圾箱连通，车体底盘中部上连有集尘箱，集尘箱与分离卸料器连通，车体底盘的尾部上连有水箱，水箱与设在垃圾箱卸料口上方的喷淋降尘装置连通，车体底盘前部上连有副驱动机，集尘箱上与滤筒除尘器连通，分离卸料器上部分别与垃圾箱、滤筒除尘器连通，滤筒除尘器与通过副驱动机驱动的高压风机连通。

[0006] 本实用新型的目的还可通过如下技术措施来实现：

[0007] 分离卸料器上部内设有气体挡板；水箱与设在集尘箱卸料口上方的水喷淋器连通。

[0008] 本实用新型所述的车体底盘可采用类似汽车、拖拉机等动力机的底盘，也可在现有的汽车、拖拉机等类似动力机基础上进行改进。

[0009] 本实用新型吸料口安装在车体底盘下部，通过吸料管连通到垃圾箱，较大粒径的粉尘及颗粒物料在垃圾箱内沉降收集，较小粒径的粉尘经管道进入高效分离卸料器，部分粉尘颗粒经撞击挡板后自由落下，剩余粉尘在分离卸料器中进行气固高效分离，连同自由落下的粉尘一起被收集在集尘箱内，经分离后的空气进入滤筒除尘器再次除尘后，得无尘气体通过排气管由高压风机排出，滤筒除尘器上贴附的粉尘利用反吹落下进入集尘箱内；另外，垃圾箱和集尘箱通过液压操纵卸料，由于分别在卸料口上方安装了喷淋降尘装置和水喷淋器，解决了干式吸尘车卸料时的扬尘问题，从而彻底消除了二次污染。本实用新型提供的高效环保型吸尘车，具有工作效率高、集尘效果好，清洁范围大、无二次污染等优点，可以用于地面上的灰尘和杂物的清除，也可用于颗粒物料的回收。

附图说明：

[0010] 图 1 是本实用新型实施例的结构示意图。

具体实施方式：

[0011] 车体底盘 1 的后部上连有垃圾箱 7, 前端连有吸料口 8 的吸料管 10 通过车体底盘 1 的后部与垃圾箱 7 连通, 车体底盘 1 中部上连有集尘箱 4, 集尘箱 4 与分离卸料器 6 连通, 车体底盘 1 的尾部上连有水箱 9, 水箱 9 分别与设在垃圾箱 7 卸料口上方的喷淋降尘装置 11 和设在集尘箱 4 卸料口上方的水喷淋器 12 连通, 车体底盘 1 前部上连有副驱动力 2, 集尘箱 4 上与滤筒除尘器 5 连通, 分离卸料器 6 上部分别与垃圾箱 7、滤筒除尘器 5 连通, 滤筒除尘器 5 与通过副驱动力 2 驱动的高压风机 3 连通, 分离卸料器 6 上部内设有气体挡板 13。

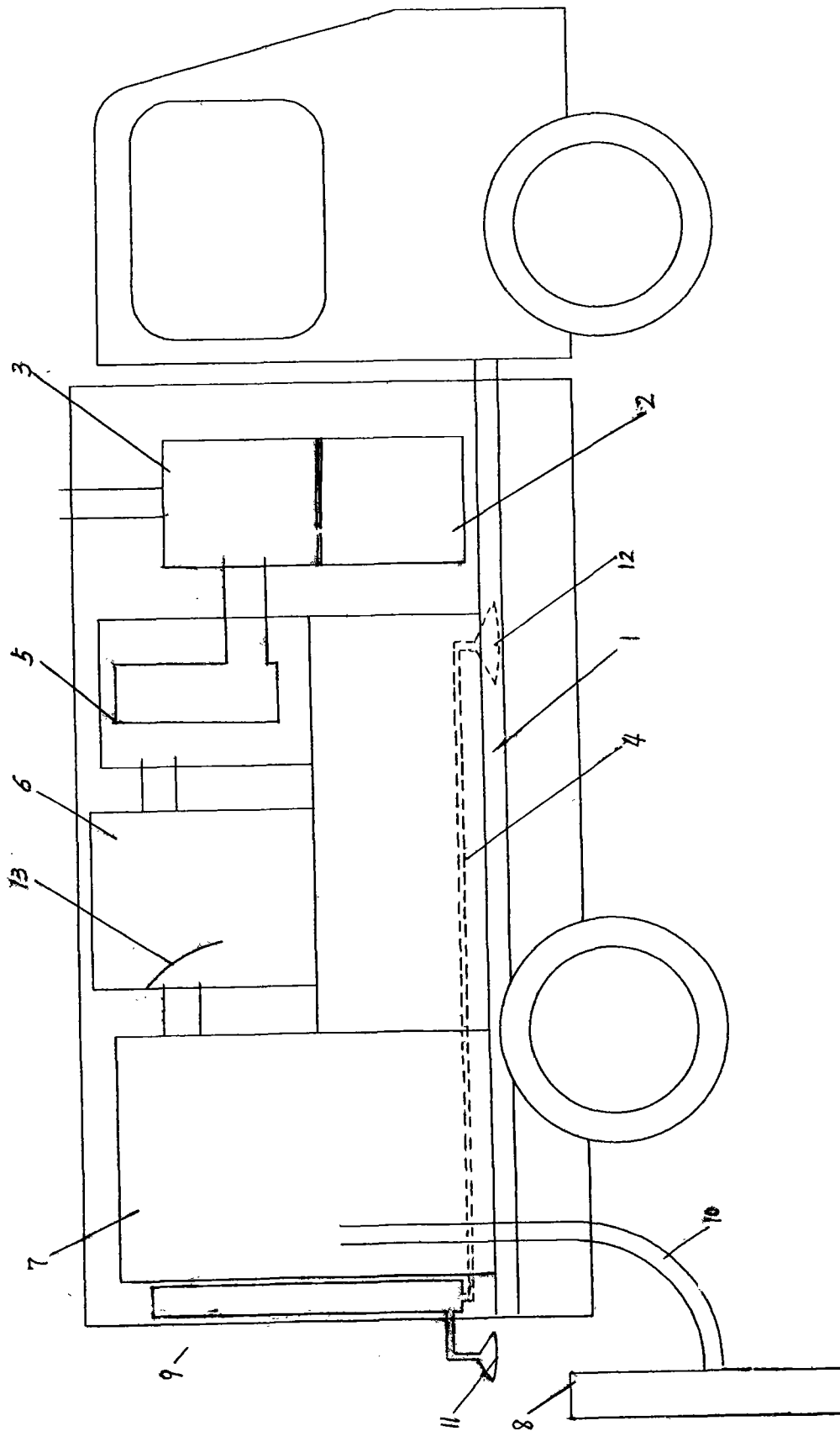


图 1