

[12] 实用新型专利说明书

[21] ZL 专利号 01233984.9

[45]授权公告日 2002年8月28日

[11]授权公告号 CN 2507389Y

[22]申请日 2001.8.22

[73]专利权人 宁波富佳电器有限公司

地址 315400 浙江省余姚市长元路69号

[72]设计人 郎维国

[21]申请号 01233984.9

[74]专利代理机构 杭州求是专利事务所有限公司

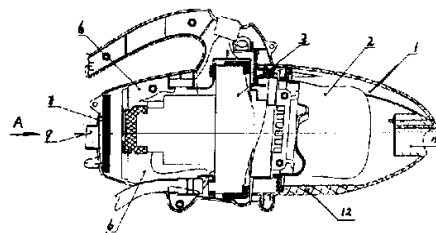
代理人 张法高

权利要求书1页 说明书2页 附图页数2页

[54]实用新型名称 带有充气(放气)功能的手提式吸尘器

[57]摘要

本实用新型是一种带有充气(放气)功能的手提式吸尘器,它包括壳体、电 风机,前部壳体的内腔为吸尘仓,在吸尘仓内装有隔尘网,壳体的头部开有进风 口,吸尘器的排气口开在后部壳体的尾部端面上,进风口和排气口的大小、形状 与连接管的接口相匹配。本实用新型可作一般吸尘器使用,若在其排气口或进气 口插入连接管的接口,连接管的另一端与接入气垫床、充气筏和大气球 等被充气 物体的气门芯,就可对它进行充(排)气。它流 量大、速度快,是普通充气泵无 可比拟的。



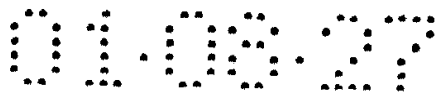
权 利 要 求 书

1、一种带有充气（放气）功能的手提式吸尘器，它包括壳体、电风机（3），前部壳体（12）的内腔为吸尘仓（1），在吸尘仓内装有隔尘网（2），壳体的头部开有进风口（13），其特征在于吸尘器的排气口（9）开在后部壳体的尾部端面上，其进风口和排气口的大小、形状与连接管的接口相匹配。

2、根据权利要求1所述的带有充气（放气）功能的手提式吸尘器，其特征在于所述的吸尘器排气口（9）也可以开在后盖上，后盖（8）与后部壳体互相连接后成一整体。

3、根据权利要求2所述的带有充气（放气）功能的手提式吸尘器，其特征在于所述的后部壳体尾部端面上设有横筋（11）。

4、根据权利要求2、3所述的带有充气（放气）功能的手提式吸尘器，其特征在于所述的后盖（8）是通过螺母（10）和安装在尾部端面中心轴上的螺栓拧合与后壳体相连接。



说明书

带有充气（放气）功能的手提式吸尘器

技术领域

本实用新型涉及一种吸尘器，是属于家庭用的物品或设备。

背景技术

近年来，各种规格、形状各异的手提式吸尘器相继问世，市场上出现的手提式吸尘器，功能单一，除作一般吸尘器用之外，均没有其它特殊功能。专利号为“00212924.8”、“便携式多功能吸尘器”，在本体的进口处设有刷头，可刷去物品上附着较强的绒毛、线头。所以实际上也只有吸附清除尘土、污物的作用。专利号为“99255369.5”、“带有吸液功能的吸尘器”，在吸尘仓的前部设有插管，能吸取洒落在地面、桌子上的液体，同样只有除尘、去污的一种功能。而且现有的吸尘器，它的排气口几乎都开在后部壳体的侧壁上。当手提或背上吸尘器使用时，从排气口排放出来的热气将不断地朝身上喷，尤其在炎热夏天使人感到难以忍受。

发明内容

本实用新型是针对上述现有技术的不足，将吸尘器的排气口开在后部壳体的尾部端面上，这样可使热风往后喷，避免热风喷到人体。还可利用这股排放气体产生的强大压力，对被充气物体进行充（放）气。该手提式吸尘器包括壳体、电风机，前部壳体的内腔为吸尘仓，在吸尘仓内装有隔尘网，壳体的头部开有进风口，吸尘器的排气口开在后部壳体的尾部端面上，其排气口和进风口的大小、形状与连接管的接口相匹配；该吸尘器的排气口也可以开在后盖上，后盖与后壳体互相连接后成一整体，为防止人体触及内部带电体，最好在后壳体的尾部端面设有横筋，使内部空气从风道出来通过横筋间隙，然后从后盖的排气口排放出来。本实用新型既可作为一般手提式吸尘器使用，又可对不洁物体进行吹风、冲洗。还可用来对气垫床、充气筏和大气球等物品进行充气（放气），而且充（放）气流量大、速度快，是普通充气泵无可比拟的。

附图说明

图1是本实用新型一种结构示意图。

图2是图1的A向视图。

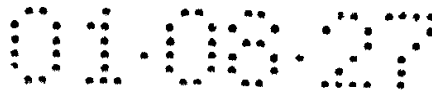


图 3 是本实用新型另一种结构示意图。

图 4 是图 3 的 A 向视图。

图中的标号为：1-吸尘仓、2-隔尘网、3-电风机、4-左壳体、5-右壳体、6-风道、7-出风过滤片、8-后盖、9-排气口、10-螺母、11-横筋、12-前部壳体、13-进风口。

具体实施方式

图 1、图 2 是本实用新型的一种实施例。吸尘器的壳体分为前、后二部分，后部壳体由左壳体 4 和右壳体 5 组合而成。前部壳体 12 的内腔为吸尘仓 1，其内装有隔尘网 2，壳体的头部开有进风口 13，其大小、形状可与连接管的接口相匹配。后部壳体内装有电风机 3，其后腔为风道 6，风道前宽后窄，呈喷气状。上述结构均为现有技术。吸尘器的排气口 9 开在后部壳体的后端面上，该排气口与风道连通，其大小、形状与连接管的接口相匹配。在排气口 9 的内壁上装有出风过滤片 7。使用时，打开电源，即可当一般吸尘器使用。当在排气口 9 插上连接管接口，连接管的另一头接入气垫床、气筏、大气球等被充气物体的气门芯时，就可对它们充气。当连接管接口插入吸尘器进风口 13 时，就可对充气物体进行排气、放气。

图 3、图 4 是本实用新型另一种实施例。该吸尘器的排气口 9 开在后盖上，后盖与后壳体互相连接后成一整体。后壳体的尾部端面上设有横筋 11，并使它挡在风道 6 的出口处，可以防止人体触及带电体。在后盖 8 与横筋 11 之间装有出风过滤片 7。本实施例的后壳体尾部端面的中心轴上嵌合有螺栓，用螺母 10 与螺栓拧合，使带有排气口的后盖 8 与后壳体轴向锁定。后盖脱卸，可方便更换和清洗出风过滤片 7。其余结构和使用方法均与实施例 1 相同，不再累述。

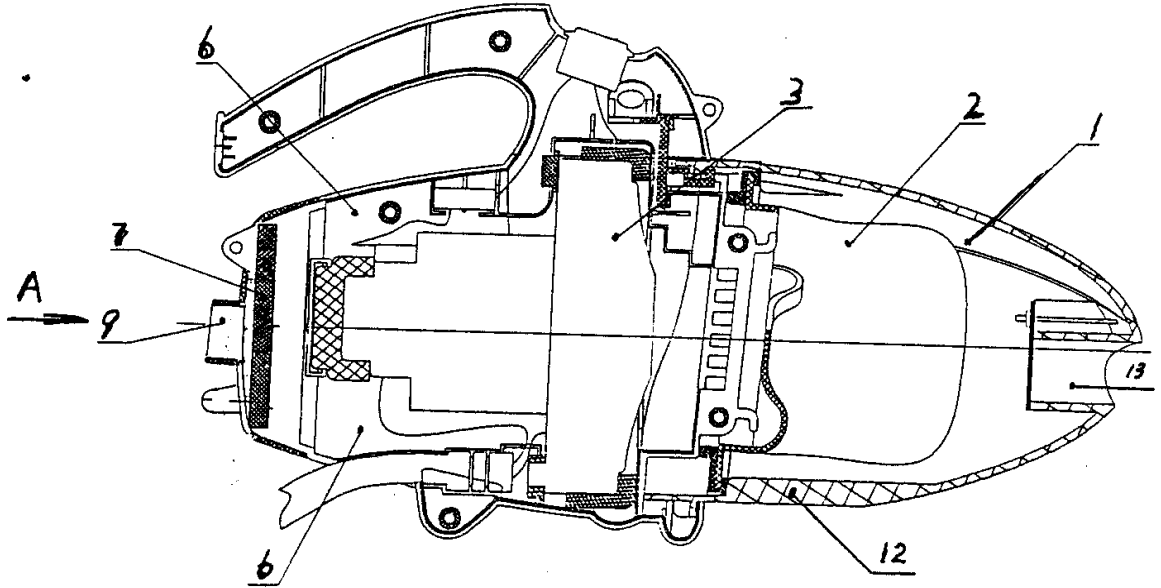


图 1

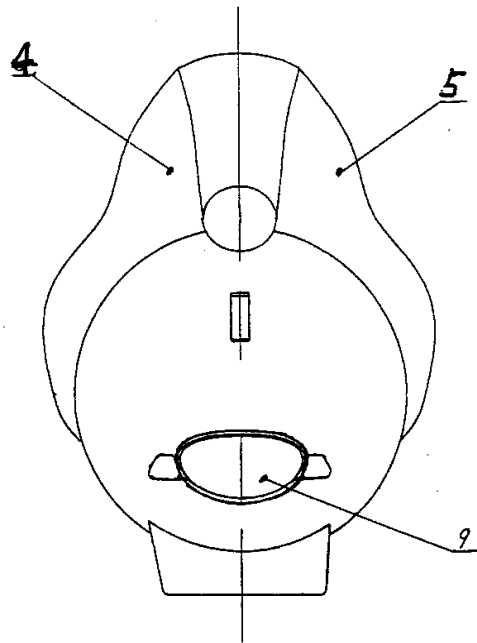


图 2

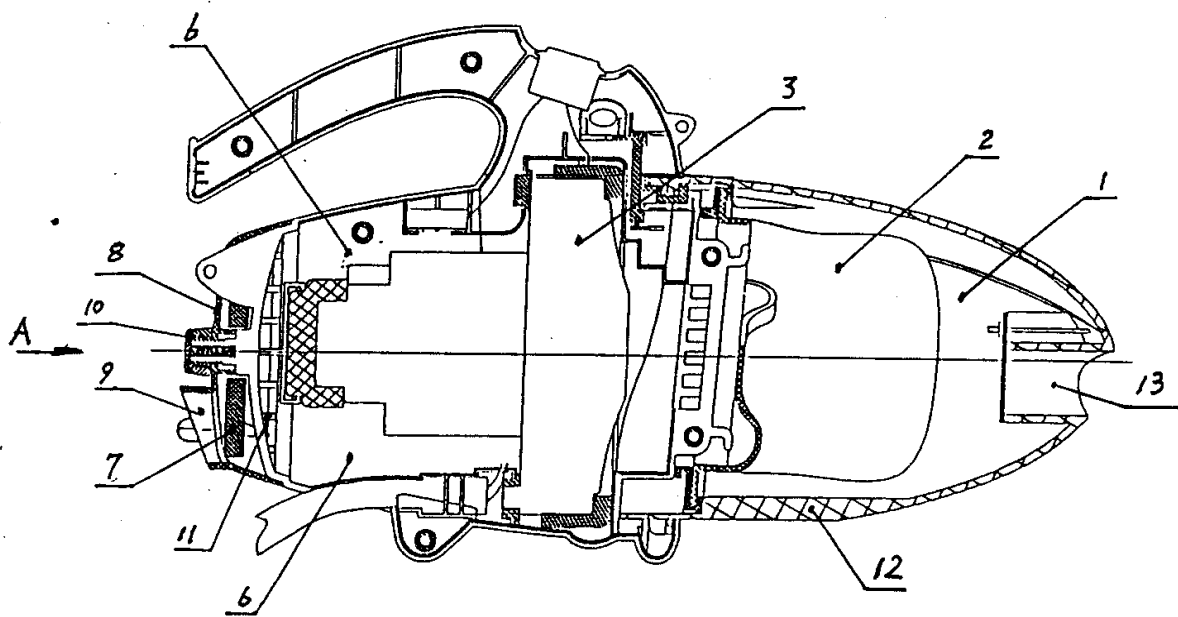


图 3

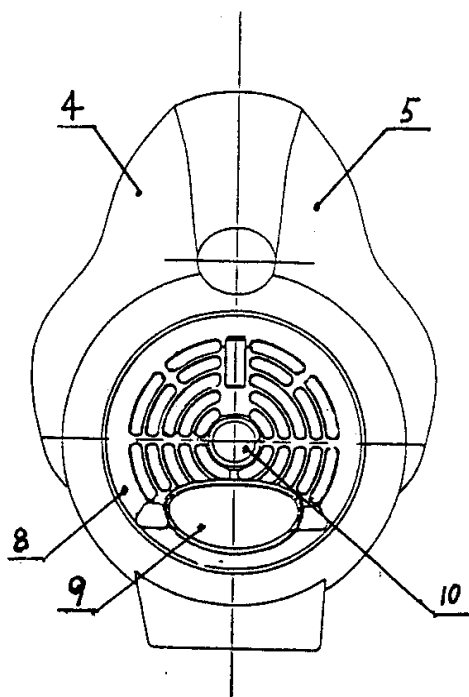


图 4