

(19) DANMARK



(12) PATENTANSØGNING (10) DK 0307/96 L

Patentdirektoratet

- (21) Patentansøgning nr.: 0307/96 (51) Int. Cl. 6: A 47 L 9/10  
(22) Indleveringsdag:.... 18 mar 1996  
(24) Løbedag:..... 06 okt 1994  
(41) Alm. tilgængelig:.... 18 mar 1996  
(62) Stamansøgningsnummer:.....  
(86) International ansøgning nr.:... PCT/DK94/00372  
(86) International indleveringsdag: 06 okt 1994  
(85) Videreførselsdag: 18 mar 1996  
(30) Prioritet: 06 okt 1993 DK 1119/93  
(71) Ansøger: \*V. Brøndum A/S, Sadolinsvej 18; 8600 Silkeborg, DK  
(72) Opfinder: Leif \*Svaneborg, Långeawten 40; 8620 Kjellerup, DK  
(74) Fuldmægtig: K. Skøtt-Jensen, Patentingeniører A/S, Lemmingvej 225, 8361, Hasselager

- (54) Støvsuger med filterkammer og aftageligt støvsamlekammer  
(57) Sammendrag

307-96

I større støvsugere, som har et filterkammer (6), f.eks. med nedragende posefiltre, og et underliggende, aftageligt støvsamlekammer (10) er det problematisk at benytte en tæt opsamlingspose, f.eks. til tillukket bortbringning af farligt støv, idet posen er tilbøjelig til at blive suget op i filterkammeret. Ved opfindelsen anbringes en pose (30) på en holdekant indvendigt i samlekammeret, hvorved der vil være sugetryk på både inder- og yderside, så posen ikke suges op. Alternativt kan benyttes en billig, tæt lukkelig ofringsspand (28) til formålet, idet det ved hjælp af en tragtindsats (33) kan sikres, at støvet kun falder ned i spanden, henholdsvis i ovennævnte pose, og ikke i den omkringliggende del af støvsamlekammeret.

307-96

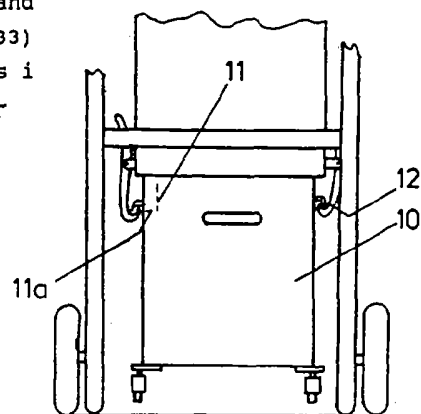


FIG.2