

RZECZPOSPOLITA
POLSKA



Urząd Patentowy
Rzeczypospolitej Polskiej

EGZEMPLARZ ARCHIWALNY

(12) OPIS OCHRONNY (19) PL (11) 59030
WZORU UŻYTKOWEGO (13) Y1

(21) Numer zgłoszenia: 106175

(51) Intcl⁷:

E06B 3/06

(22) Data zgłoszenia: 07.03.1997

(54)

Profil ramy okna

(43)

Zgłoszenie ogłoszono:

14.09.1998 BUP 19/98

(45)

O udzieleniu prawa ochronnego ogłoszono:

28.02.2002 WUP 02/02

(73)

Uprawniony z prawa ochronnego:

Zakłady Elementów Wyposażenia
Budownictwa METALPLAST-BIELSKO
Spółka Akcyjna, Bielsko-Biała, PL

(72)

Twórca wzoru użytkowego:

Andrzej L. Strus, Lublin, PL
Jacek G. Szwarz, Lublin, PL
Sławomir Więsyk, Lublin, PL

(57)

PL 59030 Y1

Profil ramy okna

Przedmiotem wzoru użytkowego jest profil ramy okna, zwłaszcza okna zespolonego.

Znane są profile ram okiennych, które składają się z dwóch przelotowych kształtek połączonych przekładkami. Kształtki posiadają przedłużenia boków w postaci ścianek z końcówkami o kształcie ceowym, skierowane w przeciwną stronę tak, że przekrój profilu przypomina literę "Z".

Znana jest też, z polskiego opisu zgłoszenia wzoru użytkowego W-97805, kształtka o przekroju prostokątnym, mająca naprzemianległe przedłużenia dwóch równoległych boków, przy czym na jednym z boków i na jego przedłużeniu są skośne występy do mocowania przekładek.

Zgodnie z wzorem użytkowym kształtka stanowiąca zewnętrzny element ramy okna, ma przedłużenie boku ze skośnymi występami w postaci kąтового zaczepu, natomiast ścianka stanowiąca przedłużenie zewnętrznego boku tej kształtki, ma zagięty koniec w postaci litery "L", oraz wyposażona jest na wewnętrznej powierzchni w teowe żebro i prosty występ. Na prostopadłym boku, znajdującym się po przeciwnej

stronie niż ścianka, jest trapezowa półka. Ścianka stanowiąca przedłużenie boku drugiej kształtki, ma wygięty łukowo koniec i zagiętą do wewnątrz końcówkę, a poza tym na powierzchni wewnętrznej posiada teowe żebro.

Prostopadły bok ma kątowy zaczepek i odsadzenie, którego przedłużeniem - w kierunku i na wprost kąтового zaczepu - jest wypust. Przeciwny bok ma rowek z półkami umieszczonymi na bocznych ściankach rowka.

Rama wykonana z profilu według wzoru użytkowego spełnia wymagania norm w zakresie izolacyjności termicznej okien. Kształt profilu zwiększa jego zastosowanie do różnych konstrukcji okiennych i połączenie z okuciami.

Przedmiot wzoru użytkowego przedstawiony jest na rysunku w przekroju poprzecznym.

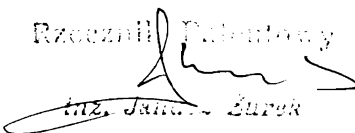
Jak pokazano na rysunku, profil tworzą dwie przelotowe kształtki 1 i 2, z których kształtka 1 ma przekrój prostokątny, natomiast kształtka 2 ma komorę w postaci litery "C". Kształtki 1 i 2 są połączone sztywno dwiema przekładkami 3, osadzonymi w skośnych występach 4 i 5. W kształtce 1 jedna para skośnych występów 4 i 5 jest umieszczona na skraju krótszego boku 6, a druga para na listwie 7, stanowiącej przedłużenie boku 6. W kształtce 2 skośne występy 4 i 5 są na boku 8, przy czym występy 4, zakończone wyprofilowanymi wypustami 9, znajdują się na jego końcach.

Bok 6 ma przedłużenie w postaci kąтового zaczepu 10. Bok 11 kształtki 1 ma przedłużenie tworzące ściankę 12, której koniec 13 jest zagięty do wewnątrz w postaci litery "L". Na wewnętrznej powierzchni ścianki 12 jest teowe żebro 14,

oraz prosty występ 15. Bok 16, prostopadły do boku 6 ma trapezową półkę 17 o zaokrąglonym wierzchołku.

Bok 18, na którym jest także kątowy zaczepek 10, ma odsadzenie 19, którego przedłużenie stanowi wypust 20. Przeciwległy bok 21 ma rowek 22 z półkami 23. Bok 24 posiada przedłużenie w postaci ścianki 25, która ma wygięty łukowo koniec i zagiętą pod kątem prostym końcówkę 26. Od wewnętrznej strony ścianki 25 znajduje się teowe żebro 27, którego półka jest na wprost końcówki 26. Kątowe zaczepy 10, występ 15 oraz wypust 20 są usytuowane wzdłuż linii prostej.

Rzecznił Patentowy


Inz. Janusz Żurek

59030

Zastrzeżenia ochronne

1. Profil ramy okna, zestawiony z dwóch kształtek przelotowych, połączonych przekładkami osadzonymi sztywno pomiędzy skośnymi występami, które znajdują się na boku kształtki stanowiącej część ramy od wewnętrznej strony budynku, oraz na boku i jego przedłużeniu drugiej kształtki, a poza tym kształtki mają występy, zaczepy i przedłużenia boków w postaci ścianek skierowanych w przeciwne strony, nadając profilowi kształt zbliżony do litery "Z", znamienne tym, że kształtka /1/, stanowiąca zewnętrzny element ramy okna, ma przedłużenie boku /6/ w postaci kąтового zaczepu /10/, natomiast ścianka /12/, stanowiąca przedłużenie boku /11/, ma koniec /13/ zagięty do wewnątrz w postaci litery "L", oraz posiada na wewnętrznej stronie teowe żebro /14/ i prosty występ /15/, a ponadto na boku /16/ jest trapezowa półka /17/, zaś ścianka stanowiąca przedłużenie boku /24/ ma wygięty łukowo koniec i zagiętą do wewnątrz końcówkę /26/, a także na wewnętrznej powierzchni teowe żebro /27/, przy czym bok /18/, wyposażony w drugi kątowy zaczep /10/, ma odsadzenie /19/, którego przedłu-

zeniem jest wypust /20/, natomiast przeciwległy bok /21/ posiada rowek /22/ z półkami /23/.

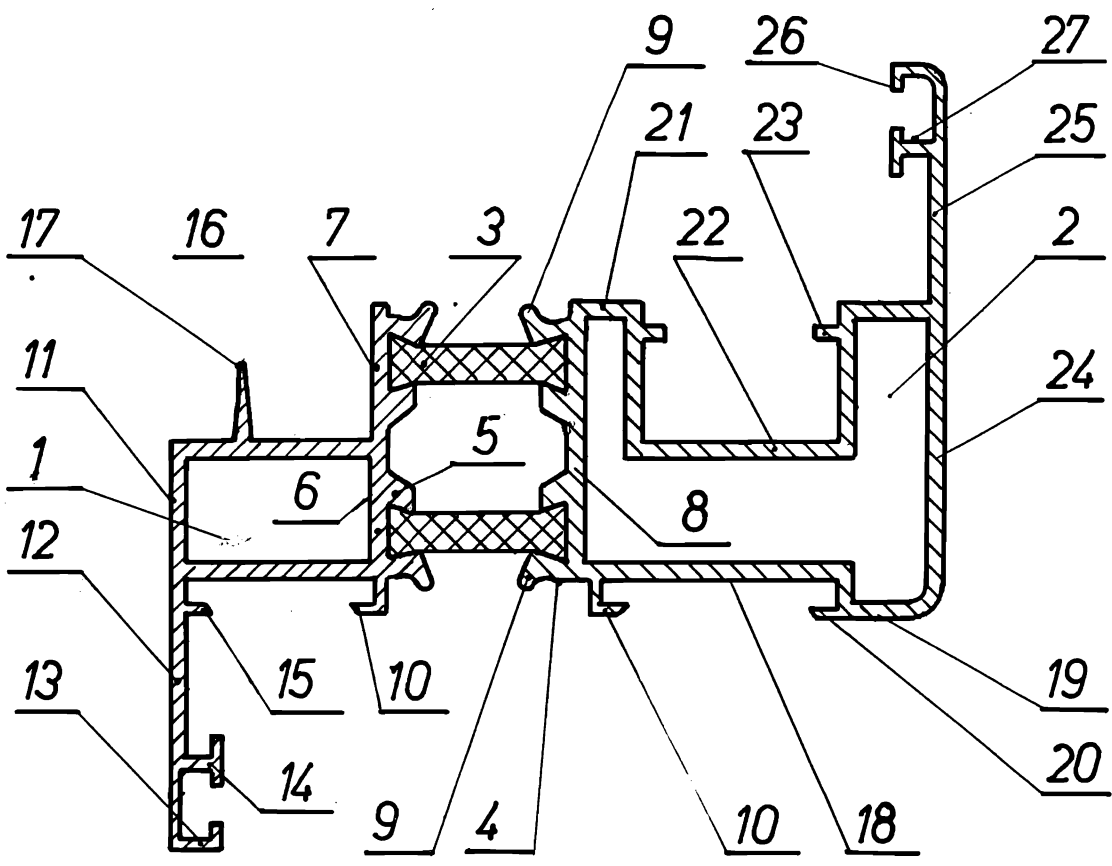
2. Profil ramy okna, według zastrz. 1 , znamienny tym, że kątowe zaczepy /10/, występ /15/, oraz zaczep /20/ są usytuowane wzdłuż linii prostej.

Przebieg Polimery

inż. Janusz Żurek

100.113
6

59030



[Handwritten signature]