



MD 2814 F1 2005.07.31

REPUBLICA MOLDOVA



(19) Agenția de Stat
pentru Proprietatea Intelectuală

(11) 2814⁽¹³⁾ F1
(51) Int. Cl.⁷: A 61 N 5/067

(12) BREVET DE INVENȚIE

Hotărârea de acordare a brevetului de invenție poate fi revocată în termen de 6 luni de la data publicării	
(21) Nr. depozit: a 2004 0045 (22) Data depozit: 2004.02.24	(45) Data publicării hotărârii de acordare a brevetului: 2005.07.31, BOPI nr. 7/2005
(71) Solicitant: UNIVERSITATEA DE STAT DIN MOLDOVA, MD (72) Inventatori: NOVAC Alexandru, MD; LOZOVANU Petru, MD; CARAMAN Mihail, MD (73) Titular: UNIVERSITATEA DE STAT DIN MOLDOVA, MD	

(54) Aparat de scanare a cavităților cu radiație laser

(57) Rezumat:

1 Invenția se referă la optoelectronică, în special la un aparat de scanare cu radiație laser a cavităților, și poate fi utilizată în medicină.

Aparatul de scanare a cavităților cu radiație laser include o carcasă transparentă de formă tubulară cu un capăt închis, un reflector plasat în interiorul ei și o fibră optică amplasată coaxial cu carcasa. Aparatul suplimentar conține o bușcă amplasată liber în interiorul carcasei în așa mod încât gulerul de sprijin este situat în exterior, iar pe partea laterală sunt realizați niște dinți cuplați cu o roată dințată montată pe arborele unui motor electric reversibil conectat la o sursă de curent continuu. Pe partea frontală a bușcii, amplasată în interiorul carcasei este executată o proeminență pe

2 care este fixat un suport, pe axul de întoarcere al căruia este fixat articulat reflectorul cu suprafața din material dielectric. Axul de întoarcere este cuplat cu un element ce se deplasează rectiliniu alternativ fiind unit de partea opusă cu un șurub de poziționare și conectat electric prin intermediul a două contacte inelare, montate pe partea laterală a bușcii, cu contactele generatorului de curent cu amplitudine și frecvență reglabile fixate pe carcasă. Carcasa, de partea capătului închis, este înzestrată suplimentar cu un înveliș pelicular amovibil, transparent pentru radiația laser.

Revendicări: 2

Figuri: 1

MD 2814 F1 2005.07.31

MD 2814 F1 2005.07.31

3

Descriere:

Invenția se referă la optoelectronică, în special la un aparat de scanare cu radiație laser a cavităților, și poate fi utilizată în medicină.

5 Este cunoscut un aparat pentru scanarea suprafețelor folosit în terapia fotodinamică, care include niște fibre optice de cca 5 m, unite la un microscop [1]. Neajunsul aparatului cunoscut constă în faptul că el scanează cu radiație laser de densitate mică doar suprafețele exterioare, fiind neaccesibil pentru scanarea cavităților.

10 Mai aproape după esență este aparatul de scanare cu radiație laser [2], care include un tub de formă cilindrică în care este introdusă o fibră optică prin care radiația laser este transmisă și difuzată de o oglindă sau de un mediu difuzant pe întreaga suprafață a tubului sau a țesutului. Însă această instalație nu permite scanarea fasciculului cu diferite frecvențe pe suprafață.

Problema pe care o rezolvă invenția propusă constă în acțiunea consecutivă a radiației laser focalizate pe suprafața țesutului cavităților cu o anumită frecvență liniară și circulară.

15 Aparatul de scanare cu radiație laser a cavităților include o carcasă transparentă de formă tubulară cu un capăt închis, un reflector plasat în interiorul ei și o fibră optică amplasată coaxial cu carcasa. Aparatul suplimentar conține o bucășă amplasată liber în interiorul carcasei în așa mod încât gulerul ei de sprijin este situat în exterior, iar pe partea laterală sunt realizați niște dinți cuplați cu o roată dințată montată pe arborele unui motor electric reversibil conectat la o sursă de curent continuu. Pe partea frontală a bucășei, amplasate în interiorul carcasei, este executată o proeminență pe care este fixat un suport, pe axul de întoarcere al căruia este fixat articulat reflectorul cu
20 pe care este fixat un suport, pe axul de întoarcere este cuplat cu un element ce se deplasează rectiliniu alternativ fiind unit de partea opusă cu un șurub de poziționare și conectat electric prin intermediul a două contacte inelare, montate pe partea laterală a bucășei, cu contactele generatorului de curent cu amplitudine și frecvență reglabile fixate pe carcasă. Carcasa, de partea capătului închis,
25 este înzestrată suplimentar cu un înveliș pelicular amovibil, transparent pentru radiația laser.

30 Rezultatul invenției constă în distribuția consecutivă a radiației laser intense pe suprafața selectată a țesutului cavității în intervale de timp programat, ceea ce permite absorbția periodică a radiației de către celulele țesutului pe direcția vectorului intensității câmpului electric. Aceasta contribuie la asimilarea efectivă a radiației, fapt care sporește eficacitatea investigațiilor și micșorează numărul de proceduri necesare pentru tratare.

35 Rezultatul obținut se explică prin aceea că sistemul mecanic posedă două grade de libertate independente, ceea ce permite iradierea consecutivă, pe o anumită durată de timp, a celulelor cavității selectate. Durata de acțiune a radiației laser asupra celulelor și, respectiv, doza de radiație este determinată în funcție de frecvența și amplitudinea oscilațiilor, de viteza de rotație a sistemului mecanic și de densitatea fasciculului laser. Selectarea suprafeței necesare se realizează cu ajutorul poziționării direcției inițiale a normalei duse la suprafața reflectoare și a amplitudinii oscilațiilor. Gradul de polarizare a radiației este asigurat de suprafața reflectoare.

Invenția poate fi explicată prin desenul din fig. 1, care reprezintă vederea în ansamblu a aparatului de scanare cu radiație laser.

40 Aparatul de scanare a radiației laser conține: fibră optică cu sistem de colimare 1, dispozitiv de fixare a ghidului optic 2, tub transparent pentru radiația laser 3, sistem mecanic cu roți dințate 4, șurub de poziționare a suprafeței reflectoare 5, contacte electrice mobile 6, generator de curent cu amplitudine și frecvență reglabilă 7, dispozitiv oscilator 8, suprafață reflectoare dielectrică cu axă fixă de rotație 9, material pelicular amovibil transparent pentru radiația laser 10, contacte circulare
45 11, motor electric reversibil 12, dispozitiv de curent programat 13, roată dințată 14.

Principiul de funcționare a aparatului este următorul:

50 Radiația laser transmisă prin fibra optică cu sistemul de colimare 1 sub formă de flux paralel cade pe suprafața reflectoare dielectrică cu axă fixă de rotație 9, iar după reflexie este orientată pe suprafața tubului transparent 3; scanarea liniară este realizată datorită oscilațiilor în jurul axei a suprafeței reflectoare dirijate de către dispozitivul oscilator 8 alimentat prin intermediul contactelor electrice mobile 6 și al celor circulare 11 de la generatorul de curent cu amplitudine și frecvență reglabilă 7. Selectarea suprafeței pe direcția tubului 3 se realizează cu ajutorul șurubului de poziționare a suprafeței reflectoare 5, orientând poziția razei reflectate α_0 în centrul suprafeței
55 destinate pentru investigație, lungimea căreia este determinată de mărimea unghiului α care poate fi variat în funcție de amplitudinea curentului alternativ aplicat. Viteza de scanare depinde de frecvența oscilațiilor. Lățimea suprafeței selectate în planul transversal al tubului 3 este funcție de mărimea unghiului de rotație a sistemului mecanic 4. Sistemul mecanic 4 este rotit prin intermediul roților dințate 14 de către motorul electric reversibil 12 alimentat de la dispozitivul de curent

MD 2814 F1 2005.07.31

4

programat 13, ceea ce permite de a stabili viteza de rotație și direcția de mișcare în anumite intervale de timp.

5 Scanarea integrală a suprafeței cavității supuse acțiunii se efectuează stabilind cu ajutorul șurubului de poziționare unghiul $\alpha_0=180^\circ$, la amplitudine maximă și direcție de mișcare a sistemului mecanic într-un singur sens cu viteză constantă. Partea activă a aparatului este protejată de un material pelicular amovibil, transparent pentru radiația laser 10.

10

(57) Revendicări:

15 1. Aparat de scanare a cavităților cu radiație laser, care include o carcasă transparentă de formă tubulară cu un capăt închis, un reflector plasat în interiorul ei și o fibră optică amplasată coaxial cu carcasa, **caracterizat prin aceea că** suplimentar conține o bușcă amplasată liber în interiorul carcasei în așa mod încât gulerul de sprijin este situat în exterior, iar pe partea laterală sunt realizați niște dinți cuplați cu o roată dințată montată pe arborele unui motor electric reversibil
20 conectat la o sursă de curent continuu, pe partea frontală a bușcii, amplasată în interiorul carcasei, este executată o proeminență pe care este fixat un suport, pe axul de întoarcere al căruia este fixat articulat reflectorul cu suprafața din material dielectric, totodată axul de întoarcere este cuplat cu un element ce se deplasează rectiliniu alternativ fiind unit de partea opusă cu un șurub de poziționare și conectat electric prin intermediul a două contacte inelare, montate pe partea laterală a bușcii, cu contactele generatorului de curent cu amplitudine și frecvență reglabile fixate pe carcasă.

25 2. Aparat de scanare a cavităților cu radiație laser, conform revendicării 1, **caracterizat prin aceea că** carcasa de partea capătului închis este înzestrată suplimentar cu un înveliș pelicular amovibil, transparent pentru radiația laser.

30

(56) Referințe bibliografice:

1. US 5068515 1994.07.30
2. EP 0792664 1997.09.03

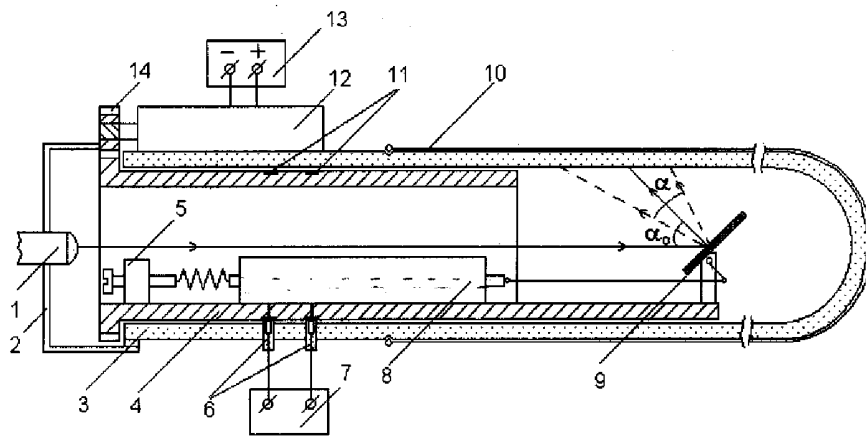
Șef Secție: NEKLIUDOVA Natalia

Examinator: COJOCARU Ala

Redactor: LOZOVANU Maria

MD 2814 F1 2005.07.31

5



RAPORT DE DOCUMENTARE

(21) Nr. depozit: a 2004 0045	
(22) Data depozit: 2004.02.24	
(51) ⁷ : A 61 N 5/067 Alți indici de clasificare:	
(54) Titlul : Aparat de scanare cu radiație laser a cavităților	
(71) Solicitantul : UNIVERSITATEA DE STAT DIN MOLDOVA, MD	
Termeni caracteristici :	
a) limba română: scanare, laser	
b) limba engleză: scanner, laser	
I. Minimul de documente consultate (sistema clasificării și indici de clasificare Int. Cl. - 7)	
Int. Cl. ⁷ A 61 N	
II. Literatura tehnico-științifică consultată adăugător la minim de documentație (autori, titluri, editura, țara și data publicării)	
III. Baze de date electronice consultate (denumirea BD și termen de documentare)	
MD perioada 1993-2004	
EA 1996-2004	
SU 1972-1994	

IV. Documente considerate ca relevante		
Categoria*	Date de identificare ale documentelor citate si indicarea pasajelor pertinente	Numărul revendicării vizate
A	1. US 5068515 1994.07.30	2
A	2. EP 0792664 1997.09.03	2
<input type="checkbox"/> Documentele următoare sunt indicate în rubrica IV		<input type="checkbox"/> Informația referitoare la brevete paralele se anexează
* categoriile speciale ale documentelor consultate:		P - document publicat înainte de data depozit, dar după data priorității invocate
A - document care definește stadiul anterior general		T - document publicat după data depozitului sau a priorității invocate, care nu aparține stadiului pertinent al tehnicii, dar care este citat pentru a pune în evidența principiul sau teoria pe care se bazează invenția
E - document anterior dar publicat la data depozit național reglementar sau după aceasta data		X - document de relevanță deosebită: invenția revendicată nu poate fi considerată nouă sau implicând activitate inventivă când documentul este luat de unul singur
L - document care poate pune în discuție data priorității invocate sau poate contribui la		Y - document de relevanță deosebită: invenția revendicată nu poate fi considerată ca implicând

determinarea datei publicării altor divulgări sau pentru un motiv expres (se va indica motivul)	activitate inventivă când documentul este asociat cu unul sau mai multe alte documente de aceeași natură, aceasta combinație fiind evidentă pentru o persoană de specialitate
O - document referitor la o divulgare orală, un act de folosire, la o expunere sau orice altă divulgare	& - document care face parte din aceeași familie de documente
Data finalizării documentării	2005.02.16
Examinatorul	Cojocaru Ala