



(12) 实用新型专利

(10) 授权公告号 CN 203033631 U

(45) 授权公告日 2013. 07. 03

(21) 申请号 201220715734. 4

(22) 申请日 2012. 12. 10

(73) 专利权人 高瑜

地址 719100 陕西省榆林市横山县医疗保险
基金管理中心

(72) 发明人 高瑜

(51) Int. Cl.

B66B 31/00 (2006. 01)

A46B 13/02 (2006. 01)

(ESM) 同样的发明创造已同日申请发明专利

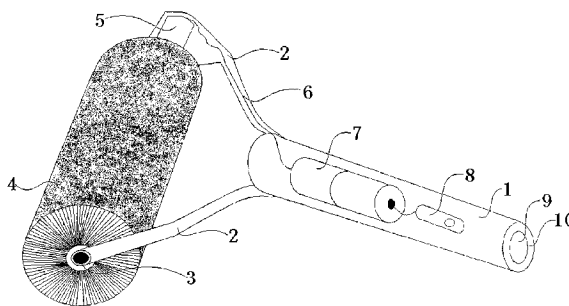
权利要求书1页 说明书2页 附图1页

(54) 实用新型名称

简易清扫机

(57) 摘要

本实用新型属于一种台阶式电梯简易清扫机,手柄与支撑架固定连接,支撑架与转轮轴活动连接,转轮轴上粘贴有硬毛刷,转轮轴一端安装有小型电动机,小型电动机机身固定在支撑架内部。由小型电动机带动转轮轴旋转,同时转轮轴上的硬毛刷旋转。达到快速清理台阶式电梯凹槽中杂物的目的。



1. 简易清扫机,包括手柄、支撑架、转轮轴、硬毛刷、小型电动机,其特征是:转轮轴(3)上安装有小型电动机(5)。
2. 根据权利要求1所述的简易清扫机,其特征是:手柄(1)与支撑架(2)固定连接。
3. 根据权利要求1所述的简易清扫机,其特征是:支撑架(2)与转轮轴(3)活动连接,转轮轴(3)上粘贴有硬毛刷(4)。
4. 根据权利要求1所述的简易清扫机,其特征是:转轮轴(3)一端安装有小型电动机(5),小型电动机(5)机身固定在支撑架(2)内部。
5. 根据权利要求1所述的简易清扫机,其特征是:电池(7)安装在手柄(1)内部的电池槽(10)中,开关(8)安装在手柄(1)外部。

简易清扫机

技术领域

[0001] 本实用新型涉及一种简易清扫机,是商场、地铁站、车站、酒店等大型公共场所台阶式电梯必备的除尘、保洁设备。

背景技术

[0002] 目前,商场、地铁站、酒店等大型公共场所的台阶式电梯都没有专用的清扫设备,普通的清扫工具没办法彻底清除台阶式电梯踏脚板凹槽中的泥土、灰尘等污渍。尤其是电梯踏脚板凹槽里的瓜子皮、香烟头等各种杂物,大大增加了清理工作量。如果不及时清理,可能会使电梯出现故障。

发明内容

[0003] 本实用新型的目的是提供一种,可方便快捷清理台阶式电梯凹槽中杂物的清扫机。

[0004] 本实用新型的目的是这样实现的,设计一种清扫机,包括手柄、支撑架、转轮轴、硬毛刷、小型电动机,其特征是:转轮轴上安装有小型电动机。

[0005] 所述的手柄与支撑架固定连接。

[0006] 所述的支撑架与转轮轴活动连接,转轮轴上粘贴有硬毛刷。

[0007] 所述的转轮轴一端安装有小型电动机,小型电动机机身固定在支撑架内部。

[0008] 所述的电池安装在手柄内部的电池槽中,开关安装在手柄外部。

[0009] 所述的电线连接电动机、电池和开关三部分,电池从电池槽盖放入手柄内部的电池槽中。

[0010] 本实用新型的优点是:手柄与支撑架固定连接,支撑架与转轮轴活动连接,转轮轴上粘贴有硬毛刷,转轮轴一端安装有小型电动机,小型电动机机身固定在支撑架内部。由小型电动机带动转轮轴旋转,同时转轮轴上的硬毛刷旋转。达到快速清理凹槽中杂物的目的。

附图说明

[0011] 下面结合附图对本实用新型作进一步说明:

[0012] 图 1 是本实用新型立体示意图;

[0013] 图 2 是本实用新型正面放置时的立体示意图;

[0014] 图中:1、手柄;2、支撑架;3、转轮轴;4、硬毛刷;5、小型电动机;6、电线;7、电池;8、开关;9、电池槽盖;10、电池槽。

具体实施例

[0015] 如图 1 所示,一种简易清扫机,手柄 1 与支撑架 2 固定连接,支撑架 2 与转轮轴 3 活动连接,转轮轴 3 上粘贴有硬毛刷 4,转轮轴 3 一端安装有小型电动机 5,小型电动机 5 机身固定在支撑架 2 内部。电池 7 安装在手柄 1 内部的电池槽 10 中,电池 7 从电池槽盖 9 放

入手柄 1 内部的电池槽 10 中。开关 8 安装在手柄 1 外部,电线 6 连接小型电动机 5、电池 7 和开关 8 三部分。当手握住手柄 1,启动开关 8 时,小型电动机 5 带动转轮轴 3 旋转,同时转轮轴 3 上的硬毛刷 4 旋转,这时把硬毛刷 4 放在台阶式电梯踏脚板的凹槽上,硬毛刷 4 深入凹槽内部快速旋转,达到快速清理凹槽中杂物的目的。

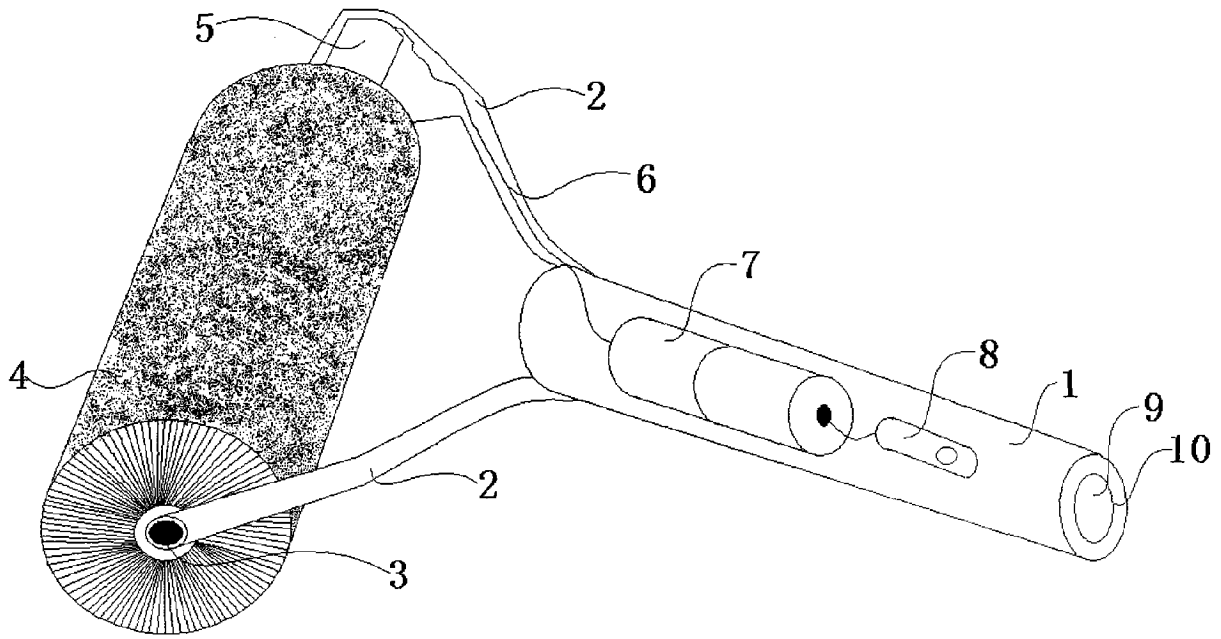


图 1

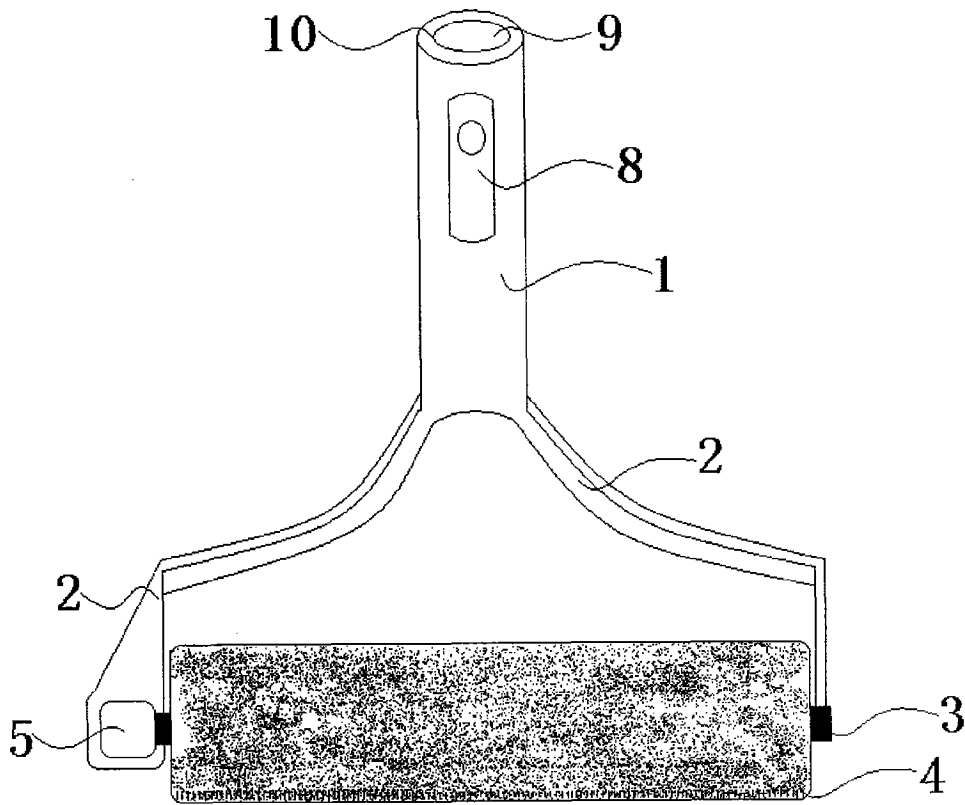


图 2