



(12) 实用新型专利

(10) 授权公告号 CN 203580427 U

(45) 授权公告日 2014. 05. 07

(21) 申请号 201320696060. 2

(22) 申请日 2013. 11. 06

(73) 专利权人 季志飞

地址 323600 浙江省丽水市云和县赤石乡麻洋村 8 号

(72) 发明人 季志飞

(74) 专利代理机构 北京纽乐康知识产权代理事务所 (普通合伙) 11210

代理人 唐忠庆

(51) Int. Cl.

B43L 1/00 (2006. 01)

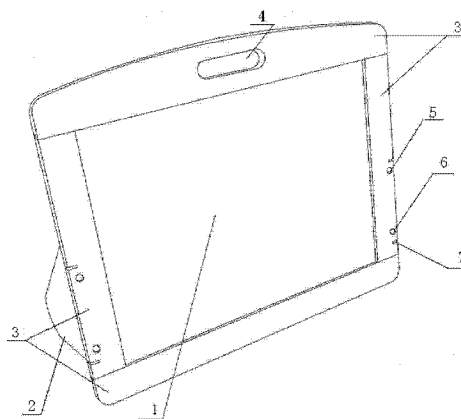
权利要求书1页 说明书2页 附图2页

(54) 实用新型名称

一种便携式双面画写板

(57) 摘要

本实用新型涉及一种便携式双面画写板,包括画写板本体和支撑板,所述画写板本体的四周通过固定板固定,所述画写板本体的顶部固定板上设有把手,所述把手两侧固定板的下部均设有通孔一和通孔二,所述通孔一的一侧、通孔二的一侧均设有豁口一,所述豁口一内均设有弹性绳;所述支撑板上设有分别与所述通孔一、通孔二一侧的豁口一相对应的豁口二,所述弹性绳连接在支撑板上的豁口二内,所述支撑板上设有与通孔一和通孔二分别对应的固定柱一与固定柱二。本实用新型的有益效果为:便携式双面画写板结构简单,携带方便。



1. 一种便携式双面画写板,包括画写板本体(1)和支撑板(2),其特征在于:所述画写板本体(1)的四周通过固定板(3)固定,所述画写板本体(1)顶部的固定板(3)上设有把手(4),所述把手(4)两侧的固定板(3)的下部均设有通孔一(5)和通孔二(6),所述通孔一(5)的一侧以及通孔二(6)的一侧均设有豁口一(7),所述豁口一(7)内均设有弹性绳(8);所述支撑板(2)上设有分别与所述通孔一(5)一侧的豁口一(7)和通孔二(6)一侧的豁口一(7)相对应的豁口二,所述弹性绳(8)连接在支撑板(2)上的所述豁口二内,所述支撑板(2)上设有与通孔一(5)和通孔二(6)分别对应的的固定柱一(9)与固定柱二(10)。

2. 根据权利要求1所述的一种便携式双面画写板,其特征在于:所述支撑板(2)的形状为三角形,且所述支撑板(2)的支撑端形状为弧形。

3. 根据权利要求2所述的一种便携式双面画写板,其特征在于:所述支撑板(2)的其余两角与所述画写板本体(1)的四角分别为倒圆角。

4. 根据权利要求3所述的一种便携式双面画写板,其特征在于:所述画写板本体(1)的一面为黑板,所述画写板本体(1)另一面为白板。

一种便携式双面画写板

技术领域

[0001] 本实用新型涉及一种便携式双面画写板。

背景技术

[0002] 目前,市场上的画板或者写板都是一面的,一面写完了需要擦掉之后再写浪费时间,而且使用过程中需要手拿着使用,时间久了手感到很累;有的带有支撑架,但是支撑架占用空间比较大,外出携带又不方便,所以人们很期待出现一种带有支撑的双面画写板,且支撑架占用的空间很小。

实用新型内容

[0003] 本实用新型的目的是提供一种便携式双面画写板,以克服目前现有技术存在的上述不足。

[0004] 本实用新型的目的是通过以下技术方案来实现:

[0005] 一种便携式双面画写板,包括画写板本体和支撑板,所述画写板本体的四周通过固定板固定,所述画写板本体的顶部固定板上设有把手,所述把手两侧固定板的下部均设有通孔一和通孔二,所述通孔一的一侧、通孔二的一侧均设有豁口一,所述豁口一内均设有弹性绳;所述支撑板上设有分别与所述通孔一、通孔二一侧的豁口一相对应的豁口二,所述弹性绳连接在支撑板上的豁口二内,所述支撑板上设有与通孔一和通孔二分别对应的固定柱一与固定柱二。

[0006] 进一步的,所述支撑板的形状为三角形,且所述支撑板的支撑端的形状为弧形,所述支撑板的其余两角与所述画写板本体的四角分别为倒圆角。

[0007] 进一步的,所述画写板本体的一面为黑板,另一面为白板。

[0008] 本实用新型的有益效果为:便携式双面画写板结构简单,携带方便。

附图说明

[0009] 下面根据附图对本实用新型作进一步详细说明。

[0010] 图1是本实用新型实施例所述的双面画写板使用状态图;

[0011] 图2是本实用新型实施例所述的双面画写板折叠状态图;

[0012] 图3是本实用新型实施例所述的双面画写板的局部放大图。

[0013] 图中:

[0014] 1、画写板本体;2、支撑板;3、固定板;4、把手;5、通孔一;6、通孔二;7、豁口一;8、弹性绳;9、固定柱一;10、固定柱二。

具体实施方式

[0015] 如图1-3所示,本实用新型实施例所述的一种便携式双面画写板,包括画写板本体1和支撑板2,所述画写板本体1的四周通过固定板3固定,所述画写板本体1的顶部固

定板 3 上设有把手 4, 所述把手 4 两侧固定板 3 的下部均设有通孔一 5 和通孔二 6, 所述通孔一 5 的一侧、通孔二 6 的一侧均设有豁口一 7, 所述豁口一 7 内均设有弹性绳 8, 所述支撑板 2 上设有分别与所述通孔一 5 一侧的豁口一 7 和通孔二 6 一侧的豁口一 7 相对应的豁口二, 所述弹性绳 8 连接在支撑板 2 上的豁口内, 所述支撑板 2 上设有与通孔一 5 和通孔二 6 分别对应的固定柱一 9 与固定柱二 10。所述支撑板 2 的形状为三角形且所述支撑板 2 的支撑端的形状为弧形, 所述支撑板 2 的其余两角与所述画写板本体 1 的四角分别为倒圆角。

[0016] 所述画写板本体 1 的一面为黑板, 一面为白板。

[0017] 本实用新型提供了一种便携式双面画写板, 包括画写板本体 1 和支撑板 2, 当使用该画写板时, 把支撑板 2 上的固定柱一 9 与固定柱二 10 分别插入通孔一 5 和通孔二 6 中; 当用到画写板的另一面时, 把支撑板 2 上的弹性绳 8 通过豁口一 7 绕到另一边, 用上述同样的支撑方式支撑; 当不需要画写板时, 把固定柱一 9 和固定柱二 10 拔出, 折叠平行放置在画写板上; 支撑板 2 上的支撑端为弧形, 其余两角和画写板的四个角分别为倒圆角, 倒圆角的设计避免了给人们带来不必要的伤害。

[0018] 本实用新型不局限于上述最佳实施方式, 任何人在本实用新型的启示下都可得出其他各种形式的产品, 但不论在其形状或结构上作任何变化, 凡是具有与本申请相同或相近似的技术方案, 均落在本实用新型的保护范围之内。

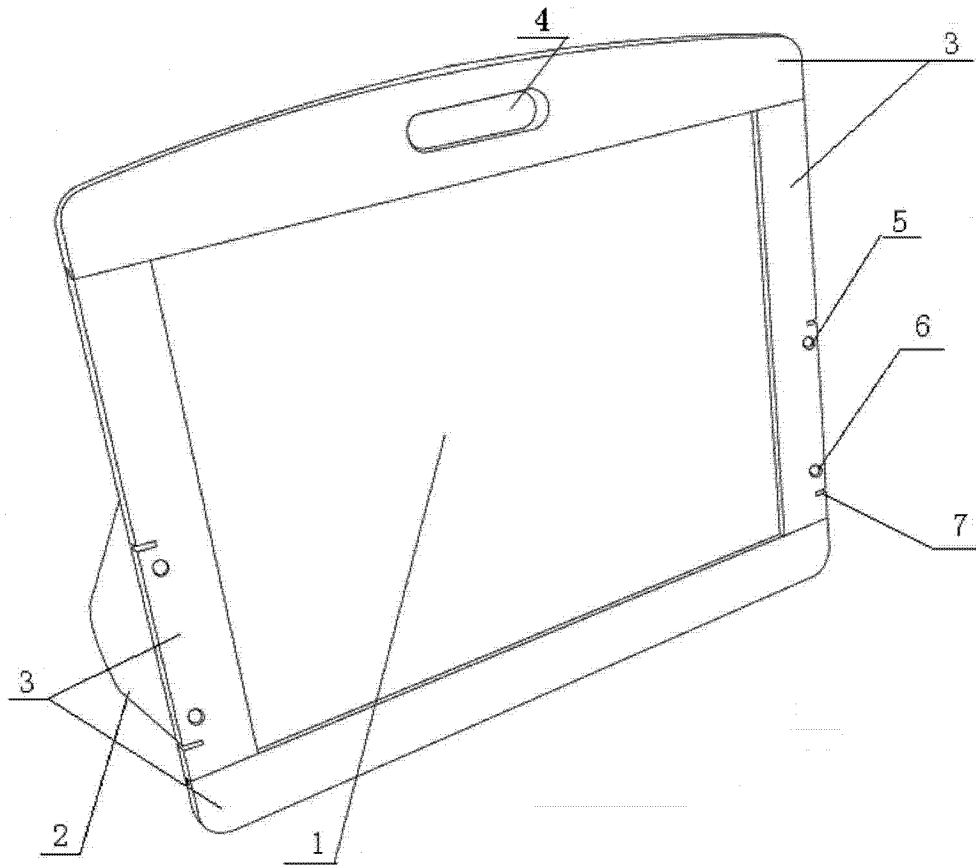


图 1

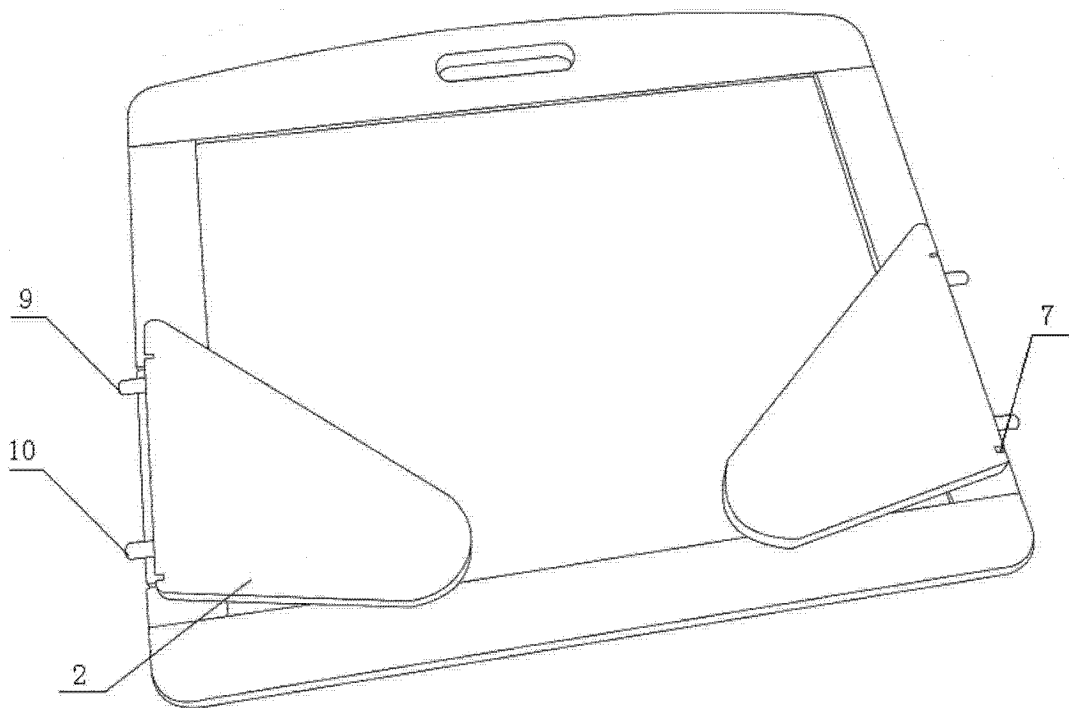


图 2

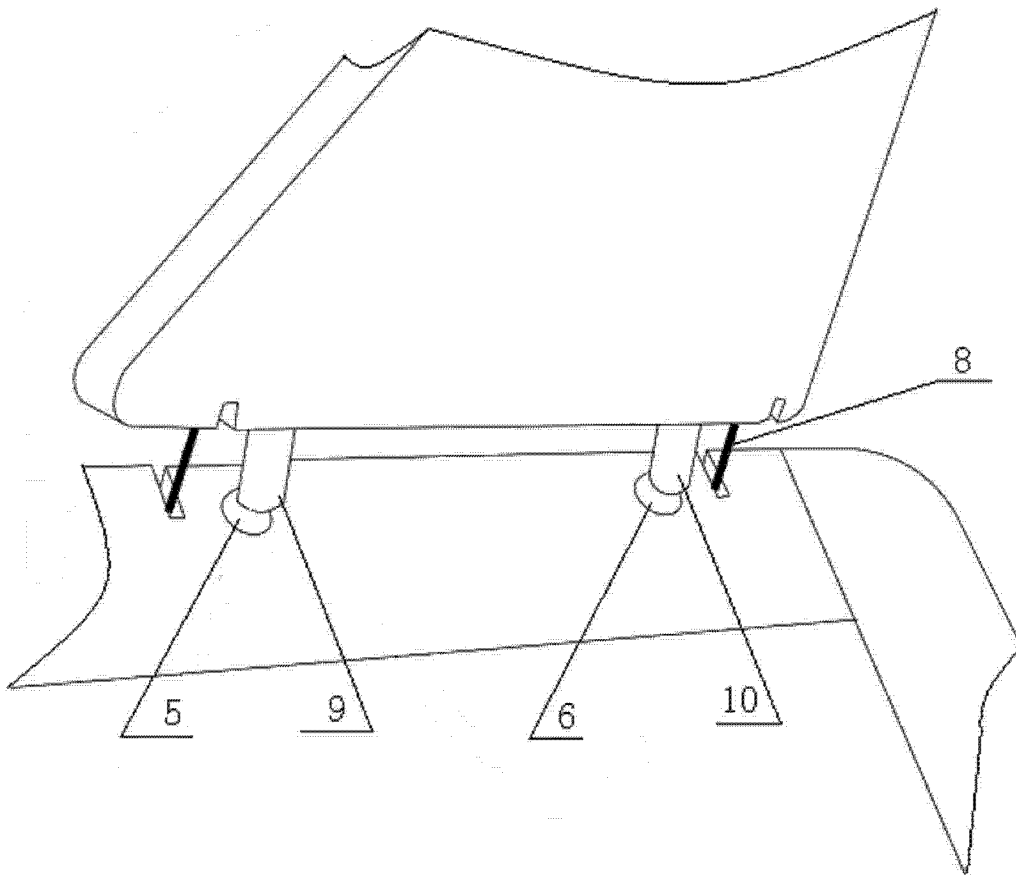


图 3