



MD 1978 G2 2002.08.31

REPUBLICA MOLDOVA



(19) Agenția de Stat
pentru Protecția Proprietății Industriale

(11) 1978⁽¹³⁾ G2
(51) Int. Cl.⁷: A 61 C 19/04

(12) BREVET DE INVENȚIE

(21) Nr. depozit: a 2002 0109 (22) Data depozit: 2002.03.27	(45) Data publicării hotărârii de acordare a brevetului: 2002.08.31, BOPI nr. 8/2002
(71) Solicitanți: BAJUREA Nicolae, MD; GAMUREAC Vasile, MD; POSTOLACHE Ilarion, MD (72) Inventatori: BAJUREA Nicolae, MD; GAMUREAC Vasile, MD; POSTOLACHE Ilarion, MD (73) Titulari: BAJUREA Nicolae, MD; GAMUREAC Vasile, MD; POSTOLACHE Ilarion, MD	

(54) Dispozitiv pentru determinarea rezilienței fibromucoasei cavității bucale

(57) Rezumat:

1
Invenția se referă la tehnica medicală și este destinată pentru cercetarea stării fibromucoasei cavității bucale.

Dispozitivul de determinare a rezilienței fibromucoasei cavității bucale include cap de lucru, ce conține un tub rigid îndoit, la un capăt al căruia este fixat un ajutoraj de sprijin cu un palpator mobil situat în cavitatea lui, executat în formă de arbore cu trepte și unit cu elementul de transmitere a deplasării lui amplasat în canalul tubului rigid îndoit; convertorul de măsură a deplasării palpatorului, unit cu elementul de deplasare a lui și montat în corpul cilindric cav, de care este fixat capul de lucru și aparat de măsurat. Capul de lucru este fixat de corp cu ajutorul unei piulițe înfundate, în orificiul central al căreia este fixat rigid tubul îndoit astfel încât capătul lui este situat în interiorul

2
corpului. Elementul de transmitere a deplasării palpatorului este executat ca o bară flexibilă, iar în jocul dintre bară și peretele tubului rigid îndoit este amplasat un element de amortizare. Convertorul de măsură a deplasării palpatorului este executat în formă de traductor tensometric, care este unit cu aparatul de măsurat prin cablu electric. Elementul de amortizare poate fi executat în formă de tub elastic sau gofrat. Pe suprafața exterioară a corpului cilindric și a piuliței înfundate poate fi executată creștătură.

Rezultatul invenției constă în asigurarea stabilității măsurărilor.

Revendicări: 4
Figuri: 2

MD 1978 G2 2002.08.31

MD 1978 G2 2002.08.31

3

Descriere:

Invenția se referă la tehnica medicală și este destinată cercetării gradului de reziliență a fibromucoasei cavității bucale.

5 Este cunoscut dispozitivul pentru determinarea rezilienței fibromucoasei cavității bucale, care include cap de lucru dotat cu tub rigid îndoit [1]. La un capăt al tubului este fixat un ajutoraj de sprijin, în cavitatea căruia este situat un palpator mobil, executat în formă de arbore cu trepte. Palpatorul contactează cu elementul de transmitere a deplasării lui, care este amplasat în canalul tubului îndoit și este executat ca un lanț de bile, bilele căruia sunt situate pe întreg sectorul îndoit al canalului interior al capului de lucru. 10 Elementul de transmitere a deplasării palpatorului conține suplimentar o tijă mobilă în formă de arbore cu trepte și este unit cu convertorul de măsură a deplasării, care este montat în corpul cilindric cav. Dispozitivul este dotat de asemenea cu indicator de măsură, fixat pe corpul cilindric.

Însă dispozitivul cunoscut este complicat, voluminos și nu asigură măsurarea exactă a mărimii rezilienței fibromucoasei cavității bucale.

15 Problema pe care o rezolvă invenția este ridicarea preciziei măsurărilor, a comodității exploatării și simplificarea construcției dispozitivului.

Problema se soluționează prin aceea că dispozitivul pentru determinarea rezilienței fibromucoasei cavității bucale include cap de lucru, care conține un tub rigid îndoit, la un capăt al căruia este fixat un ajutoraj de sprijin cu un palpator mobil situat în cavitatea lui, executat în formă de arbore cu trepte și unit cu elementul de transmitere a deplasării lui amplasat în canalul tubului rigid îndoit; convertorul de măsură a deplasării palpatorului, unit cu elementul de deplasare a lui și montat în corpul cilindric cav, de care este fixat capul de lucru și aparat de măsurat.

20 Capul de lucru este fixat de corpul cilindric cav cu ajutorul unei piulițe înfundate, în orificiul central al căreia este fixat rigid tubul rigid îndoit astfel încât capătul lui este situat în interiorul corpului. Elementul de transmitere a deplasării palpatorului este executat ca o bară flexibilă, iar în jocul dintre bară și peretele tubului rigid îndoit este amplasat un element de amortizare. Convertorul de măsură a deplasării palpatorului este executat în formă de traductor tensometric, care este unit cu aparatul de măsurat prin cablu electric.

Elementul de amortizare poate fi executat în formă de tub elastic sau gofrat.

Pe suprafața exterioară a corpului cilindric și a piuliței înfundate poate fi executată crestătură.

30 Fixarea capului de lucru a dispozitivului cu ajutorul piuliței înfundate permite de a efectua demontarea rapidă și înlocuirea capului de lucru, iar amplasarea capătului tubului rigid îndoit în interiorul corpului cilindric exclude deplasarea transversală a barei flexibile la manipularea cu dispozitivul în timpul exploatării lui, ceea ce ridică precizia de măsurare a mărimii rezilienței fibromucoasei cavității bucale.

Datorită amplasării în canalul tubului rigid îndoit a elementului de amortizare, executat, de exemplu, în formă de tub elastic sau gofrat, se exclude deplasarea barei flexibile la deplasarea ei axială, ceea ce de asemenea contribuie la ridicarea preciziei măsurărilor.

35 Utilizarea traductorului tensometric în calitate de convertor de măsură a deplasării palpatorului asigură o precizie înaltă a măsurărilor efectuate.

Unirea traductorului tensometric cu aparatul de măsurat prin intermediul cablului electric ridică gradul de comoditate la manipularea dispozitivului în timpul efectuării cercetărilor asupra rezilienței fibromucoasei cavității bucale.

Rezultatul invenției constă în asigurarea stabilității măsurărilor.

Invenția se explică cu ajutorul desenelor din figurile 1 și 2, care reprezintă:

- fig. 1, aspectul general al dispozitivului, secțiune axială;

45 - fig. 2, poziția palpatorului dispozitivului la cercetarea fibromucoasei cavității bucale.

Dispozitivul pentru determinarea rezilienței fibromucoasei cavității bucale include capul de lucru 1, care conține un tub rigid îndoit 2. La capătul liber al tubului 2 este fixat un ajutoraj de sprijin 3, în cavitatea căruia este amplasat palpatorul mobil 4. Ultimul este executat în formă de arbore cu trepte cu diametrul părții funcționale 5 de 0,6...2,0 mm și este unit cu bara flexibilă 6, care este amplasată liber în canalul tubului rigid îndoit 2 și este un element de transmitere a deplasării palpatorului 4. În jocul dintre tubul rigid îndoit 2 și bara flexibilă 6 este situat elementul de amortizare 7, executat, de exemplu, în formă de tub elastic sau gofrat. 50 Capul de lucru 1 al dispozitivului este fixat pe corpul cilindric cav 8 cu ajutorul piuliței înfundate 9, care este înșurubată pe capătul deschis al corpului 8. Tubul rigid îndoit 2 este fixat rigid în orificiul central al piuliței înfundate 9 astfel încât capătul lui 10 este situat în interiorul corpului 8.

55 Bara flexibilă 6 este unită cu traductorul tensometric 11, care este montat în interiorul corpului 8. Traductorul tensometric 11 conține elementul tensometric 12 și membrana 13, fixată de pereții interiori ai corpului 8.

Capătul barei flexibile 6 contactează cu elementul tensometric 12. Traductorul tensometric 11 este unit cu aparatul de măsurat 14 prin cablul electric 15.

MD 1978 G2 2002.08.31

4

Pentru comoditate la utilizare pe suprafața exterioară a corpului 8 și a piuliței înfundate 9 poate fi executată creștătură.

Dispozitivul funcționează în modul următor.

5 Pentru determinarea gradului de reziliență a fibromucoasei cavității bucale medicul alege orientativ, ținând cont de zona examinării și de starea fibromucoasei, capul de lucru necesar, cu diametrul necesar al părții funcționale 5 a palpatorului 4 și îl fixează, înșurubând piulița înfundată 9 pe corpul 8.

10 Apoi în cavitatea bucală a pacientului se introduce ajutorul de sprijin 3 cu palpatorul 4 și acesta se apasă până la venirea în contact a suprafeței de sprijin a ajutorului 3 cu suprafața fibromucoasei. Se produce apăsarea palpatorului 4 în fibromucoasă. În acest caz asupra palpatorului 4 acționează o forță, care este recepționată de bara flexibilă 6 și transmisă la membrana 13 traductorului tensometric 11. Deformarea membranei 13 este măsurată de elementul tensometric 12 și semnalul electric convertit se transmite prin cablul electric 15 la aparatul de măsurat 14 (cu cifre sau cu ac).

15 Stabilitatea măsurărilor se obține datorită excluderii deplasărilor transversale ale barei flexibile 6 în tubul rigid îndoit 2, asigurată de elementul de amortizare 7. În afară de aceasta, capătul 10 al tubului rigid 2, amplasat în interiorul corpului 8, joacă rolul de element de ghidare și de asemenea împiedică deplasarea capătului liber al barei flexibile 7.

Cercetarea rezilienței fibromucoasei lojei protezei din cavitatea bucală se efectuează în câteva zone atât pe maxilarul superior, cât și pe cel inferior.

20 În funcție de caracteristicile mecanice ale fibromucoasei cercetate, este necesar de a utiliza palpatoare cu diametrul de 0,6...2,0 mm, ceea ce în dispozitivul propus se obține prin înlocuirea capului de lucru, în fiecare dintre capurile de lucru fiind fixat un palpator de diametrul necesar.

(57) Revendicări:

25 1. Dispozitiv pentru determinarea rezilienței fibromucoasei cavității bucale, care include cap de lucru, ce conține un tub rigid îndoit, la un capăt al căruia este fixat un ajutor de sprijin cu un palpator mobil situat în cavitatea lui, executat în formă de arbore cu trepte și unit cu un element de transmitere a deplasării lui amplasat liber în canalul tubului îndoit; convertor de măsură a deplasării palpatorului, unit cu elementul de deplasare a lui și montat într-un corp cilindric cav, de care este fixat capul de lucru; și aparat de măsurat, 30 **caracterizat prin aceea că** capul de lucru este fixat de corpul cilindric cav cu ajutorul unei piulițe înfundate, în orificiul central al căreia este fixat rigid tubul rigid îndoit astfel încât capătul lui este situat în interiorul corpului; elementul de transmitere a deplasării palpatorului este executat ca o bară flexibilă, totodată în jocul dintre ea și peretele tubului rigid îndoit este amplasat un element de amortizare, iar convertorul de măsură a deplasării palpatorului este executat în formă de traductor tensometric, care este unit cu aparatul de măsurat 35 prin cablu electric.

2. Dispozitiv pentru determinarea rezilienței fibromucoasei cavității bucale conform revendicării 1, **caracterizat prin aceea că** elementul de amortizare este executat în formă de tub elastic.

3. Dispozitiv pentru determinarea rezilienței fibromucoasei cavității bucale conform revendicării 1, **caracterizat prin aceea că** elementul de amortizare este executat în formă de tub gofrat.

40 4. Dispozitiv pentru determinarea rezilienței fibromucoasei cavității bucale conform revendicării 1, **caracterizat prin aceea că** pe suprafața exterioară a corpului cilindric cav și a piuliței înfundate este executată creștătură.

(56) Referințe bibliografice:

1. SU 410784 A

Șef Secție:	COZMA Valeriu
Examinator:	NEKLIUDOVA Natalia
Redactor:	CANȚER Svetlana

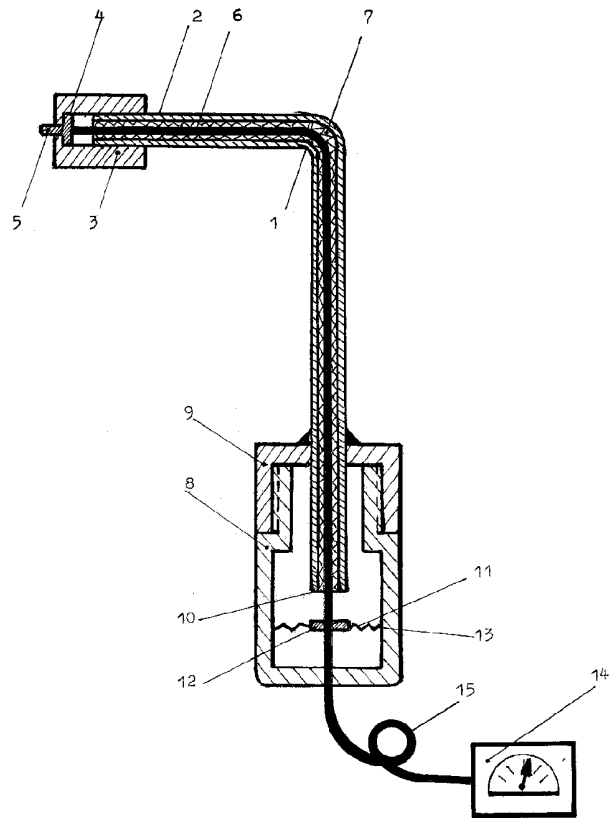


Fig. 1

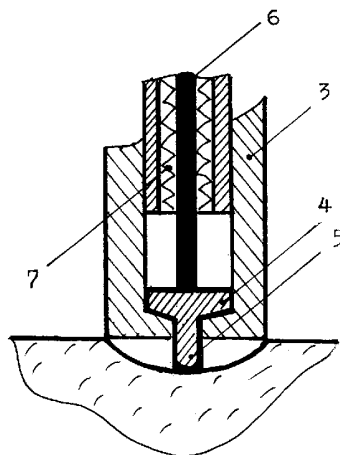


Fig. 2

RAPORT DE DOCUMENTARE

(21) Nr. depozit: a 2002 0109		(85) Data fazei naționale PCT:
(22) Data depozit: 2002.03.27		(86) Cerere internațională PCT:
Prioritatea invocată : (51) ⁷ : A 61 C 19/04 : Titlul : Dispozitiv pentru determinarea rezistenței fibro mucoasei cavității bucale (71) Solicitantul : BAJUREA Nicolae , MD; GAMUREAC Vasile , MD; POSTOLACHE Ilarion , MD Termeni caracteristici : Dispozitiv pentru determinarea rezistenței fibro mucoasei cavității bucale, procedeu pentru determinarea rezistenței fibro mucoasei cavității bucale		
I. Minimul de documente consultate (sistema clasificării și indici de clasificare Int. Cl. (7))		
Int. Cl. ⁷ MD perioada: 1994-2002 (Baza de date naționale) EA perioada: 1996-2002 (Revista Euroasiatică:)		
II. Documente considerate ca relevante		
Categoria*	Date de identificare ale documentelor citate si indicarea pasajelor pertinente	Numărul revendicării vizate
<input type="checkbox"/> Documentele următoare sunt indicate în continuare a rubricii II		<input type="checkbox"/> Informația referitoare la brevete paralele se anexează
* categoriile speciale ale documentelor consultate:		P - document publicat înainte de data depozitului național reglementat dar după data priorității invocate
A - document care definește statutul general al tehnicii		T - document publicat după data depozitului sau a priorității invocate, care nu aparține stadiului pertinent al tehnicii, dar care este citat pentru a pune în evidența principiul sau teoria care conține baza invenției
E - document anterior dar publicat la data de depozit național reglementar sau după aceasta data		X - document de relevanță deosebită: invenția revendicată nu poate fi considerată nouă sau implicând activitate inventivă
L - document care poate pune în discuție data priorității invocate, poate contribui la data publicării altor divulgări sau pentru un motiv expres (se va indica motivul)		Y - document de relevanță deosebită: invenția revendicată nu poate fi considerată ca implicând activitate inventivă cand documentul este asociat cu unul sau mai multe alte documente de aceeași natură, aceasta combinație fiind evidentă pentru o persoană de specialitate
O - document referitor la o divulgare orală, un act de folosire, la o expunere sau orice altă		& - document care face parte din aceeași familie de documente
Data efectuării de documentare		2002.06.06

Examinatorul

Nekliudova Natalia

RAPORT DE DOCUMENTARE

Informația referitoare la brevete paralele		(21) Nr depozit:	
Date de identificare ale documentelor citate in raport	Data publicării	Brevete paralele	Data publicării
1	2	3	4