

(19) 日本国特許庁(JP)

(12) 特 許 公 報(B2)

(11) 特許番号

特許第4933035号  
(P4933035)

(45) 発行日 平成24年5月16日 (2012.5.16)

(24) 登録日 平成24年2月24日 (2012.2.24)

(51) Int. Cl.		F I			
<b>HO4N</b>	<b>5/232</b>	<b>(2006.01)</b>	HO4N	5/232	H
<b>GO2B</b>	<b>7/28</b>	<b>(2006.01)</b>	GO2B	7/11	N
<b>GO3B</b>	<b>13/36</b>	<b>(2006.01)</b>	GO3B	3/00	A

請求項の数 12 (全 23 頁)

(21) 出願番号	特願2004-189809 (P2004-189809)	(73) 特許権者	000001007 キヤノン株式会社 東京都大田区下丸子3丁目30番2号
(22) 出願日	平成16年6月28日 (2004.6.28)	(74) 代理人	100114775 弁理士 高岡 亮一
(65) 公開番号	特開2006-14034 (P2006-14034A)	(72) 発明者	天野 謙一郎 東京都大田区下丸子3丁目30番2号 キヤノン株式会社内
(43) 公開日	平成18年1月12日 (2006.1.12)		
審査請求日	平成19年6月26日 (2007.6.26)		
審判番号	不服2010-7659 (P2010-7659/J1)		
審判請求日	平成22年4月12日 (2010.4.12)		
		合議体	
		審判長	渡邊 聡
		審判官	梅本 達雄
		審判官	奥村 元宏

最終頁に続く

(54) 【発明の名称】 撮像装置および撮像装置の制御方法

(57) 【特許請求の範囲】

【請求項1】

少なくともキャリブレーションモードとその他のモードとを選択可能であって、レンズ装置の装着が可能な撮像装置において、

被写体像を光電変換する撮像素子と、

前記撮像素子を用いて画像の撮影処理を行う撮影処理手段と、

撮影に関するパラメータを順次変更し、前記パラメータが異なる複数の画像の撮影処理を前記撮影処理手段に行わせるパラメータ変更手段と、

前記複数の画像から特定画像を選択する選択手段と、

前記キャリブレーションモードが選択された場合に、キャリブレーション用のフォルダを第1のメモリに作成し、前記複数の画像とこれら画像のそれぞれに対応する前記パラメータに関する情報と装着されたレンズ装置が有する固有の識別情報とを関連付けて当該作成されたフォルダに記憶させる記憶制御手段と、

前記フォルダに記憶された前記情報のうち前記選択手段により選択された特定画像に対応する前記情報に基づいて、前記撮影処理手段による画像の撮影処理を行う際の前記パラメータを決定し、当該決定されたパラメータと装着されたレンズ装置の固有の識別情報とを第2のメモリに書き込むパラメータ決定手段とを有することを特徴とする撮像装置。

【請求項2】

前記パラメータに関する情報は、前記パラメータ又は該パラメータの前記基準値からの変更量であることを特徴とする請求項1に記載の撮像装置。

10

20

## 【請求項 3】

前記パラメータ変更手段は、前記パラメータを所定量ずつ変更することを特徴とする請求項 1 又は 2 に記載の撮像装置。

## 【請求項 4】

前記所定量を使用者に選択させる変更量選択手段を有することを特徴とする請求項 3 に記載の撮像装置。

## 【請求項 5】

前記複数の画像を表示する表示手段を有することを特徴とする請求項 1 から 4 のいずれか 1 つに記載の撮像装置。

## 【請求項 6】

前記複数の画像の撮影を行う第 1 の撮影モードと、前記パラメータ決定手段により決定された前記パラメータを用いて撮影を行う第 2 の撮影モードとを選択的に設定するモード設定手段を有することを特徴とする請求項 1 から 5 のいずれか 1 つに記載の撮像装置。

## 【請求項 7】

前記パラメータは、前記被写体像を形成する撮影光学系のデフォーカス量であり、前記基準値は、前記撮影光学系の焦点調節制御において合焦状態に対応するデフォーカス量であり、

さらに前記特定画像は、前記複数の画像のうち、各画像中の被写体像のコントラスト状態を示す信号値が最大である画像であることを特徴とする請求項 1 から 6 のいずれか 1 つに記載の撮像装置。

## 【請求項 8】

前記焦点調節制御において、撮影範囲のうち合焦を得る焦点調節領域の選択が可能であり、

前記撮影処理手段は、前記撮影処理によって得られる画像のうち、選択された焦点調節領域を中心とした一部分の拡大画像を出力することを特徴とする請求項 7 に記載の撮像装置。

## 【請求項 9】

前記焦点調節制御において、撮影範囲のうち合焦を得る焦点調節領域の選択が可能であり、

前記パラメータ変更手段は、前記撮影処理手段に、前記撮影範囲のうち選択された焦点調節領域を中心とした一部分の画像のみを撮影画像として生成させることを特徴とする請求項 7 に記載の撮像装置。

## 【請求項 10】

前記撮影処理手段は、前記パラメータが異なる複数の画像を出力する場合には、前記パラメータ決定手段により決定されたパラメータを用いて撮影する画像を出力する場合は異なる画像処理を行うことを特徴とする請求項 1 から 9 のいずれか 1 つに記載の撮像装置。

## 【請求項 11】

レンズ装置と、このレンズ装置が装着された撮像装置本体とを含む撮像装置であって、前記記憶制御手段は、前記撮像装置本体が有する固有の識別情報と前記パラメータ決定手段により決定されたパラメータに関する情報とを関連付けて、前記レンズ装置に設けられた記憶手段に記憶させることを特徴とする請求項 1 から 10 のいずれか 1 つに記載の撮像装置。

## 【請求項 12】

少なくともキャリブレーションモードとその他のモードとを選択可能であって、レンズ装置の装着が可能な撮像装置の制御方法であって、

撮影に関するパラメータを順次変更し、被写体像を光電変換する撮像素子の出力信号に基づいて前記パラメータが異なる複数の画像の撮影処理を行うステップと、

前記複数の画像から特定画像を選択するステップと、

前記キャリブレーションモードが選択された場合に、キャリブレーション用のフォルダ

10

20

30

40

50

を第1のメモリに作成し、前記複数の画像とこれら画像のそれぞれに対応する前記パラメータに関する情報と装着されたレンズ装置が有する固有の識別情報とを関連付けて当該作成されたフォルダに記憶させるステップと、

前記フォルダに記憶された前記情報のうち前記選択された特定画像に対応する前記情報に基づいて、撮影を行う際の前記パラメータを決定し、当該決定されたパラメータと装着されたレンズ装置の固有の識別情報とを第2のメモリに書き込むステップとを有することを特徴とする撮像装置の制御方法。

【発明の詳細な説明】

【技術分野】

【0001】

本発明は、撮影（画像取得）に関するパラメータを自動的に調整する機能を有する撮像装置に関するものである。

【背景技術】

【0002】

従来、良好画像が撮影できるように、撮影に関するパラメータを自動的に調整する機能には、以下のようなものがある。

【0003】

オートフォーカス機能は、基準となるレンズや距離において自動的にピント調整を行うものである。ピント調整においては、実際に撮影した場合に問題にならないレベルでの誤差を許容している。

【0004】

また、撮像素子に対する露出量を自動的に設定する自動露出機能がある。さらに、取得した画像の色温度を自動的に判別し、自動的にホワイトバランスを調整する自動ホワイトバランス調整機能もある。

【0005】

ここで、オートフォーカス機能におけるピント調整に関して、特に一眼レフカメラシステムの場合には、カメラ本体と撮影レンズの双方に製造上（例えば、入力された位置指令信号に対して実際にフォーカスレンズが駆動される位置）の誤差や、調整値（例えば、焦点検出結果に基づくフォーカスレンズ位置の演算結果と真に合焦が得られるフォーカスレンズ位置とのずれを補正する値）の誤差を含んでいる。このため、一眼レフカメラと撮影レンズとを組み合わせた場合のオートフォーカスにおいては、許容量より大きなピント誤差が発生するという問題がある。

【0006】

また、自動露出機能においても、測光素子の取り付け位置の誤差や自動露出そのものの調整誤差、さらには撮影レンズとの組み合わせにより発生する誤差、ユーザーの好みの違いなどにより、出荷時に設定される自動露出レベルとユーザーの意図する露出レベルとの間に差が生じてしまうという問題がある。さらに自動ホワイトバランス調整機能においても、ユーザーが好みとする色調とカメラが自動的に調整（補正）する色調とにずれが生じるという問題がある。

【0007】

そこで、特許文献1には、上記オートフォーカス機能に関する問題を解決する技術が提案されている。この技術では、位相差検出方式により算出したフォーカスレンズの位置を第1の焦点検出結果とするとともに、いわゆるTV-AF又は山登りAFと称される方式によりフォーカスレンズをステップ的に移動させながら画像のコントラストの変化を判別して、コントラストが最大となるレンズ位置を第2の焦点検出結果とする。そして、これら第1および第2の焦点検出結果の差をオートフォーカスの補正值として記憶する。実際の撮影時には、位相差検出方式と上記記憶した補正值とを用いてオートフォーカスを行う。これにより、精度の高いオートフォーカスが行える。

【0008】

また、特許文献2には、自動露出機能や自動ホワイトバランス機能に関し、ユーザーの

10

20

30

40

50

好みの違いに対応する技術として、ユーザーが撮影の際に自動機能に対して補正を行った各値をカスタム設定値とし、これらの複数の組み合わせをカメラに記憶する技術が提案されている。これにより、ユーザーは、次回の撮影時に、好みに応じたカスタム設定値を選択することができる。

【特許文献1】特開2000-292684号公報（段落番号0074～0098、図6、7等）

【特許文献2】特開2001-257933号公報（段落番号0032、0057～0068、図4等）

【発明の開示】

【発明が解決しようとする課題】

10

【0009】

しかしながら、特許文献1にて提案されている技術では、実際に撮影に使用する焦点検出方式以外の方式（コントラスト検出方式）での焦点検出を行わなければならない。コントラスト検出方式での演算やレンズの制御はかなり複雑であるので、それに必要な演算プログラムやレンズ制御プログラムの容量も相当大きくなる。このため、プログラムを格納するメモリの容量を大きくしたり、通常の撮影に使用される動作プログラムの容量を制限したりする必要がある。また、コントラスト検出方式に対応した電気回路構成（撮像素子の出力から高周波成分を抽出するためのローパスフィルタ等）も必要になってくる。

【0010】

また、特許文献2にて提案されている技術は、ユーザーの好みに応じた画像取得を可能とするものであるが、カメラや撮影レンズそれぞれの製造誤差のばらつきや、これらカメラとレンズの組み合わせによって生じる誤差を、自動的に補正する機能ではない。

20

【0011】

本発明は、通常の撮影に必要な回路構成やプログラムの搭載量をできるだけ少なくしつつ、製造誤差や調整誤差のばらつきにもかかわらず、撮影に関するパラメータ（ピントや露出値等）を自動的に調整できるようにした撮像装置を提供することを目的としている。

【課題を解決するための手段】

【0012】

本発明の撮像装置は、少なくともキャリブレーションモードとその他のモードとを選択可能であって、レンズ装置の装着が可能な撮像装置において、被写体像を光電変換する撮像素子と、前記撮像素子を用いて画像の撮影処理を行う撮影処理手段と、撮影に関するパラメータを順次変更し、前記パラメータが異なる複数の画像の撮影処理を前記撮影処理手段に行わせるパラメータ変更手段と、前記複数の画像から特定画像を選択する選択手段と、前記キャリブレーションモードが選択された場合に、キャリブレーション用のフォルダを第1のメモリに作成し、前記複数の画像とこれら画像のそれぞれに対応する前記パラメータに関する情報と装着されたレンズ装置が有する固有の識別情報とを関連付けて当該作成されたフォルダに記憶させる記憶制御手段と、前記フォルダに記憶された前記情報のうち前記選択手段により選択された特定画像に対応する前記情報に基づいて、前記撮影処理手段による画像の撮影処理を行う際の前記パラメータを決定し、当該決定されたパラメータと装着されたレンズ装置の固有の識別情報とを第2のメモリに書き込むパラメータ決定手段とを有する。

30

40

【発明の効果】

【0013】

本発明によれば、撮影に関するパラメータが異なる複数の画像が順次自動的に撮影され、これら複数の画像の中から選択手段によって選択された画像に対応するパラメータが、その後の撮影において設定される。このため、プログラムを含めた装置構成を複雑にすることなく、製造上の誤差や調整誤差等に拘わらず、所望の撮影を行うことができる。

【発明を実施するための最良の形態】

【0014】

50

以下、本発明の実施例について説明する。

【実施例 1】

【0015】

以下、本発明の実施例 1 について図 1 から図 9 を用いて説明する。

【0016】

図 1 に示すように、本実施例の電子カメラ（撮像装置）200 には、撮影レンズ 100 が不図示のマウント部のレンズ装着機構を介して着脱可能に取り付けられる。マウント部には、電気接点ユニット 107 が設けられている。電子カメラ 200 は、撮影レンズ 100 とこの電気接点ユニット 107 を介して通信を行い、撮影レンズ 100 内のフォーカスレンズ 101 および光量を調節する絞り 102 の駆動を制御する。なお、図 1 には、撮影

10

【0017】

不図示の被写体からの光束は、撮影レンズ 100 内のレンズユニット 101 および絞り 102 を介して、電子カメラ 200 内のクイックリターンミラー 202 に導かれる。クイックリターンミラー 202 は、撮影光路内に光軸に対して斜めに配置されて、被写体からの光束を上方のファインダー光学系に導く第 1 の位置（図示した位置）と、撮影光路外に退避する第 2 の位置とに移動が可能である。

【0018】

クイックリターンミラー 202 の中央部はハーフミラーになっており、クイックリターンミラー 202 が第 1 の位置にダウンしているときには、被写体からの光束の一部が該ハーフミラー部を透過する。そして、この透過した光束は、クイックリターンミラー 202 の背面側に設けられたサブミラー 203 で反射し、焦点検出回路 205 とともに自動焦点調整ユニットを構成する AF センサ 204 に導かれる。焦点検出回路 205 は、AF センサ 204 を用いて、図 6 に示すように、撮影画面内の複数の領域（焦点検出エリア：焦点検出領域）1 ~ 3 のうち、使用者又は後述するシステムコントローラにより選択された焦点検出エリアで撮影レンズ 100 の焦点状態の検出（焦点検出）を行う。

20

【0019】

一方、クイックリターンミラー 202 で反射された光束は、ペンタプリズム 201 および接眼レンズ 206 により構成されるファインダー光学系を介して撮影者の目に至る。

30

【0020】

また、クイックリターンミラー 202 が第 2 の位置にアップした際には、撮影レンズ 100 からの光束は、機械シャッターであるフォーカルプレーンシャッター 208 および光学フィルタ 209 を介して撮像素子 210 に至る。この撮像素子 210 は、CCD や CMOS センサ等により代表されるイメージセンサである。光学フィルタ 209 は、赤外線をカットして可視光線のみを撮像素子 210 へ導く機能と、光学ローパスフィルタとしての機能とを有する。

【0021】

また、フォーカルプレーンシャッター 208 は、先幕および後幕を有して構成されており、撮影レンズ 100 からの光束の通過および遮断を制御する。

40

【0022】

なお、クイックリターンミラー 202 が第 2 の位置にアップしたときには、サブミラー 203 もクイックリターンミラー 202 に対して折り畳まれて撮影光路外に退避する。

【0023】

また、本実施例の電子カメラ 200 は、当該電子カメラ全体の制御を司るシステムコントローラ 223 を有する。システムコントローラ 223 は、CPU や MPU 等により構成され、後述する各回路等の動作を制御する。

【0024】

50

システムコントローラ 223 は、電気接点ユニット 107 を介して、撮影レンズ 100 内のレンズ制御回路 104 と絞り制御回路 106 と通信を行う。レンズ制御回路 104 は、システムコントローラ 223 からの信号に応じて、フォーカスレンズ 101 を光軸方向に駆動してピント合わせを行うレンズ駆動機構 103 を制御する。レンズ駆動機構 103 は、ステッピングモータを駆動源として有する。

【0025】

また、絞り制御回路 106 は、システムコントローラ 223 からの信号に応じて、絞り 102 を駆動する絞り駆動機構 105 を制御する。

【0026】

また、システムコントローラ 223 は、シャッタ制御回路 212 と測光回路 207 とにも接続されている。シャッタ制御回路 212 は、システムコントローラ 223 からの信号に応じて、クイックリターンミラー 202 のアップダウン駆動およびフォーカルプレーンシャッタ 208 のシャッタチャージ駆動を行うシャッタチャージ・ミラー駆動機構 211 と、フォーカルプレーンシャッタ 208 の先幕および後幕の走行駆動とを制御する。

10

【0027】

また、システムコントローラ 223 には、本電子カメラ 200 を制御する上で調整が必要なパラメータや、電子カメラ個体の識別を行うための固有の情報であるカメラ ID (識別) 情報や、基準レンズ (本電子カメラの工場での調整時に用いられる撮影レンズ) を用いて調整された、撮影に関するパラメータの調整値等が記憶された EEPROM (記憶手段) 222 も接続されている。この EEPROM (記憶手段) 222 は、後述する撮影に関するパラメータのユーザーによる選択値 (キャリブレーションデータ) も記憶する。

20

【0028】

なお、システムコントローラ 223 は、後述する、AF、AE およびホワイトバランスのブラケット撮影 (段階露出撮影) を制御するパラメータ変更手段、ブラケット撮影の結果、ユーザーにより選択された撮影に関するパラメータを記憶させる記憶制御手段、および通常撮影で使用する撮影に関するパラメータを決定するパラメータ決定手段、コントラスト評価値に基づいて特定の画像を選択する選択手段として機能する。

【0029】

測光回路 207 は、接眼レンズ 206 の近傍に配設された測光センサ (図示せず) に接続されており、該センサを通じて被写体の輝度を測定する。測光回路 207 の測定結果は、システムコントローラ 223 へ送られる。

30

【0030】

ここで、測光センサは、図 6 に示すように、撮影画面内の複数の測光エリア 1 ~ 3 で測光ができるように分割されている。また、測光エリア 1 ~ 3 はそれぞれが焦点検出エリア 1 ~ 3 に対応している。

【0031】

また、システムコントローラ 223 は、レンズ駆動機構 103 を制御することにより、被写体像を撮像素子 210 上に結像させる。また、システムコントローラ 223 は、設定された Av 値に基づいて、絞り駆動機構 105 を制御し、さらに、設定された Tv 値に基づいてシャッタ制御回路 212 に制御信号を出力する。

40

【0032】

フォーカルプレーンシャッタ 208 の先幕、後幕は、駆動源がバネにより構成されており、シャッタ走行後、次の動作のためにバネチャージを要する。シャッタチャージ・ミラー駆動機構 211 は、このバネチャージを制御する。また、シャッタチャージ・ミラー駆動機構 211 によりクイックリターンミラー 202 のアップ・ダウン駆動が行われる。

【0033】

また、上記システムコントローラ 223 には、画像データコントローラ 220 が接続されている。この画像データコントローラ 220 は、DSP (デジタル信号プロセッサ) に

50

より構成される補正データサンプル回路及び補正回路であり、撮像素子210の制御を、該撮像素子210から入力された画像データの補正や加工などをシステムコントローラ223の指令に基いて実行する。画像データの補正・加工の項目の中には、オートホワイトバランスも含まれている。

【0034】

オートホワイトバランスとは、撮影画像の中の最大輝度の部分を所定の色（白色）に補正する機能である。オートホワイトバランスについては、システムコントローラ223からの命令により補正量を変更することが可能である。

【0035】

上記画像データコントローラ220には、タイミングパルス発生回路217、A/Dコンバータ216、DRAM221、D/Aコンバータ215および画像圧縮回路219が接続されている。これら画像データコントローラ220～画像圧縮回路219により、撮影処理手段が構成される。

10

【0036】

タイミングパルス発生回路217は、撮像素子210を駆動する際に必要なパルス信号を出力する。A/Dコンバータ216は、撮像素子210と共にタイミングパルス発生回路217で発生されたタイミングパルスを受けて、該撮像素子210から出力される被写体像に対応したアナログ信号をデジタル信号に変換する。DRAM221は、得られた画像データ（加工や所定のフォーマットへのデータ変換が行われる前のデジタルデータとしての画像データ）を一時的に記憶する。

20

【0037】

D/Aコンバータ215には、エンコーダ回路214を介して画像表示回路213が接続されている。さらに、画像圧縮回路219には、画像データ記録メディア218が接続されている。

【0038】

画像表示回路（表示手段）213は、撮像素子210で撮像された画像データを表示するための回路であり、一般にはカラーの液晶表示素子により構成される。

【0039】

画像データコントローラ220は、DRAM221上の画像データを、D/Aコンバータ215によりアナログ信号に変換してエンコーダ回路214へ出力する。エンコーダ回路214はこのD/Aコンバータ215の出力を、上記画像表示回路213を駆動する際に必要な映像信号（例えば、NTSC信号）に変換する。

30

【0040】

上記画像圧縮回路219は、DRAM221に記憶された画像データの圧縮や変換（例えば、JPEGデータへの変換）を行うための回路である。変換された画像データは、画像データ記録メディア（画像記録手段）218へ格納される。この記録メディア218としては、ハードディスク、フラッシュメモリ、フロッピー（登録商標）ディスク等が使用される。

【0041】

40

さらに、システムコントローラ223には、動作表示回路225と、リリーススイッチSW1（231）と、リリーススイッチSW2（230）と、モード設定スイッチ229と、焦点検出エリア選択スイッチ228と、画像決定スイッチ（選択手段）227と、ブラケット量設定スイッチ232と、測光エリア選択スイッチ235と、電子ダイヤルスイッチ226と、カウンター233と、ブザー234とが接続されている。

【0042】

動作表示回路225は、上記各スイッチ類により設定又は選択されたカメラの動作状態を、液晶素子により表示する。

【0043】

50

レリーズスイッチSW1(231)は、測光・焦点検出などの撮影準備動作を開始させるためのスイッチである。レリーズスイッチSW2(230)は、撮影動作(静止画像を取得するための電荷蓄積および電荷読み出し動作)を開始させるためのスイッチである。

【0044】

また、モード設定スイッチ(モード設定手段)229は、ユーザが所望の動作を本電子カメラに実行させるためのモードを設定するスイッチである。焦点検出エリア選択SW228は、前述した複数の焦点検出エリアから、焦点検出を行う焦点検出エリアを選択するためのスイッチである。

【0045】

また、画像決定スイッチ227は、後述するブラケット撮影により得られた複数の画像の中から1つを選択させるスイッチである。ブラケット量設定スイッチ232(変更量選択手段)は、ブラケット撮影におけるパラメータの変更量であるブラケットステップ量(所定量)を設定するためのスイッチである。

【0046】

測光エリア選択スイッチ235は、前述した複数の測光エリアから測光を行う測光エリアを選択するためのスイッチである。電子ダイヤルスイッチ226は、その回転操作に応じて撮影に関するパラメータをアップダウンさせる。

【0047】

カウンター233は、各種ブラケット撮影を行う際のレリーズ回数をカウントするためのカウンターである。カウンター233の計数値リセットはシステムコントローラ223により行われる。

【0048】

ブザー234は、各種動作に対応した音や警告音を発する。

【0049】

一方、撮影レンズ100において、レンズ制御回路104には、該撮影レンズ100の焦点距離や開放絞り値等の性能情報、該撮影レンズ100を識別するための固有の情報であるレンズID(識別)情報、およびシステムコントローラ223から通信により受け取った情報を記憶するメモリ(図示せず)が設けられている。なお、性能情報およびレンズID情報は、電子カメラ200への装着時における初期通信により、システムコントローラ223に送信され、システムコントローラ223はこれらをEEPROM222に記憶させる。

【0050】

また、本電子カメラ200には、パーソナルコンピュータに代表される外部機器300を接続するための通信インターフェース回路224が設けられている。システムコントローラ223は、通信インターフェース回路224を介して外部機器300と通信することができる。

【0051】

次に、撮影レンズ100のデフォーカス量(ピント位置ずれ量)の検出原理について図7および図8を用いて説明する。

【0052】

これらの図に示すように、撮像素子上にピントがあるとき、AFセンサである一対の受光素子(ラインセンサ)上の2像の間隔はある値をとる。この値は設計上求めることができるが、実際には、部品の寸法、バラツキや組立て上の誤差によって設計値と同じとはならない。したがって、実際には測定しなければこの2像間隔(基準2像間隔 $L_0$ )を求めることは困難である。図7より明らかのように、この基準2像間隔 $L_0$ より2像間隔が狭まれば、撮影レンズはいわゆる前ピン状態であり、 $L_0$ より広ければ、いわゆる後ピン状態である。

10

20

30

40

50

## 【 0 0 5 3 】

図 8 は、AF センサ 2 0 4 からコンデンサレンズを省いたモデルを示した図である。この図に示すように、AF センサ 2 0 4 に入射する主光線の角度を  $\theta$ 、セパレータレンズの倍率を  $M$ 、像の移動量を  $L$ 、 $L'$  とすると、デフォーカス量  $d$  は以下の式で求まる。

## 【 0 0 5 4 】

$$d = L / \tan \theta = L' / M \tan \theta$$

ここで、 $\theta$  は、AF センサ 2 0 4 の設計上定まるパラメータである。また、 $L'$  は、基準 2 像間隔 ( $L_0$ ) と現在の 2 像間隔 ( $L_x$ ) から求めることができる。

10

## 【 0 0 5 5 】

AF センサ 2 0 4 は、撮影画面内の複数の焦点検出エリアで焦点検出ができるように、上記構成を複数備えている。

## 【 0 0 5 6 】

オートフォーカス制御機能の製造時（工場出荷時）の調整では、あらかじめピント位置が分かっている基準レンズを用い、ピント位置が撮像素子 2 1 0 の撮像面の位置（撮像素子の組み付け誤差に依存する）にくるように、AF センサ 2 0 4 から得られる 2 像間隔の値を AF ピント補正パラメータ（撮影に関するパラメータ）の調整値として EEPROM 2 2 2 に記憶させるようにしている。

## 【 0 0 5 7 】

しかし、電子カメラに取り付けられる撮影レンズが変わると、撮影レンズ自体の製造誤差によりピント位置にばらつきが生じる。そこで、後述するように、AF ピント補正パラメータのユーザー選択を可能とする意義がある。

20

## 【 0 0 5 8 】

図 2 を用いて、焦点検出エリア選択シーケンスを説明する。このシーケンスは、システムコントローラ 2 2 3 がプログラムに従って実行するものである。なお、後述する各シーケンスについても同様である。

## 【 0 0 5 9 】

まず、ステップ S 0 0 1 において、システムコントローラ 2 2 3 は、焦点検出エリア選択スイッチ 2 2 8 が ON されたかどうかを判別する。ON されていればステップ S 0 0 2

30

## 【 0 0 6 0 】

へ移行する。ステップ S 0 0 2 では、電子ダイヤルスイッチ 2 2 6 が操作されたかどうかを判別し、操作されていればその操作方向および操作量の検出を行う。

## 【 0 0 6 1 】

ステップ S 0 0 3 では、ステップ S 0 0 2 で検出した電子ダイヤルスイッチ 2 2 6 の操作方向および操作量に応じて、焦点検出エリアを変更する。選択される焦点検出エリアは、全部 焦点検出エリア 1 焦点検出エリア 2 焦点検出エリア 3 全部という順序で循環的に切り換わる。

## 【 0 0 6 2 】

ステップ S 0 0 4 では、再び焦点検出エリア選択スイッチ 2 2 8 が ON されたかどうかを判別する。ON されていればステップ S 0 0 2 へ移行し、ON されていなければ本フローを終了する。

40

## 【 0 0 6 3 】

次に、図 3 を用いて、撮影モード設定シーケンスを説明する。まず、ステップ S 1 0 1 にて、モード設定スイッチ 2 2 9 が ON したかどうかを判別する。ON していれば、ユーザーによってモード設定操作が開始されたものとしてステップ S 1 0 2 に移行する。

## 【 0 0 6 4 】

ステップ S 1 0 2 では、電子ダイヤルスイッチ 2 2 6 の操作クリック数を検出する。電

50

子ダイヤルスイッチ226をON・OFFさせる不図示の電子ダイヤルをある方向に回転させると、操作クリック毎に、撮影モードを「TV優先モード」「AV優先モード」「プログラムモード」「AFキャリブレーションモード」「TV優先モード」・・・というように循環的に切り換えることができる。また、電子ダイヤルを逆方向に回転させると、操作クリック毎に、選択モードを「TV優先モード」「AFキャリブレーションモード」「プログラムモード」「AV優先モード」「TV優先モード」・・・と循環的に変化させることができる。設定されたモードは、動作表示回路225に表示される。

【0065】

但し、「AFキャリブレーションモード」は、焦点検出エリア選択シーケンスにおいて焦点検出エリア1～3の中から1つだけが選択されていない場合は、動作表示回路225に表示されず、モード選択ができないようになっている。

10

【0066】

次にステップS103では、モード設定スイッチ229がOFFしたかどうかを判別する。OFFしたのであれば、ステップS104で、そのときに選択されていた撮影モードを設定する。

【0067】

ステップS105では、設定された撮影モードがAFキャリブレーションモード（第1の撮影モード）であるかどうかを判別する。AFキャリブレーションモード以外のモードの場合（TV優先モード、AV優先モードおよびプログラムモード：第2の撮影モードの場合）は、ステップS111に移行し、各撮影モードに応じた不図示の撮影シーケンスへ移行する。また、AFキャリブレーションモードが設定されているときは、ステップS106に移行する。

20

【0068】

このようにAFキャリブレーションモードとこれ以外のモードとを選択的に設定できるようにすることで、使用者が画像（ピント位置）選択のための撮影と通常の撮影とを混同することを防止できる。

【0069】

ステップS106では、ブラケット量設定スイッチ232がONされたかどうかを判別する。ONされていれば、ステップS107へ移行する。ONされていなければ、ステップS115へ進む。

30

【0070】

ここで、AFキャリブレーション用のブラケット撮影（以下、AFキャリブレーション撮影という）においては、デフォーカス量（撮影に関するパラメータ）が順次変更される。そして、ステップS115では、デフォーカス量の変更量（補正量）を示すAFブラケット量を、前述した調整値に設定し、ステップS110へ移行してAFキャリブレーション撮影シーケンスへと移る。なお、このとき設定された調整値が、AFキャリブレーション撮影シーケンスにおいて順次変更されるデフォーカス量の基準値となる。

【0071】

つまり、AFキャリブレーション撮影シーケンスにおける基準の画像撮影時には、フォーカスレンズ101の駆動量が焦点検出結果に基づいて算出されたデフォーカス量+調整値に基づいて算出され、フォーカスレンズ101の駆動が行われる。そして、これ以外の画像撮影時には、該調整値（基準値）に対して、後述するAFブラケットステップ量ずつ変更されて撮影が行われることになる。

40

【0072】

ステップS107では、電子ダイヤルスイッチ226の操作クリック数を検出する。電子ダイヤルスイッチ226をON・OFFさせる不図示の電子ダイヤルを任意の一方向に回転させると、AFブラケット量の変更量を示すAFブラケットステップ量（所定量）を、後述するステップ量基準設定値aに対して、操作クリック毎に、「基準設定値a×0.25」「基準設定値a×0.5」「基準設定値a」「基準設定値a×2」「基準

50

設定値  $a \times 4$ 」と変化させることができる。電子ダイヤルを逆方向に回転させると、上記とは逆の順番で A F ブラケットステップ量を変化させることができる。

【 0 0 7 3 】

ただし、A F ブラケットステップ量は、「基準設定値  $a \times 0.25$ 」および「基準設定値  $a \times 4$ 」をそれぞれ下限・上限値とし、それ以上の変化をさせようとして電子ダイヤルを操作しても無視されるようになっている。

【 0 0 7 4 】

なお、図 10 には、デフォーカス量の基準値となる調整値、A F ブラケット量および A F ブラケットステップ量（図中には単にステップ量と記す）の関係を示す。

【 0 0 7 5 】

ここで、ステップ量基準設定値  $a$  は、前述した基準レンズにおける開放絞り値情報（F N O）をシステムコントローラ 223 が受け取り、下記の式にて決定する。

【 0 0 7 6 】

調整値  $a$  :  $= F N O \times$

但し、F N O は絞り値情報、 $\Delta$  は許容錯乱円径を示す。

【 0 0 7 7 】

本実施例でのステップ量基準設定値  $a$  は、焦点深度  $\Delta = F N O \times$  と同じ値としている。また、本実施例においては、 $\Delta = 0.03 \text{ mm}$  としている。そして、このように決定されたステップ量基準設定値  $a$  は、製造時において、E E P R O M 222 に記憶される。

【 0 0 7 8 】

また、上述したように A F ブラケットステップ量を選択可能とすることで、以下のことが可能となる。すなわち、大きなピント補正が必要な場合でも、A F キャリブレーション撮影における A F ブラケットステップ量を段階的に（大きなステップ量から小さいステップ量へ）変化させて複数回実行することで、ピント補正量を適切な値まで絞り込んで求めていくことができる。

【 0 0 7 9 】

次に、ステップ S 108 では、ブラケット量設定スイッチ 232 が O F F したかどうかを判別する。O F F したのであれば、ステップ S 109 で、その時に選択されていた A F ブラケットステップ量を、A F ブラケットステップ量 “ A ” として設定する。そして、ステップ S 110 で、A F キャリブレーション撮影シーケンスへ移行する。

【 0 0 8 0 】

次に、図 4 を用いて、A F キャリブレーション撮影シーケンスについて説明する。

【 0 0 8 1 】

まずステップ S 201 で、システムコントローラ 223 は、カウンター 233 のリセットを行う。次に、ステップ S 202 では、リリーススイッチ S W 1（231）が O N されたかどうかを判別する。O N されていれば、A F キャリブレーション撮影時における露出量を決定するステップ S 203 と、焦点検出を行うステップ S 205 とに分岐・移行する。

【 0 0 8 2 】

ステップ S 203 では、撮影レンズ 101 を通り、クイックリターンミラー 202 で反射してペンタプリズム 201 を通過した光束を、測光回路 207 で測光する。ステップ S 204 では、システムコントローラ 223 が測光回路 207 の出力に応じて撮影時の露出量（絞り値および撮像素子 210 の電荷蓄積（積分）時間）を決定する。

【 0 0 8 3 】

ステップ S 205 では、システムコントローラ 223 が A F センサ 204 および焦点検出回路 205 を用いて、選択された焦点検出エリアでの焦点検出を行う。

【 0 0 8 4 】

ステップ S 206 では、焦点検出ができたかどうかを判別する。焦点検出の対象となる被写体が低コントラストの場合や被写体が暗い場合には、焦点検出ができない場合があるので、焦点検出ができなかった場合には、ステップ S 210 へ移行して、警告（画像表示

10

20

30

40

50

回路 2 1 3 での表示やブザー 2 3 4 からの警告音の発生)を行う。焦点検出ができた場合は、ステップ S 2 0 7 に進む。

【 0 0 8 5 】

ステップ S 2 0 7 では、ステップ S 2 0 5 で得られた焦点検出結果に基づいて、システムコントローラ 2 2 3 からレンズ制御回路 1 0 4 に対してレンズ駆動量のデータを送信する。レンズ制御回路 1 0 4 は受信したレンズ駆動量のデータを、レンズ駆動機構 1 0 3 のステッピングモータに与える駆動パルス数に換算し、該ステッピングモータを制御して、フォーカスレンズ 1 0 1 を駆動する。

【 0 0 8 6 】

このとき、AF 補正量のデータを、すでに行ったキャリブレーションにより得ている場合には、レンズ駆動量は以下ようになる。

10

【 0 0 8 7 】

レンズ駆動量 = 焦点検出結果 (デフォーカス量)  
 + 調整値 (製造時のデフォーカス量調整データ)  
 + AF 補正量 (AF キャリブレーションデータ)

ステップ S 2 0 8 では、ステップ S 2 0 7 で駆動されたフォーカスレンズ 1 0 1 の位置 (デフォーカス量が基準値となる位置) を AF 基準位置として設定し、システムコントローラ 2 2 3 が内部メモリに記憶する。そして、ステップ S 2 0 9 では、システムコントローラ 2 2 3 は画像データコントローラ 2 2 0 に対して画像データ記録メディア 2 1 8 に AF キャリブレーション撮影により取得された画像データを保存するフォルダの作成指示を出す。画像データコントローラ 2 2 0 は画像圧縮回路 2 1 9 を介して画像データ記録メディア 2 1 8 に AF キャリブレーション画像データ保存用のフォルダを作成する。

20

【 0 0 8 8 】

ステップ S 2 1 1 では、リリーススイッチ SW 2 ( 2 3 0 ) が ON されたかどうかを判別する。ON されていれば、ステップ S 2 1 2 へ移行する。

【 0 0 8 9 】

ステップ S 2 1 2 では、システムコントローラ 2 2 3 は、ピント位置変位量 (前述した AF ブラケット量に相当する) “ DF ” の演算を行う。具体的には、カウンター 2 3 3 から現在のカウンタ数 N を受け取り、ピント位置変位量 “ DF ” を次式により演算する。

30

【 0 0 9 0 】

$$DF = A \times (N - 4)$$

ここで、( N - 4 ) の「 4 」は、本実施例における AF キャリブレーション撮影の設定回数である 7 回の真ん中の値である。また、「 A 」は、上述したように図 3 のステップ S 1 0 9 で設定された AF ブラケットステップ量である。したがって、本実施例の AF キャリブレーション撮影では、 $DF = A \times (4 - 4) = 0$  となる場合 (デフォーカス量が基準値となる場合) のフォーカスレンズ位置での撮影画像と、ピント位置変位量 “ DF ” がマイナスの場合の 3 つの撮影画像と、ピント位置変位量 “ DF ” がプラスの場合の 3 つの撮影画像とが撮影されることになる。

【 0 0 9 1 】

ステップ S 2 1 3 では、カウンター N を 1 つカウントアップする。

40

【 0 0 9 2 】

次に、ステップ S 2 1 4 では、システムコントローラ 2 2 3 は、ステップ S 2 1 2 で演算したピント位置変位量 “ DF ” をレンズ制御回路 1 0 4 に送信する。レンズ制御回路 1 0 4 はこのレンズ駆動量を、レンズ駆動機構 1 0 3 のステッピングモータに与える駆動パルス数に換算し、該ステッピングモータを制御してフォーカスレンズ 1 0 1 をピント位置変位量 “ DF ” で与えられた駆動量分、駆動する。

【 0 0 9 3 】

ステップ S 2 1 5 では、システムコントローラ 2 2 3 は、シャッターチャージ・ミラー駆動機構 2 1 1 を制御してクイックリターンミラー 2 0 2 のアップ駆動を行わせる。

50

## 【0094】

ステップS216では、ステップS204で設定された絞り値情報を絞り制御回路106へ送信する。絞り制御回路106は、絞り駆動機構105を駆動して、絞り102を設定された絞り値まで絞り込む。

## 【0095】

ステップS217では、システムコントローラ223は、フォーカルプレーンシャッタ208を開くよう制御する。さらに、ステップS218では、画像データコントローラ(DSP)220に対して撮像素子210の電荷蓄積動作(積分動作)を指示する。ステップS219では、ステップ204で決定された積分時間の間、待機する。そして積分時間が終わると、ステップS220へ移行し、フォーカルプレーンシャッタ208を閉じるよう制御する。

10

## 【0096】

システムコントローラ223は、ステップS221において次の動作に備えてフォーカルプレーンシャッタ208のチャージ動作およびクイックリターンミラー202のダウン駆動を行う。

## 【0097】

ステップS222では、絞り102を開放へと駆動する。ステップS223では、画像データコントローラ220に対して撮像素子210から画像データを取り込むように指示する。この際、撮像素子210から取り込む画像データ又は画像表示回路213に表示する画像は、全撮影範囲のうちAFに使用された(選択された)焦点検出エリアを中心とする限定された領域を拡大した画像データとしてもよい。

20

## 【0098】

このように撮像素子210から取り込む画像データ又は画像表示回路213に表示する画像を上記領域の拡大画像とすることで、AFキャリブレーション撮影によって取得する複数の画像の保存、表示および選択に要する時間の短縮を図ることができ、使用者による焦点調節状態の確認を行いやすくすることができる。

## 【0099】

次に、ステップS224では、システムコントローラ223は、画像データコントローラ220へ現在のピント位置変位量“DF”を送信するとともに、画像データの画像データ記録メディア218への記録を指示する。これを受けた画像データコントローラ220は、撮影レンズ100の装着時における初期通信により得たレンズID情報と画像データとピント位置変位量“DF”とを関連付けて画像圧縮回路219を介して画像データ記録メディア218へ記録する。

30

## 【0100】

ステップS225では、カウンター“N”の値を確認する。カウンター値がAFキャリブレーション撮影の最大回数を示す所定値(ここでは7とするが、他の値でもよい)に達していなければ、ステップ211に戻り、ユーザーのリリーススイッチSW2(230)の操作に応じてAFキャリブレーション撮影を繰り返す。このとき、ピント位置変位量“DF”の値は、AFブラケットステップ量“A”ずつ変化する。このため、ピント位置変位量“DF”が異なる(つまりは、AFに関するパラメータであるデフォーカス量)が異なる複数の画像が撮影されることになる。一方、カウンター値が所定値に達していればAFキャリブレーション撮影シーケンスが完了したとして、AFキャリブレーション画像選択シーケンスへと移行する。

40

## 【0101】

次に、図5を用いて、AFキャリブレーション画像選択シーケンスについて説明する。

## 【0102】

ステップS3000では、AFキャリブレーション撮影(図4)によって得られた複数の画像のうち特定の画像を選択する方法の判断を行う。すなわち、システムコントローラ223は、画像選択切り換えスイッチ236の出力に基づいて、AFキャリブレーション撮影によって得られた複数の画像のうち特定の画像を手動(ユーザー)によって選択する

50

か、自動で選択するかを判別する。ここで、特定の画像とは、後述するように A F 補正量を決定するために選択される画像である。

【 0 1 0 3 】

ステップ S 3 0 0 0 において、手動で選択する場合にはステップ S 3 0 1 に進み、自動で選択する場合にはステップ S 3 0 0 1 に進む。

【 0 1 0 4 】

ステップ S 3 0 0 1 では、A F キャリブレーション撮影によって生成された各画像におけるコントラスト評価値を取得する。ここで、上記コントラスト評価値は、A F キャリブレーション撮影によって各画像データを生成する際（図 4 のステップ S 2 2 3 ）に求められ、各画像データに対応させて E E P R O M 2 2 2 に記憶されている。そして、ステップ S 3 0 0 1 では、E E P R O M 2 2 2 に記憶された各画像データに対応するコントラスト評価値を読み出す。

10

【 0 1 0 5 】

なお、本実施例では、各画像データのコントラスト評価値を、各画像データを生成する際に求めて、E E P R O M 2 2 2 に記憶する場合について説明したが、画像データ記録メディア 2 1 8 内の A F キャリブレーション画像データ保存用のフォルダに記録された複数の画像データを読み出して、各画像データにおけるコントラスト評価値を求めるようにしてもよい。

【 0 1 0 6 】

ステップ S 3 0 0 2 では、各画像データ間でコントラスト評価値の比較を行い、コントラスト評価値が最大値となる画像データを選択する。

20

【 0 1 0 7 】

ステップ S 3 1 3 では、ステップ S 3 0 0 2 で選択された A F キャリブレーション画像データに関連付けて画像データ記録メディア 2 1 8 に記録されているピント位置変位量 “ D F ” を、A F 補正量（A F キャリブレーションデータ）として決定する。

【 0 1 0 8 】

そして、ステップ S 3 1 4 では、ステップ S 3 1 3 において決定された A F 補正量を、焦点検出を行った焦点検出エリアと関連付けて、さらにレンズ制御回路 1 0 4 が持っているレンズ I D 情報に関連付けて E E P R O M 2 2 2 に書き込む。

【 0 1 0 9 】

ステップ S 3 1 5 において、A F キャリブレーション画像データの全ておよび A F キャリブレーション画像データ用フォルダを画像データ記録メディア 2 1 8 から削除する。そして、本フローを終了する。以上の動作は、A F キャリブレーション画像を自動で選択する場合の動作である。以下、A F キャリブレーション画像を手動で選択する場合の動作について説明する。

30

【 0 1 1 0 】

ステップ S 3 0 1 において、システムコントローラ 2 2 3 は、画像データコントローラ 2 2 0 に、A F キャリブレーション撮影シーケンスにて撮影されたカウンター “ 1 ” の画像データを画像表示回路 2 1 3 に表示させる。

【 0 1 1 1 】

ここで、A F キャリブレーション画像選択シーケンスにおいて画像データを表示する際には、後述する通常撮影シーケンスで撮影された画像を表示する場合とは異なる画像処理を施して表示する。具体的には、通常撮影シーケンスで撮影された画像を表示する際には、見栄えを良くするためにエッジ強調を行う。しかし、A F キャリブレーションモードで撮影された画像データに対しエッジ強調を行うと、本来ピントがずれているはずの画像部分がピントが合っているように見えてしまう。このため A F キャリブレーションモードで撮影された画像群から最適なピントの画像を選択する際に、誤ってピントがずれている画像を選択してしまうことが起こりうる。このため、A F キャリブレーションモードで撮影された画像に対しては、通常撮影シーケンスで撮影された画像とは異なる画像処理を行う。

40

50

## 【 0 1 1 2 】

ステップ S 3 0 2 では、画像決定スイッチ 2 2 7 が ON されたかどうかを判別する。ON されていれば、ステップ S 3 1 3 へ移行する。ON されなければステップ S 3 0 3 へ移行する。

## 【 0 1 1 3 】

ステップ S 3 0 3 では、電子ダイヤルスイッチ 2 2 6 の操作状態を検出する。反時計回り方向に回転（左回転）操作されたときはステップ S 3 0 4 へ、時計回り方向に回転（右回転）操作されたときはステップ S 3 0 8 へ移行する。

## 【 0 1 1 4 】

ステップ S 3 0 4 では、カウンター “ N ” から - 1 する。ステップ S 3 0 5 ではカウンター “ N ” が “ 0 ” になっていないか否かを判別する。“ N ” が “ 0 ” より小さい場合は、ステップ S 3 0 6 において、選択表示できる AF キャリブレーションモードでの撮影画像データ（以下、AF キャリブレーション画像データという）がないことを、画像表示回路 2 1 3 を使って、若しくは画像表示回路 2 1 3 とブザー 2 3 4 を同時に使って警告を行い、ステップ S 3 0 7 においてカウンター “ N ” を + 1 する。ステップ S 3 0 5 でカウンター “ N ” が “ 0 ” より大きいと判断されればステップ S 3 1 2 へ移行する。

10

## 【 0 1 1 5 】

ステップ S 3 0 8 では、カウンター “ N ” に + 1 する。ステップ S 3 0 9 ではカウンター “ N ” が “ 7 ” より大きくなっていないか否かを判別する。“ N ” が “ 7 ” より大きい場合は、ステップ S 3 1 0 において、選択表示できる AF キャリブレーション画像データがないことを、画像表示回路 2 1 3 を使って、若しくは画像表示回路 2 1 3 とブザー 2 3 4 を同時に使って警告を行い、ステップ S 3 1 1 においてカウンター “ N ” を - 1 する。ステップ S 3 0 9 でカウンター “ N ” が “ 7 ” 以下と判断されればステップ S 3 1 2 へ移行する。

20

## 【 0 1 1 6 】

ステップ S 3 1 2 では、電子ダイヤルスイッチ 2 2 6 の操作に応じて変化したカウンター “ N ” に対応する AF キャリブレーション画像データを画像データ記録メディア 2 1 8 から読み出して画像表示回路 2 1 3 に表示する。

## 【 0 1 1 7 】

ステップ S 3 1 3 では、ステップ S 3 0 2 において画像決定 SW 2 2 7 の ON によって選択された AF キャリブレーション画像データに関連付けて画像データ記録メディア 2 1 8 に記録されているピント位置変位量 “ D F ” を、AF 補正量（AF キャリブレーションデータ）として決定する。

30

## 【 0 1 1 8 】

そして、ステップ S 3 1 4 では、ステップ S 3 1 3 において決定された AF 補正量を、焦点検出を行った焦点検出エリアと関連付けて、さらにレンズ制御回路 1 0 4 が持っているレンズ ID 情報に関連付けて E E P R O M 2 2 2 に書き込む。

## 【 0 1 1 9 】

ステップ S 3 1 5 において、AF キャリブレーション画像データの全ておよび AF キャリブレーション画像データ用フォルダを画像データ記録メディア 2 1 8 から削除する。そして、本フローを終了する。

40

## 【 0 1 2 0 】

次に、図 9 を用いて、通常撮影シーケンスについて説明を行う。ここで、通常撮影シーケンスは、前述した「TV 優先モード」、「AV 優先モード」および「プログラムモード」を言うが、これら各モード特有の動作の説明は省略し、共通する動作のみ説明する（以下の実施例でも同様である）。

## 【 0 1 2 1 】

ステップ S 4 0 1 では、システムコントローラ 2 2 3 は、レリーズスイッチ SW 1（2 3 1）が ON されたかどうかを判別する。ON されれば露出量を決定するステップ S 4 0 2 と焦点検出を行うステップ S 4 0 4 とに分岐・移行する。

50

## 【 0 1 2 2 】

ステップ S 4 0 2 では、撮影レンズ 1 0 0 を通り、クイックリターンミラー 2 0 2 で反射されてペンタプリズム 2 0 1 を通過した光束を、測光回路 2 0 7 で測光する。ステップ S 4 0 3 では、測光回路 2 0 7 の出力に応じて通常撮影時における露出量（絞り値および撮像素子 2 1 0 の電荷蓄積（積分）時間）を決定する。

## 【 0 1 2 3 】

ステップ S 4 0 4 では、A F センサ 2 0 4 および焦点検出回路 2 0 5 を用いて、選択された焦点検出エリアでの焦点検出を行う。

## 【 0 1 2 4 】

ステップ S 4 0 5 では、焦点検出ができたかどうかを判別する。焦点検出ができなかった場合には、ステップ S 4 0 9 へ移行して、警告（画像表示回路 2 1 3 での表示やブザー 2 3 4 からの警告音の発生）を行う。焦点検出ができた場合は、ステップ S 4 0 6 に進む。

10

## 【 0 1 2 5 】

ステップ 4 0 6 では、E E P R O M 2 2 2 からレンズ I D 情報を読み出し、電子カメラ 2 0 0 に装着されている撮影レンズ 1 0 0 を判別する。さらに、焦点検出を行うよう選択された焦点検出エリアの A F 補正量（A F キャリブレーションデータ：図 5 のステップ S 3 1 4 で記憶された A F 補正量）が E E P R O M 2 2 2 に記憶されているかどうかを判別する。A F 補正量が記憶されていなければ、A F 補正量を焦点検出結果に加算せずにステップ S 4 0 8 に進む。A F 補正量が記憶されていればステップ S 4 0 7 で、該 A F 補正量を読み出して焦点検出結果に加算し、ステップ S 4 0 8 に移行する。

20

## 【 0 1 2 6 】

ステップ S 4 0 8 では、焦点検出結果と調整値（製造時のデフォーカス量調整データ）と A F 補正量とに基づいてフォーカスレンズ 1 0 1 の駆動量（補正後のレンズ駆動量）を算出し、その結果をレンズ制御回路 1 0 4 に送信する。レンズ制御回路 1 0 4 は受信したレンズ駆動量のデータを、レンズ駆動機構 1 0 3 のステッピングモータに与える駆動パルス数に換算し、該ステッピングモータを制御して、フォーカスレンズ 1 0 1 を駆動する。

## 【 0 1 2 7 】

ここで、A F 補正量が E E P R O M 2 2 2 に記憶されていた場合には、補正後のレンズ駆動量は以下になる。

30

## 【 0 1 2 8 】

$$\begin{aligned} \text{補正後のレンズ駆動量} &= \text{焦点検出結果（デフォーカス量）} \\ &+ \text{調整値（製造時のデフォーカス量調整データ）} \\ &+ \text{A F 補正量（A F キャリブレーションデータ）} \end{aligned}$$

ステップ S 4 1 0 では、リリーススイッチ S W 2（2 3 0）が O N されたかどうかを判別する。O N されていれば、ステップ S 4 1 1 へ移行する。

## 【 0 1 2 9 】

ステップ S 4 1 1 では、システムコントローラ 2 2 3 は、シャッターチャージ・ミラー駆動機構 2 1 1 を制御して、クイックリターンミラー 2 0 2 のアップ駆動を行わせる。

## 【 0 1 3 0 】

ステップ S 4 1 2 では、ステップ S 4 0 3 で設定された絞り値情報を絞り制御回路 1 0 6 へ送信する。絞り制御回路 1 0 6 は、絞り駆動機構 1 0 5 を駆動して、絞り 1 0 2 を設定された絞り値まで絞り込む。

40

## 【 0 1 3 1 】

ステップ S 4 1 3 では、フォーカルプレーンシャッター 2 0 8 を開くように制御する。さらにステップ S 4 1 4 では、画像データコントローラ（D S P）2 2 0 に対して撮像素子 2 1 0 の電荷蓄積動作（積分動作）を指示する。ステップ S 4 1 5 では、ステップ 4 0 3 で決定された積分時間の間、待機する。そして積分時間が終わると、ステップ S 4 1 6 へ移行し、フォーカルプレーンシャッター 2 0 8 を閉じるように制御する。

## 【 0 1 3 2 】

50

次に、ステップS417では、次回の動作に備えてフォーカルプレーンシャッタ208のチャージ動作およびクイックリターンミラー202のダウン駆動を行う。ステップS418では、絞り102を開放へと駆動する。ステップS419では、画像データコントローラ220に対して撮像素子210から画像データを取り込むように指示する。ステップS420では、読み出した画像データを画像圧縮回路219を介して画像データ記録メディア218へ記録し、本フローを終了する。

#### 【0133】

なお、本実施例では、画像データ記録メディア218にAFキャリブレーション画像データ用のフォルダを新たに作成し、AFキャリブレーション画像データが選択され、AF補正值が決定されてEEPROM222への書き込みが完了した時点で、AFキャリブレーション画像データとフォルダを共に削除する場合について説明したが、画像データ記録メディア218のメモリ容量に余裕があれば、これらを消去しなくても構わない。この際には、図4のステップS209での「フォルダ作成動作」および図5のステップS315での動作が不要となる。

#### 【0134】

また、本実施例においては、AF補正量をレンズID情報と関連付けて電子カメラ200に備えられたEEPROM222に記憶させる場合について説明したが、撮影レンズ100内に記憶素子（記憶手段；例えば、レンズ制御回路104が持っているメモリ）が備えられている場合には、この記憶素子に、AF補正量を電子カメラ200の固有の識別情報であるカメラID情報と関連付けて記憶させてもよい。

#### 【0135】

これにより電子カメラおよび撮影レンズの組み合わせが変更された場合でも、この組み合わせに応じたAF補正量（使用者がすでに選択したAF補正量）を容易に又は自動的に設定することができる。

#### 【0136】

また、本実施例においては、AFキャリブレーション画像選択シーケンスを行う際に、画像表示を電子カメラ200に設けられた画像表示回路213にて行う場合について説明したが、通信インターフェース回路224を通じて外部接続機器300に画像データを送り外部接続機器300にて画像表示および画像選択を行うようにしてもよい。この場合、画像の選択情報がカメラに送られ、カメラはこの送られてきた選択情報に対応するAFキャリブレーション画像に応じてAF補正值を決定するようにしてもよい。

#### 【0137】

また、カメラにおいて、半導体メモリや光ディスク、磁気ディスク等の記録媒体にAFキャリブレーション画像を記録し、コンピュータ等の外部機器でその記録媒体からAFキャリブレーション画像を読み出して表示し、外部機器での使用者による画像の選択情報を該記録媒体に記録する。そして、再度その記録媒体をカメラに戻して、選択されたAFキャリブレーション画像に応じてAF補正值を決定するようにしてもよい。

#### 【0138】

また、本実施例においては、各シーケンスを電子カメラ200内のシステムコントローラ223で制御しているが、外部接続機器300により通信インターフェース回路224を通じてシステムコントローラ223を制御し、各シーケンスを実行するようにしてもよい。

#### 【0139】

また、本実施例においては、撮影レンズ100の開放Fナンバーに基づいてAFブラケット量を決めていたが、撮影レンズの焦点距離に応じて、AFブラケット量を変更するようにしてもよい。また、撮影レンズがズームレンズであった場合、焦点距離毎にAF補正值を求めて記憶させるようにしてもよい。

#### 【0140】

なお、本実施例では、デフォーカス量を変更しながら複数回のAFキャリブレーション撮影を行う場合について説明したが、以下に説明する動作を行うことも可能である。

10

20

30

40

50

## 【0141】

露出値又はホワイトバランスにおける色温度を変更しながら複数回のキャリブレーション撮影を行い、撮影した画像と、露出値又は色温度の基準値からの変更量（露出補正量又は色温度補正量）とを関連づけて記録メディアに記録する。さらに、キャリブレーション撮影終了後に、撮影画像データの中から特定の画像を選択し、選択した画像データに関連づけて記録されている変更量を、自動露出制御又はホワイトバランス制御の補正量として記憶する。そして、通常撮影時には、上記補正量を用いて製造時の調整量を補正して自動露出又はオートホワイトバランスを行わせる。

## 【0142】

以上説明した本実施例によれば、ピント位置（デフォーカス量）を変更しながら複数回のAFキャリブレーション撮影を行い、撮影した画像データとピント位置の基準位置からの変更量（ピント位置変位量）とを関連付けて記録メディアに記録する。さらに、撮影終了後に、複数の撮影画像データの中から、ユーザーが最適と思うピントが得られている画像又はコントラスト評価値が最大となる画像（最もピントが合っている画像）を選択し、選択した画像データに関連付けて記録されているピント位置変位量をオートフォーカス制御のピント位置補正量（AF補正量）として記憶する。そして、通常撮影時には、AF補正量を用いて製造時の調整量を補正してオートフォーカスを行わせる。したがって、最適なピント状態の撮影画像を得ることができる。また、ユーザーが容易にAF補正量を選択することができる。

## 【0143】

また、本実施例によれば、ピント位置変位量の選択間隔（AFブラケットステップ量）を可変としているので、より最適なAF補正量を得ることができる。すなわち、より細かなピント位置変更（パラメータ変更）やより大まかなピント位置変更といった、使用者が求める分解能でのピント位置変更を行うことができる。

## 【0144】

また、本実施例によれば、カメラの製造誤差や撮影レンズの製造誤差を、ユーザーの手によって良好にかつ容易に補正することができる。

## 【0145】

また、本実施例によれば、撮像素子から画像データを読み出す際に、選択された焦点検出エリアの限られた部分のみを読み出すので、画像読み出しに要する時間を短縮することができる。

## 【0146】

また、本実施例によれば、AFキャリブレーション撮影時に撮影した画像データを保存するフォルダとして専用のフォルダを画像データ記録メディア内に作成するので、通常撮影された画像データと間違えるという問題も起こらない。

## 【0147】

また、本実施例によれば、AFキャリブレーション撮影時に撮影した画像データを、AF補正量の決定・記憶後に削除するので、画像データ記録メディアのメモリ容量を有効に活用することができる。

## 【0148】

また、本実施例によれば、AF補正量をカメラに設けられた記憶素子（EEPROM 222）にレンズID情報および選択された焦点検出エリアと関連付けて記録するので、通常撮影時に、複数の撮影レンズや焦点検出エリア毎にAF補正量を設定することができる。

## 【0149】

また、AF補正量を、撮影レンズ側に設けられた記憶素子にカメラID情報と選択された焦点検出エリアと関連付けて記憶させることにより、通常撮影時に、複数のカメラおよび焦点検出エリア毎にAF補正量を設定することができる。

## 【図面の簡単な説明】

## 【0150】

【図 1】本発明の実施例 1 である電子カメラのブロック図。

【図 2】実施例 1 の電子カメラで行われる焦点検出エリア選択シーケンスのフローチャート。

【図 3】実施例 1 の電子カメラで行われるモード設定シーケンスのフローチャート。

【図 4】実施例 1 の電子カメラで行われる A F キャリブレーション撮影シーケンスのフローチャート。

【図 5】実施例 1 の電子カメラで行われる A F キャリブレーション画像選択シーケンスのフローチャート。

【図 6】ファインダー観察像と焦点検出エリア、測光エリアの関係の説明図。

【図 7】デフォーカス量検出の原理説明図。

10

【図 8】デフォーカス量検出の原理説明図。

【図 9】実施例 1 の電子カメラで行われる通常撮影シーケンスのフローチャート。

【図 10】実施例 1 の電子カメラにおける調整値、A F ブラケット量および A F ブラケットステップ量の関係を示す図。

【符号の説明】

【 0 1 5 1 】

1 0 0 : 撮影レンズ

1 0 1 : フォーカスレンズ

1 0 2 : 絞り

1 0 7 : 電気接点ユニット

20

2 0 0 : 電子カメラ

2 0 1 : ペンタプリズム

2 0 2 : クイックリターンミラー

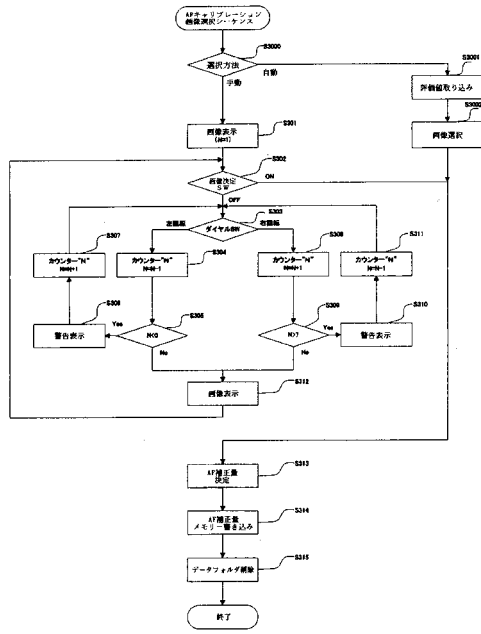
2 0 3 : サブミラー

2 0 4 : A F センサ

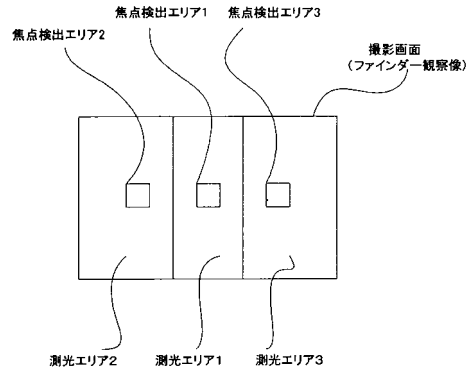
2 0 6 : 接眼レンズ



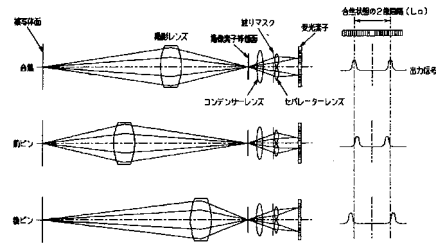
【図5】



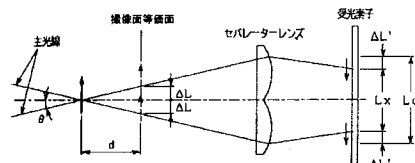
【図6】



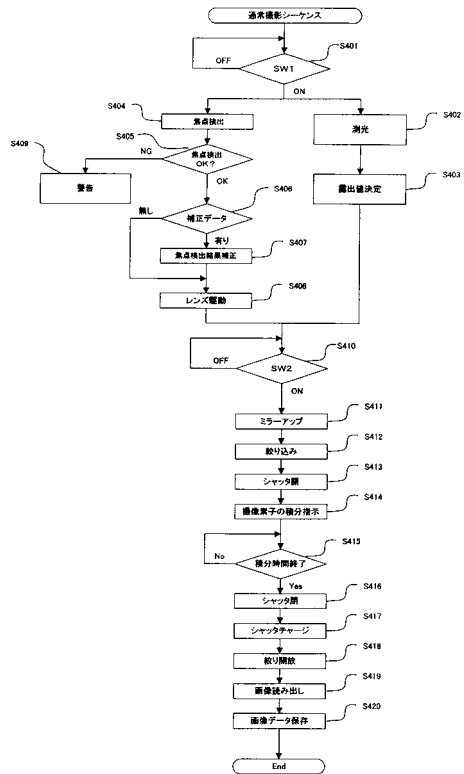
【図7】



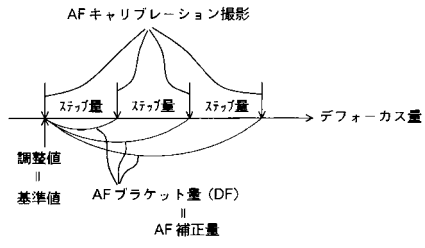
【図8】



【図9】



【図10】



---

フロントページの続き

- (56)参考文献 特開2003-295047(JP,A)  
特開平4-162881(JP,A)  
特開平4-248532(JP,A)  
特開平7-107361(JP,A)