



(19) 中華民國智慧財產局

(12) 設計說明書公告本

(11) 證書號數：TW D201773 S

(45) 公告日：中華民國 109 (2020) 年 01 月 01 日

---

(21) 申請案號：107307185

(22) 申請日：中華民國 107 (2018) 年 12 月 07 日

(51) LOC.(11)Cl.：12-16

(30) 優先權：2018/06/08

美國

29/650,668

(71) 申請人：美商福特環球科技有限公司 (美國) FORD GLOBAL TECHNOLOGIES, LLC (US)  
美國

(72) 設計人：帕克 東 PARK, DONG (US)；邁耶 安東尼 MEYER, ANTHONY (US)；金洙亨  
KIM, SOOHYOUNG (KR)；德佩斯特 達蒙 G DEPEYSTER, DAMON G. (US)；  
派拉托 葛登 M PLATTO, GORDON M. (US)

(74) 代理人：劉法正；尹重君

(56) 參考文獻：

TW D165690

TW D171238

TW D174696

US D762151

審查人員：黃龍寶

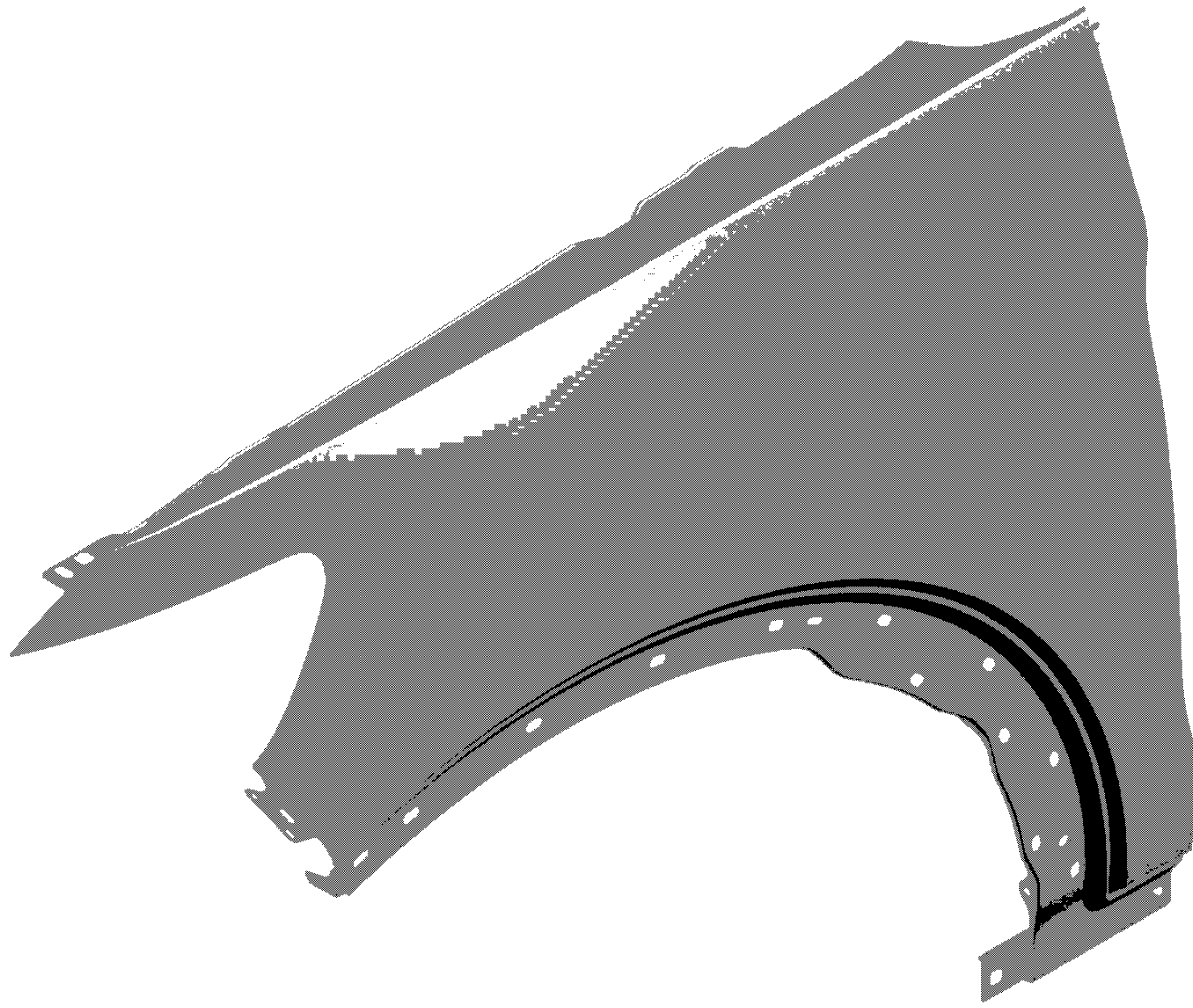
圖式數：9 共 10 頁

---

(54) 名稱

車輛葉子板

代表圖：



【立體圖1】



公告本

D201773

【設計說明書】

【中文設計名稱】車輛葉子板

【英文設計名稱】VEHICLE FENDER

【物品用途】

【0001】本設計係關於一汽車組件之車輛葉子板。該車輛葉子板可用於全新及更換應用。

【設計說明】

(無)

(指定代表圖)



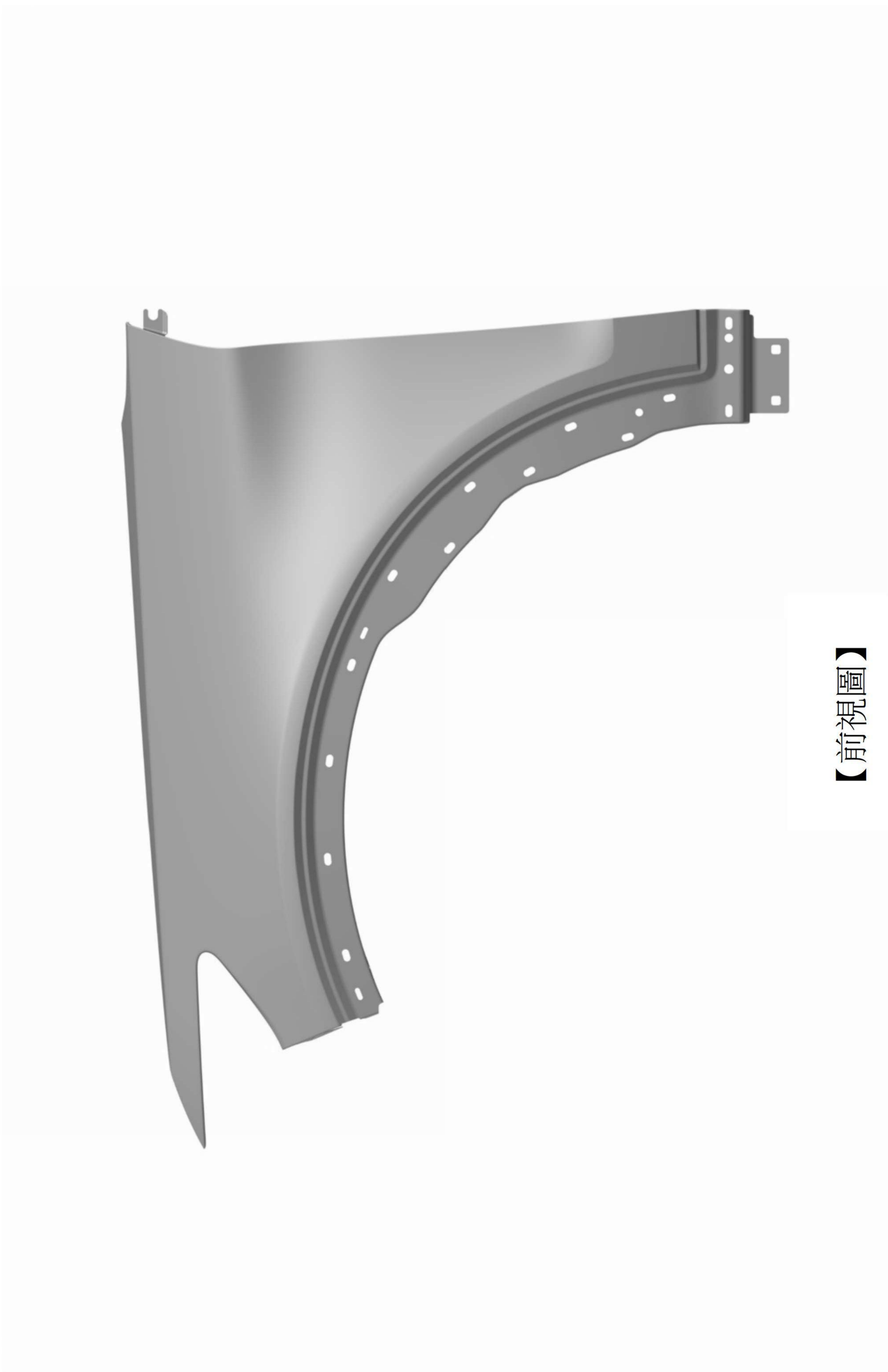
【立體圖1】



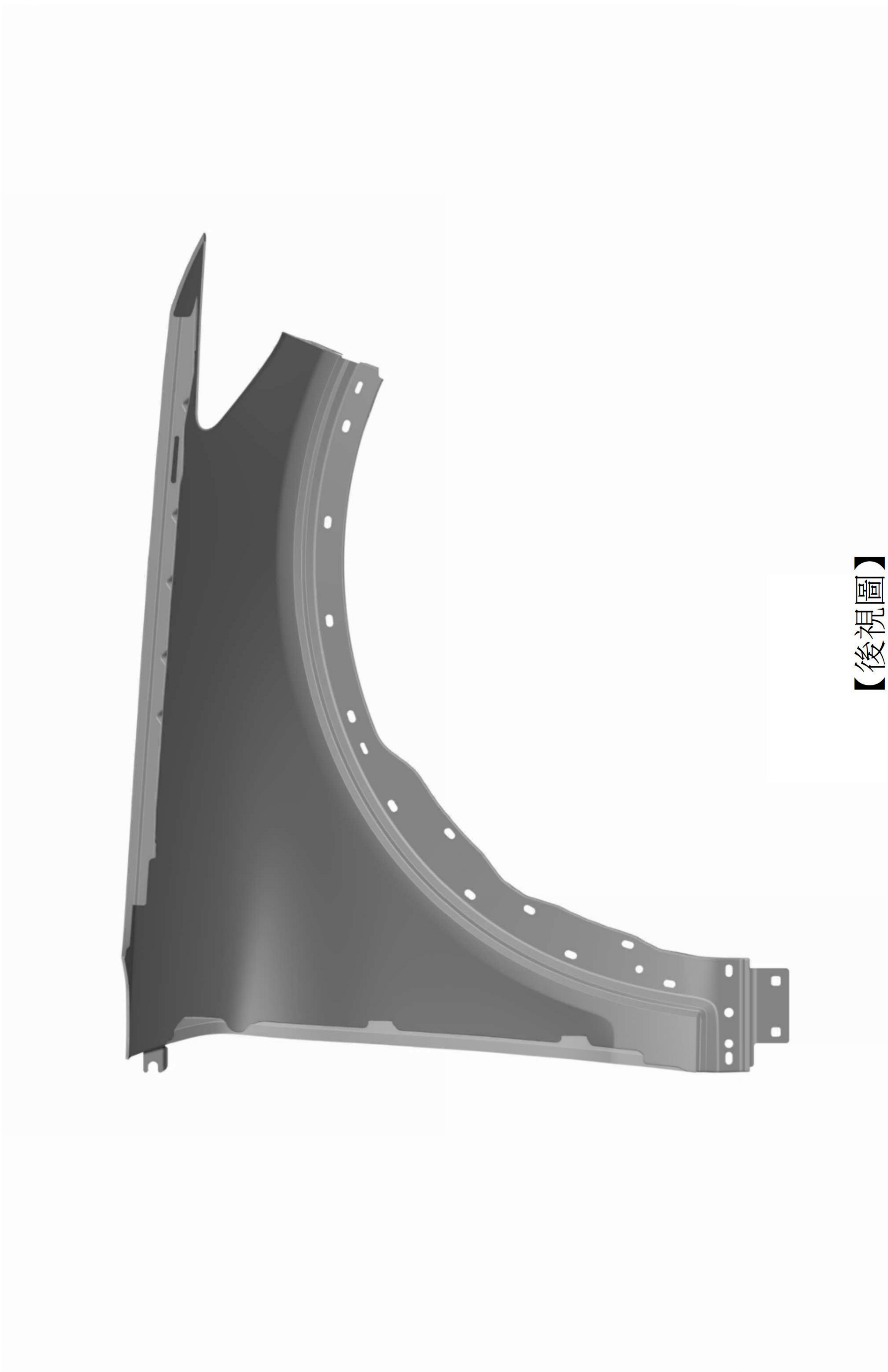
【立體圖2】



【立體圖3】



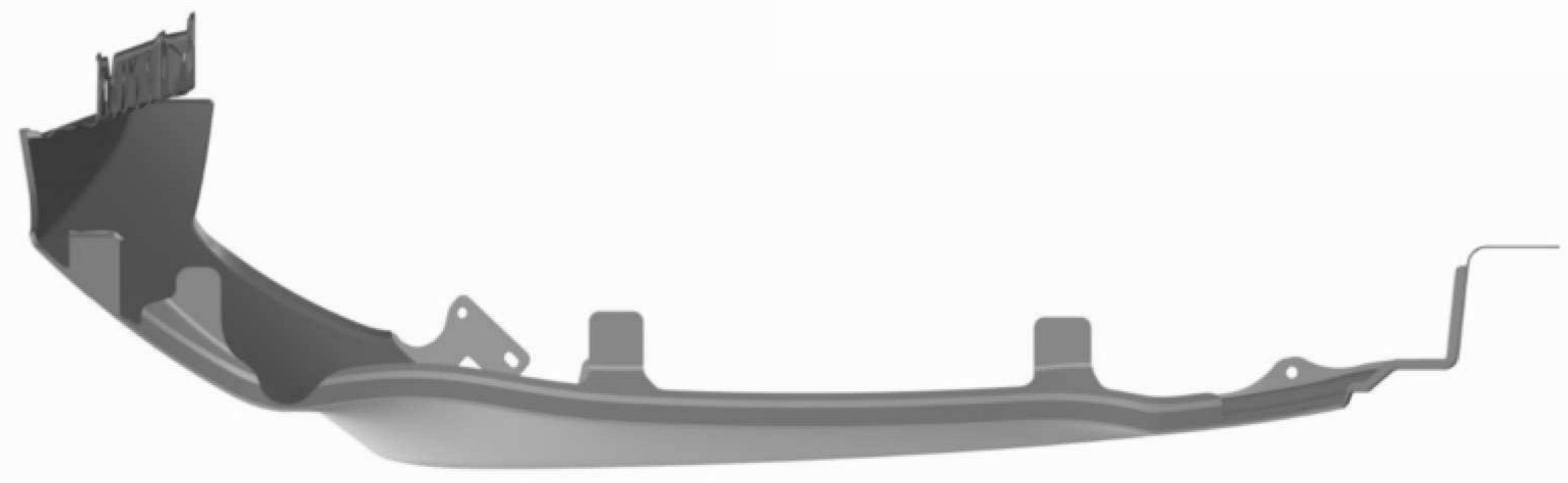
【前視圖】



【後視圖】



【左側視圖】



【右側視圖】



【俯視圖】



【仰視圖】