

(12) NACH DEM VERTRAG ÜBER DIE INTERNATIONALE ZUSAMMENARBEIT AUF DEM GEBIET DES PATENTWESENS (PCT) VERÖFFENTLICHTE INTERNATIONALE ANMELDUNG

(19) Weltorganisation für geistiges Eigentum  
Internationales Büro



(43) Internationales Veröffentlichungsdatum  
10. Januar 2002 (10.01.2002)

PCT

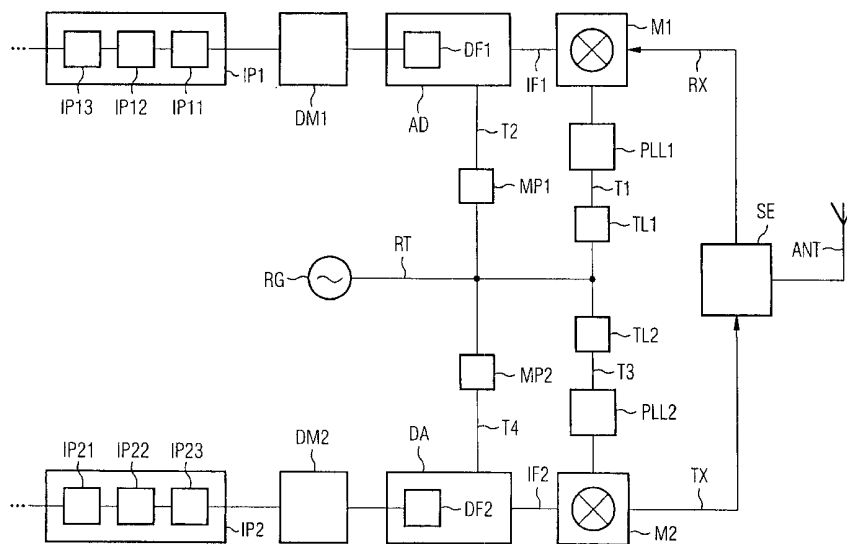
(10) Internationale Veröffentlichungsnummer  
WO 02/003558 A3

- (51) Internationale Patentklassifikation<sup>7</sup>: H04B 1/40 (72) Erfinder; und  
(75) Erfinder/Anmelder (nur für US): BOOS, Zdravko [NL/DE]; Iltisstrasse 23, 81827 München (DE).
- (21) Internationales Aktenzeichen: PCT/EP01/07466 (74) Anwalt: EPPING HERMANN & FISCHER; Ridlerstrasse 55, 80339 München (DE).
- (22) Internationales Anmeldedatum: 29. Juni 2001 (29.06.2001) (81) Bestimmungsstaaten (national): JP, KR, US.
- (25) Einreichungssprache: Deutsch (84) Bestimmungsstaaten (regional): europäisches Patent (AT, BE, CH, CY, DE, DK, ES, FI, FR, GB, GR, IE, IT, LU, MC, NL, PT, SE, TR).
- (26) Veröffentlichungssprache: Deutsch
- (30) Angaben zur Priorität: 00114445.0 5. Juli 2000 (05.07.2000) EP Veröffentlicht:  
— mit internationalem Recherchenbericht
- (71) Anmelder (für alle Bestimmungsstaaten mit Ausnahme von US): INFINEON TECHNOLOGIES AG [DE/DE]; St.-Martin-Strasse 53, 81669 München (DE). (88) Veröffentlichungsdatum des internationalen Recherchenberichts: 19. September 2002

[Fortsetzung auf der nächsten Seite]

(54) Title: RECEIVER, ESPECIALLY FOR MOBILE RADIO COMMUNICATION

(54) Bezeichnung: EMPFANGSEINRICHTUNG, INSBESONDERE FÜR DEN MOBILFUNK



(57) Abstract: The invention relates to a receiver, especially for mobile radio communication, that comprises a receiving branch with a first mixer (M1) and a downstream analog/digital converter (AD). A reference generator (RG) generates a reference clock pulse (RT) which is fed to the converters or PLL synthesizers of the mixer by multiplication or division by an integer. The invention allows for an especially energy and space saving circuit design with little mutual interferences of the signals which is particularly appropriate for use in UMTS systems. In a preferred embodiment, the receiver is optimized to a transmitter/receiver by providing a transmit path.

[Fortsetzung auf der nächsten Seite]



WO 02/003558 A3



*Zur Erklärung der Zweibuchstaben-Codes und der anderen Abkürzungen wird auf die Erklärungen ("Guidance Notes on Codes and Abbreviations") am Anfang jeder regulären Ausgabe der PCT-Gazette verwiesen.*

---

**(57) Zusammenfassung:** Es ist eine Empfangseinrichtung, insbesondere für den Mobilfunk, angegeben, mit einem Empfangszweig mit erstem Mischer (M1) und nachgeschaltetem Analog/Digital-Wandler (AD). Ein Referenzgenerator (RG) erzeugt einen Referenztakt (RT), welcher durch ganzzahlige Multiplikation oder Division den Wandlern oder PLL-Synthesizern des Mixers zugeführt ist. Hierdurch ist ein besonders energie- und platzsparender Schaltungsaufbau mit geringen gegenseitigen Störungen der Signale realisiert, welcher insbesondere für UMTS geeignet ist. In einer bevorzugten Ausführungsform ist die Empfangseinrichtung durch Vorsehen eines Sendepfades zu einer Sende-Empfangs-Einrichtung weitergebildet.

**INTERNATIONAL SEARCH REPORT**

International Application No  
PCT/EP 01/07466

**A. CLASSIFICATION OF SUBJECT MATTER**  
IPC 7 H04B1/40

According to International Patent Classification (IPC) or to both national classification and IPC

**B. FIELDS SEARCHED**

Minimum documentation searched (classification system followed by classification symbols)  
IPC 7 H04B H03M

Documentation searched other than minimum documentation to the extent that such documents are included in the fields searched

Electronic data base consulted during the international search (name of data base and, where practical, search terms used)

EPO-Internal, WPI Data, PAJ

**C. DOCUMENTS CONSIDERED TO BE RELEVANT**

Category °	Citation of document, with indication, where appropriate, of the relevant passages	Relevant to claim No.
X	WO 00 25419 A (SCHMIDT PETER ;DOETSCH MARKUS (DE); JUNG PETER (DE); SIEMENS AG (D) 4 May 2000 (2000-05-04) abstract page 2, line 25 -page 8, line 4 figure 1	1-9
X	US 5 430 890 A (CHAHABADI DJAHANYAR ET AL) 4 July 1995 (1995-07-04)	1
A	the whole document	2-9
X	US 5 663 734 A (KRASNER NORMAN F) 2 September 1997 (1997-09-02)	1
A	abstract figure 2A column 10, line 31 -column 11, line 2	2-9
	-/--	

Further documents are listed in the continuation of box C.

Patent family members are listed in annex.

° Special categories of cited documents :

- \*A\* document defining the general state of the art which is not considered to be of particular relevance
- \*E\* earlier document but published on or after the international filing date
- \*L\* document which may throw doubts on priority claim(s) or which is cited to establish the publication date of another citation or other special reason (as specified)
- \*O\* document referring to an oral disclosure, use, exhibition or other means
- \*P\* document published prior to the international filing date but later than the priority date claimed

- \*T\* later document published after the international filing date or priority date and not in conflict with the application but cited to understand the principle or theory underlying the invention
- \*X\* document of particular relevance; the claimed invention cannot be considered novel or cannot be considered to involve an inventive step when the document is taken alone
- \*Y\* document of particular relevance; the claimed invention cannot be considered to involve an inventive step when the document is combined with one or more other such documents, such combination being obvious to a person skilled in the art.
- \*Z\* document member of the same patent family

Date of the actual completion of the international search

27 May 2002

Date of mailing of the international search report

03/06/2002

Name and mailing address of the ISA

European Patent Office, P.B. 5818 Patentlaan 2  
NL - 2280 HV Rijswijk  
Tel. (+31-70) 340-2040, Tx. 31 651 epo nl,  
Fax: (+31-70) 340-3016

Authorized officer

Lindhardt, U

INTERNATIONAL SEARCH REPORT

International Application No  
PCT/EP 01/07466

C.(Continuation) DOCUMENTS CONSIDERED TO BE RELEVANT		
Category °	Citation of document, with indication, where appropriate, of the relevant passages	Relevant to claim No.
A	US 6 061 704 A (JAERLEHOLM ANDERS ET AL) 9 May 2000 (2000-05-09) the whole document -----	1-9

**INTERNATIONAL SEARCH REPORT**

Information on patent family members

International Application No

PCT/EP 01/07466

Patent document cited in search report	Publication date	Patent family member(s)	Publication date
WO 0025419	A	04-05-2000	CN 1324512 T 28-11-2001
			WO 0025419 A1 04-05-2000
			EP 1127405 A1 29-08-2001
			US 2001055957 A1 27-12-2001
-----			
US 5430890	A	04-07-1995	NONE
-----			
US 5663734	A	02-09-1997	AU 7396096 A 30-04-1997
			AU 7397396 A 30-04-1997
			AU 723615 B2 31-08-2000
			AU 7662096 A 30-04-1997
			BR 9611701 A 28-12-1999
			CA 2230841 A1 17-04-1997
			CN 1199468 A 18-11-1998
			CN 1211324 A 17-03-1999
			EP 0880713 A1 02-12-1998
			EP 0855039 A2 29-07-1998
			JP 11513787 T 24-11-1999
			JP 11513788 T 24-11-1999
			WO 9714053 A1 17-04-1997
			WO 9714049 A2 17-04-1997
			WO 9714056 A1 17-04-1997
			US 6259399 B1 10-07-2001
			US 6111540 A 29-08-2000
			US 6002363 A 14-12-1999
			US 5831574 A 03-11-1998
			US 5825327 A 20-10-1998
			US 5781156 A 14-07-1998
			AU 1131097 A 30-04-1997
			AU 7396596 A 30-04-1997
			AU 7397596 A 30-04-1997
			EP 0855041 A1 29-07-1998
			WO 9714054 A1 17-04-1997
			WO 9714055 A1 17-04-1997
			WO 9714057 A1 17-04-1997
			US 6064336 A 16-05-2000
			US 6104340 A 15-08-2000
			US 6016119 A 18-01-2000
US 5874914 A 23-02-1999			
US 6133871 A 17-10-2000			
US 6131067 A 10-10-2000			
US 2001028321 A1 11-10-2001			
US 2002044087 A1 18-04-2002			
-----			
US 6061704	A	09-05-2000	AU 1896399 A 12-07-1999
			BR 9814331 A 16-10-2001
			CA 2316366 A1 01-07-1999
			WO 9933233 A1 01-07-1999
-----			

**A. KLASSIFIZIERUNG DES ANMELDUNGSGEGENSTANDES**  
IPK 7 H04B1/40

Nach der Internationalen Patentklassifikation (IPK) oder nach der nationalen Klassifikation und der IPK

**B. RECHERCHIERTE GEBIETE**

Recherchierter Mindestprüfstoff (Klassifikationssystem und Klassifikationssymbole)  
IPK 7 H04B H03M

Recherchierte aber nicht zum Mindestprüfstoff gehörende Veröffentlichungen, soweit diese unter die recherchierten Gebiete fallen

Während der internationalen Recherche konsultierte elektronische Datenbank (Name der Datenbank und evtl. verwendete Suchbegriffe)

EPO-Internal, WPI Data, PAJ

**C. ALS WESENTLICH ANGESEHENE UNTERLAGEN**

Kategorie°	Bezeichnung der Veröffentlichung, soweit erforderlich unter Angabe der in Betracht kommenden Teile	Betr. Anspruch Nr.
X	WO 00 25419 A (SCHMIDT PETER ;DOETSCH MARKUS (DE); JUNG PETER (DE); SIEMENS AG (D) 4. Mai 2000 (2000-05-04) Zusammenfassung Seite 2, Zeile 25 -Seite 8, Zeile 4 Abbildung 1 ---	1-9
X	US 5 430 890 A (CHAHABADI DJAHANYAR ET AL) 4. Juli 1995 (1995-07-04)	1
A	das ganze Dokument ---	2-9
X	US 5 663 734 A (KRASNER NORMAN F) 2. September 1997 (1997-09-02)	1
A	Zusammenfassung Abbildung 2A Spalte 10, Zeile 31 -Spalte 11, Zeile 2 ---	2-9
	-/--	

Weitere Veröffentlichungen sind der Fortsetzung von Feld C zu entnehmen

Siehe Anhang Patentfamilie

° Besondere Kategorien von angegebenen Veröffentlichungen :

- \*A\* Veröffentlichung, die den allgemeinen Stand der Technik definiert, aber nicht als besonders bedeutsam anzusehen ist
- \*E\* älteres Dokument, das jedoch erst am oder nach dem internationalen Anmeldedatum veröffentlicht worden ist
- \*L\* Veröffentlichung, die geeignet ist, einen Prioritätsanspruch zweifelhaft erscheinen zu lassen, oder durch die das Veröffentlichungsdatum einer anderen im Recherchenbericht genannten Veröffentlichung belegt werden soll oder die aus einem anderen besonderen Grund angegeben ist (wie ausgeführt)
- \*O\* Veröffentlichung, die sich auf eine mündliche Offenbarung, eine Benutzung, eine Ausstellung oder andere Maßnahmen bezieht
- \*P\* Veröffentlichung, die vor dem internationalen Anmeldedatum, aber nach dem beanspruchten Prioritätsdatum veröffentlicht worden ist

\*T\* Spätere Veröffentlichung, die nach dem internationalen Anmeldedatum oder dem Prioritätsdatum veröffentlicht worden ist und mit der Anmeldung nicht kollidiert, sondern nur zum Verständnis des der Erfindung zugrundeliegenden Prinzips oder der ihr zugrundeliegenden Theorie angegeben ist

- \*X\* Veröffentlichung von besonderer Bedeutung; die beanspruchte Erfindung kann allein aufgrund dieser Veröffentlichung nicht als neu oder auf erfinderischer Tätigkeit beruhend betrachtet werden
- \*Y\* Veröffentlichung von besonderer Bedeutung; die beanspruchte Erfindung kann nicht als auf erfinderischer Tätigkeit beruhend betrachtet werden, wenn die Veröffentlichung mit einer oder mehreren anderen Veröffentlichungen dieser Kategorie in Verbindung gebracht wird und diese Verbindung für einen Fachmann naheliegend ist
- \*&\* Veröffentlichung, die Mitglied derselben Patentfamilie ist

Datum des Abschlusses der internationalen Recherche

27. Mai 2002

Absenddatum des internationalen Recherchenberichts

03/06/2002

Name und Postanschrift der Internationalen Recherchenbehörde  
Europäisches Patentamt, P.B. 5818 Patentlaan 2  
NL - 2280 HV Rijswijk  
Tel. (+31-70) 340-2040, Tx. 31 651 epo nl,  
Fax: (+31-70) 340-3016

Bevollmächtigter Bediensteter

Lindhardt, U

C.(Fortsetzung) ALS WESENTLICH ANGESEHENE UNTERLAGEN		
Kategorie°	Bezeichnung der Veröffentlichung, soweit erforderlich unter Angabe der in Betracht kommenden Teile	Betr. Anspruch Nr.
A	US 6 061 704 A (JAERLEHOLM ANDERS ET AL) 9. Mai 2000 (2000-05-09) das ganze Dokument -----	1-9

## INTERNATIONALER RECHERCHENBERICHT

Angaben zu Veröffentlichungen, die zur selben Patentfamilie gehören

Internationales Aktenzeichen

PCT/EP 01/07466

Im Recherchenbericht angeführtes Patentdokument		Datum der Veröffentlichung	Mitglied(er) der Patentfamilie	Datum der Veröffentlichung
WO 0025419	A	04-05-2000	CN 1324512 T	28-11-2001
			WO 0025419 A1	04-05-2000
			EP 1127405 A1	29-08-2001
			US 2001055957 A1	27-12-2001
-----				
US 5430890	A	04-07-1995	KEINE	
-----				
US 5663734	A	02-09-1997	AU 7396096 A	30-04-1997
			AU 7397396 A	30-04-1997
			AU 723615 B2	31-08-2000
			AU 7662096 A	30-04-1997
			BR 9611701 A	28-12-1999
			CA 2230841 A1	17-04-1997
			CN 1199468 A	18-11-1998
			CN 1211324 A	17-03-1999
			EP 0880713 A1	02-12-1998
			EP 0855039 A2	29-07-1998
			JP 11513787 T	24-11-1999
			JP 11513788 T	24-11-1999
			WO 9714053 A1	17-04-1997
			WO 9714049 A2	17-04-1997
			WO 9714056 A1	17-04-1997
			US 6259399 B1	10-07-2001
			US 6111540 A	29-08-2000
			US 6002363 A	14-12-1999
			US 5831574 A	03-11-1998
			US 5825327 A	20-10-1998
			US 5781156 A	14-07-1998
			AU 1131097 A	30-04-1997
			AU 7396596 A	30-04-1997
			AU 7397596 A	30-04-1997
			EP 0855041 A1	29-07-1998
			WO 9714054 A1	17-04-1997
			WO 9714055 A1	17-04-1997
			WO 9714057 A1	17-04-1997
			US 6064336 A	16-05-2000
			US 6104340 A	15-08-2000
			US 6016119 A	18-01-2000
US 5874914 A	23-02-1999			
US 6133871 A	17-10-2000			
US 6131067 A	10-10-2000			
US 2001028321 A1	11-10-2001			
US 2002044087 A1	18-04-2002			
-----				
US 6061704	A	09-05-2000	AU 1896399 A	12-07-1999
			BR 9814331 A	16-10-2001
			CA 2316366 A1	01-07-1999
			WO 9933233 A1	01-07-1999
-----				