

(12) 发明专利申请

(10) 申请公布号 CN 102835912 A

(43) 申请公布日 2012. 12. 26

(21) 申请号 201210341260. 6

(22) 申请日 2012. 07. 10

(62) 分案原申请数据

201210238060. 8 2012. 07. 10

(71) 申请人 江苏顺发电器有限公司

地址 213000 江苏省镇江市丹阳市吕城镇滨河北路

(72) 发明人 沙国伟

(51) Int. Cl.

A47J 43/044 (2006. 01)

A47J 43/07 (2006. 01)

A23C 11/10 (2006. 01)

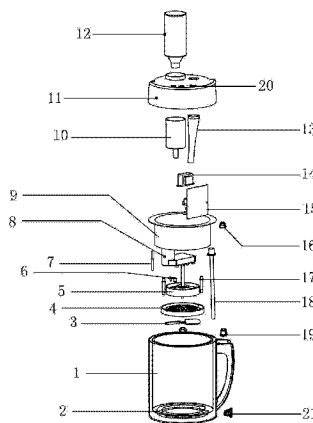
权利要求书 1 页 说明书 5 页 附图 5 页

(54) 发明名称

一种研磨机

(57) 摘要

本发明涉及一种全自动研磨机,其包括机头组件,该机头组件包括:适于彼此研磨的上、下研磨盘,以及驱动该上、下研磨盘相对转动的慢速电机;所述上、下研磨盘的一侧设有温度传感器,该温度传感器与一用于根据该温度传感器测得的温度控制所述慢速电机转速的智能电路板相连。本发明不再采用传统刀片粉碎食料,而是将研磨挤压技术应用到本发明中,并采用智能电路板根据温度传感器测得的上、下研磨盘的温度来控制所述慢速电机转速,避免了高度过高对食料品质的影响,同时避免了传统高速切削食料所造成各项弊端;并且做到慢磨、细磨、精磨,制作出来的食料精细、无渣、口感好。



1. 一种研磨机,包括:机头组件,其特征在于:所述机头组件包括:适于彼此研磨的上、下研磨盘(5、4),以及驱动该上、下研磨盘(5、4)相对转动的慢速电机(8);所述上、下研磨盘(5、4)的一侧设有温度传感器(18),该温度传感器(18)与一用于根据该温度传感器(18)测得的温度控制所述慢速电机(8)转速的智能电路板(15)相连;

邻近所述上研磨盘(5)的上端面设有用于检测该上研磨盘(5)上的液位高度的防溢传感器(7),该防溢传感器(7)与所述智能电路板(15)相连,该智能电路板(15)与一用于根据所述防溢传感器(7)的输出信号控制所述储水槽(10)的出水量以防止溢出的控制阀相连;

邻近所述上研磨盘(5)的上端面设有用于均匀食料的食料拨动器(6);

邻近所述下研磨盘(4)的底部连接有与所述上研磨盘(5)或下研磨盘(4)同步转动的搅拌叶片(3)。

2. 根据权利要求1所述的研磨机,其特征在于:所述上研磨盘(5)上设有落食料孔;该落食料孔的底部出口经一斜坡面与上研磨盘的下端面相交。

3. 根据权利要求2所述的研磨机,其特征在于:所述上、下研磨盘(5、4)的彼此相对的端面上分布有槽,所述斜坡面的远离所述落食料孔的一端与所述上研磨盘(5)上的槽相交。

一种研磨机

[0001] 本申请是分案申请,原申请的申请号:201210238060.8,申请日:2012-7-10,发明创造名称《一种全自动研磨机》。

技术领域

[0002] 本发明涉及家庭厨房电器的技术领域,具体涉及一种全自动研磨机。

背景技术

[0003] 目前市场上现有的家用豆浆机、榨汁机、料理机等厨房小家电,都是采用电机高速旋转,带动刀片对黄豆等食料进行切削加工,从而粉碎黄豆及食料;由于在此过程中,刀片对食料的高速切削,对食料磨擦碰撞产生的热量与冲击力破坏了食料的营养成份,与水混合后,迅速发生氧化,从而无法将食料的水溶性养份充分释放出来;并导致食料与水分离,无法进行有效的溶合。另外,由于采用高速电机旋转切削的加工方式,食料在容器内,由于电机的高速转动,与容器产生非常大的撞击声,噪音达到70-95dB,既使电机做了很大的改进和调整,噪音还是没有办法得到改善和消除,从而严重影响了消费者的正常生活。

发明内容

[0004] 本发明所要解决的技术问题是提供一种低噪音、能做出口感更好的豆浆及其他饮品的全自动研磨机。

[0005] 为解决上述技术问题,本发明提供了一种全自动研磨机,其包括机头组件,该机头组件包括:适于彼此研磨的上、下研磨盘,以及驱动该上、下研磨盘相对转动的慢速电机;所述上、下研磨盘的一侧设有温度传感器,该温度传感器与一用于根据该温度传感器测得的温度控制所述慢速电机转速的智能电路板相连。

[0006] 邻近所述上研磨盘的上端面设有用于检测该上研磨盘上的液位高度的防溢传感器,该防溢传感器与所述智能电路板相连,该智能电路板与一用于根据所述防溢传感器的输出信号控制所述储水槽的出水量以防止溢出的控制阀相连。

[0007] 邻近所述上研磨盘的上端面设有用于均匀食料的食料拨动器,用于对黄豆进行拨动,将黄豆拨入上研磨盘的入料孔,进入上研磨盘的下表面,然后与静止的下研磨盘4进行挤压研磨。

[0008] 邻近所述下研磨盘的底部连接有与所述上研磨盘或下研磨盘同步转动的搅拌叶片,用于对杯体内的混合液体进行搅动,防止食料粘底或烧焦。

[0009] 所述上研磨盘上设有落食料孔;该落食料孔的底部出口经一斜坡面与上研磨盘的下端面相交。斜坡面利于上研磨盘转动时,将食料挤压入上下研磨盘之间的位置。

[0010] 所述上、下研磨盘的彼此相对的端面上分布有槽,所述斜坡面的远离所述落食料孔的一端与所述上研磨盘上的槽相交,斜坡将食料挤压入上下研磨盘之间的位置的同时,将食料送入所述槽内,利于快速、充分研磨。

[0011] 所述上研磨盘的上方设有用于存储并输送研磨用水的储水槽和用于存储并输送

待研磨食料的进料槽。所述上研磨盘的上端面上设有环形槽,该环形槽中设有一轴向分布的触动杆;所述储水槽的底部连通有导管,该导管内设有一顶杆,该顶杆的顶部延伸出所述导管的顶部开口并与一用于封闭所述导管的顶部开口的密封垫相连;所述上研磨盘旋转时,所述触动杆适于位移至所述顶杆的底部并向上顶起所述顶杆,并使所述储水槽中的水经导管流入所述的环形槽;该环形槽与所述落食料孔相连通。从而使慢速电机每驱动上研磨盘转动一周,触动杆与顶杆接触一次,确保了流入上研磨盘水量基本一致,防止水量过多影响研磨效果和食料口感。

[0012] 所述密封垫适于利用所述顶杆的重力来封闭所述导管的顶部开口;作为进一步的优选方案,所述顶杆上套设有弹簧,该弹簧弹性设置于所述顶杆的底部和所述导管内壁的中上部之间;该弹簧适于向所述顶杆提供向下的拉力,进而使所述密封垫封闭所述导管的顶部开口。

[0013] 为实现向上顶起所述顶杆,作为一种方案,所述顶杆的底部和/或所述触动杆顶部呈圆锥台形。作为另一种方案,所述触动杆顶部具有在所述上研磨盘旋转时用于向上顶起所述顶杆的斜面。

[0014] 本发明的全自动研磨机,由不锈钢双层杯体、杯体下部的发热体、安装在杯体手柄部位的下连接器及杯体下部电源输入插座组成杯体部份;由电机座、慢速电机、上研磨盘、下研磨盘、温度传感器、防溢传感器、食料拨动器、储水槽、面盖、可拆式水箱、进料槽、变压器、智能电路板、上连接器、螺杆、搅拌叶片以及由面盖上的显示板按键构成机头部份。上述两部份的组合,通过机头上连接器、杯体手柄部位的下连接器、及电源输入插座,使上述两部份构成完整电路连接,并将各电器件与之串并联,并由智能电路板的芯片及相关元器件控制,实现各电器件正常工作,保证高低电频信号输出,且智能控制研磨机工作。所有上述两部份缺少任何一部份都将不构成完整电路。

[0015] 所述可拆式水箱与面盖为分离式,与储水槽采用螺纹旋入结构,可拆式水箱与进料槽为分离式结构;所述可拆式水箱容量为 400-2000ml。

[0016] 所述全自动研磨机设有预约功能,预约时间可以自由设置 0.25-24 小时。

[0017] 所述上、下研磨盘上设有槽,槽是尺寸为:长为 5-50mm,宽度为 1-10mm,深度为 0.2-3mm;

所述上研磨盘为圆形,厚度为 10-30mm,其上设有直径为 5-30mm 的落食料孔;所述下研磨盘为圆形,厚度为 10-30mm,其上设有通孔。

[0018] 所述搅拌叶片与水平面的夹角 α 为 15-30°,其宽度 d 为 10-30mm,厚度 h 为 0.5-3mm,其搅拌片长度 L 为 5-60mm,带有 2-4 个搅拌叶。

[0019] 本发明的技术效果:(1) 本发明不再采用传统刀片粉碎食料,而是将研磨挤压技术应用到本发明中,并采用智能电路板根据温度传感器测得的上、下研磨盘的温度来控制所述慢速电机转速,避免了高度过高对食料品质的影响,同时避免了传统高速切削食料所造成各项弊端;并且做到慢磨、细磨、精磨,制作出来的食料精细、无渣、口感好,制作时,本产品电机转速只有 60-120 转/每分钟,使得食料得到充分研磨,真正能够做出口感好的豆浆和豆腐及其它饮品;(2) 本发明突破了传统家电的电机高速运转方式而产生很大的噪音,真正做到低振动,低噪音。

附图说明

- [0020] 图 1 是本发明的零配件分解图；
图 2 是本发明的组装图；
图 3 是本发明的出水装置结构图；
图 4 是本发明的过滤网与研磨盘组合图；
图 5-6 是本发明的上研磨盘结构图；
图 7-9 是本发明的下研磨盘结构图；
图 10 是本发明的搅拌叶片结构图；
图 11 是图 10 中的搅拌叶片的端面结构示意图。

具体实施方式

[0021] 本实施例的全自动研磨机,其包括杯体组件和机头组件。

[0022] 所述杯体组件包括:不锈钢双层杯体 1、设于该不锈钢双层杯体 1 底部的发热体 2、设于该不锈钢双层杯体 1 手柄部的下连接器 19、以及设于该不锈钢双层杯体 1 底部外侧的电源插座 21。

[0023] 所述机头组件包括:电机座 9、慢速电机 8、上研磨盘 5、下研磨盘 4、温度传感器 18、防溢传感器 7、食料拨动器 6、储水槽 10、面盖 11、可拆式水箱 12、进料槽 13、变压器 14、智能电路板 15、上连接器 16、螺杆 17、搅拌叶片 3、以及由面盖 11 上显示板按键 20;所述机头组件和杯体组件通过机头上的上连接器 16、杯体手柄上的下连接器 19、及电源插座 21 构成完整电路,并将各电器件与之串并联。

[0024] 所述上研磨盘 5 上设有落食料孔;该落食料孔的底部出口经一斜坡面与上研磨盘的下端面相交。

[0025] 所述上、下研磨盘的彼此相对的端面上分布有槽,所述斜坡面的远离所述落食料孔的一端与所述上研磨盘 5 上的槽相交。

[0026] 所述上研磨盘 5 的上端面上设有环形槽,该环形槽中设有一轴向分布的触动杆 22;所述储水槽 10 的底部连通有导管 26,该导管 26 内设有一顶杆 23,该顶杆 23 的顶部延伸出所述导管 26 的顶部开口并与一用于封闭所述导管 26 的顶部开口的密封垫 25 相连;所述上研磨盘 5 旋转时,所述触动杆 22 适于位移至所述顶杆 23 的底部并向上顶起所述顶杆 23,并使所述储水槽 10 中的水经导管 26 流入所述的环形槽 5-1;该环形槽 5-1 与所述落食料孔相连通。

[0027] 所述顶杆 23 上套设有弹簧 24,该弹簧 24 弹性设置于所述顶杆 23 的底部和所述导管 26 内壁的中上部之间。

[0028] 为实现向上顶起所述顶杆 23,作为一种方案,所述顶杆 23 的底部和/或所述触动杆 22 顶部呈圆锥台形。作为另一种方案,所述触动杆 22 顶部具有在所述上研磨盘 5 旋转时用于向上顶起所述顶杆 23 的斜面。

[0029] 本实施例的全自动研磨机的工作原理,如图 1-2:

a. 量取一定量的食料此食料包含豆类,谷类,米类及部份蔬果类,此处是以黄豆为例,从进料槽 13 放入;

b. 可拆式水箱 12 装入一定容量的水,螺纹旋入储水装置中;

c. 接通电源,在显示板按键 20 上选择对应的功能键,如要采用预约式工作,可采用预约功能;

d. 慢速电机 8 转动,带动上研磨盘 5 及从进料槽 13 落下的黄豆一起转动,安装在电机座 9 上的食料拨动器 6 对黄豆进行拨动,将黄豆拨入上研磨盘 5 的入料孔,进入上研磨盘 5 的下表面,然后与静止的下研磨盘 4 进行挤压研磨;同时,上研磨盘 5 转动时,其上面的顶杆装置触动到储水槽 10 下面的出水装置,水便自动流入上研磨盘,与黄豆混合,一边研磨一边流入杯体 1 内;出水装置的结构另外详细说明;

e. 慢速电机 8 持续转动,直到可拆式水箱 12 里一定量的水,全部经储水槽 10 流入上研磨盘 5,并与黄豆混合,研磨完成后,水全部流入杯体 1 内,储水槽 10 没有水,慢速电机 8 即刻接收到智能电路板 15 芯片发出的信号,停止转动,上述研磨过程智能电路板 15 芯片同时设置时间,研磨时间到达设置的时间,慢速电机 8 也将停止工作。

[0030] f. 杯体 1 内有混合液体,杯体 1 下部发热体 2 工作,熬煮豆浆,在此过程中,智能电路板 15 控制搅拌叶片 3 在慢速电机 8 带动下,对混合液体进行搅动,防止食料粘底或烧焦;

g. 豆浆经过熬煮完成后,便可倒出直接饮用。

[0031] 以下附图详细介绍出水装置,如图 3:

慢速电机 8 转动时,安装在上研磨盘 5 上面的触动杆 22 随着上研磨盘 5 的转动,转动到出水槽 10 下部的顶杆 23 处,触动杆 22 与顶杆 23 接触,顶杆 23 向上运动,推动密封硅胶 25 向上运动,水即随着顶杆 23 流入上研磨盘 5 表面,与食料混合,并进入下研磨盘进行研磨,当触动杆 22 与顶杆 23 不接触时,弹簧 24 将密封硅胶 25 恢复到初始位置,防止水漏入上研磨盘。慢速电机每转动一周,触动杆 22 与顶杆 23 接触一次,流入上研磨盘 5 固定的水量。

[0032] 以下详细说明混合物过滤过程,如图 4:

图中慢速电机 8 转动,带动上研磨盘 5 转动,黄豆和水在上研磨盘 5 的落料孔中落入,与下研磨盘 4 进行研磨,再经过下研磨盘 4 上开孔,研碎后的混合物便流入过滤网 26 进行过滤,再流入杯体 1 内。

[0033] 以下详细说明上研磨盘和下研磨盘的设计结构,如图 5-9:

如图 5,上研磨盘 5 槽形一为圆形,厚度约 10mm-30mm,上研磨盘上面有一落食料的孔,直径大小 5-30mm,该孔与上研磨盘开槽面相交处,设有一斜坡面,有利于上研磨盘转动时,将食料挤压入上、下研磨盘之间的位置。上研磨盘开槽长度为 5-50mm,宽度为 1-10mm,深度为 0.2-3mm;排列形式:随开槽长度,由长到短,或由短到长,分成六块相同区域,均布。

[0034] 如图 6,上研磨盘 5 槽形二为圆形,厚度约 10mm-30mm,上研磨盘上面有一落食料的孔,直径大小 5-30mm,该孔与上研磨盘开槽面相交处,设有一斜坡面,有利于上研磨盘转动时,将食料挤压入上下研磨盘之间的位置。上研磨盘开槽为弧形,长度为 5-50mm,宽度为 1-10mm,深度为 0.2-3mm;排列形式为:随开槽弧形长度,一长一短,同等间隔距离,均匀排列。

[0035] 如图 7,下研磨盘 4 槽形一为圆形,厚度约 8mm-30mm,下研磨盘开有通孔,方便水和食料的混合物流入杯体内。下研磨盘开槽长度为 5-50mm,宽度为 1-10mm,深度为 0.2-3mm;排列形式为:随开槽长度,由长到短,或由短到长,分成六块相同区域,均布。

[0036] 如图 8,下研磨盘 4 槽形二为圆形,厚度约 8mm-30mm,下研磨盘开有通孔,方便水和食料的混合物流入杯体内。下研磨盘开槽长度为 5-50mm,宽度为 1-10mm,深度为 0.2-3mm;排列形式为:随开槽长度,由一长一短,同等间隔距离,均匀排列。

[0037] 如图 9,下研磨盘 4 槽形三为圆形,厚度约 8mm-30mm,下研磨盘开有通孔,方便水和食料的混合物流入杯体内。下研磨盘开槽长度为 5-50mm,宽度为 1-10mm,深度为 0.2-3mm;排列形式为:随开槽长度,由长到短,或由短到长,分成六块相同区域,均布。该下研磨盘槽形最大特点为每个区域内的槽相连,形成一个封闭槽。

[0038] 上述两种上研磨盘,可以分别与三种下研磨盘搭配安装使用。研磨盘本身的材质采用金属类,如 SUS304,表面设有较大磨擦阻力,避免光滑而无法研磨食料,研磨盘也可以是岩石类,如花岗岩石。

[0039] 以下详细说明搅拌叶片的设计结构,如图 10-11:

搅拌叶片 3 与水平面角度为 α 为 30° ,其宽度 d 为 30mm,厚度 h 为 3mm,其搅拌片长度 L 为 60mm,带有 2 个搅拌叶。

[0040] 显然,上述实施例仅仅是为清楚地说明本发明所作的举例,而并非是对本发明的实施方式的限定。对于所属领域的普通技术人员来说,在上述说明的基础上还可以做出其它不同形式的变化或变动。这里无需也无法对所有的实施方式予以穷举。而这些属于本发明的精神所引伸出的显而易见的变化或变动仍处于本发明的保护范围之内。

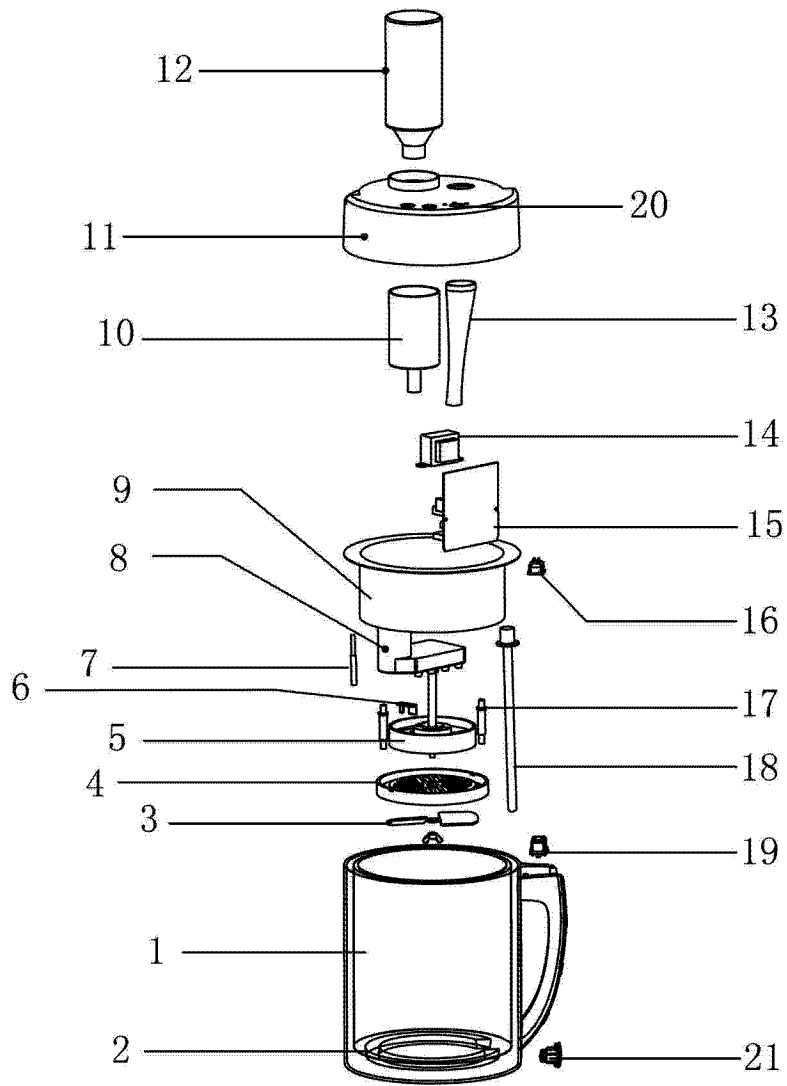


图 1

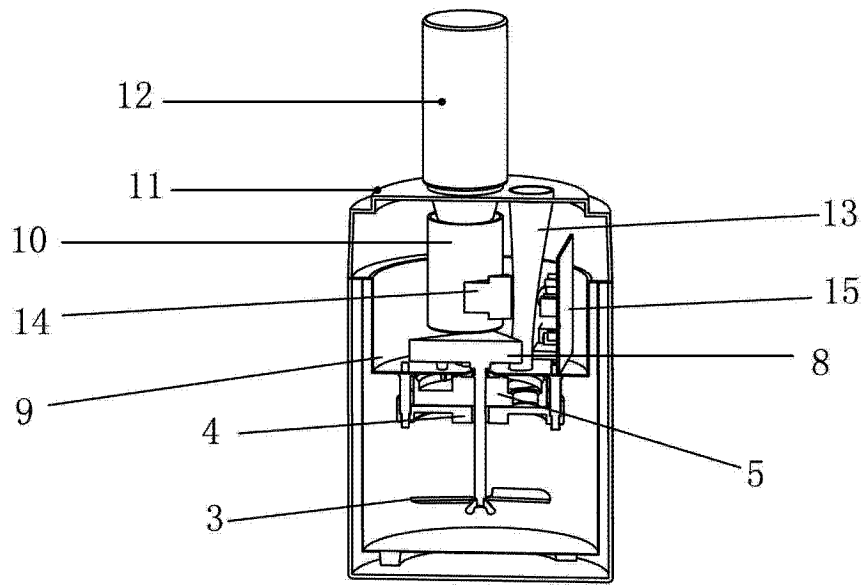


图 2

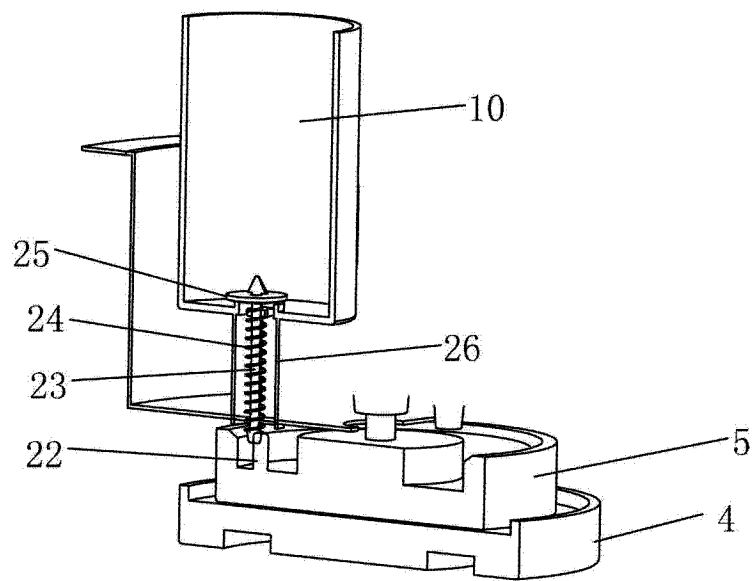


图 3

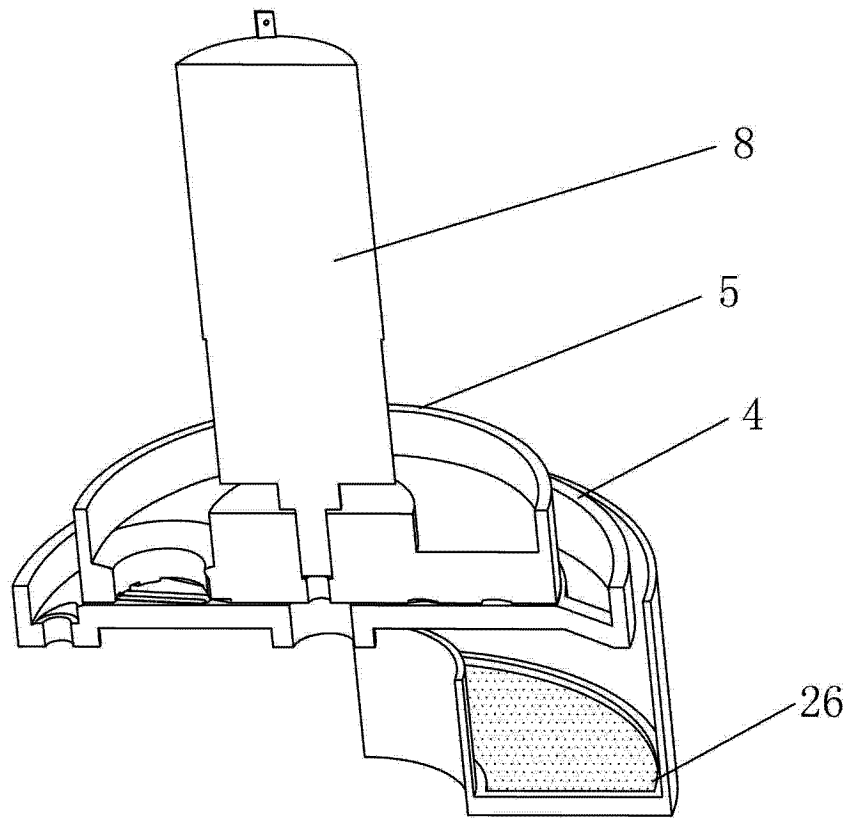


图 4

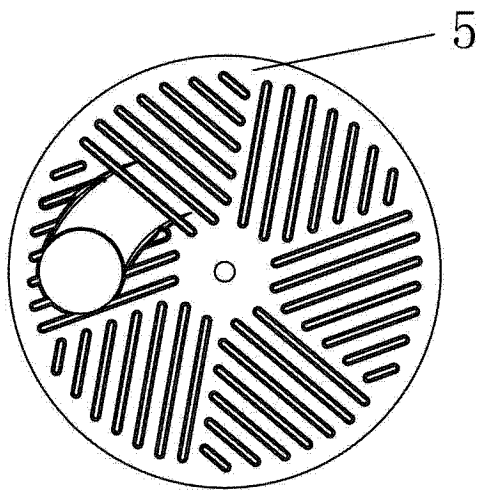


图 5

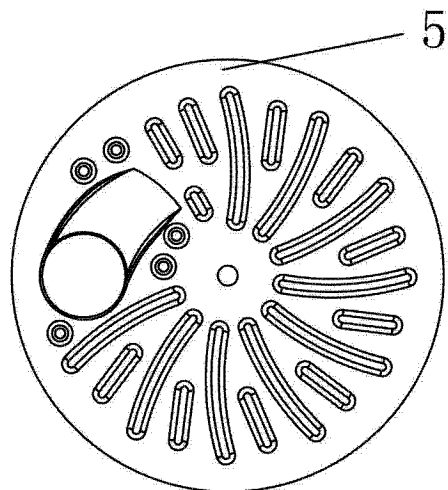


图 6

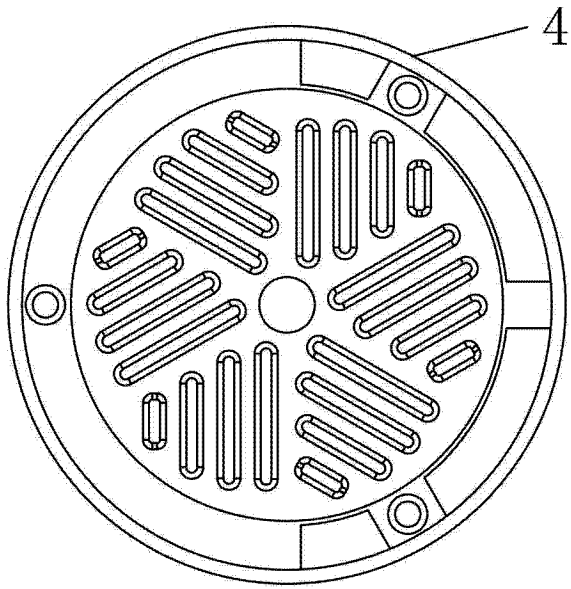


图 7

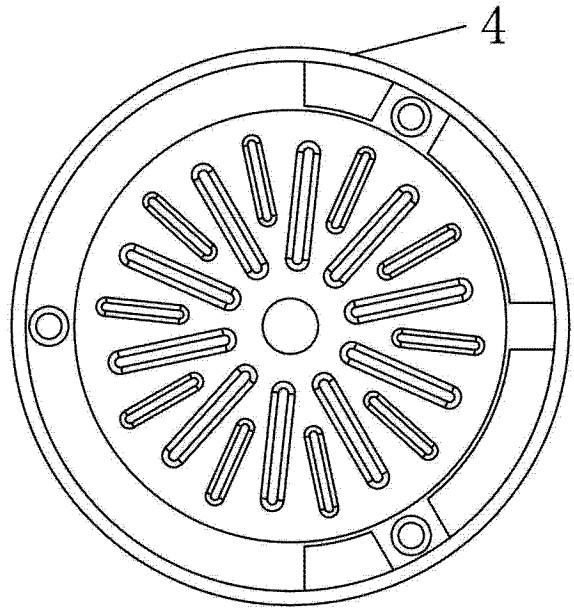


图 8

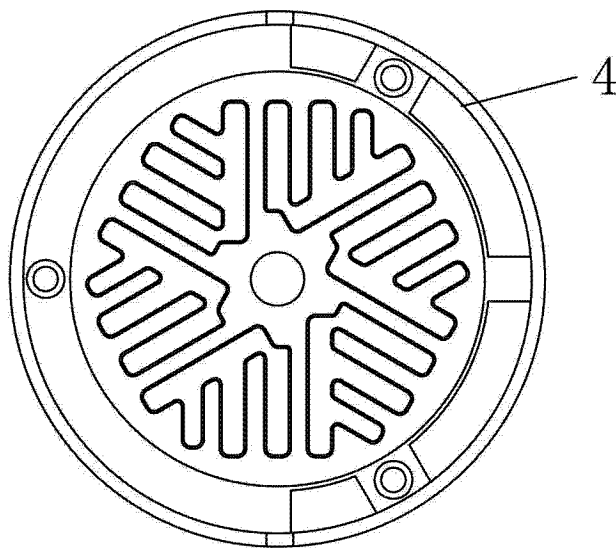


图 9

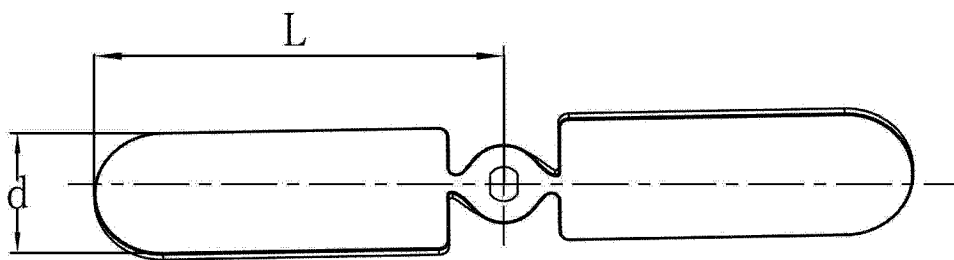


图 10

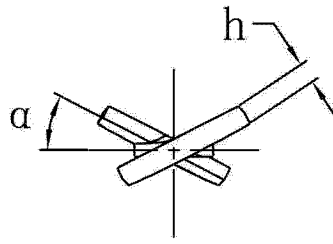


图 11