

19



Octroiraad
Nederland

11

Publikatienummer: **9301193**

12 A TERINZAGELEGGING

21

Aanvraagnummer: **9301193**

51

Int.Cl.⁶:
B23D 59/00, B27B 19/09

22

Indieningsdatum: **07.07.93**

43

Ter inzage gelegd:
01.02.95 I.E. 95/03

71

Aanvrager(s):
Arnold Postma te Enschede

72

Uitvinder(s):
Arnold Postma te Enschede

74

Gemachtigde:
**Ir. P.N. Hoorweg c.s.
Octroibureau Arnold & Siedsma
Sweelinckplein 1
2517 GK 's-Gravenhage**

54

Hulpstuk voor een decoupeerzaagmachine

57

De uitvinding heeft betrekking op een hulpstuk voor een decoupeerzaagmachine met een met de zaagmachine verbonden, tegen het te zagen object te plaatsen geleidingsplaat, welk hulpstuk omvat een hulpgeleidingsplaat en middelen voor het op afstand van en evenwijdig aan de hulpgeleidingsplaat positioneren van de met de decoupeerzaagmachine verbonden geleidingsplaat. De middelen voor het positioneren bestaan bij voorkeur uit over een hoek van ongeveer 90° omgezette randdelen van de hulpgeleidingsplaat en klemmiddelen voor het fixeren van de met de decoupeerzaagmachine verbonden geleidingsplaat.

NL A 9301193

De aan dit blad gehechte stukken zijn een afdruk van de oorspronkelijk ingediende beschrijving met conclusie(s) en eventuele tekening(en).

Hulpstuk voor een decoupeerzaagmachine

De uitvinding heeft betrekking op een hulpstuk voor een decoupeerzaagmachine met een met de zaagmachine verbonden, tegen het object te plaatsen geleidingsplaat.

Bij het met behulp van een decoupeerzaagmachine 5 zagen van bijv. plaatmateriaal slijt de decoupeerzaag. Zodra een decoupeerzaag niet meer voldoende scherp is dient de zaag te worden geslepen of vervangen te worden door een scherpe decoupeerzaag. Over het algemeen wordt een decoupeerzaag nadat deze niet voldoende scherp meer is weggegooid 10 en vervangen door een nieuwe decoupeerzaag. De decoupeerzaag die niet goed meer zaagt is daarbij meestal slechts over een beperkt deel van het zaagvlak gesleten.

De uitvinding heeft als doel een zaagvlak van een decoupeerzaag over een groter deel dan tot op heden te 15 belasten waardoor de levensduur van een decoupeerzaag langer wordt.

Dit wordt door de uitvinding bereikt doordat het hulpstuk voor een decoupeerzaagmachine met een met de zaagmachine verbonden, tegen het te zagen object te plaatsen 20 geleidingsplaat, een hulpgeleidingsplaat en middelen voor het op afstand van en evenwijdig aan de hulpgeleidingsplaat positioneren van de met de decoupeerzaagmachine verbonden geleidingsplaat omvat. Wanneer een dergelijke hulpstuk aan een decoupeerzaag wordt bevestigd zal tijdens het zagen een 25 meer van de met de decoupeerzaagmachine verbonden geleidingsplaat gelegen deel van de decoupeerzaag belast wordt dan wanneer een dergelijk hulpstuk niet met de decoupeerzaagmachine is verbonden. Zo is het mogelijk voor het zagen van bijv. plaatmateriaal een decoupeerzaagmachine te gebrui- 30 ken zonder hulpstuk totdat de decoupeerzaag bot geworden is, vervolgens wordt het hulpstuk aan de decoupeerzaagmachine bevestigd waardoor een nog niet bot geworden deel van de decoupeerzaag in contact komt met het plaatmateriaal. De decoupeerzaag gaat hierdoor langer mee.

9301193

Het hulpstuk wordt bij voorkeur gekenmerkt doordat de middelen voor het positioneren bestaan uit over een hoek van ongeveer 90° omgezette randdelen van de hulpgeleidingsplaat en klemmiddelen voor het fixeren van de met de decoupeerzaagmachine verbonden geleidingsplaat. Een dergelijk
5 hulpstuk is op zeer eenvoudige wijze te vervaardigen.

Een voorkeursuitvoering van de onderhavige uitvinding wordt gevormd door een set van hulpstukken waarbij de hoogte van de omgezette randdelen van een hulpstuk ten
10 opzichte van die van de andere hulpstukken van de set verschilt. Door een dergelijke set hulpstukken kunnen de verschillende hulpgeleidingsplaten op steeds van elkaar verschillende afstanden van de met de decoupeerzaagmachine verbonden geleidingsplaat gepositioneerd worden. Met behulp
15 van een dergelijke set hulpstukken kan een decoupeerzaag over een groot deel van het zaagvlak belast worden.

De middelen voor het op afstand van en evenwijdig aan de hulpgeleidingsplaat positioneren van de met de zaagmachine verbonden geleidingsplaat zijn bij voorkeur zodanig
20 instelbaar dat de afstand tussen hulpgeleidingsplaat en geleidingsplaat instelbaar is. Een dergelijk enkel instelbaar hulpstuk maakt het mogelijk een decoupeerzaag over een groot deel van het zaagvlak te belasten.

In de hulpgeleidingsplaat zijn bij voorkeur ope-
25 ningen aangebracht voor het vrijlaten van in met de zaagmachine verbonden geleiderplaat aangebrachte stelmiddelen. De openingen maken het mogelijk de stelmiddelen te bedienen terwijl het hulpstuk met de decoupeerzaagmachine is verbonden.

30 De onderhavige uitvinding zal worden verduidelijkt aan de hand van de bijgevoegde figuren, hierin toont:

fig. 1 een perspektivisch aanzicht op een gedeeltelijk opengewerkte decoupeerzaagmachine met een hulpstuk;
fig. 2 een perspektivisch aanzicht op een gedeeltelijk opengewerkte decoupeerzaagmachine met een ander
35 hulpstuk; en

fig. 3 een perspectivisch aanzicht op een gedeeltelijk opengewerkte decoupeerzaag met een instelbaar hulpstuk.

Fig. 1 toont een decoupeerzaagmachine 1 met een 5 met de zaagmachine 1 verbonden, tegen een te zagen object te plaatsen geleidingsplaat 2. De geleidingsplaat 2 is zodanig gevormd dat deze een decoupeerzaag 3 vrijlaat. Een hulpstuk 4 is zodanig met de decoupeerzaagmachine 1 verbonden dat een hulpgeleidingsplaat 5 zich op afstand van en evenwijdig aan 10 de geleidingsplaat 2 bevindt. Middelen voor het positioneren van de hulpgeleidingsplaat 5 worden gevormd door over een hoek van ongeveer 90° omgezette randdelen 6 van de hulpgeleidingsplaat 5 en klemmiddelen 7. De hulpgeleidingsplaat 5 is zodanig gevormd dat deze de 15 decoupeerzaag 3 vrijlaat.

Het in fig. 2 getoonde hulpstuk 8 wijkt van het in fig. 1 getoonde hulpstuk 4 af doordat een hulpgeleidingsplaat 9 van het hulpstuk 8 op geringere afstand van de met de decoupeerzaagmachine 1 verbonden 20 geleidingsplaat 2 is gepositioneerd dan de in fig. 1 getoonde hulpgeleidingsplaat 5 van hulpstuk 4.

Met behulp van het in fig. 3 getoonde hulpstuk 10 is het mogelijk de afstand tussen de met de decoupeerzaagmachine 1 verbonden geleidingsplaat 2 en een 25 hulpgeleidingsplaat 11 van hulpstuk 10 te variëren door stelmiddelen 12.

C O N C L U S I E S

1. Hulpstuk voor een decoupeerzaagmachine met een met de zaagmachine verbonden, tegen het te zagen object te plaatsen geleidingsplaat, welk hulpstuk omvat een hulpgeleidingsplaat en middelen voor het op afstand van en evenwijdig 5 aan de hulpgeleidingsplaat positioneren van de met de decoupeerzaagmachine verbonden geleidingsplaat.

2. Hulpstuk volgens conclusie 1, **met het kenmerk, dat** de middelen voor het positioneren bestaan uit over een hoek van ongeveer 90° omgezette randdelen van de hulpgelei- 10 dingsplaat en klemmiddelen voor het fixeren van de met de decoupeerzaagmachine verbonden geleidingsplaat.

3. Set van hulpstukken volgens conclusie 2, **met het kenmerk, dat** de hoogte van de omgezette randdelen van een hulpstuk ten opzichte van die van de andere hulpstukken 15 van de set verschilt.

4. Hulpstuk volgens conclusie 1 of conclusie 2, **met het kenmerk, dat** de middelen voor het op afstand van en evenwijdig aan de hulpgeleidingsplaat positioneren van de met de zaagmachine verbonden geleidingsplaat zodanig instel- 20 baar zijn dat de afstand tussen hulpgeleidingsplaat en geleidingsplaat instelbaar is.

5. Hulpstuk volgens één der conclusies 1, 2, 4, **met het kenmerk, dat** in de hulpgeleidingsplaat openingen zijn aangebracht voor het vrijlaten van in met de zaagmachi- 25 ne verbonden geleiderplaat aangebrachte stelmiddelen.

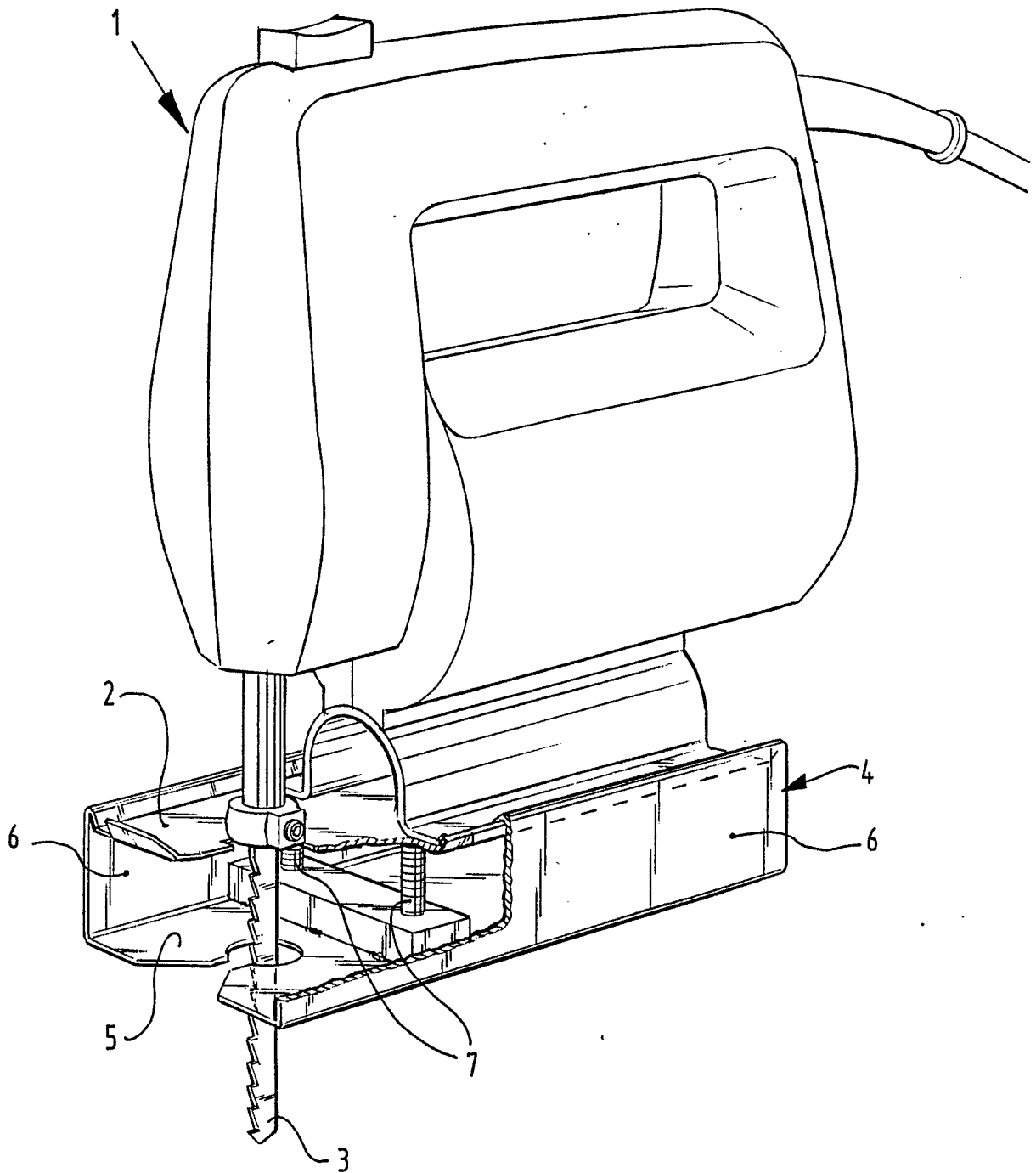


FIG. 1

9301193

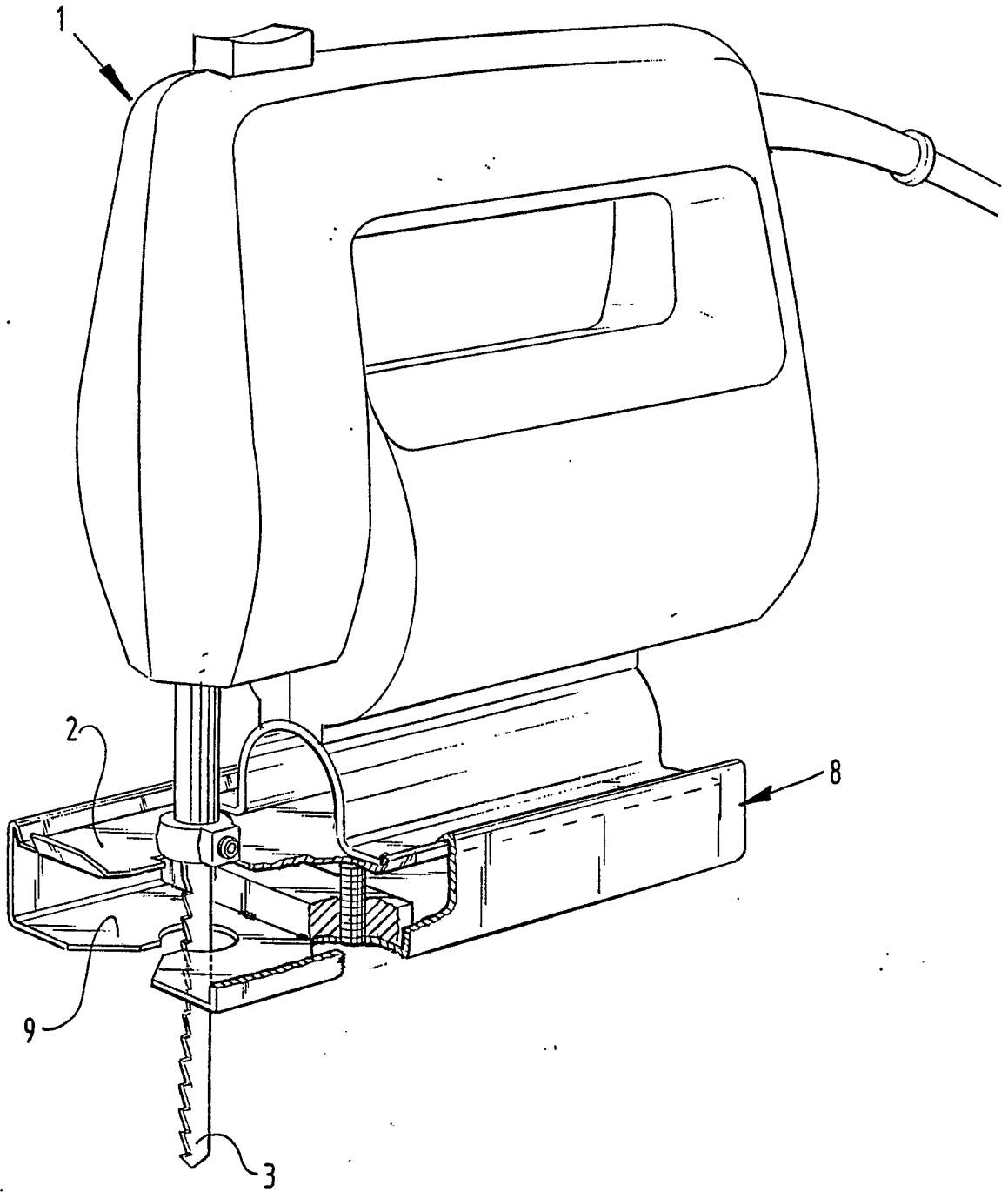


FIG. 2

9301193

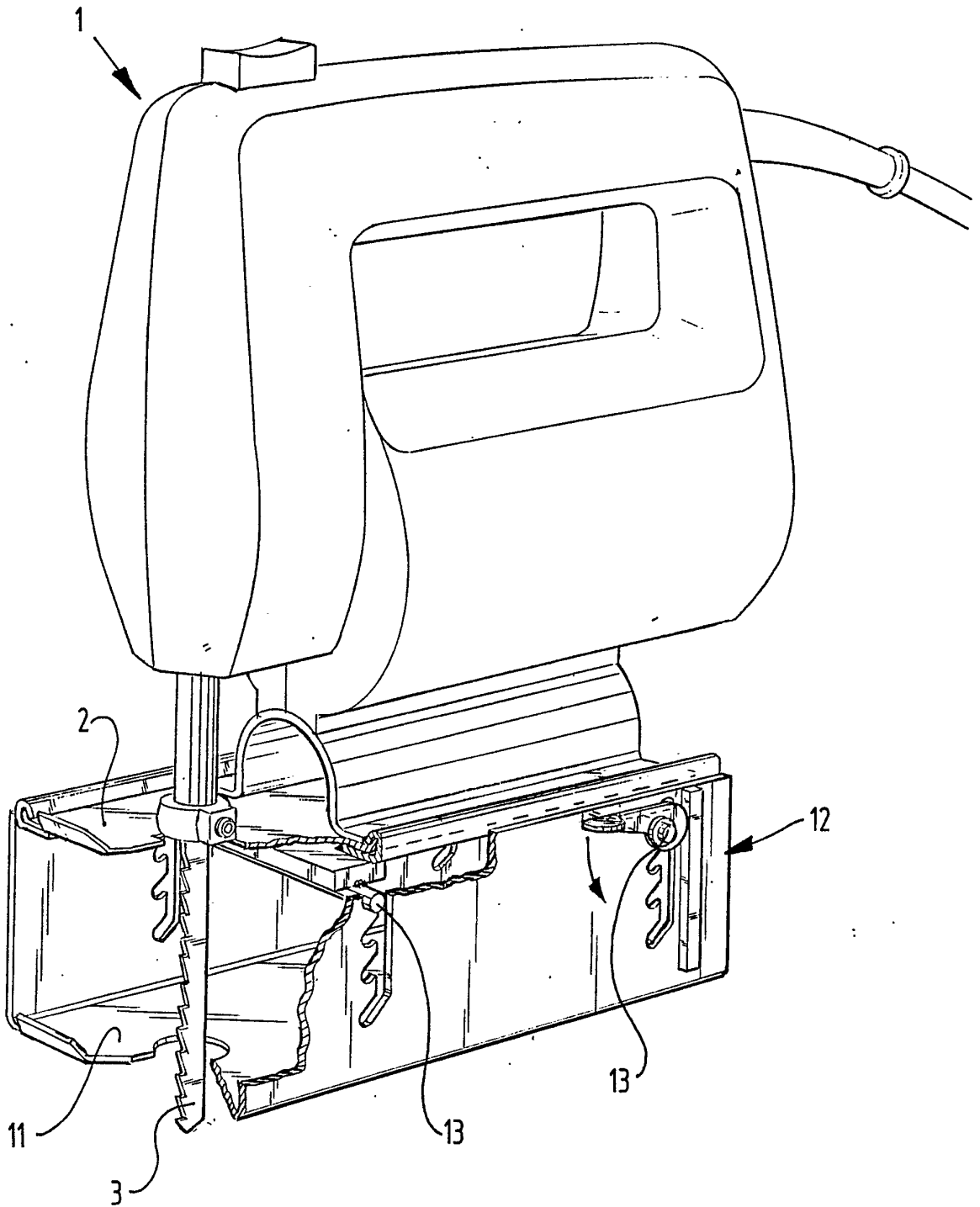


FIG. 3

9301193