



[12] 发明专利申请公开说明书

[21] 申请号 01811117.3

[43] 公开日 2003 年 8 月 13 日

[11] 公开号 CN 1436268A

[22] 申请日 2001.1.12 [21] 申请号 01811117.3

[30] 优先权

[32] 2000. 6. 13 [33] BE [31] 20000381

[86] 国际申请 PCT/BE01/00008 2001. 1. 12

[87] 国际公布 WO01/96688 英 2001. 12. 20

[85] 进入国家阶段日期 2002. 12. 13

[71] 申请人 地板材料工业有限公司

地址 爱尔兰都柏林

[72] 发明人 伯纳德·P·J·蒂埃尔斯

[74] 专利代理机构 中国国际贸易促进委员会专利
商标事务所

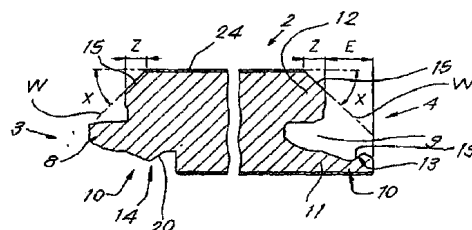
代理人 刘志平

权利要求书 4 页 说明书 10 页 附图 4 页

[54] 发明名称 屋面盖板

[57] 摘要

一种屋面盖板，它包括硬板条(2)，在这些板条(2)的至少两个相对边缘(3-4; 5-6)带有与板条(2)形成为一个整体的联接装置(7)，从而多个板条(2)可相互装配，由此该联接装置(7)在垂直于屋面盖板(1)平面的方向(R1)和垂直于所涉及的边缘(3-4; 5-6)且平行于屋面盖板(1)平面的方向(R2)起互锁作用，由此这些联接装置(7)可使板条(2)在至少沿上述边缘(3-4; 5-6)处旋进和/或旋出另一个板条，其特征在于板条(2)至少在上述边缘(3-4; 5-6)处，靠近其顶侧具有去除某些材料的部分。



1. 一种屋面盖板，它包括硬板条(2)，在这些板条(2)的至少两个相对边缘(3-4; 5-6)带有与板条(2)形成为一个整体的联接装置(7)，从而多个板条(2)可相互装配，由此该联接装置(7)在垂直于屋面盖板(1)平面的方向(R1)和垂直于所涉及的边缘(3-4; 5-6)且平行于屋面盖板(1)平面的方向(R2)起互锁作用，由此这些联接装置(7)可使板条(2)在至少沿上述边缘(3-4; 5-6)处旋进和/或旋出另一个板条，其特征在于板条(2)至少在上述边缘(3-4; 5-6)处，靠近其顶侧具有去除某些材料的部分。

2. 根据权利要求1所述的屋面盖板，其特征在于上述部分形成斜角(15)。

3. 根据权利要求2所述的屋面盖板，其特征在于斜角(15)相对于板条(2)确定的平面延伸 45° 的角度(X)。

4. 根据权利要求3所述的屋面盖板，其特征在于斜角(15)在水平方向上以2毫米(millimetre)为数量级延伸距离(Z)。

5. 根据上述任一权利要求所述的屋面盖板，其特征在于在上述部分，尤其是在上述斜角(15)的下侧具有横向的接触表面(19-20)，当装配板条(2)时，至少在其顶侧相互进行装配。

6. 根据上述任一权利要求所述的屋面盖板，其特征在于联接装置(7)使板条(2)能至少以一个其它方式解除联接，以替代至少通过旋转解除联接。

7. 根据上述任一权利要求所述的屋面盖板，其特征在于板条(2)为矩形，并且上述部分，尤其是斜角(15)位于所有四个侧边上。

8. 一种屋面盖板，它包括带有中心部分(23)的硬板条(2)，在板条上具有装饰层(25)，由此这些板条(2)为矩形和细长条形，并在至少两个相对的纵向边缘(3-4)上具有联接装置(7)，由此多个板条(2)可相互彼此联接，从而联接装置(7)在垂直于屋面盖板(1)平面的方向(R1)上，和在垂直于所涉及的边缘(3-4)并平行

于屋面盖板(1)平面的方向(R2)上起互锁作用,由此联接装置(7)使板条(2)通过沿其纵向边缘(3-4)旋转而装配和/或解除装配,其特征在于板条(2)的宽度(B)小于17cm,最好小于16cm。

9. 根据权利要求8所述的屋面盖板,其特征在于板条(2)的长度(L)至少为宽度(B)的8倍。

10. 一种屋面盖板,它包含有叠层结构的硬板条(2),在板条的顶侧具有装饰层(25),其特征在于在板条(2)的一个或多个边缘(3-4, 5-6),靠近顶侧形成有斜角(15),并且斜角(15)的表面(27)也具有装饰层。

11. 根据权利要求10所述的屋面盖板,其特征在于所述斜角(15)上的装饰层含有印刷图案(26)。

12. 根据权利要求11所述的屋面盖板,其特征在于上述印刷图案(26)包括通过转移印刷而获得的印刷图案(26)。

13. 根据权利要求11-12之一所述的屋面盖板,其特征在于屋面板条(12)具有中心部分(23),该中心部分由以木质材料为基础的材料,尤其是粉碎成微粒或纤维的木质材料混合粘结剂制成,在其上表面设置有装饰层(25),由此上述斜角(15)延伸穿过中心部分(23)的材料。

14. 根据权利要求10-13之一所述的屋面盖板,其特征在于顶表面的装饰层(25)含有印刷有图案的层,尤其是纸层。

15. 根据权利要求14所述的屋面盖板,其特征在于装饰层(25)体现斜角上的印刷图案(26),通过采用类似于顶表面的装饰层(25)的图案获得印刷图案(26)。

16. 根据权利要求10-15之一所述的屋面盖板,其特征在于斜角(15)分别由防潮,不渗透的装饰层制成,尤其是印刷图案(26)。

17. 根据权利要求1-7之一或权利要求11-16之一所述的屋面盖板,其特征在于一个或多个,最好是所有斜角(15)以角度(X)延伸,通过斜角(15)位于板条(2)的剖面轮廓线外侧或恰好接触到轮廓线,而确定该延伸量。

18. 一种屋面盖板, 它包含在 MDF 或 HDF 或其它类似材料上带有中心部分 (23) 的硬板条 (2), 其特征在于每个分离的板条 (2) 都带有位于底侧并固定在其上的底层 (36), 该底层最好由聚乙烯或以聚乙烯为基的物质构成。

19. 根据上述任一权利要求所述的屋面盖板, 其特征在于板条 (2) 具有中心部分 (23), 该中心部分由 MDF 或 HDF 或类似材料制成。

20. 根据上述任一权利要求所述的屋面盖板, 其特征在于板条 (2) 具有最小厚度 9mm。

21. 根据上述任一权利要求所述的屋面盖板, 其特征在于板条 (2) 具有最小厚度 10mm。

22. 根据上述任一权利要求所述的屋面盖板, 其特征在于至少在多个边缘 (3-4; 5-6) 上带有与板条 (2) 形成一个整体的联接装置 (7), 从而多个板条 (2) 可相互装配, 由此该联接装置 (7) 在垂直于屋面盖板 (1) 平面的方向 (R1) 和垂直于所涉及的边缘 (3-4; 5-6) 且平行于屋面盖板 (1) 平面的方向 (R2) 起互锁作用, 由此这些联接装置 (7) 可体现下列特征中的一个特征, 或体现两个或多个下列特征的组合特征:

- 联接装置位于板条 (2) 的两个相对边缘 (3-4 和/或 5-6) 上;
- 联接装置位于矩形板条 (2) 上, 由此可位于两对相对的边缘 (3-4 和 5-6) 上;
- 根据下列可能性之一至少多个边缘 (3-4; 5-6) 适于组装:
 - 至少通过彼此相向地平移板条 (2);
 - 只通过彼此相向地平移板条 (2);
 - 至少通过沿所涉及的边缘旋转板条 (2);
 - 只通过沿所涉及的边缘旋转板条 (2);
 - 通过彼此相向地平移板条 (2) 并旋转它们;
- 根据下列任一可能性至少对于多个边缘可解除联接:
 - 至少通过在垂直于边缘的方向彼此平移出板条 (2);
 - 只通过在垂直于边缘的方向彼此平移出板条 (2);

- 至少通过沿所涉及的边缘旋转板条(2)；
 - 只通过沿所涉及的边缘旋转板条(2)；
 - 通过彼此平移出板条(2)，并旋转它们；
 - 一方面联接装置(7)包括凸舌(8)和凹槽(9)，另一方面包括锁定装置(10)，该锁定装置(10)保证在垂直于装配好的板条(2)的边缘，并平行于板条(2)平面的方向起至少是特殊互锁的作用；
 - 在上一段中可获得联接装置(7)，从横截面方向看，限于凹槽(9)底侧的凸缘延伸超过上凸缘，由此锁定装置一方面包括限于凹槽(9)底侧的凸缘上的部分，另一方面包括与下一个锁联接装置连接的凸舌(8)底侧的一个或多个部分；
 - 当两个板条(2)彼此相向地自由平移时，上述凸舌(8)和凹槽(9)使凸舌(8)在基础平面上自动终止于凹槽(9)中；
 - 当板条(2)装配好时，联接装置使板条彼此配合固定，不需任何间隙或几乎不需要任何间隙。
23. 一种屋面盖板，其特征在于它包括硬板条(2)，该硬板条与上述权利要求中两个或多个权利要求的特征组合。
24. 一种板条，其特征在于它具有上述权利要求中所描述的特征，并可组装成上述任一权利要求所述的屋面盖板。

屋面盖板

本发明涉及一种屋面盖板 (floor covering)，尤其涉及包含硬板条的一类盖板。

以不受限制的方式，在实际应用中，本发明涉及一种形成为叠层板条的屋面盖板，也称为叠层镶板。

众所周知，这种叠层板条由不同的层构成。通常，板条形成为在木质材料上，如在硬纸板或纤维板上，尤其在 MDF 或 HDF 上的木板，至少在顶侧铺设有一层或多层包含装饰层的板层。该装饰层可为印刷好的纸层，但在某些实施例中也可为木质材料层，尤其是胶合板。这种板条也可由其它材料制成，如仅由合成材料制成，或者由在木质材料，如硬纸板，MDF 或 HDF 等上的板制成，在其上替代印刷好的纸层或胶合板，也可使用其它材料，如软木或木质的板条等。

在现有技术中，当将板条铺设好后，在其边缘用联接装置连接所述板条，该连接可通过普通的突舌和凹槽连接，由此可将其粘接在一起，也可使用无粘结剂的联接以提供板条在水平和垂直方向的相互锁定，如国际申请 W097/47934 中所描述的。

本发明的目的在于提供一种硬板条的屋面盖板 (楼板覆盖件)，尤其是层叠板条，下面根据阐述其优点的不同方面提供新的实施例。

根据第一方面，本发明提供一种包含硬板条的屋面 (地面) 盖板，至少在所述板条的两个相对边缘带有与板条形成为一个整体的联接装置，从而多个板条可相互装配，由此该联接装置在垂直于屋面盖板的垂直于所涉及的边缘且平行于屋面盖板平面的方向起互锁作用，由此这些联接装置可使板条在至少沿上述边缘处旋进和/或旋出另一个板条，其特征在于板条至少在上述边缘处，靠近其顶侧具有去除某些材料的部分。

当从顶侧边缘处去除了某些材料后，该板条具有很多优点。第一

个优点体现在板条上，当旋转板条时，不论是彼此旋进还是彼此旋出，板条都可相对于另一个板条更容易地移动，因为再不存在角部以阻挡板条的相互旋转。第二个优点体现在板条可制成的体积较大，尤其是比通常的厚，由于有斜角，在旋进和/或旋出的过程中，板条的厚度对上述联接装置产生极小或不产生任何影响。

上述部分最好包含斜角，尤其是45°的斜角。实际上斜角最好在水平方向上延伸超过至少1mm。但最好该距离以2mm为数量级。

根据本发明第一方面的不同变化，该联接装置使板条至少以其它形式彼此解除连接，以替代至少通过旋转而解除连接。尽管这样，通过进一步的描述也可明确上述斜角仍具有某些优点。

根据最佳实施例，板条为矩形，并在所有四个侧边分别带有上述部分和上述斜角。

根据与第一方面结合或不与第一方面结合的第二方面，本发明提供一种屋面盖板，该盖板包括带有中心部分的硬板条，在板条上具有装饰层，由此这些板条为矩形或细长条形，并在至少两个相对的纵向边缘上具有联接装置，由此多个板条可相互彼此联接，从而联接装置在垂直于屋面盖板平面的方向上，和在垂直于所涉及边缘并平行于屋面盖板平面的方向上起互锁作用，由此联接装置使板条通过沿其纵向边缘旋转而装配和/或解除装配，其特征在于板条的宽度小于17cm，最好小于16cm。

另外，除上述最大宽度之外，板条的长度最好为宽度的8倍。

已知硬板条带有联接装置，该联接装置在板条至少两个边缘处提供水平和竖直方向的互锁，这可使板条有相对小的尺寸，其宽度为19-20cm，长度为1.20-1.40m。当铺设好板条时，偶尔彼此旋进或旋出板条，从而可将其抵靠住墙壁，壁角板等进行装配。在现有技术中，例如当将板的远端安装在悬臂碗橱等的下面时，上述板的实施例的缺点在于通常很难实施所述的旋转。根据本发明上述的第二方面，可使上述缺陷降到最低或解决上述缺陷。由于有较小的宽度，当旋转板条时，该板条的高度也较小，从而在实际应用中安装大量板条时就不存

在缺陷。

另外，上述长度和宽度之间的关系消除了板的视觉效果。

根据本发明的第三方面，本发明提供一种包含有叠层结构的硬板条的屋面盖板，在板条的顶侧具有装饰层，其特征在于在板条的一个或多个边缘，靠近顶侧形成有斜角，并且斜角的表面也具有装饰层，该斜角的装饰层最好与板条的装饰层分离开。尤其是，该装饰层最好包含分离开的印刷层，从而可轻易地在斜角上加装饰层。可以普通方式通过锯开带有装饰层的大块板材得到基板，随后在斜角上涂刷装饰层。

根据第三方面的主要实施例，上述印刷层通过中转印刷而得到。这种中转印刷结合屋面板条上的应用，其优点在于可获得较高的生产率，并可获得任何图案。另外，该工艺还避免顶表面的装饰受到污染。另一个主要的优点在于印刷可立即或几乎立即干燥，从而几乎可立即堆叠并包装板条。

根据本发明第三方面制成的屋面板条最好具有以木质材料，尤其是碾成微粒或纤维的木制材料混合胶粘粘合剂为基料制成的中心部分，在其上加有装饰层，由此上述斜角延伸进入中心部分的材料。这样可在斜角上获得多孔表面，保证良好的印刷粘结性。

通常，装饰层最好包含印刷有图案的层，例如木纹图案，根据本发明的装饰层，尤其是斜角上的印刷最好由简单的图案构成。

另外，最好分别采用防潮，不渗透的装饰层或印刷层，其优点在于板条包含由多孔材料，如 MDF，HDF 等构成的基板。这样一方面可通过在平坦的表面附加普通的合成材料层而在顶面形成整体的防潮结构，另一方面可通过在斜角上附加装饰层而形成斜角的防潮结构。

尽管最好通过中转印刷获得斜角上的装饰层，但也不排除其它的可能性。例如可采用自粘贴板条。

根据第四方面，本发明提供一种屋面盖板，包含在 MDF 或 HDF 或其它类似材料上带有中心部分的硬板条，其特征在于每个分离开的板条都带有位于底侧并固定在其上的底层，该底层最好由聚乙烯或以聚

乙烯为基的物质构成。MDF 或 HDF 结合底层固定在板条上，尤其当底层由聚乙烯或以聚乙烯为基的物质构成时，可获得良好的隔音性能。

本发明涉及的内容可仅应用于上述一个方面的实施例，也可应用于上述两个或多个方面结合的实施例中。应注意，两个或多个上述实施例可任意相互结合，在任何可能的结合中，所述实施例不存在相对立的性能。

根据上述一些方面，尽管板条包含不同种类的材料，但本发明尤其适用于由 MDF 或 HDF 或类似材料制成的板条。

根据特殊的实施例，与普通厚度 7 或 8mm 不同的是，板条的厚度至少为 9mm，最好至少为 10mm。

这样可获得相对较厚的板，从而可获得较好的隔音性能，由此当踩在上面时几乎不产生声音。

只要采用上述可提供无粘结剂互锁的联接装置，则它可为不同的类型。这样该联接装置可体现下列特征中的一个或体现两个或多个特征的结合：

- 联接装置位于板条的两个相对边缘；
- 联接装置位于矩形板条上，由此可位于两对相对的边缘上；
- 根据下列可能性之一至少多个边缘适于组装：
- 至少通过彼此相向地平移板条；
- 不通过彼此相向地平移板条；
- 至少通过沿所涉及的边缘旋转板条；
- 不通过沿所涉及的边缘旋转板条；
- 按需要通过彼此相向地平移板条或旋转它们；
- 根据下列任一可能性至少对于多个边缘可解除联接：
- 至少通过在垂直于边缘的方向彼此平移出板条；
- 不通过在垂直于边缘的方向彼此平移出板条；
- 至少通过沿所涉及的边缘旋转板条；
- 不通过沿所涉及的边缘旋转板条；
- 通过彼此平移出板条，并通过旋转它们；

-一方面联接装置包括凸舌和凹槽，另一方面包括锁定装置，该锁定装置保证在垂直于装配好的板条边缘，并平行于板条平面的方向起至少是特殊互锁的作用；

-在上一段中可获得联接装置，由此从横截面方向看，限于凹槽底侧的凸缘延伸超过上凸缘，由此锁定装置一方面包括限于凹槽底侧的凸缘上的一个或多个部分，另一方面包括与下一个锁联接装置连接的凸舌底侧的一个或多个部分；

-当两个板条彼此相向地自由平移时，上述凸舌和凹槽使凸舌在基础平面上自动终止于凹槽中；

-当板条装配好时，联接装置使板条彼此配合固定，不需任何措施或几乎不需要任何措施。

当然，本发明也涉及板条，采用该板条可获得上述屋面盖板。

为了更好地阐述本发明的特征，参照附图对于下列最佳实施例仅作为实例描述，而不以任何方式受限制，其中：

图 1 图示地表示根据本发明由板条组建的屋面盖板的一部分；

图 2 表示从图 1 中的屋面盖板看板条的顶视图；

图 3 和 4 为分别根据图 2 中的剖线 III-III 和 IV-IV 的剖面图；

图 5 为根据图 1 中的剖线 V-V 的剖面的放大图；

图 6 为根据图 1 中的剖线 VI-VI 的剖面的放大图；

图 7 为在图 6 中表示为 F7 的部分的放大图；

图 8 为类似于图 7 的视图，但由此板条可在一个或相同的平面中彼此相向地大致平移；

图 9 示出了根据本发明的另一个板条的横截面，其上带有具有印刷的斜角；

图 10 图示地表示如何形成图 9 中实施例中的印刷；

图 11 图示地表示图 10 中剖线 XI-XI 处的横截面；

图 12 表示根据本发明另一个板条的横截面。

如图 1 和 2 所示，本发明涉及屋面（楼层）盖板 1 和硬板条 2，该屋面盖板 1 在硬板条 2 上建立起来。

根据本发明的第一方面, 所涉及的屋面盖板 1 由板条 2 构成, 由此这些板条 2 至少位于两个相对的边缘 3-4 上, 并且分别如图 2-8 所示分别位于两对边缘 3-4, 5-6 上, 该板条由联接装置 7 装配成除板条 2 的材料之外的一个部件, 从而多个该种板条 2 可互相装配, 由此联接装置 7 在垂直于屋面盖板 1 的平面的方向 R1 上起互锁作用, 同时在垂直于所涉及的边缘 3-4 或 5-6, 并平行于屋面盖板 1 的平面的方向 R2 上起互锁作用, 由此这些联接装置 7 使板条 2 通过旋转, 至少分别沿上述边缘 3-4, 5-6 可组装和/或拆卸。

使板条 2 组装而不需任何粘结剂的该种联接装置 7 至少位于两侧, 最好位于所有侧边上, 由此可通过旋转它们而彼此脱离组装, 如国际申请 W097/47834 所述。

由 W0 97/47834 可知, 如本申请图 3-8 中表示的, 上述联接装置 7 一方面包括凸舌 8 和凹槽 9, 另一方面包括锁定装置 10, 该锁定装置至少保证在分别垂直于边缘 3-4, 5-6 的方向, 并且平行于板条 2 的平面的方向上进行特殊的互锁。作为进一步的描述, 联接装置 7 最好还可使限于凹槽 9 底侧的凸缘 11 延伸突出于上部凸缘 12(从横截面看), 同时锁定装置 10 形成为联接在一起的互锁部分 13-14, 该锁定装置 10 分别位于限于凹槽 9 底侧的上述凸缘 11 和组装好的板条 2 的底侧上, 尤其位于突舌 8 的底侧或该底侧的延伸位置。

如 W097/47834 所述, 这种联接装置 7 依据它们的形状适于不同的组装。根据最佳实施例, 下面参照图 1 将会描述, 联接装置通过旋转而彼此插入, 并彼此相向平移而进行组装。所述平移运动在先前彼此旋转插入的基础上使板条在其边缘 3-4 进行装配, 如图 1 中板条 2A 所表示的, 通过旋转运动 W1, 再由直线运动 T1, 使板条在其边缘 5-6 处迅速关合在一起。根据变化的实施例, 可以标号 2B 图示表示的位置开始, 由直线运动 T2 装配涉及的板条, 从而完成所涉及板条边缘 3-4 的连接。

上述旋转运动还在图 6 和 7 中有所表示, 图 8 表示滑移运动。应注意, 突舌 8 和凹槽 9 最好如图 8 所示的, 当两个板条 2 在底侧上自

由地彼此相向平移时，突舌 8 自动终止于凹槽 9。

当在旋转位置中夹持住板条 2A 时，通过直线运动 T3，或通过板条 2A 和 2C 之间的相互转动使其它板条 2C 装配到所涉及的边缘 5 和 6 上，随后两个板条 2A 和 2C 向上旋转以与先前的一排板条互锁。

另一个优点在于无需粘结剂的装配不需任何措施，或者实际不需任何延长耐久性的措施，也可使用彼此可旋进和/或旋出的较厚的板条，而不需任何在旋转过程中在边缘部分增加的超高的压力。斜角可排除这种力并且/或者限制这种力，如果不加限制的话，其它部件加在顶层或加在斜角表面时，可排除受损的危险。

本发明的第一方面是提供有上述板条 2，在至少两个边缘 3-4 或 5-6 处，最好在所有四个边缘 3-6 处，靠近上侧的位置，去掉一部分材料，该部分最好在每一时刻都包含斜角 15。

如图 6 和 7 所示，斜角 15 的优点在于可使板条 2 轻易地彼此相对地旋转，以其它形式存在的原料部分 16 和 17 不再彼此压迫，在相对较底的位置得到接触点 18。

另一个优点在于当需要上述互锁部分 13 和 14，尤其需要相配的接触面 19 和 20 沿切线延伸或基本正切地环绕以接触点 18 为中心的圆时，在下凸缘 11 突出部分的，距离 E 相同的情况下，接触面的平均倾斜度 A 可保持相对较大，如图 5 所示，结果即使使用较厚的板条 2，也可保证坚固的互锁。

另一个优点在于不用考虑板条 2 的厚度 D，接触点 18 总能适合板条 2 底侧之上的某一高度 H，在适当的高度 H1 之上可得到斜角 15。如果需要，对于薄和厚的板条都可使用类似的切割工具形成突舌 8 和凹槽 9。

尽管通过典型实施例可明确上述优点，并通过绕上述接触点 18 旋转可拆卸板条 2，但应注意，上述斜角 15 的优点在于不必考虑能否通过旋转而拆卸板条 2 的事实。斜角 15 的优点为板条 2 不在彼此压迫其顶面，从而可避免由于板条 2 之间 3 相互接触而使顶层受损，尤其重要的是在层叠镶嵌的情况下，在无需粘结剂连接的屋面盖板中也是如

此，由此可通过敲击或止动块而使板条彼此嵌合。

另外根据不同的实施例，本发明的第一方面不再限于应用于通过旋转而拆卸的板条 2，还可应用于所有分别在其边缘 3-4，5-6 处水平和竖直进行互锁的板条 2，而不必考虑是否可通过旋转运动或滑移运动可以或能够完成装配和/或拆卸。

上述斜角 15 最好沿相对于板条 2 确定的平面以 45° 的角度 X 延伸。但也不排除其它的倾斜度。

实际上，斜角 15 沿水平方向以 2mm 的数量级延伸距离 Z，这里也不排除其它的尺寸。

如图 5 进一步所示，横向表面，尤其是接触面 21-22 位于上述斜角 15 之下，当板条 2 装配时，至少在顶部横向表面彼此配合，以形成相互的止动件。

本发明的第一方面可与细长的板条 2 一同应用，如图 2 所示，也可与正方形板条 2 一同应用。

根据上述本发明的第二方面，图 1 和 2 为结合了上述第一方面的实施例，但也可脱离第一方面而实现，该发明涉及屋面盖板 1，由具有中心部分 33 的硬板条 2 和装饰性上表面 24 构成，由此板条 2 为矩形和长条形，并在其至少两个相对的细长边缘 3-4 和/或 5-6 上带有联接装置 7，由此多个板条 2 可相互彼此装配，联接装置 7 在垂直于屋面盖板 1 的平面方向，和在垂直于所涉及的边缘 3-4-5-6 方向且平行于屋面盖板平面方向上具有互锁功能，由此联接装置 7 可通过沿其细长边缘 3-4 和/或 5-6 旋转而使板条 2 装配和/或拆卸，其特征在于板条 2 的可用宽度 B 小于 17cm，最好为 15.5cm。

通过彼此旋转板条 2，可解除该较窄的宽度 B 和典型的联接装置 7 的组合，如图 6 所示，其优点在于在分离之前，使将要拆卸的板条 2 之上的高度 H2 旋转，并保持该高度相对较小，由此可将简介中提到的缺点最小化。

另外，根据本发明的第二方面，板条 2 的长度 L 最好至少为宽度 B 的 8 倍。

根据本发明的第二方面，板条 2 最好具有单一的可在整个上表面重复的图案，尤其是木纹图案。

图 9 示出了本发明的第三方面。根据第三方面，本发明涉及一种屋面盖板 1，它由具有层叠结构的硬板条 2 构成，在其上表面具有装饰层 25，其特征在于斜角形成于板条 2 的一个或多个边缘 3-6 处，靠近于顶边，斜角 15 的表面还带有装饰层，通过印刷在表面印刷图案 26，最好为涂料层。

装饰层 25 由多层构成，最好至少有一层为具有图案的，例如在纸层上印刷木质图案。在这种情况下，在斜角 15 上的图案 26 可以类似的图案形成。当在装饰层上完成印刷图案 26 的印刷工艺时，所涉及的颜色和/或设计就容易相配了。

如在简介中提到的，图案 26 最好分别为防潮且不渗透的。这样可以保证斜角 15 上的密封，当板条具有多孔的中心部分，如由 MDF 或 HDF 制成时，所述密封尤其有用。

图 10 和 11 表示如何通过印刷使图案 26 印刷在表面 27 上。将带有涂料层 29 的支撑物 28 与表面 27 接触，并最好通过压力辊 30 加热设置，由此涂料层 29 粘在板条 2 的材料上，并与支撑物 28 分开，由此形成上述图案 26。带有涂料层 29 的支撑物 28 可作为辊 31，当涂料层改变成表面 27 之后，所述支撑物 28 被辊压在辊 31 上。

不排除其它已知的中转印刷工艺。

应注意，就所涉及的上述第一和第三方面而言，根据最佳实施例，一个或多个，最好所有斜角 15 沿所述斜角 15 确定的延伸角度延伸，该斜角位于板条 2 轮廓的外侧或恰好接触到轮廓线，如图 3，4 和 10 中的直线 W 表示。其优点在于当形成斜角 15 并且形成印刷图案层 26 时，斜角 15 很容易达到用到的机器切割的部分。

根据本发明的第四方面，本发明涉及一种屋面盖板，它由具有在 MDF 或 HDF 或类似材料基础上形成的中心部分 23 的硬板条 2 构成，其特征在于板条 2 具有彼此分开的下层 36，该层由合成材料或其它受潮的或隔绝材料制成，它位于板条底侧，并固定在板条上，最好由聚乙

烯或以聚乙烯为基的材料制成，如图 12 所示。这些材料的结合的优点在于当使用板条 2 时不产生什么噪音。

上述下层 36 可以任何方式固定在板条 2 的底侧，例如粘结剂或焊接固定在其上。在普通的叠层结构中，通常在 MDF 或 HDF 反向层 37 和上述下层 36 上叠加装饰层 25 和中心部分 23。

本发明的第四方面可用于在其边缘带有普通突舌和凹槽的屋面板条相结合，也用于与带有联接装置的屋面板条相结合，该联接装置在水平和竖直方向起互锁作用，例如上述联接装置 7。

本发明不限于上述由附图表示的实施例，相反，屋面盖板，尤其是上述板条可由不脱离本发明范围的所有形状和尺寸制成。

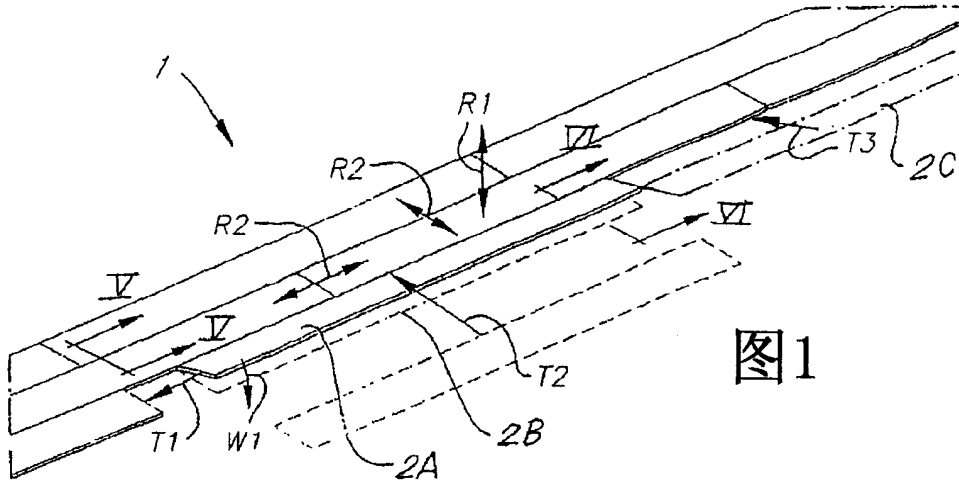


图1

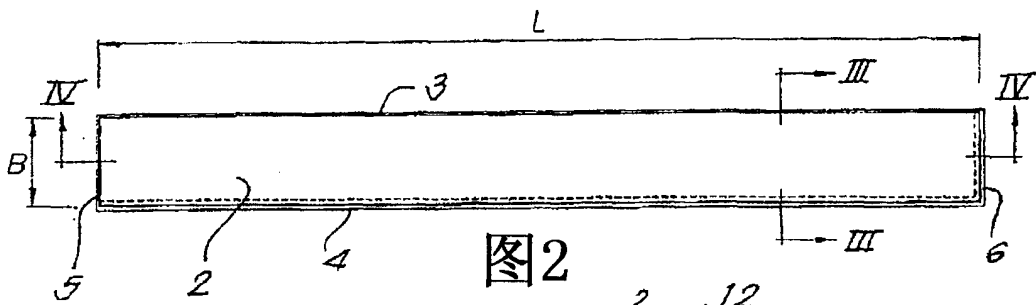


图2

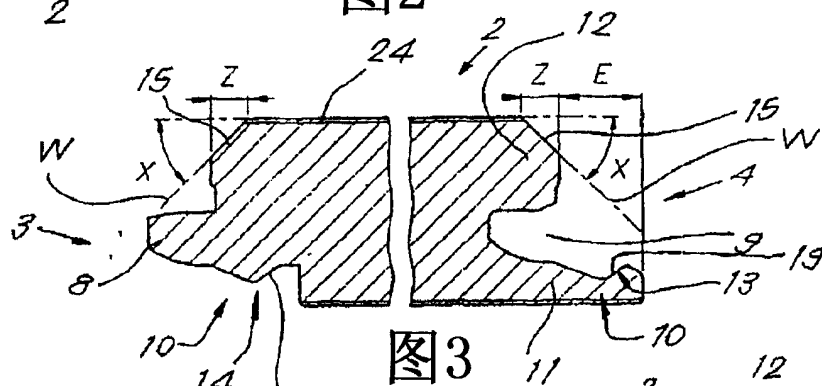


图3

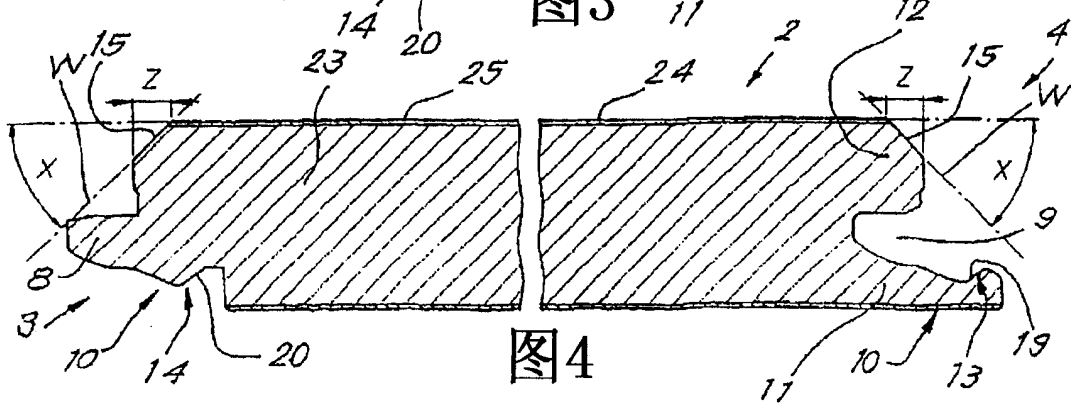


图4

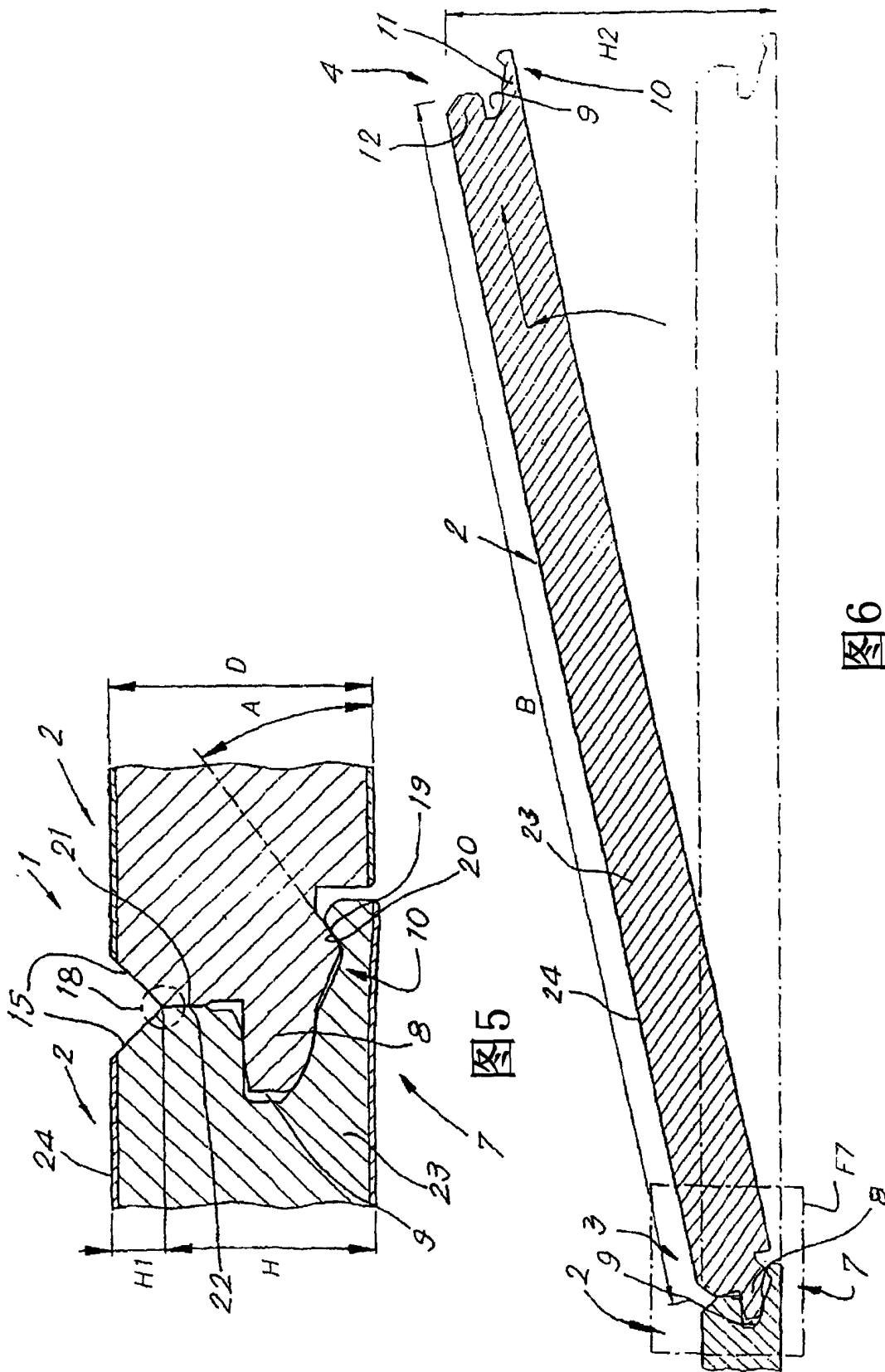


图6

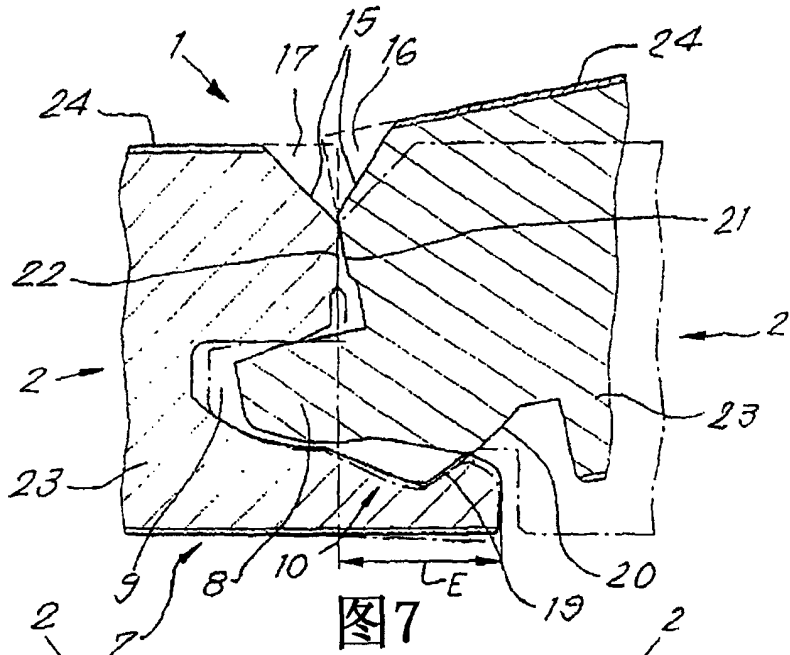


图7

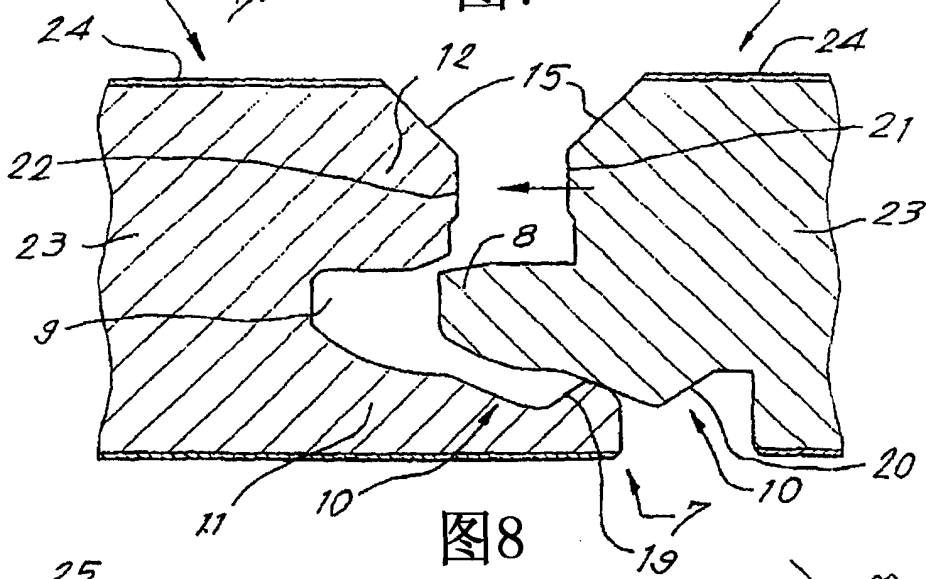


图8

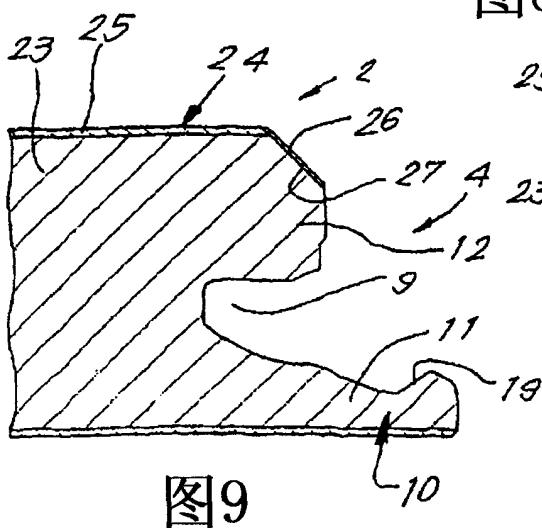


图9

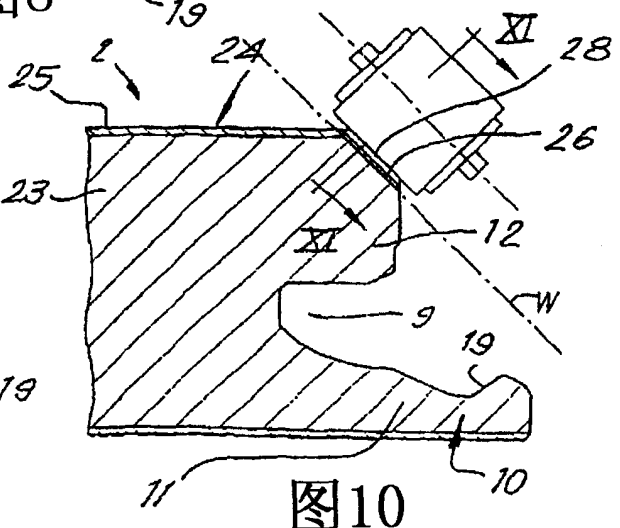


图10

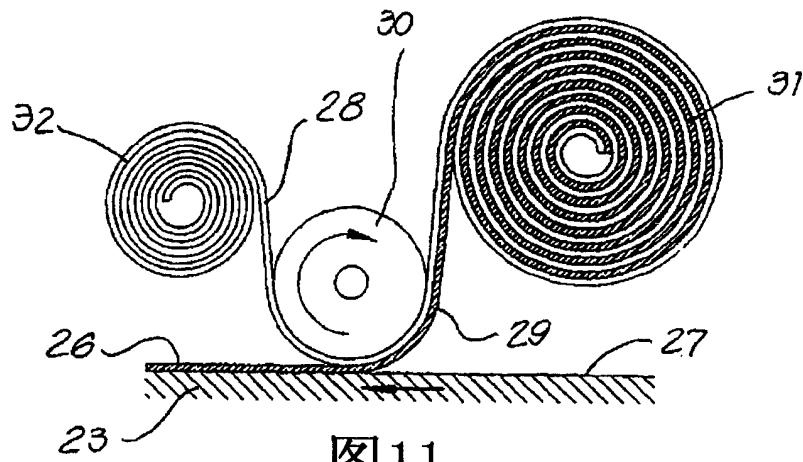


图11

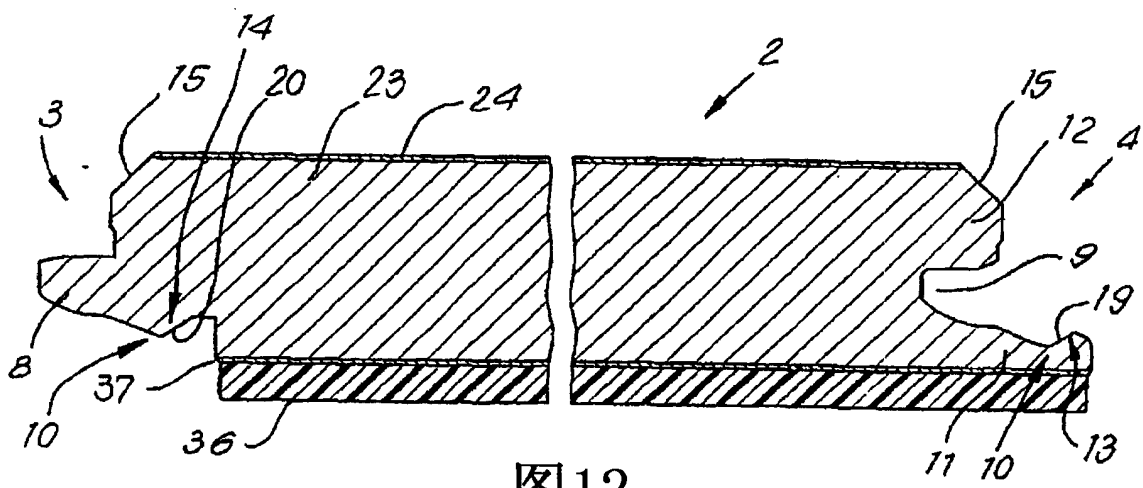


图12