



(12) 实用新型专利

(10) 授权公告号 CN 203566767 U

(45) 授权公告日 2014. 04. 30

(21) 申请号 201320609561. 2

(ESM) 同样的发明创造已同日申请发明专利

(22) 申请日 2013. 09. 28

(73) 专利权人 天津市大港康泰纸制品厂

地址 300275 天津市滨海新区(大港)小王庄  
镇小辛庄村天津市大港康泰纸制品厂

(72) 发明人 赵金锁

(74) 专利代理机构 天津市新天方有限责任专利

代理事务所 12104

代理人 张强

(51) Int. Cl.

B26D 7/18(2006. 01)

B08B 15/04(2006. 01)

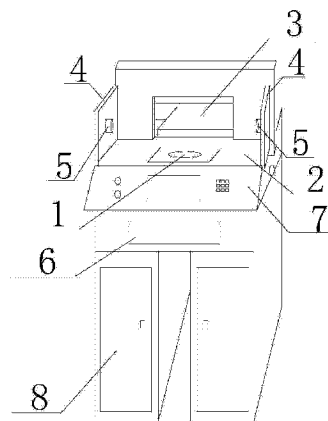
权利要求书1页 说明书2页 附图1页

(54) 实用新型名称

一种切纸机

(57) 摘要

本实用新型提供一种切纸机,包括操作台、切纸机构、电气操控箱,所述切纸机底部连接电气操控箱,其特征在于:所述切纸机设有操作台,所述操作台上设有切纸机构,所述切纸机构固定连接操作台,所述操作台的两侧设有距离隔板,所述两侧距离隔板与操作台固定连接,所述两侧距离隔板上各设有一个副吸风筒,所述操作台内部设有主吸风筒,所述主吸风筒与副吸风筒通过导线连接至电气操控箱,所述操作台下端连接控制面板,所述控制面板通过导线连接电气操控箱、废料回收柜,所述主吸风筒与副吸风筒与废料回收柜连接。本实用新型的有益效果是使用者在通过控制面板操控,在进行切纸的同时开启吸风筒,将设备运行中产生的碎屑快速的吸进废料回收柜中,使用起来更加方便;具有结构简单,生产效率高、保障工人人身安全等优点。



1. 一种切纸机,包括操作台、切纸机构、电气操控箱,所述切纸机底部连接电气操控箱、其特征在于:所述切纸机设有操作台,所述操作台上设有切纸机构,所述切纸机构固定连接操作台,所述操作台的两侧设有距离隔板,所述两侧距离隔板与操作台固定连接,所述两侧距离隔板上各设有一个副吸风筒,所述操作台内部设有主吸风筒,所述主吸风筒与副吸风筒通过导线连接至电气操控箱,所述操作台下端连接控制面板,所述控制面板通过导线连接电气操控箱、废料回收柜,所述主吸风筒与副吸风筒与废料回收柜连接。

## 一种切纸机

### 技术领域

[0001] 本实用新型属于印刷设备领域,尤其是涉及一种切纸机。

### 背景技术

[0002] 切纸机是裁切机械中的一种,在纸品加工中使用广泛。由于印刷、包装、书刊装订等生产从开料到印刷的成品及装订后毛本的裁切都需要切纸机进行裁切,因此切纸机是纸品加工的重要设备,已广泛应用与印刷厂、装订厂、包装厂、纸制品加工厂等。

[0003] 在现有技术中,切纸机用来裁切各种规格的纸张,在裁切的过程中,总需要先将纸张的一面切平后,再按照规格进行裁切,而在裁切纸张的过程中,会出现大量的纸张碎屑,为了能够使得机器正常工作运转,需要人为的清理碎屑,会出现浪费人力物力的问题,同时用人工操作处理碎屑,存在不安全因素,经常造成工伤事故,并且存在着调整费时费力,工作效率低等技术问题。

### 实用新型内容

[0004] 本实用新型的目的是提供一种结构简单、操作简单、生产效率高的切纸机。

[0005] 本实用新型的技术方案是:一种切纸机,包括操作台、切纸机构、电气操控箱,所述切纸机底部连接电气操控箱、其特征在於:所述切纸机设有操作台,所述操作台上设有切纸机构,所述切纸机构固定连接操作台,所述操作台的两侧设有距离隔板,所述两侧距离隔板与操作台固定连接,所述两侧距离隔板上各设有一个副吸风筒,所述操作台内部设有主吸风筒,所述主吸风筒与副吸风筒通过导线连接至电气操控箱,所述操作台下端连接控制面板,所述控制面板通过导线连接电气操控箱、废料回收柜,所述主吸风筒与副吸风筒与废料回收柜连接。

[0006] 本实用新型具有的优点和积极效果是:由于采用上述技术方案,使用者在通过控制面板操控,在进行切纸的同时开启吸风筒,将设备运行中产生的碎屑快速的吸进废料回收柜中,使用起来更加方便;具有结构简单,生产效率高、保障工人人身安全等优点。附图说明

[0007] 图1是本实用新型的结构示意图

[0008] 图中:

[0009] 1、主吸风筒 2、操作台 3、切纸机构

[0010] 4、距离隔板 5、副吸风筒 6、电气操控箱

[0011] 7、控制面板 8、废料回收柜

### 具体实施方式

[0012] 下面结合附图对本实用新型做详细说明。

[0013] 如图1所示,本实用新型一种切纸机,包括操作台2、切纸机构3、电气操控箱6,所述切纸机底部连接电气操控箱6,其特征在於:所述切纸机设有操作台2,所述操作台2上设

有切纸机构 3,所述切纸机构 3 固定连接操作台 2,所述操作台 2 的两侧设有距离隔板 4,所述两侧距离隔板 4 与操作台 2 固定连接,所述两侧距离隔板 4 上各设有一个副吸风筒 5,所述操作台 2 内部设有主吸风筒 1,所述主吸风筒 1 与副吸风筒 5 通过导线连接至电气操控箱 6,所述操作台 2 下端连接控制面板 7,所述控制面板 7 通过导线连接电气操控箱 6、废料回收柜 8,所述主吸风筒 1 与副吸风筒 5 与废料回收柜 8 连接。

[0014] 本实例的工作过程:通过控制面板 7 打开设备开关操控设备的运行,工人将纸张放到操作台 2 上进行切纸操作,设备通过切纸机构 3 进行切纸,当纸张在被切割的过程中,通过控制面板 7 打开距离隔板 4 及操作台 2 中的吸风筒 5,吸风筒 5 吸走设备在切纸过程中产生的废料收集到废料回收柜中。

[0015] 以上对本实用新型的一个实施例进行了详细说明,但所述内容仅为本实用新型的较佳实施例,不能被认为用于限定本实用新型的实施范围。凡依本实用新型申请范围所作的均等变化与改进等,均应仍归属于本实用新型的专利涵盖范围之内。

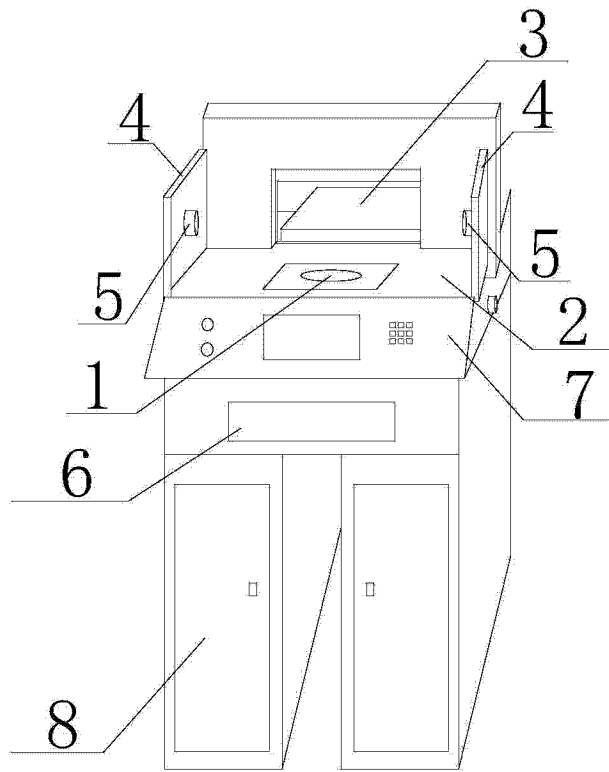


图 1