



# (12) 实用新型专利

(10) 授权公告号 CN 202319692 U

(45) 授权公告日 2012. 07. 11

(21) 申请号 201120471214. 9

(22) 申请日 2011. 11. 24

(73) 专利权人 李敏

地址 273200 山东省济宁市泗水县泉衍路泗  
水县龙城小学

(72) 发明人 李敏

(51) Int. Cl.

B44D 3/00 (2006. 01)

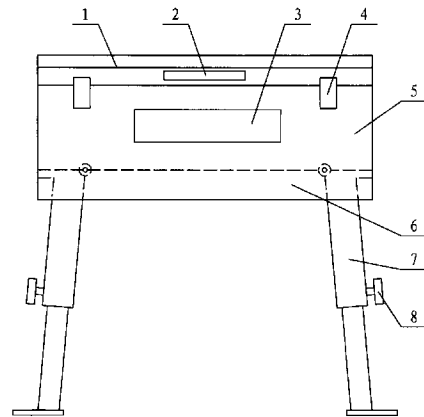
权利要求书 1 页 说明书 2 页 附图 1 页

## (54) 实用新型名称

一种多用画箱

## (57) 摘要

本实用新型提供一种多用画箱,属于美术画图用具领域。该画箱的结构包括箱盖和箱体,箱盖设置在箱体上,所述箱盖前端中部设置有凹槽,所述箱体底部设置有凹坑,凹坑内设置有伸缩支腿,伸缩支腿上端分别与凹坑的两端相铰接。该画箱和现有技术相比,具有设计合理、结构简单、使用方便、一体多用等特点。



1. 一种多用画箱,包括箱盖和箱体,箱盖设置在箱体上,其特征在于所述箱盖前端中部设置有凹槽,所述箱体底部设置有凹坑,凹坑内设置有伸缩支腿,伸缩支腿上端分别与凹坑的两端相铰接。

2. 根据权利要求 1 所述的一种多用画箱,其特征在于箱体上设置有箱锁和提手。

3. 根据权利要求 1 所述的一种多用画箱,其特征在于伸缩支腿上设置有锁紧钮。

## 一种多用画箱

### 技术领域

[0001] 本实用新型涉及一种美术画图用具,具体地说是一种多用画箱。

### 背景技术

[0002] 画箱,是广大学生考试的必需品,画画的用具、染料等都存放在画箱里,目前,现有的画箱只能供装绘画工具用,不能当座椅用,学生在考试的过程中,考场只提供一个画架,考生需自行准备座椅,考试时较多的东西一起携带不方便,给考生造成很多的麻烦和负担。

### 发明内容

[0003] 本实用新型的技术任务是针对现有技术的不足,提供一种设计合理、结构简单的多用画箱。

[0004] 本实用新型解决其技术问题所采用的技术方案是:包括箱盖和箱体,箱盖设置在箱体上,所述箱盖前端中部设置有凹槽,所述箱体底部设置有凹坑,凹坑内设置有伸缩支腿,伸缩支腿上端分别与凹坑的两端相铰接。

[0005] 箱体上设置有箱锁和提手。

[0006] 伸缩支腿上设置有锁紧钮。

[0007] 本实用新型的一种多用画箱与现有技术相比,所产生的有益效果是:

[0008] 1)、携带方便,操作较为简单,使用成本低,减小了考生的劳动强度,保证考试过程的顺利进行。

[0009] 2)、具有设计合理、结构简单、使用方便、性能优良、实用等特点,既可放置绘画用具,又可当做座椅使用,做到一体多用的效果。

### 附图说明

[0010] 附图 1 是本实用新型的结构示意图。

[0011] 图中:1、箱盖,2、凹槽,3、提手,4、箱锁,5、箱体,6、凹坑,7、伸缩支腿,8、锁紧钮。

### 具体实施方式

[0012] 下面结合附图对本实用新型作以下详细说明。

[0013] 如附图所示,本实用新型的一种多用画箱,其结构包括箱盖 1 和箱体 5,箱盖 1 设置在箱体 5 上,所述箱盖 1 前端中部设置有凹槽 2,所述箱体 5 底部设置有凹坑 6,凹坑 6 内设置有伸缩支腿 7,伸缩支腿 7 上端分别与凹坑 6 的两端相铰接。

[0014] 箱体 5 上设置有箱锁 4 和提手 3。伸缩支腿 7 上设置有锁紧钮 8。

[0015] 伸缩支腿 7 在不使用的时候可以折叠在凹坑 6 内,使用时再将其打开,让画箱当做座椅使用,此外,通过伸缩支腿 7 可调节画箱的高度,可让使用者根据自己的情况随意调节。

[0016] 本实用新型的一种多用画箱其加工制作简单方便,按说明书附图所示加工制作即

可。

[0017] 除说明书所述的技术特征外,均为本专业人员的已知技术。

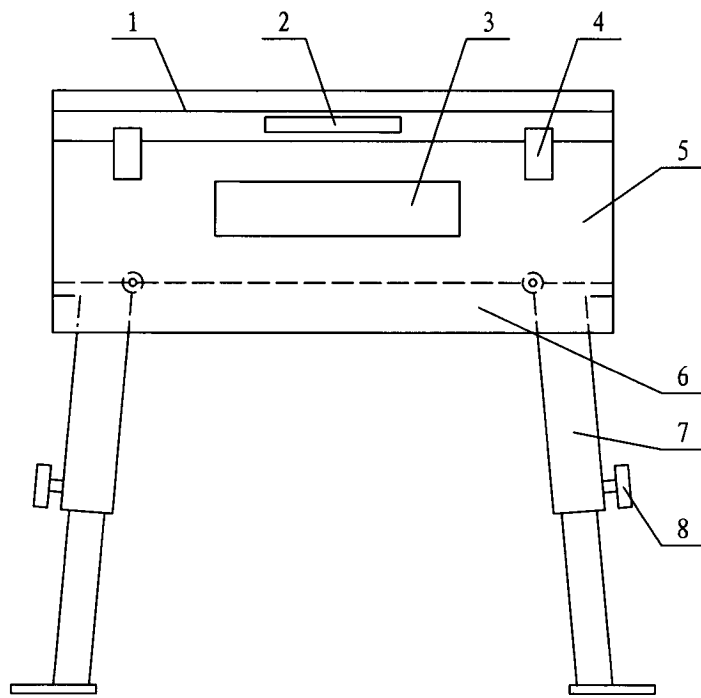


图 1