

19



OFICINA ESPAÑOLA DE
PATENTES Y MARCAS

ESPAÑA



11 Número de publicación: **3 008 507**

51 Int. Cl.:

B65D 75/58 (2006.01)

B65D 75/56 (2006.01)

12

TRADUCCIÓN DE PATENTE EUROPEA

T3

96 Fecha de presentación y número de la solicitud europea: **13.06.2016 E 19191357 (3)**

97 Fecha y número de publicación de la concesión europea: **15.01.2025 EP 3659940**

54 Título: **Dispositivo de solapa que se puede volver a cerrar y paquete con tal dispositivo de solapa**

30 Prioridad:

12.06.2015 GB 201510378

22.12.2015 GB 201522698

45 Fecha de publicación y mención en BOPI de la traducción de la patente:

24.03.2025

73 Titular/es:

OPM ADVANCE LIMITED (100.00%)

**The Colour Box Gelderd Road
Leeds, Yorkshire LS12 6TG, GB**

72 Inventor/es:

**BELL, IAN DAVID MICHAEL y
ELLISON, CHRISTOPHER JOHN**

74 Agente/Representante:

ELZABURU, S.L.P

ES 3 008 507 T3

Aviso: En el plazo de nueve meses a contar desde la fecha de publicación en el Boletín Europeo de Patentes, de la mención de concesión de la patente europea, cualquier persona podrá oponerse ante la Oficina Europea de Patentes a la patente concedida. La oposición deberá formularse por escrito y estar motivada; sólo se considerará como formulada una vez que se haya realizado el pago de la tasa de oposición (art. 99.1 del Convenio sobre Concesión de Patentes Europeas).

DESCRIPCIÓN

Dispositivo de solapa que se puede volver a cerrar y paquete con tal dispositivo de solapa

La presente invención se refiere a solapas que se pueden volver a cerrar o que se pueden volver a sellar, tal y como las que se utilizan, por ejemplo, en paquetes de toallitas húmedas ("toallitas humedecidas"). Estos paquetes están diseñados para retener la humedad de las toallitas sellando el paquete cuando no se utiliza, pero para permitir una fácil apertura y cierre de la solapa para permitir el acceso a un orificio en el material del paquete a través del cual se pueden extraer una o más toallitas húmedas. Para tal fin, la solapa generalmente tiene un adhesivo pegajoso a lo largo de la parte exterior de su superficie inferior, que se pega a la pared del paquete o película que rodea el orificio, pero permitiendo que el usuario tire de la solapa de la película del paquete. Un borde de la solapa estará generalmente pegado permanentemente al paquete para actuar como una bisagra.

Una característica deseable de esta solapa es que, una vez abierta, cae bajo su propio peso, de modo que queda plegada lejos de la abertura y no interfiere con las toallitas que se están extrayendo. Prime Label & Screen, Inc. muestra un diseño que tiene como objetivo proporcionar una bisagra fiable en la patente europea EP 2202176 A1. Aquí, una solapa de etiqueta que se puede volver a sellar está hecha de dos capas principales, una capa base 28 más espesa y una capa superior 30, en forma de rectángulo. En la práctica, la propia capa base puede estar hecha de dos o más capas, por ejemplo, para facilitar la aplicación del adhesivo para volver a sellar. El rectángulo se corta alrededor de tres bordes dentro de su circunferencia para formar una porción de solapa, formando el cuarto extremo una bisagra. Esta bisagra está constituida hendiendo la capa inferior pero no la capa superior, de modo que la porción de solapa gira alrededor de la capa superior donde une la hendidura. La región del rectángulo fuera del corte forma un marco que permanece pegado al paquete.

En la práctica, no es fácil manejar el ensamblaje después de que el corte posterior se haya realizado a través de ambas capas para definir el contorno de la porción de solapa. La presente invención tiene como objetivo proporcionar una solapa que sea más fácil de fabricar y también más fiable.

Otra construcción, que utiliza capas compuestas y con la intención de resolver el problema de que la solapa regrese de manera no deseada para cubrir la abertura mientras se intenta extraer una toallita, se muestra en el documento WO 2011/001580 por Unicharm Corporation. La solapa está formada por dos capas principales, una capa más delgada encima de una capa espesa, extendiéndose la capa delgada más allá de un lado de la capa inferior y fijándose al paquete mediante un adhesivo fuerte. La construcción parece no resolver el problema de que la solapa se voltee hacia atrás, debido a que se forma una hendidura transversal en la capa superior sobre la mayor parte de su extensión transversal, para debilitar la fuerza restauradora.

En un primer aspecto que no forma parte de la presente invención, se describe un dispositivo de solapa que se puede volver a sellar en forma de una lámina para aplicarse a o incorporarse en un envase, que comprende:

- una capa base o inferior de material flexible; y
- una capa superior de material rígido;

teniendo cada una de las capas base y superior una capa de adhesivo en su cara inferior, uniéndose el adhesivo en la capa superior esta capa a la capa inferior;

en donde la lámina se corta a través de ambas capas para delinear una porción de solapa, pero dejando un borde sin cortar en una región de bisagra; y

la capa superior de la porción de solapa no está presente en la parte exterior de la lámina más allá de la línea de la región de bisagra.

Debido a que la región de la porción de solapa detrás de la línea de bisagra tiene solo la única capa inferior, la capa inferior en esa línea, o en sus alrededores, forma la bisagra deseada, que es mucho menos rígida, digamos de dos a diez veces, que el compuesto de las dos capas, en términos del módulo de Young.

En general, la capa superior en la parte del marco (es decir, la región exterior que rodea la parte de solapa) también terminará aproximadamente en línea con la bisagra, aunque puede extenderse más allá de esta en mayor o menor medida para una mayor estabilidad.

Se puede formar una pestaña en el extremo de la porción de solapa alejado de la bisagra de la manera habitual, para que sea más fácil para el usuario levantar la solapa. Preferiblemente no hay adhesivo en la parte inferior de la pestaña, o cualquier adhesivo presente está cubierto o neutralizado, pero el resto de la porción de solapa generalmente tiene un adhesivo pegajoso para pegarse al paquete y poder volver a sellarse.

La capa inferior puede ser de un polímero resistente pero flexible tal como el polipropileno (PP), aproximadamente de 50 μm de espesor, la capa superior del mismo o, preferiblemente, de un material diferente, tal como poliestireno (PS) o PET, y preferiblemente al menos dos o tres veces más espeso, preferiblemente de al menos 150 μm de espesor. Los dos se laminan usando un adhesivo adecuado, tal como un adhesivo a base de acrílico, y el adhesivo para volver

a cerrar debajo de la capa base puede ser cualquier adhesivo habitual para este propósito.

5 La solapa puede tener generalmente forma rectangular, redonda, elíptica, ovalada u ojival, aunque la bisagra generalmente será una línea recta. La dirección "norte-sur" de la solapa, es decir, la dirección en el plano en que se abre y se cierra la solapa, se denominará dirección "longitudinal", la dirección perpendicular en el plano de la solapa (cuando está cerrada) se denomina "transversal". La "parte frontal" de la solapa es ese borde o extremo recogido por el usuario para abrir la solapa.

10 La presente invención está dirigida a un dispositivo de solapa que se puede volver a sellar de acuerdo con la reivindicación 1. Esta solapa está en forma de una lámina para aplicarse a o incorporarse en un envase y comprende una capa de material flexible, cortándose la capa para delinear una porción de solapa, pero dejando un borde sin cortar en una región de bisagra, formando el extremo posterior de la solapa; en donde la capa continúa hacia atrás e incorpora una segunda porción de solapa con una segunda región de bisagra y que tiene una ranura por la cual se puede suspender un producto cuando el dispositivo de solapa se fija al envase.

15 El dispositivo es fácil de fabricar porque la capa superior se puede formar mediante la eliminación selectiva de partes de la capa superior para formar la región de bisagra. Esto puede hacerse, por ejemplo, cortando solo la capa superior y luego quitando la porción no deseada de la capa superior. Además, puede ser útil imprimir un agente de bloqueo para evitar la adhesión entre las capas base y superior en ciertas áreas. Además, aunque la superficie superior del laminado no es completamente lisa (debido a la ausencia local de la capa superior en la base de la bisagra), esto no presenta ninguna dificultad práctica (ni estética) y no interfiere con la fabricación del propio dispositivo de solapa, ni con el ensamblaje tal y como se aplica al paquete.

20 Debe entenderse que las capas superior y/o inferior pueden llevar impresiones, por ejemplo, para colorear o sombrear el dispositivo, o para aplicar un logotipo o gráfico u otro material impreso tal como instrucciones o material publicitario.

25 La impresión puede aplicarse a uno o ambos lados superior e inferior de la capa inferior, y/o a uno o ambos lados superior e inferior de la capa superior. La impresión puede aplicarse antes de aplicar el adhesivo a una capa, en cuyo caso la presencia de la impresión típicamente no afecta negativamente la unión posterior de la capa a otra superficie. Como alternativa, la impresión puede aplicarse a toda o una porción seleccionada de un área de una superficie de las capas superior o inferior después de que se haya aplicado una capa de adhesivo a la superficie. La presencia de la capa de impresión en el adhesivo reduce esencialmente o inhibe sustancialmente por completo la capacidad del adhesivo en esa área para hacer que la capa se adhiera a una superficie que posteriormente se pone en contacto con el área impresa.

30 Esta característica puede ser útil en algunas realizaciones. Por ejemplo, en realizaciones que tienen una pestaña formada en el extremo de la porción de solapa alejada de la bisagra, para que sea más fácil para el usuario levantar la solapa tal y como se ha descrito anteriormente, el adhesivo aplicado a la superficie inferior de la capa inferior para permitir que la capa inferior se una al envase puede imprimirse en la región de la pestaña para evitar que la pestaña se adhiera al envase.

35 Debe entenderse que, además o en su lugar, se puede imprimir sobre la superficie inferior de la capa inferior antes de aplicar el adhesivo a esa capa. En ese caso, lo típico es que el adhesivo permita que las regiones impresas (y no impresas) de la capa inferior se unan al envase al que se aplica el dispositivo.

40 Además o en su lugar, la superficie superior de la capa inferior puede llevar impresiones. En el caso de que se aplique una capa de adhesivo a la superficie superior de la capa inferior después de imprimir sobre la superficie superior, la capa superior puede unirse posteriormente a la capa inferior incluso en regiones en las que se ha aplicado impresión a la capa inferior. Sin embargo, si se desea no permitir la unión de las capas superior e inferior en ciertas regiones, la impresión puede aplicarse al adhesivo después de que se haya aplicado a la superficie superior de la capa inferior o la superficie inferior de la capa superior, para evitar la adhesión en las áreas impresas.

45 Si las capas superior e inferior son transparentes, el material impreso en la capa inferior o la superficie inferior de la capa superior será visible a través de la capa superior y la capa inferior en el caso de imprimir en la superficie inferior de la capa inferior.

Para una mejor comprensión de la invención, a continuación se describirán realizaciones con referencia a los dibujos adjuntos, en los cuales:

50 la Figura 1 es una vista de una tira de dispositivos de solapa no de acuerdo con la invención listos para ser aplicados a paquetes;

la Figura 2 es una sección transversal de parte de uno de dichos dispositivos de solapa tal y como se aplica a un paquete;

la Figura 3 es una sección transversal de parte de uno de dichos dispositivos de solapa en el estado abierto;

la Figura 4 es una vista esquemática en 3D de un dispositivo de solapa aplicado a un paquete, mostrándose el

dispositivo con la porción de solapa en el estado abierto (desplegado), permitiendo el acceso al contenido del paquete;

la Figura 5 es una realización de acuerdo con la invención en la que el dispositivo incorpora una anilla para colgar un paquete;

la Figura 6 muestra el dispositivo de solapa aplicado a un paquete, en la configuración desplegada;

5 la Figura 7 es una serie de secciones esquemáticas que ilustran la construcción de la realización;

la Figura 8 es una vista despiezada en planta de las capas de la realización, y

la Figura 9 es un diagrama de flujo de un método de fabricación típico.

10 La Figura 1 muestra una imagen compuesta de tres versiones diferentes de dispositivos de solapa o "solapas de etiqueta" de acuerdo con un primer aspecto que no forma parte de la invención, antes de su aplicación al envase para el que están destinados. Es decir, se siguen montando en una capa de liberación o soporte 2. Todos tienen las mismas características básicas. Las solapas de etiqueta individuales o los dispositivos de solapa 10 están dispuestos en filas en una capa de liberación 1. Cada uno tiene una forma generalmente rectangular, de la cual, por un corte 15, se corta una porción de solapa 14, dejando un marco circundante 12, que de hecho se compone de dos piezas, cada una de ellas con forma de "chuleta de cordero".

15 El corte se extiende solo en tres lados del rectángulo, dejando una bisagra 18, que forma el extremo posterior de la solapa en la dirección longitudinal, es decir, la dirección en que se abre y se cierra la solapa. En el extremo lateral o frontal opuesto a la bisagra hay una nariz sobresaliente que actúa como una pestaña 20 cuando el dispositivo está en uso.

20 La solapa de etiqueta está en dos capas principales, aunque también puede haber presentes otras capas, tales como adhesivos. La capa inferior está presente en toda el área de la solapa de etiqueta tal y como se muestra, mientras que la capa superior de la porción de solapa, de acuerdo con la invención, no está presente detrás o más allá de la bisagra, en la región superior del dibujo tal y como se presenta, formando una región posterior de una sola capa 25, que debe permanecer unida al paquete.

25 Cabe señalar que la línea de bisagra 18 de cada solapa está en la dirección de alimentación del rollo sobre el que se manipulan los materiales laminados. Como es sabido, un material laminado cuando se libera del rollo tiene una tendencia a curvarse en la dirección circunferencial del rollo. En algunos tipos conocidos de solapa, esto puede llevar a que la solapa tienda a cerrarse en lugar de permanecer abierta; el diseño que se muestra no sufre este defecto. Se puede observar además que en esta realización la solapa es más ancha que larga, lo que reduce adicionalmente cualquier tendencia a curvarse en la dirección longitudinal.

30 Esta relación es evidente a partir de la muy esquemática Figura 2 donde se retira un dispositivo de solapa de la película de liberación y se aplica a un paquete. La Figura 2 muestra una sección a lo largo de la línea curvada 2-2 en la Figura 1. Aquí las capas inferior 30 y superior 40 son visibles. La capa superior 40 es generalmente más espesa, en esta realización, 175 µm de espesor, y está hecha de PET. Este material tiene excelentes propiedades de rigidez: es decir, conserva su forma plana después de repetidos usos. Se adhiere a la capa inferior 30 de PP de 50 µm de espesor en la mayor parte de su extensión, incluyendo cualquier lado del corte 15, que pasa a través de ambas capas a 45 y 35 respectivamente. Solo en la región más allá de la bisagra se forma la solapa de etiqueta solo por la capa inferior 30. Esto significa que la porción de solapa recortada 14, que consiste en capas superiores e inferiores, es libre de pivotar alrededor de la región de bisagra de capa única más débil 18. Es más, se ha descubierto que la solapa, una vez abierta, se apoyará contra el envase y después del uso es fácil de cerrar nuevamente.

40 Lo que también se muestra en la Figura 2, aunque solo en líneas discontinuas, es la hoja 100 del paquete al que se aplica la solapa de etiqueta. Para este fin, la capa inferior 30 tiene una capa de adhesivo en su parte inferior, que no se muestra. Como puede verse, la solapa 14 cubre el orificio 102 desde el que se extraen las toallitas húmedas u otros contenidos, mientras que la bisagra 18 está a poca distancia del lado del orificio. De hecho, el usuario generalmente hará el orificio en el primer uso del envase, definiéndose el contorno del orificio por una perforación débil que luego se rasga por la unión de la hoja a la parte de solapa, tal y como se muestra.

45 La Figura 3 es una vista en sección transversal de un dispositivo de solapa 10 con la solapa 14 en el estado abierto, dejando el marco 12 en su lugar. El dibujo también es muy esquemático y no representa espesores reales. La Figura 4 es una vista en 3D correspondiente que muestra la solapa aplicada a la hoja 100 de un paquete que contiene toallitas húmedas. Se accede al contenido del paquete a través del orificio o abertura 102 formado en la hoja 100 que forma una pared del paquete.

50 Volviendo a la Figura 1, se pueden observar otras características ventajosas. En primer lugar, en dos puntos a lo largo del corte 15 que define la solapa, el corte se interrumpe para formar pequeños enlaces 16. Estos mantienen el marco y la parte de solapa juntos después de que el conjunto de solapa se retire de la capa de liberación y antes de que se aplique al paquete. Sin embargo, el usuario los puede romper fácilmente al usar la solapa por primera vez, y estos también actúan como un mecanismo de verificación de manipulación.

55

En segundo lugar, el corte 15, que pasa a través de ambas capas para formar la porción de solapa 14, también está presente en la capa inferior durante una corta distancia más allá del punto donde se detiene la capa superior. Se puede ver que, a cada lado de la solapa, o cerca de cada extremo de la bisagra 18, continúa un corte bien curvado 17, que se curva con un radio de unos pocos mm, comenzando desde la línea transversal en el extremo posterior del corte que forma la solapa. El corte va primero hacia el borde posterior (superior en el diagrama), luego externamente hacia el borde lateral, luego ligeramente hacia atrás hacia el borde de la pestaña (frontal). Se conoce como "rotura por desprendimiento" y su función es detener una rasgadura en la capa inferior si el usuario abre la solapa 14 con demasiado entusiasmo: en estas circunstancias, la rasgadura se dirige alrededor y no continúa hasta el borde posterior de la capa inferior (lo que levantaría la solapa por completo). La construcción de rotura por desprendimiento también tiene la ventaja de que una pequeña tira del área de solo la capa inferior se levanta y contribuye a la flexibilidad de la bisagra.

En uso, el usuario coge la pestaña 20, que no tiene adhesivo o donde el efecto del adhesivo se anula y la levanta. Esta fuerza de tracción supera el adhesivo pegajoso entre la capa inferior 30 y el paquete, aunque no en el área definida por perforaciones en el paquete, donde, en cambio, la solapa levanta el área para formar el orificio 102. Los enlaces 16 entre la solapa y el marco también están rotos.

La acción de apertura continúa hasta que la solapa se haya levantado a lo largo de toda la línea de corte que se muestra como una línea espesa en la Figura 1. La curva hacia atrás, lejos de la línea de bisagra, permite que la región de bisagra 18 de la solapa se levante del sustrato y forme un tubo del material de la capa inferior, que tiene un radio relativamente grande, es decir, varias veces (al menos dos veces) el espesor de la capa. Este tubo es visible desde el lado de la Figura 3. Teóricamente, el corte podría ser una puntuación que se rasga en el primer uso. Este gran radio permite que la solapa se apoye con solo una fuerza de restauración muy pequeña, mucho menor que el peso de la solapa.

Los continuos cortes 17 podrían, en teoría, ir directamente hacia el borde posterior, pero es mejor si se curvan alrededor, tal y como se ha descrito anteriormente, para mitigar el riesgo de rasgadura a través de todo el dispositivo de solapa. La extensión longitudinal de la curva podría ser, pongamos, de un tercio a la mitad de la extensión longitudinal del dispositivo de solapa detrás de la solapa propiamente dicha.

Para fabricar el dispositivo de solapa laminado, la capa inferior tiene una capa de bloqueo adhesivo aplicada sobre la bisagra/área posterior 25; dicha capa de bloqueo también se puede aplicar a la parte inferior del área de pestaña 20 de la capa superior. El adhesivo se extiende sobre la capa inferior y la capa superior se adhiere a la inferior. Un primer corte, solo a través de la capa superior, se realiza a lo largo de la línea de bisagra (y los extremos del marco 12) y se elimina la parte posterior separada resultante de la capa superior (la más superior en la Figura 1). La forma de la solapa/marco se corta a través de ambas capas, junto con las roturas por desprendimiento. Cuando esté listo, el dispositivo de solapa se retira del soporte y se aplica a un paquete.

Las variaciones que se muestran en la Figura 1 se explicarán de la siguiente manera. La fila superior muestra porciones de solapa redondeadas en la base (es decir, cerca de la bisagra 18), continuando el marco por una corta distancia para rodear la porción de solapa, pero no tan lejos como el borde de la capa inferior, de hecho, aproximadamente la misma distancia, o un poco más que, la extensión hacia atrás del corte curvado 17. La fila central muestra una versión donde la base de la solapa es cuadrada, comenzando las roturas por desprendimiento en algún punto a lo largo de esta base; por lo tanto, el corte en la capa inferior se extiende en algún punto a lo largo de la línea de bisagra hacia el centro. En esta versión, a diferencia de la primera, el marco no continúa hacia el borde posterior de la capa inferior más allá de la línea de bisagra 18. En la tercera fila, el corte curvado 15 continúa en la capa inferior rebasando el extremo cuadrado 18 de la capa superior, de modo que se podría decir que la bisagra se distribuye sobre una cierta extensión longitudinal de la porción de capa única 25.

La Figura 5 muestra una variante, que ilustra la invención reivindicada actualmente, en la que la región posterior 25' del dispositivo de solapa se extiende más atrás en la dirección longitudinal, formando una sección posterior 50, y una segunda área de tipo solapa 14' formada reteniendo una porción de la capa superior 40. La solapa se define por un corte similar 15' a través de ambas capas, con las curvas de corte de rasgadura 17' y la región de bisagra 18' consecutivas, como si fuera, con el de la solapa de paquete 14, y tiene una lengüeta sin adhesivo 20'. Tiene algo más de forma achaparrada que la solapa propiamente dicha 14, y además la parte de solapa 14' tiene una ranura transversal 52. Esta ranura, conocida como "Euroslot", se utiliza para colgar el paquete cuando el dispositivo de cierre se ha aplicado a un paquete. La capa superior utilizada para la porción colgante probablemente será una porción de la misma capa que se usa para la solapa, pero podría formarse por separado. Por supuesto, la ranura podría tener una forma diferente, o simplemente ser un simple orificio o incluso un enganche.

La Figura 6 muestra una vista en perspectiva de la solapa de etiqueta aplicada a un paquete, y con la solapa 14 y la solapa de suspensión 14' ambas desplegadas. Así es como el paquete aparecería en uso. En una tienda, la solapa 14 se cerraría pero el paquete quedaría suspendido por la solapa de suspensión 14'.

De acuerdo con otros aspectos de la invención, la solapa de suspensión integral no tiene que tener la misma construcción de capa que se muestra aquí, sino que podría tener las capas invertidas, o formar una debilidad para la línea o líneas de bisagra de una manera diferente, como por corte parcial o puntuación.

- 5 La Figura 7 muestra algunas secciones esquemáticas que ilustran las capas superior e inferior 40, 30 como antes, pero también las capas adhesivas 80. Una capa adhesiva 80 une entre sí las capas superior e inferior de la solapa de la etiqueta, y la otra pega la solapa de la etiqueta al paquete 100. Pueden ser los mismos adhesivos o diferentes. Los diagramas (a) y (b) muestran la etapa de fabricación donde se retira la sección 25' de la capa superior 30, siguiendo la etapa de corte que forma el contorno de la solapa 14 y habilitada por la presencia de una capa de liberación de silicona 110. Esto deja el área de una sola capa 25 de la solapa de la etiqueta, incluyendo las regiones de bisagra para la solapa 14 y la solapa de suspensión 14'. (También se muestra el paquete 100, aunque en realidad no estaría presente durante el proceso de fabricación). Las capas de eliminación de adhesivo 82 debajo de las pestañas 20 y 20' también son visibles. Los diagramas (c) y (d) muestran la solapa de la etiqueta en uso sin desplegar y desplegada.
- 10 La Figura 8 muestra una vista en planta, separada en las capas componentes, de la realización de la Figura 5. Esto muestra cómo la capa de liberación de silicona 110 corresponde a la forma de las porciones cortadas y retiradas 25' de la capa superior.
- 15 Por último, la Figura 9 muestra una secuencia típica de pasos en el proceso de fabricación. En primer lugar, se alimenta el rollo de capa de soporte y la capa inferior (con su capa de adhesivo) y las dos capas se separan. La capa de eliminación de adhesivo 82 se aplica a la capa inferior (etapa S1). Luego, la capa inferior se reúne con el soporte y se da la vuelta al laminado (S2). El revestimiento de liberación de silicona 110 se imprime entonces en la capa base o inferior 30, con cualquier logotipo, etc. (S3, S4). Luego, la capa superior rígida 40 se lamina sobre la capa inferior en la etapa S5. La bisagra/área posterior 25 se corta y se retira, y se aplica cualquier impresión final (S6, S7). Finalmente se corta el contorno de la solapa, incluyendo las detenciones de rasgadura 17 y la pestaña 20. Los dispositivos de solapa individuales se pueden aplicar a los paquetes según sea necesario.
- 20 Se apreciará que, mientras que las realizaciones descritas están previstas para toallitas húmedas, podrían aplicarse a cualquier embalaje donde se requiera una solapa de selladura.
- 25 A lo largo de la descripción y las reivindicaciones de esta memoria descriptiva, las palabras "comprender" y "contener" y variaciones de las palabras, por ejemplo "que comprende" y "comprendiendo", significan "que incluye, pero sin limitación", y no pretenden excluir (y no lo hacen), otras partes, aditivos, componentes, elementos integrantes o etapas.
- 30 A lo largo de la descripción y las reivindicaciones de esta memoria descriptiva, el singular abarca el plural a menos que el contexto requiera lo contrario. En particular, cuando se usa el artículo indefinido, se entiende que la memoria descriptiva contempla la pluralidad y la singularidad, a menos que el contexto requiera lo contrario.
- Debe entenderse que los rasgos, números enteros, características, compuestos, restos químicos o grupos descritos junto con un aspecto, realización o ejemplo particular de la invención son aplicables a cualquier otro aspecto, realización o ejemplo descrito en la presente memoria a menos que sea incompatible con los mismos.

REIVINDICACIONES

- 5 1. Un dispositivo de solapa que se puede volver a sellar en forma de una lámina para aplicarse a o incorporarse en un envase que comprende una construcción de capa de material flexible, cortándose la construcción de capa para delinear una porción de solapa (14), pero dejando un borde sin cortar en una región de bisagra (18), formando el extremo posterior de la solapa;
- caracterizado por que la capa continúa hacia atrás e incorpora una segunda porción de solapa (14') con una segunda región de bisagra (18') y que tiene una ranura (52) por la cual se puede suspender un producto cuando el dispositivo de solapa se fija al envase.
- 10 2. Un dispositivo de solapa que se puede volver a sellar según la reivindicación 1, en el que la capa inferior (30) está hecha de PET y tiene un espesor de 40-60 μm , y la capa superior (40) está hecha de PPE y tiene un espesor de 150-200 μm ; y/o en el que la capa superior es al menos el doble de rígida que la capa inferior.
- 15 3. Un dispositivo de solapa que se puede volver a sellar según cualquier reivindicación precedente, en el que la porción de solapa (14) tiene en su extremo frontal, en oposición a la región de bisagra (18), una pestaña (20) para facilitar el agarre y la apertura de la porción de solapa, y la segunda porción de solapa (14') también tiene una lengüeta (20') para levantar la ranura (52) del envase.
4. Un paquete que incluye un recipiente con un orificio (102) para extraer o insertar productos, estando cubierto el orificio por un dispositivo de solapa que se puede volver a sellar según cualquier reivindicación precedente.

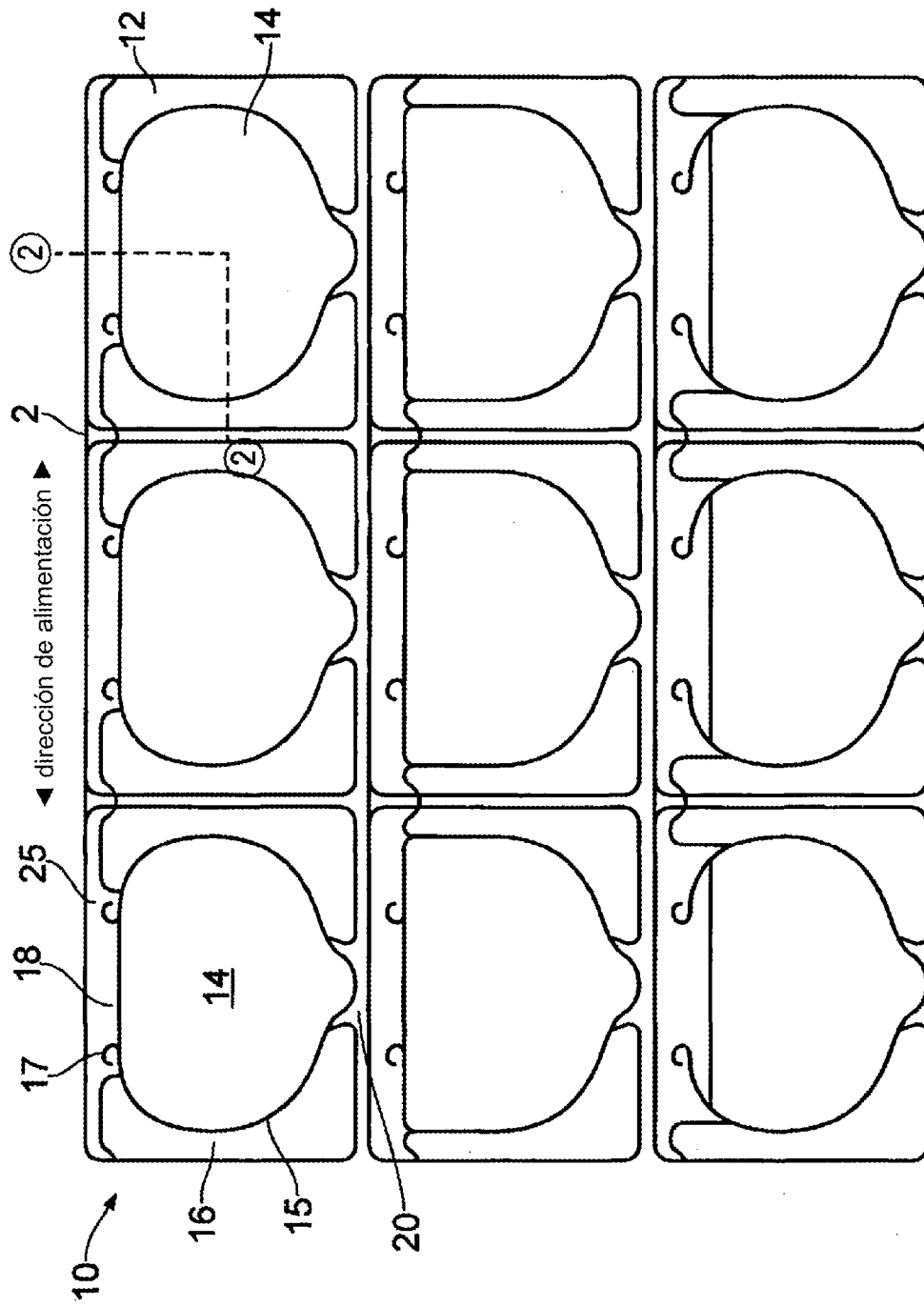


FIG. 1

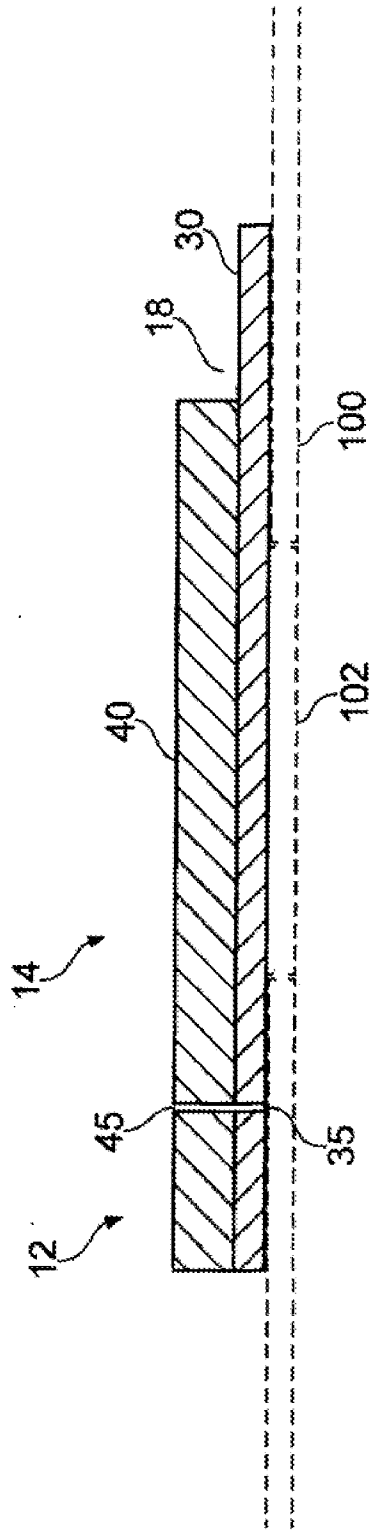


FIG. 2

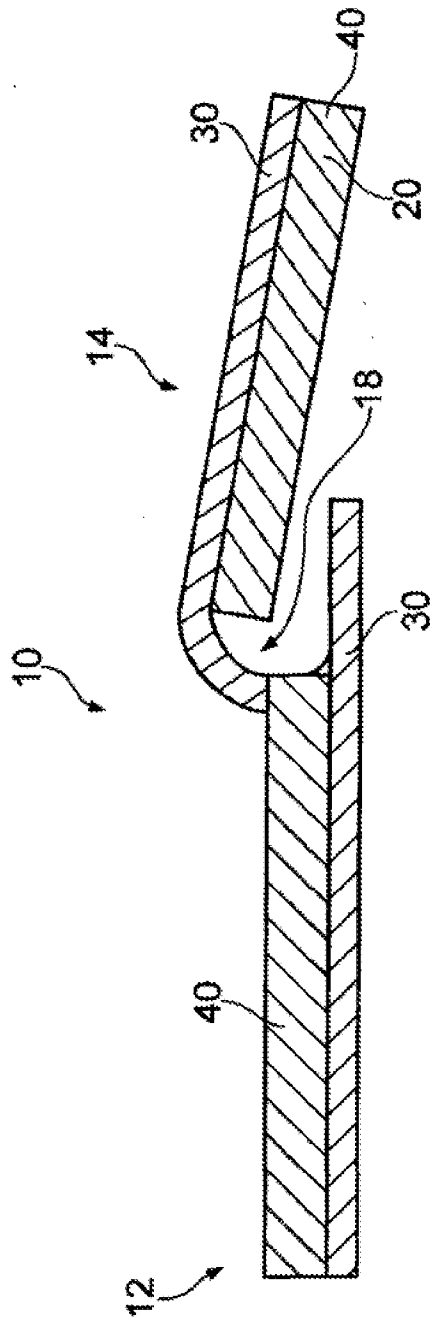


FIG. 3

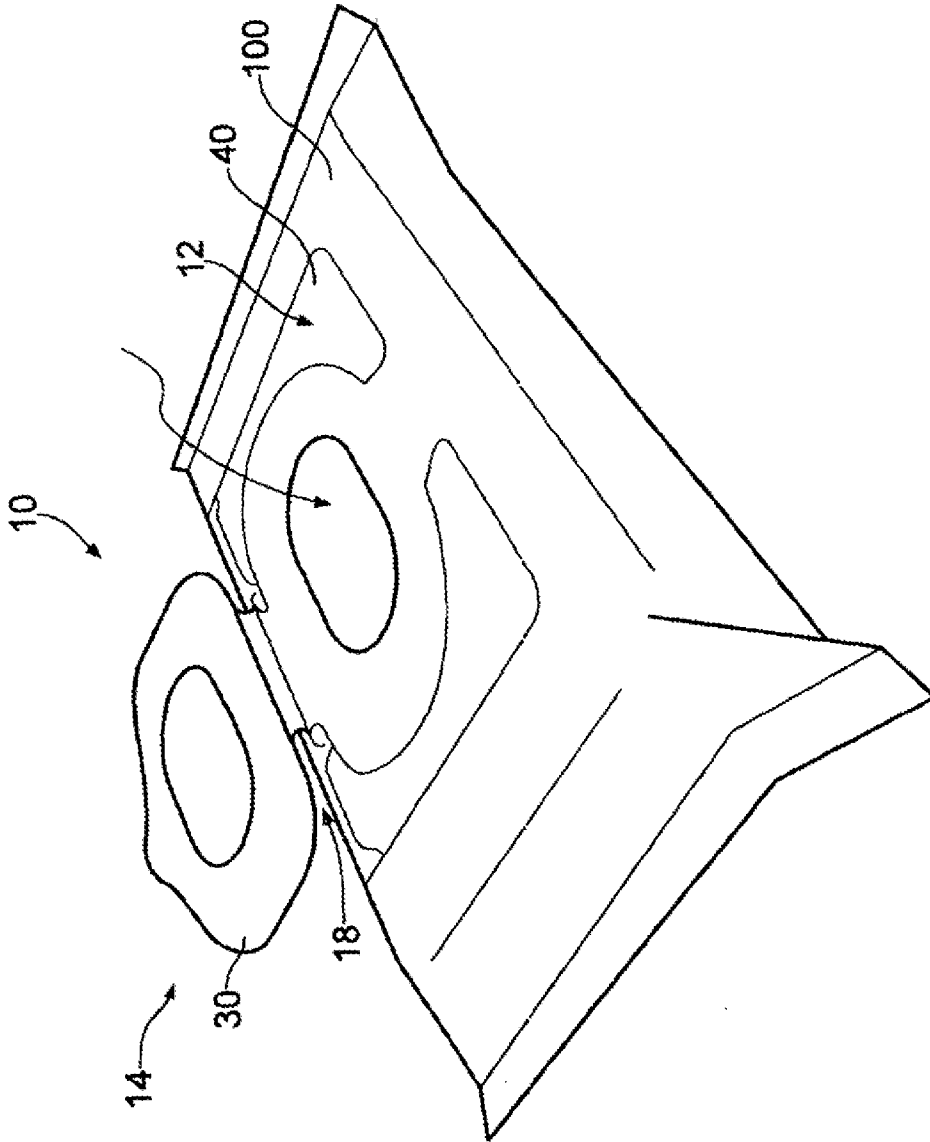


FIG. 4

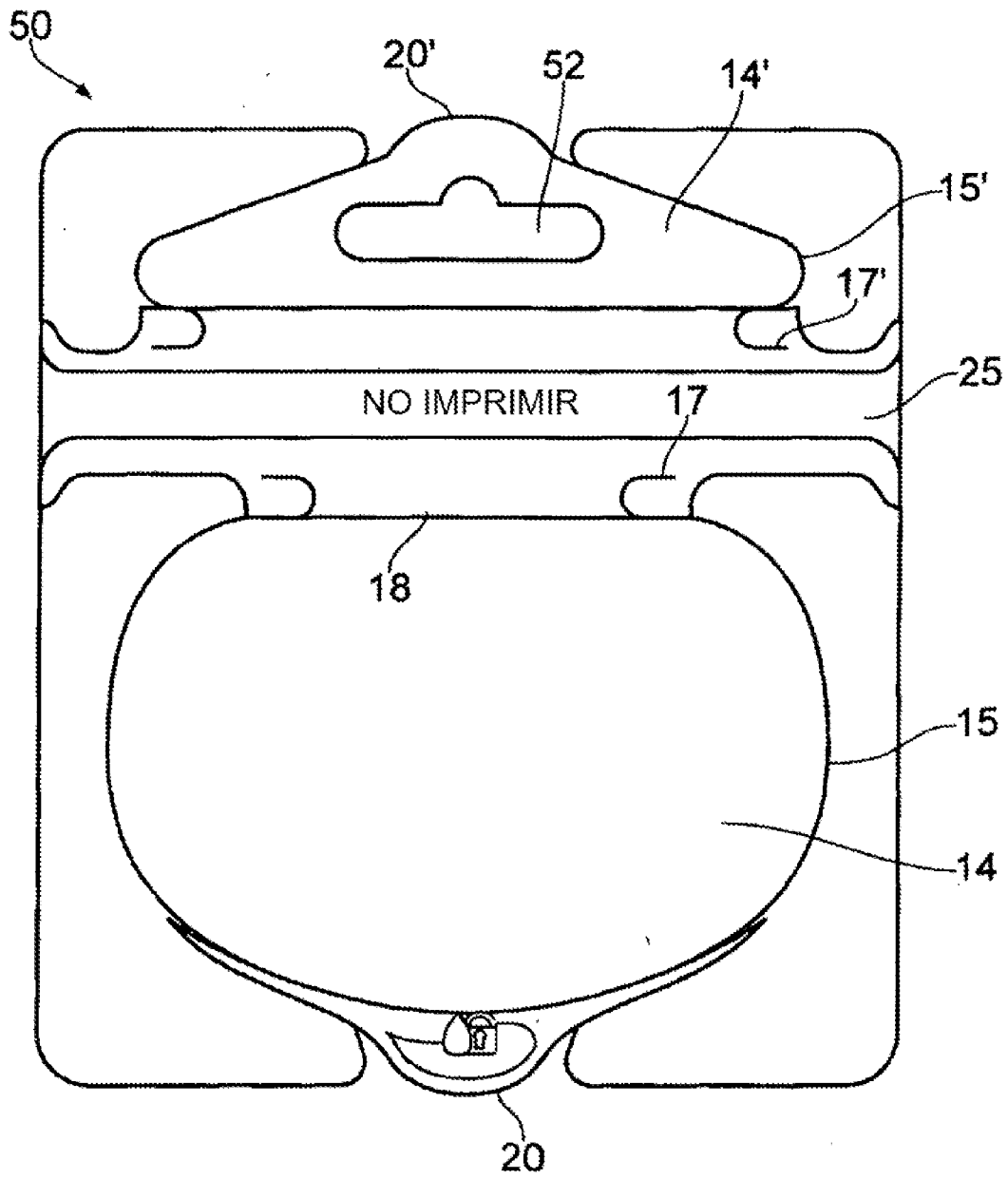


FIG. 5

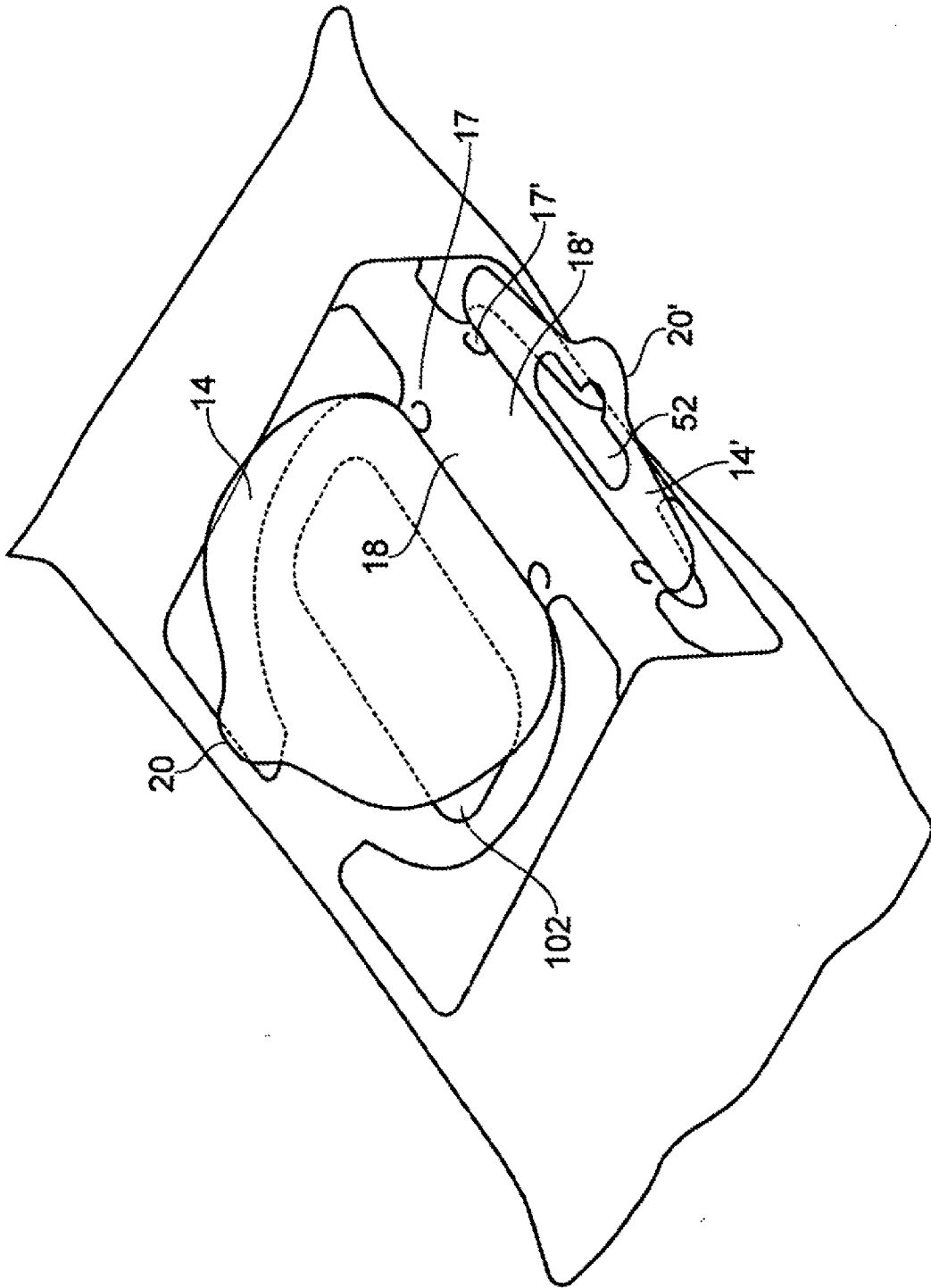
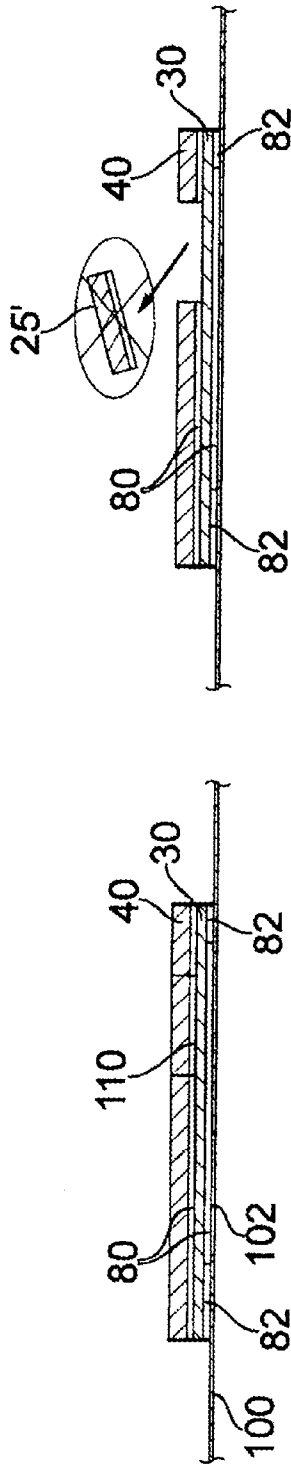
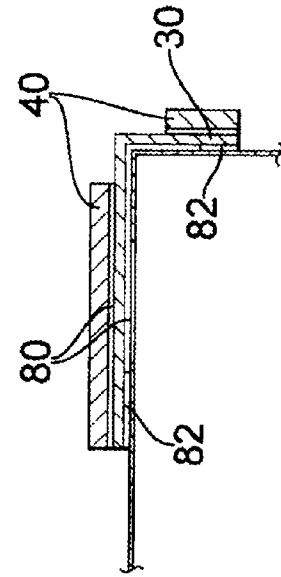
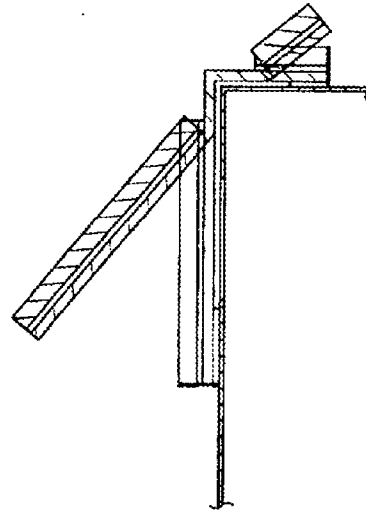


FIG. 6



(a)

(b)



SIN DESPLEGAR

(c)

DESPLEGADA

(d)

FIG. 7

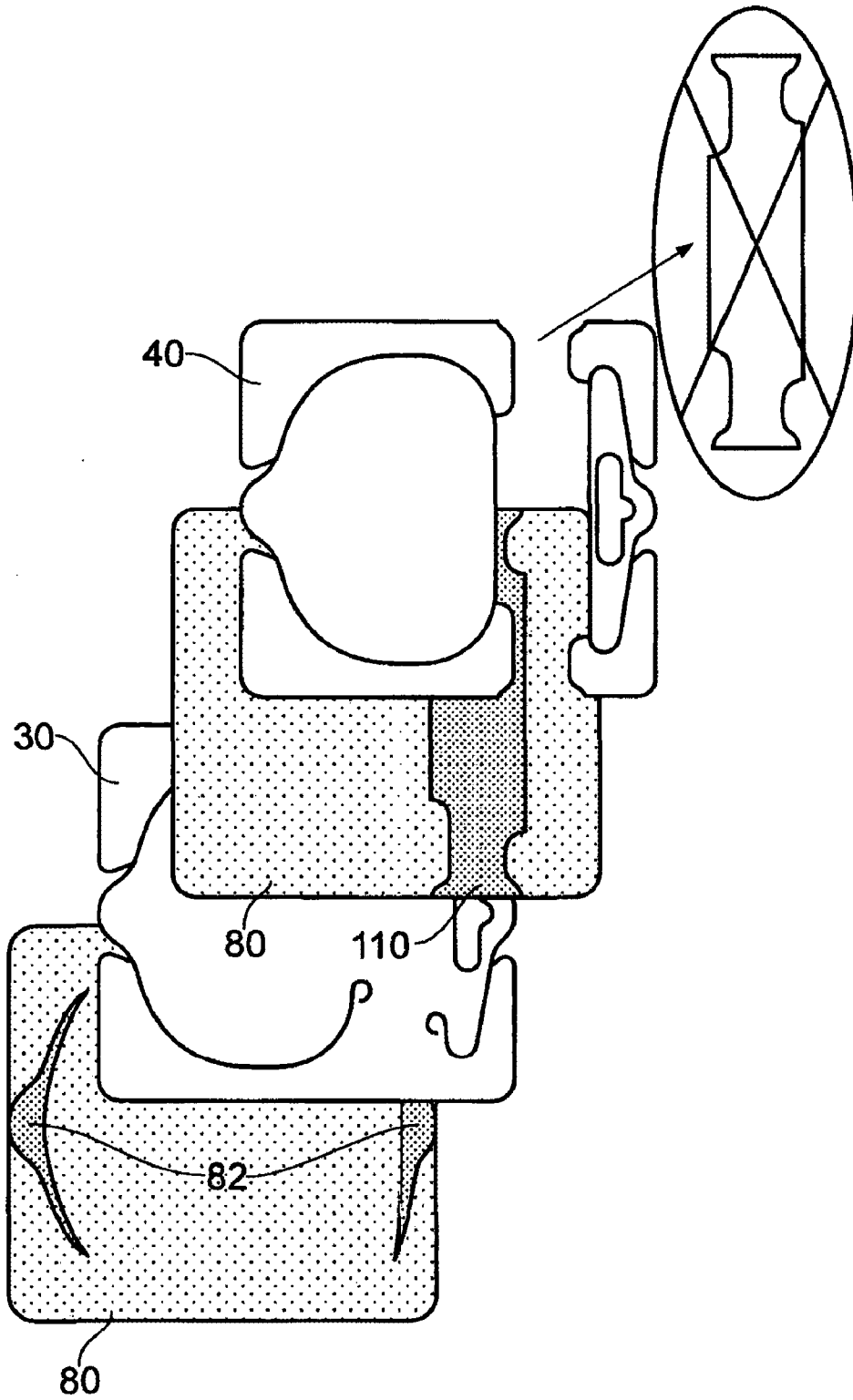


FIG. 8

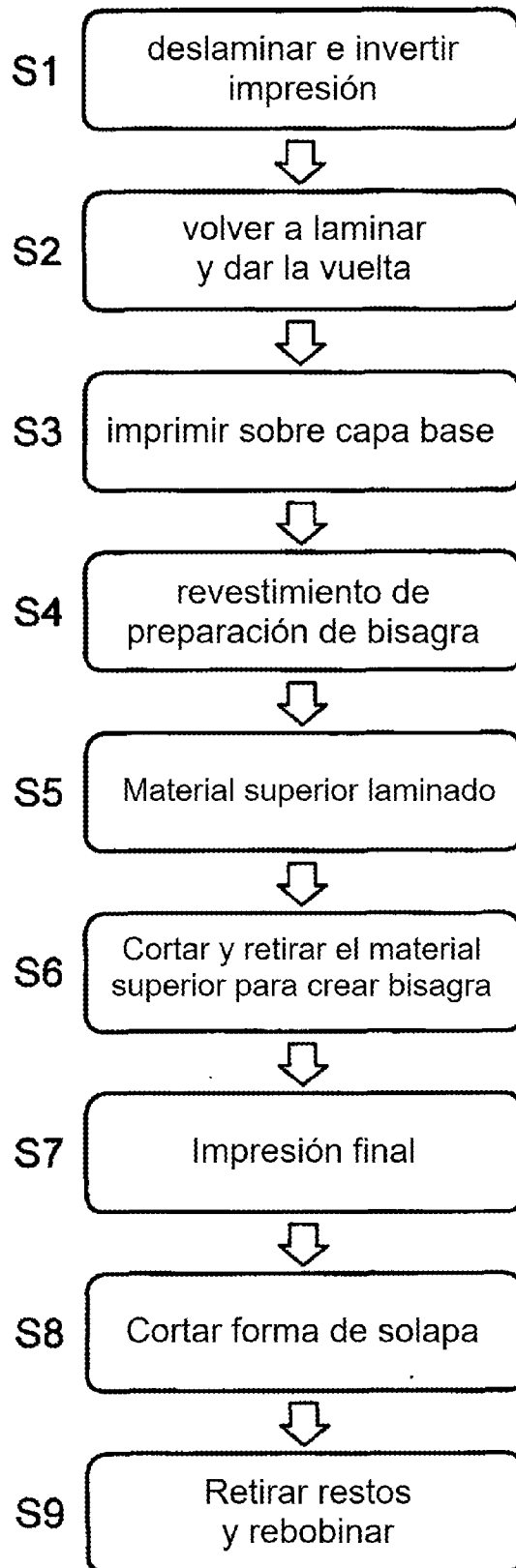


FIG. 9