

(12) NACH DEM VERTRAG ÜBER DIE INTERNATIONALE ZUSAMMENARBEIT AUF DEM GEBIET DES PATENTWESENS (PCT) VERÖFFENTLICHTE INTERNATIONALE ANMELDUNG

(19) Weltorganisation für geistiges Eigentum  
Internationales Büro



(43) Internationales Veröffentlichungsdatum  
24. März 2011 (24.03.2011)

(10) Internationale Veröffentlichungsnummer  
**WO 2011/032828 A3**

- (51) Internationale Patentklassifikation:  
*F02M 25/07* (2006.01) *F02D 9/14* (2006.01)
- (21) Internationales Aktenzeichen: PCT/EP2010/062693
- (22) Internationales Anmeldedatum:  
31. August 2010 (31.08.2010)
- (25) Einreichungssprache: Deutsch
- (26) Veröffentlichungssprache: Deutsch
- (30) Angaben zur Priorität:  
10 2009 041 962.4  
17. September 2009 (17.09.2009) DE
- (71) Anmelder (für alle Bestimmungsstaaten mit Ausnahme von US): **MAHLE INTERNATIONAL GMBH** [DE/DE]; Pragstraße 26-46, 70376 Stuttgart (DE).
- (72) Erfinder; und
- (75) Erfinder/Anmelder (nur für US): **RAGOGNA, Robert** [AT/AT]; Johann-Lamprecht-Strasse 24/1, A-9500 Villedach (AT).
- (74) Anwalt: **BRP RENAUD & PARTNER**; Königstraße 28, 70173 Stuttgart (DE).
- (81) Bestimmungsstaaten (soweit nicht anders angegeben, für jede verfügbare nationale Schutzrechtsart): AE, AG, AL,

AM, AO, AT, AU, AZ, BA, BB, BG, BH, BR, BW, BY, BZ, CA, CH, CL, CN, CO, CR, CU, CZ, DE, DK, DM, DO, DZ, EC, EE, EG, ES, FI, GB, GD, GE, GH, GM, GT, HN, HR, HU, ID, IL, IN, IS, JP, KE, KG, KM, KN, KP, KR, KZ, LA, LC, LK, LR, LS, LT, LU, LY, MA, MD, ME, MG, MK, MN, MW, MX, MY, MZ, NA, NG, NI, NO, NZ, OM, PE, PG, PH, PL, PT, RO, RS, RU, SC, SD, SE, SG, SK, SL, SM, ST, SV, SY, TH, TJ, TM, TN, TR, TT, TZ, UA, UG, US, UZ, VC, VN, ZA, ZM, ZW.

(84) Bestimmungsstaaten (soweit nicht anders angegeben, für jede verfügbare regionale Schutzrechtsart): ARIPO (BW, GH, GM, KE, LR, LS, MW, MZ, NA, SD, SL, SZ, TZ, UG, ZM, ZW), eurasisches (AM, AZ, BY, KG, KZ, MD, RU, TJ, TM), europäisches (AL, AT, BE, BG, CH, CY, CZ, DE, DK, EE, ES, FI, FR, GB, GR, HR, HU, IE, IS, IT, LT, LU, LV, MC, MK, MT, NL, NO, PL, PT, RO, SE, SI, SK, SM, TR), OAPI (BF, BJ, CF, CG, CI, CM, GA, GN, GQ, GW, ML, MR, NE, SN, TD, TG).

**Veröffentlicht:**

- mit internationalem Recherchenbericht (Artikel 21 Absatz 3)
- vor Ablauf der für Änderungen der Ansprüche geltenden Frist; Veröffentlichung wird wiederholt, falls Änderungen eingehen (Regel 48 Absatz 2 Buchstabe h)

[Fortsetzung auf der nächsten Seite]

(54) Title: ADJUSTMENT DEVICE

(54) Bezeichnung : STELLVORRICHTUNG

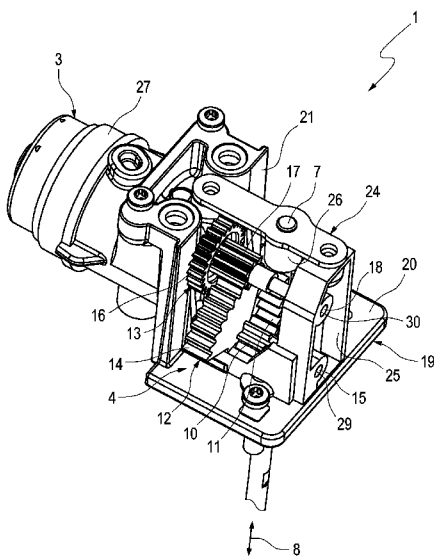


Fig. 1

(57) Abstract: The invention relates to a linear adjustment device (1) for the bi-directional actuation of an actuator (2), especially in an internal combustion engine, preferably in a motor vehicle, comprising an actuating drive (3) for rotationally driving a driving pinion (5), and a transmission (4) that is coupled to the driving pinion (5) on the input side in a driving manner and is coupled to a linearly guided actuation member (7) on the output side in a driving manner, said member being, or being able to be, in turn, connected to the actuator (2) directly or indirectly in a driving manner. The transmission (4) converts the input-side rotational movement (9) of the driving pinion (5) into an output-side linear movement (8) of the actuating member (7) and comprises, on the output side, an output gear (10) that meshes with a toothed rack segment (11) connected to the actuating member (7) in a driving manner. An increased operating safety is achieved due to the toothed rack segment (11) being fixed on the actuating member (7) and the actuating member (7) being linearly guided on both sides of the toothed rack segment.

(57) Zusammenfassung: Die vorliegende Erfindung betrifft eine Lineare Stellvorrichtung (1) zum bidirektionalen Betätigen eines Stellglieds (2), insbesondere bei einer Brennkraftmaschine, vorzugsweise in einem Kraftfahrzeug, mit einem Stellantrieb (3) zum drehenden Antreiben eines Antriebsritzel (5) und mit einem Getriebe (4), das eingangsseitig mit dem Antriebsritzel (5) antriebsgekoppelt ist und das ausgangsseitig mit einem linear geführten Betätigungsmitglied (7) antriebsgekoppelt ist, das

[Fortsetzung auf der nächsten Seite]



WO 2011/032828 A3



---

(88) Veröffentlichungsdatum des internationalen Recher-  
chenberichts:

21. Juli 2011

---

seinerseits mit dem Stellglied (2) direkt oder indirekt antriebsverbunden oder antriebsverbindbar ist. Das Getriebe (4) wandelt die eingangsseitige Drehbewegung (9) des Antriebsritzels (5) in eine ausgangsseitige Linearbewegung (8) des Betätigungsglieds (7) und weist ausgangsseitig ein Abtriebsritzel (10) auf, das ein mit dem Betätigungsglied (7) antriebsverbundenes Zahnstangensegment (11) kämmt. Eine erhöhte Betriebssicherheit soll erreicht werden, indem das Zahnstangensegment (11) fest am Betätigungsglied (7) angeordnet ist und das Betätigungsglied (7) beiderseits des Zahnstangensegments (11) linear geführt ist.

INTERNATIONAL SEARCH REPORT

International application No  
PCT/EP2010/062693

A. CLASSIFICATION OF SUBJECT MATTER  
INV. F02M25/07 F02D9/14  
ADD.  
According to International Patent Classification (IPC) or to both national classification and IPC

B. FIELDS SEARCHED  
Minimum documentation searched (classification system followed by classification symbols)  
F02M F02D

Documentation searched other than minimum documentation to the extent that such documents are included in the fields searched

Electronic data base consulted during the international search (name of data base and, where practical, search terms used)  
EPO-Internal, WPI Data

C. DOCUMENTS CONSIDERED TO BE RELEVANT

Category*	Citation of document, with indication, where appropriate, of the relevant passages	Relevant to claim No.
X	EP 1 126 156 A2 (BORG WARNER INC [US]) 22 August 2001 (2001-08-22) paragraph [0010] - paragraph [0021]; figures 1-3	1-12
X	DE 101 12 033 A1 (BORG WARNER AUTOMOTIVE INC N D [US]) 20 September 2001 (2001-09-20)	1,9,11, 12
Y	column 4, line 35 - column 5, line 49	2-8,10
X	WO 2006/097884 A1 (DELLORTO SPA [IT]; DELL ORTO PIERLUIGI [IT]) 21 September 2006 (2006-09-21)	1,9,11, 12
Y	page 5, line 18 - page 6, line 18; figures 1-4	2-8,10
	----- -/--	

Further documents are listed in the continuation of Box C.

See patent family annex.

\* Special categories of cited documents :

- "A" document defining the general state of the art which is not considered to be of particular relevance
- "E" earlier document but published on or after the international filing date
- "L" document which may throw doubts on priority claim(s) or which is cited to establish the publication date of another citation or other special reason (as specified)
- "O" document referring to an oral disclosure, use, exhibition or other means
- "P" document published prior to the international filing date but later than the priority date claimed

- "T" later document published after the international filing date or priority date and not in conflict with the application but cited to understand the principle or theory underlying the invention
- "X" document of particular relevance; the claimed invention cannot be considered novel or cannot be considered to involve an inventive step when the document is taken alone
- "Y" document of particular relevance; the claimed invention cannot be considered to involve an inventive step when the document is combined with one or more other such documents, such combination being obvious to a person skilled in the art.
- "&" document member of the same patent family

Date of the actual completion of the international search  21 April 2011	Date of mailing of the international search report  27/05/2011
Name and mailing address of the ISA/ European Patent Office, P.B. 5818 Patentlaan 2 NL - 2280 HV Rijswijk Tel. (+31-70) 340-2040, Fax: (+31-70) 340-3016	Authorized officer  Raposo, Jorge

## INTERNATIONAL SEARCH REPORT

International application No  
PCT/EP2010/062693

C(Continuation). DOCUMENTS CONSIDERED TO BE RELEVANT		
Category*	Citation of document, with indication, where appropriate, of the relevant passages	Relevant to claim No.
X	US 2005/151102 A1 (BRINKS BARRY T [US] ET AL) 14 July 2005 (2005-07-14)	1,9,11, 12
Y	paragraph [0021] - paragraph [0024]; figures 1-8	2-8,10
A	----- EP 1 647 698 A2 (DELPHI TECH INC [US]) 19 April 2006 (2006-04-19) paragraph [0009]; figures 1-7 -----	1-12

# INTERNATIONAL SEARCH REPORT

Information on patent family members

International application No PCT/EP2010/062693
---

Patent document cited in search report	Publication date	Patent family member(s)	Publication date
EP 1126156	A2	22-08-2001	DE 60111434 D1 21-07-2005 DE 60111434 T2 03-11-2005 US 6382195 B1 07-05-2002
DE 10112033	A1	20-09-2001	US 6435169 B1 20-08-2002
WO 2006097884	A1	21-09-2006	EP 1859157 A1 28-11-2007
US 2005151102	A1	14-07-2005	NONE
EP 1647698	A2	19-04-2006	US 2006081077 A1 20-04-2006

A. KLASSIFIZIERUNG DES ANMELDUNGSGEGENSTANDES  
 INV. F02M25/07 F02D9/14  
 ADD.

Nach der Internationalen Patentklassifikation (IPC) oder nach der nationalen Klassifikation und der IPC

B. RECHERCHIERTE GEBIETE

Recherchierter Mindestprüfstoff (Klassifikationssystem und Klassifikationssymbole)  
 F02M F02D

Recherchierte, aber nicht zum Mindestprüfstoff gehörende Veröffentlichungen, soweit diese unter die recherchierten Gebiete fallen

Während der internationalen Recherche konsultierte elektronische Datenbank (Name der Datenbank und evtl. verwendete Suchbegriffe)

EPO-Internal, WPI Data

C. ALS WESENTLICH ANGESEHENE UNTERLAGEN

Kategorie*	Bezeichnung der Veröffentlichung, soweit erforderlich unter Angabe der in Betracht kommenden Teile	Betr. Anspruch Nr.
X	EP 1 126 156 A2 (BORG WARNER INC [US]) 22. August 2001 (2001-08-22) Absatz [0010] - Absatz [0021]; Abbildungen 1-3	1-12
X	DE 101 12 033 A1 (BORG WARNER AUTOMOTIVE INC N D [US]) 20. September 2001 (2001-09-20)	1,9,11, 12
Y	Spalte 4, Zeile 35 - Spalte 5, Zeile 49	2-8,10
X	WO 2006/097884 A1 (DELLORTO SPA [IT]; DELL ORTO PIERLUIGI [IT]) 21. September 2006 (2006-09-21)	1,9,11, 12
Y	Seite 5, Zeile 18 - Seite 6, Zeile 18; Abbildungen 1-4	2-8,10
	----- -/--	



Weitere Veröffentlichungen sind der Fortsetzung von Feld C zu entnehmen



Siehe Anhang Patentfamilie

\* Besondere Kategorien von angegebenen Veröffentlichungen :

"A" Veröffentlichung, die den allgemeinen Stand der Technik definiert, aber nicht als besonders bedeutsam anzusehen ist

"E" älteres Dokument, das jedoch erst am oder nach dem internationalen Anmeldedatum veröffentlicht worden ist

"L" Veröffentlichung, die geeignet ist, einen Prioritätsanspruch zweifelhaft erscheinen zu lassen, oder durch die das Veröffentlichungsdatum einer anderen im Recherchenbericht genannten Veröffentlichung belegt werden soll oder die aus einem anderen besonderen Grund angegeben ist (wie ausgeführt)

"O" Veröffentlichung, die sich auf eine mündliche Offenbarung, eine Benutzung, eine Ausstellung oder andere Maßnahmen bezieht

"P" Veröffentlichung, die vor dem internationalen Anmeldedatum, aber nach dem beanspruchten Prioritätsdatum veröffentlicht worden ist

"T" Spätere Veröffentlichung, die nach dem internationalen Anmeldedatum oder dem Prioritätsdatum veröffentlicht worden ist und mit der Anmeldung nicht kollidiert, sondern nur zum Verständnis des der Erfindung zugrundeliegenden Prinzips oder der ihr zugrundeliegenden Theorie angegeben ist

"X" Veröffentlichung von besonderer Bedeutung; die beanspruchte Erfindung kann allein aufgrund dieser Veröffentlichung nicht als neu oder auf erfinderischer Tätigkeit beruhend betrachtet werden

"Y" Veröffentlichung von besonderer Bedeutung; die beanspruchte Erfindung kann nicht als auf erfinderischer Tätigkeit beruhend betrachtet werden, wenn die Veröffentlichung mit einer oder mehreren anderen Veröffentlichungen dieser Kategorie in Verbindung gebracht wird und diese Verbindung für einen Fachmann naheliegend ist

"&" Veröffentlichung, die Mitglied derselben Patentfamilie ist

Datum des Abschlusses der internationalen Recherche

21. April 2011

Absenddatum des internationalen Recherchenberichts

27/05/2011

Name und Postanschrift der Internationalen Recherchenbehörde  
 Europäisches Patentamt, P.B. 5818 Patentlaan 2  
 NL - 2280 HV Rijswijk  
 Tel. (+31-70) 340-2040,  
 Fax: (+31-70) 340-3016

Bevollmächtigter Bediensteter

Raposo, Jorge

## C. (Fortsetzung) ALS WESENTLICH ANGESEHENE UNTERLAGEN

Kategorie*	Bezeichnung der Veröffentlichung, soweit erforderlich unter Angabe der in Betracht kommenden Teile	Betr. Anspruch Nr.
X	US 2005/151102 A1 (BRINKS BARRY T [US] ET AL) 14. Juli 2005 (2005-07-14)	1,9,11,12
Y	Absatz [0021] - Absatz [0024]; Abbildungen 1-8	2-8,10
A	----- EP 1 647 698 A2 (DELPHI TECH INC [US]) 19. April 2006 (2006-04-19) Absatz [0009]; Abbildungen 1-7 -----	1-12

**INTERNATIONALER RECHERCHENBERICHT**

Angaben zu Veröffentlichungen, die zur selben Patentfamilie gehören

Internationales Aktenzeichen

PCT/EP2010/062693

Im Recherchenbericht angeführtes Patentdokument	Datum der Veröffentlichung	Mitglied(er) der Patentfamilie	Datum der Veröffentlichung
EP 1126156	A2	22-08-2001	DE 60111434 D1 21-07-2005
			DE 60111434 T2 03-11-2005
			US 6382195 B1 07-05-2002
-----			
DE 10112033	A1	20-09-2001	US 6435169 B1 20-08-2002
-----			
WO 2006097884	A1	21-09-2006	EP 1859157 A1 28-11-2007
-----			
US 2005151102	A1	14-07-2005	KEINE
-----			
EP 1647698	A2	19-04-2006	US 2006081077 A1 20-04-2006
-----			