



(12)实用新型专利

(10)授权公告号 CN 206965059 U

(45)授权公告日 2018.02.06

(21)申请号 201720947647.4

(22)申请日 2017.07.31

(73)专利权人 滨州学院

地址 256600 山东省滨州市黄河五路391号

(72)发明人 籍建东

(74)专利代理机构 济南鼎信专利商标代理事务所(普通合伙) 37245

代理人 曹玉琳

(51)Int.Cl.

A63B 67/00(2006.01)

A47B 81/00(2006.01)

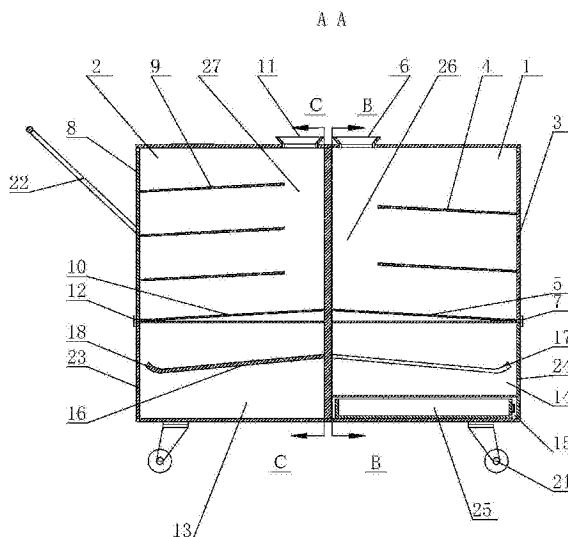
权利要求书1页 说明书5页 附图5页

(54)实用新型名称

一种体育器材收纳装置

(57)摘要

本实用新型公开了一种体育器材收纳装置,主要涉及球类收纳管理领域。包括移动装置、上部收纳箱和下部收纳箱,所述移动装置使装置能够随意移动,所述上部收纳箱包括第一收纳箱和第二收纳箱,所述第一收纳箱能够通过第一隔板和第二隔板将直径较大的球进行分层存放,并方便取出,所述第二收纳箱能够通过第三隔板和第四隔板将直径较小的球进行分层存放,并方便取出,所述下部收纳箱包括第三收纳箱、第四收纳箱和容纳盒。本实用新型的有益效果在于:教师能够根据不同的兴趣小组所需用球和球拍一次性装入到装置内,并且通过移动装置能够轻松的将球及球拍运送到场地上。



1. 一种体育器材收纳装置,其特征在于:包括移动装置、上部收纳箱和下部收纳箱,所述上部收纳箱包括第一收纳箱(1)和第二收纳箱(2),所述第一收纳箱(1)包括第一挡板(3)、第一隔板(4)、第二隔板(5)和第一收纳口(6),所述第一收纳口(6)设置于第一收纳箱(1)上部左侧,所述第一挡板(3)设置于第一收纳箱(1)的外侧,所述第一挡板(3)上侧与第一收纳箱(1)上侧转动连接,所述第一挡板(3)下侧设有第一锁扣(7),所述第一锁扣(7)与第一收纳箱(1)下侧卡扣连接,所述第一隔板(4)在第一收纳箱(1)内从上至下依次均匀分布,所述第一隔板(4)靠近第一挡板(3)的一端较低,所述第一隔板(4)远离第一挡板(3)的一端较高,所述第一隔板(4)远离第一挡板(3)的一端与第一收纳箱(1)箱壁设有第一缺口(26),所述第一缺口(26)与第一收纳口(6)上下对应,所述第二隔板(5)设置于第一收纳箱(1)底部,且与第一隔板(4)平行,所述第二收纳箱(2)包括第二挡板(8)、第三隔板(9)、第四隔板(10)和第二收纳口(11),所述第二收纳口(11)设置于第二收纳箱(2)上部右侧,所述第二挡板(8)设置于第二收纳箱(2)的外侧,所述第二挡板(8)上侧与第二收纳箱(2)上侧转动连接,所述第二挡板(8)下侧设有第二锁扣(12),所述第二锁扣(12)与第二收纳箱(2)下侧卡扣连接,所述第三隔板(9)在第二收纳箱(2)内从上至下依次均匀分布,所述第三隔板(9)之间的间隔比第一隔板(4)之间的间隔小1-3CM,所述第三隔板(9)靠近第二挡板(8)的一端较低,所述第三隔板(9)远离第二挡板(8)的一端较高,所述第三隔板(9)远离第二挡板(8)的一端与第二收纳箱(2)箱壁设有第二缺口(27),所述第二缺口(27)与第二收纳口(11)上下对应,所述第四隔板(10)设置于第二收纳箱(2)底部,且与第三隔板(9)平行,所述下部收纳箱包括第三收纳箱(13)、第四收纳箱(14)和容纳盒(15),所述第三收纳箱(13)内设有支撑杆(16),所述支撑杆(16)一端与第三收纳箱(13)固定连接,所述第四收纳箱(14)内设有支撑板(17),所述容纳盒(15)设置于第四收纳箱(14)底部,所述容纳盒(15)内设有抽屉(25)。

2. 根据权利要求1所述一种体育器材收纳装置,其特征在于:所述支撑杆(16)呈倾斜状,所述支撑杆(16)远离第二挡板(8)的一端较高,所述支撑杆(16)较低端设有卡钩(18),所述卡钩(18)呈圆弧状,所述卡钩(18)靠近第一挡板(3)的一端较高,所述支撑板(17)远离第四挡板(24)的一端与第四收纳箱(14)箱壁固定连接,所述支撑板(17)远离第二挡板(8)的一端较高,所述支撑板(17)包括第一支撑板(19)和第二支撑板(20),所述第一支撑板(19)和第二支撑板(20)之间留有间隙,所述第一支撑板(19)和第二支撑板(20)对称设置。

3. 根据权利要求1所述一种体育器材收纳装置,其特征在于:所述移动装置包括万向轮(21)和推杆(22),所述万向轮(21)设置于下部收纳箱底部,所述推杆(22)设置于上部收纳箱外侧中间位置。

一种体育器材收纳装置

技术领域

[0001] 本实用新型涉及球类收纳管理领域,具体是一种体育器材收纳装置。

背景技术

[0002] 体育课保障了学生进行体育锻炼的时间,增强了学生体质,同时也让学生掌握了一定的运动基本技能,在体育课上教师会让学生根据自己的运动兴趣进行划分,划分为不同的兴趣小组,不同的兴趣小组使用的体育器材不同,例如篮球、足球、羽毛球拍、乒乓球拍等,种类繁多而且形状不一,而现有的装置不能将多种体育器材按照分类一次性搬运到相应的场地,而在搬运的过程中,由于一次搬运体育器材较多,会造成体育器材的损坏,在搬运时一节体育课用球及球拍往往需要多次搬运,费时费力。

[0003] 在收回时不能进行分类存放,导致体育器材存放混乱,当再次使用时,不能实现有序地分类发放。

实用新型内容

[0004] 本实用新型的目的在于提供一种体育器材收纳装置,它能够对球及球拍进行分类存放又能够随意移动,在上课时,老师能够一次性的将各个兴趣小组所需用球及球拍运送到场地。

[0005] 本实用新型为实现上述目的,通过以下技术方案实现:

[0006] 一种体育器材收纳装置,包括移动装置、上部收纳箱和下部收纳箱,所述上部收纳箱包括第一收纳箱和第二收纳箱,所述第一收纳箱包括第一挡板、第一隔板、第二隔板和第一收纳口,所述第一收纳口设置于第一收纳箱上部左侧,所述第一挡板设置于第一收纳箱的外侧,所述第一挡板上侧与第一收纳箱上侧转动连接,所述第一挡板下侧设有第一锁扣,所述第一锁扣与第一收纳箱下侧卡扣连接,所述第一隔板在第一收纳箱内从上至下依次均匀分布,所述第一隔板靠近第一挡板的一端较低,所述第一隔板远离第一挡板的一端较高,所述第一隔板远离第一挡板的一端与第一收纳箱箱壁设有第一缺口,所述第一缺口与第一收纳口上下对应,所述第二隔板设置于第一收纳箱底部,且与第一隔板平行,所述第二收纳箱包括第二挡板、第三隔板、第四隔板和第二收纳口,所述第二收纳口设置于第二收纳箱上部右侧,所述第二挡板设置于第二收纳箱的外侧,所述第二挡板上侧与第二收纳箱上侧转动连接,所述第二挡板下侧设有第二锁扣,所述第二锁扣与第二收纳箱下侧卡扣连接,所述第三隔板在第二收纳箱内从上至下依次均匀分布,所述第三隔板之间的间隔比第一隔板之间的间隔小1-3CM,所述第三隔板靠近第二挡板的一端较低,所述第三隔板远离第二挡板的一端较高,所述第三隔板远离第二挡板的一端与第二收纳箱箱壁设有第二缺口,所述第二缺口与第二收纳口上下对应,所述第四隔板设置于第二收纳箱底部,且与第三隔板平行,所述下部收纳箱包括第三收纳箱、第四收纳箱和容纳盒,所述第三收纳箱内设有支撑杆,所述支撑杆一端与第三收纳箱固定连接,所述第四收纳箱内设有支撑板,所述容纳盒设置于第四收纳箱底部,所述容纳盒内设有抽屉。

[0007] 所述支撑杆呈倾斜状,所述支撑杆远离第二挡板的一端较高,所述支撑杆较低端设有卡钩,所述卡钩呈圆弧状,所述卡钩靠近第二挡板的一端较高,所述支撑板远离第四挡板的一端与第四收纳箱箱壁固定连接,所述支撑板远离第一挡板的一端较高,所述支撑板包括第一支撑板和第二支撑板,所述第一支撑板和第二支撑板之间留有间隙,所述第一支撑板和第二支撑板对称设置。

[0008] 所述移动装置包括万向轮和推杆,所述万向轮设置于下部收纳箱底部,所述推杆设置于上部收纳箱外侧中间位置。

[0009] 对比现有技术,本实用新型的有益效果在于:

[0010] 1、将装置分为上部收纳区和下部收纳区,上部收纳区用于存放不同大小的球,在上部收纳区内设置隔板对其立体空间进行分割,实现球的有序存放,在下部收纳区内存放球拍及小球,整个装置立体空间能得到有效地利用,同时又能够实现球及球拍的分类发放,设有的移动装置方便了将装有不同球及球拍的装置运送到场地上。

[0011] 2、所述支撑杆呈倾斜状可以使球拍能够顺利的沿着支撑杆滑下,所述支撑杆较低的一端设有卡钩,所述卡钩呈圆环状,能够保证球拍在滑落的过程中不会直接滑出装置,能够有效的保护球拍,同时也方便球拍的取出,所述第一支撑板和第二支撑板中间留有间隙,所述第一支撑板和第二支撑板呈倾斜状,能够保证球拍从间隙中放入装置当中,同时球拍在存放和取出时都会沿着所留间隙滑动,方便球拍的存放。

[0012] 3、所述万向轮设置于下收纳箱底部,同时在上部收纳箱外侧中间位置设有推杆,在使用时能够快速的将装置推到相应的位置,方便了运送各个兴趣小组所需用球及球拍。

附图说明

[0013] 附图1是本实用新型的主视图。

[0014] 附图2是本实用新型的侧视图。

[0015] 附图3是图2本实用新型A-A剖视示意图。

[0016] 附图4是图3本实用新型B-B剖视示意图。

[0017] 附图5是图3本实用新型C-C剖视示意图。

[0018] 附图中所示标号:

[0019] 1、第一收纳箱;2、第二收纳箱;3、第一挡板;4、第一隔板;5、第二隔板;6、第一收纳口;7、第一锁扣;8、第二挡板;9、第三隔板;10、第四隔板;11、第二收纳口;12、第二锁扣;13、第三收纳箱;14、第四收纳箱; 15、容纳盒;16、支撑杆;17、支撑板;18、卡钩;19、第一支撑板;20、第二支撑板;21、万向轮;22、推杆;23、第三挡板;24、第四挡板;25、抽屉;26、第一缺口;27、第二缺口。

具体实施方式

[0020] 下面结合具体实施例,进一步阐述本实用新型。应理解,这些实施例仅用于说明本实用新型而并不用于限制本实用新型的范围。此外应理解,在阅读了本实用新型讲授的内容之后,本领域技术人员可以对本实用新型作各种改动或修改,这些等价形式同样落于本申请所限定的范围。

[0021] 本实用新型所述是一种体育器材收纳装置,主体结构包括移动装置、上部收纳箱

和下部收纳箱,所述移动装置能够使整个装置自由的移动,所述上部收纳箱包括第一收纳箱1和第二收纳箱2,根据球类的直径大小存放到相应的收纳箱内,第一收纳箱1和第二收纳箱2主要用于存放直径大于15CM的球类,所述第一收纳箱1用于存放直径较大的球,所述第一收纳箱1包括第一挡板3、第一隔板4、第二隔板5和第一收纳口6,所述第一收纳口6设置于第一收纳箱1上部左侧,所述第一挡板3设置于第一收纳箱1的外侧,所述第一挡板3上侧与第一收纳箱1上侧转动连接,所述第一挡板3下侧设有第一锁扣7,所述第一锁扣7与第一收纳箱1下侧卡扣连接,能够保证存放的球不会滑落下装置,同时在取第一收纳箱1内的球时,向下旋转第一锁扣7,然后将第一挡板3掀起,球能够从第一收纳箱1内滑落出来,所述第一隔板4在第一收纳箱1内从上至下依次平均分布,所述第一隔板4之间的距离设置比所放球直径大。

[0022] 2CM,使球能够在空间内均匀的分布,使球能够有序地排列存放,所述第一隔板4靠近第一挡板3的一端较低,所述第一隔板4远离第一挡板3的一端较高,所述第一隔板4设有多个,多个所述第一隔板4远离第一挡板3的一端与第一收纳箱1设有第一缺口26,所述第一缺口26与第一收纳口6直径大小相同且上下对应,所述第二隔板5设置于第一收纳箱1底部,且与第一隔板4平行,所述第二隔板5与第一收纳箱1箱壁固定连接,当球从第一收纳口6进入第一收纳箱1后,通过第一缺口26掉落至第二隔板5上,沿着第二隔板5滑下,当第二隔板5上的空间被球占据后,继续存放球后,球从下至上依次进入多个第一隔板4的上部,使球能够自动而又有序的在第一收纳箱1内排列,提高了装置的利用率,同时在发放时球能够自由滑落下装置,方便发放,所述第二收纳箱2用于存放直径相对较小的球,所述第二收纳箱2包括第二挡板8、第三隔板9、第四隔板10和第二收纳口11,所述第二收纳口11设置于第二收纳箱2上部右侧,所述第二挡板8设置于第二收纳箱2的外侧,所述第二挡板8上侧与第二收纳箱2上侧转动连接,所述第二挡板8下侧设有第二锁扣12,所述第二锁扣12与第二收纳箱2下侧卡扣连接,能够保证存放的球不会滑落下装置,同时在取第二收纳箱2内的球时,向下旋转第二锁扣12,然后将第二挡板8掀起,球能够从第二收纳箱2内滑落出来,所述第三隔板9在第二收纳箱2内从上至下依次平均分布,所述第三隔板9之间的距离比所放球直径大2CM,使球能够在空间内均匀的分布,使球能够有序地排列存放,所述第三隔板9靠近第二挡板8的一端较低,所述第三隔板9远离第二挡板8的一端较高,所述第三隔板9设有多个,多个所述第三隔板9远离第二挡板8的一端与第二收纳箱2设有第二缺口27,所述第二缺口27与第二收纳口11直径大小相同且上下对应,所述第二收纳口11直径小于第一收纳口6的直径,所述第四隔板10设置于第二收纳箱2底部,且与第三隔板9平行,所述第四隔板10与第二收纳箱2箱壁固定连接,当球从第二收纳口11进入第二收纳箱2后,通过第二缺口27先掉落至第四隔板10上,沿着第四隔板10滑下,当第四隔板10上的空间被球占据后,继续存放球后,球从下至上依次进入多个第三隔板9的上部,使球能够自动而又有序的在第二收纳箱2内排列,提高了装置的利用率,所述下部收纳箱包括第三收纳箱13、第四收纳箱14和容纳盒15,所述第三收纳箱13内设有支撑杆16,所述支撑杆16一端与第三收纳箱13固定连接,所述支撑杆16能够将网状球拍整齐存放,所述支撑杆16设有多个,能够更加合理的利用好立体空间,所述第四收纳箱14内设有支撑板17,所述支撑板17设置于第四收纳箱上下方向的14中间位置,能够对实心球拍进行存放,所述容纳盒15设置于第四收纳箱14底部,所述容纳盒15能够存放各种小型的球类,在容纳盒15内设有抽屉25,将球存放到抽屉25内,使整个装置

实现了各种球类及球拍的有序分类存放,提高整个装置的空间利用率,在上课时,教师能够根据不同兴趣小组将所需用球及球拍装入装置中,然后通过移动装置运送至相应的场地中,实现了一次性将不同的用球及球拍分类运送到场地。

[0023] 为了能够在存取例如网球拍、羽毛球拍等网状球拍时,防止其沿着支撑杆 16 自由滑落下装置,将支撑杆16设置为倾斜状,所述支撑杆16远离第二挡板8的一端较高,所述支撑杆16较低端设有卡钩18,所述卡钩18呈圆弧状,所述卡钩18靠近第二挡板8的一端较高,所述卡钩18能够阻止网状球拍从支撑杆16上滑出,为了能够保证实心球拍顺利的存放与拿取,所述支撑板17远离第一挡板3的一端与第四收纳箱箱14壁固定连接,所述支撑板17远离第一挡板3的一端较高,所述支撑板17包括第一支撑板19和第二支撑板20,所述第一支撑板19和第二支撑板20的横截面均为直角梯形,所述第一支撑板19 和第二支撑板20之间留有间隙,在使用时从支撑板17底端将例如乒乓球拍、板羽球等实心球拍的拍面横向平行摆放,将实心球拍的手柄放置在第一支撑板 19 和第二支撑板20之间的间隙内,实现实心球拍的竖直摆放,提高装置的利用率。

[0024] 为了在使用过程中,方便球类的收集与发放,能够推动收纳装置到不同的位置,装置包括万向轮21和推杆22,所述万向轮21设置于下部收纳箱底部,所述推杆22设置于上部收纳箱外侧中间位置,方便了装置的移动。

[0025] 实施例:一种体育器材收纳装置,主体结构包括移动装置、上部收纳箱和下部收纳箱,所述上部收纳箱包括第一收纳箱1 和第二收纳箱2,所述第一收纳箱1设置于装置上部左侧,所述第一收纳箱1包括第一挡板3、第一隔板4、第二隔板5和第一收纳口6,所述第一收纳口6设置于第一收纳箱1上部左侧,所述第一挡板3设置于第一收纳箱1的外侧,所述第一挡板3上侧通过转轴与第一收纳箱1上侧转动连接,所述第一挡板3下侧设有第一锁扣7,所述第一锁扣7与第一收纳箱1下侧卡扣连接,所述第一隔板4在第一收纳箱1内从上至下依次平均分布,共设有两个,两个所述第一隔板4间隔27CM,所述第一隔板4靠近第一挡板3的一端较低,所述第一隔板4远离第一挡板3的一端较高,较高一端到第一收纳箱1箱壁的距离为27CM,所述第二隔板5设置于第一收纳箱1底部,所述第二隔板5共设有一个,且与第一隔板4平行,所述第二隔板5与第一收纳箱1箱壁固定连接,所述第二收纳箱2包括第二挡板8、第三隔板9、第四隔板10和第二收纳口11,所述第二收纳口11设置于第二收纳箱2上部右侧,所述第二挡板8设置于第二收纳箱2的外侧,所述第二挡板 8上侧通过转轴与第二收纳箱2上侧转动连接,所述第二挡板8下侧设有第二锁扣12,所述第二锁扣12与第二收纳箱2下侧卡扣连接,所述第三隔板9在第二收纳箱2内从上至下依次平均分布,共设有三个,三个所述第三隔板9之间间隔距离为25CM,所述第三隔板9靠近第二挡板8的一端较低,所述第三隔板9远离第二挡板8的一端较高,较高一端到第二收纳箱2壁的距离为 25CM,所述第四隔板10设置于第二收纳箱2底部,所述第四隔板10共设有一个且与第三隔板9平行,所述第四隔板10与第二收纳箱2箱壁固定连接,所述下部收纳箱包括第三收纳箱13、第四收纳箱14和容纳盒15,所述第三收纳箱13外侧设有第三挡板23,所述第三挡板23下侧与第三收纳箱13转动连接,所述第三挡板23上侧与第二锁扣12卡扣连接,所述第三收纳箱13内设有支撑杆16,所述支撑杆16共设有四个,所述支撑杆16一端与第三收纳箱 13 固定连接,所述支撑杆16呈倾斜状,所述支撑杆16远离第二挡板8的一端较高,所述支撑杆16较低端设有卡钩18,所述卡钩18呈圆弧状,所述卡钩18与第三收纳箱13固定连接,所述卡钩18靠近第二挡板8的一端较

高,所述第四收纳箱14内设有支撑板17,所述支撑板17设置于第四收纳箱14中间位置,所述支撑板17远离第一挡板3的一端与第四收纳箱14箱壁固定连接,所述支撑板17远离第一挡板3的一端比靠近第一挡板3的一端高2CM,所述支撑板17包括第一支撑板19和第二支撑板20,所述第一支撑板19和第二支撑板20之间留有5CM间隙,所述第四收纳箱14外侧设有第四挡板24,所述第四挡板24下侧与第四收纳箱14转动连接,所述第四挡板24上侧与第一锁扣7卡扣连接,所述容纳盒15设置于第四收纳箱14底部,所述容纳盒15内设有抽屉25,所述下部收纳箱底部设有万向轮21,所述上部收纳箱外侧中间位置设有推杆22,所述推杆22呈倾斜状,且远离上部收纳箱的一端较高。

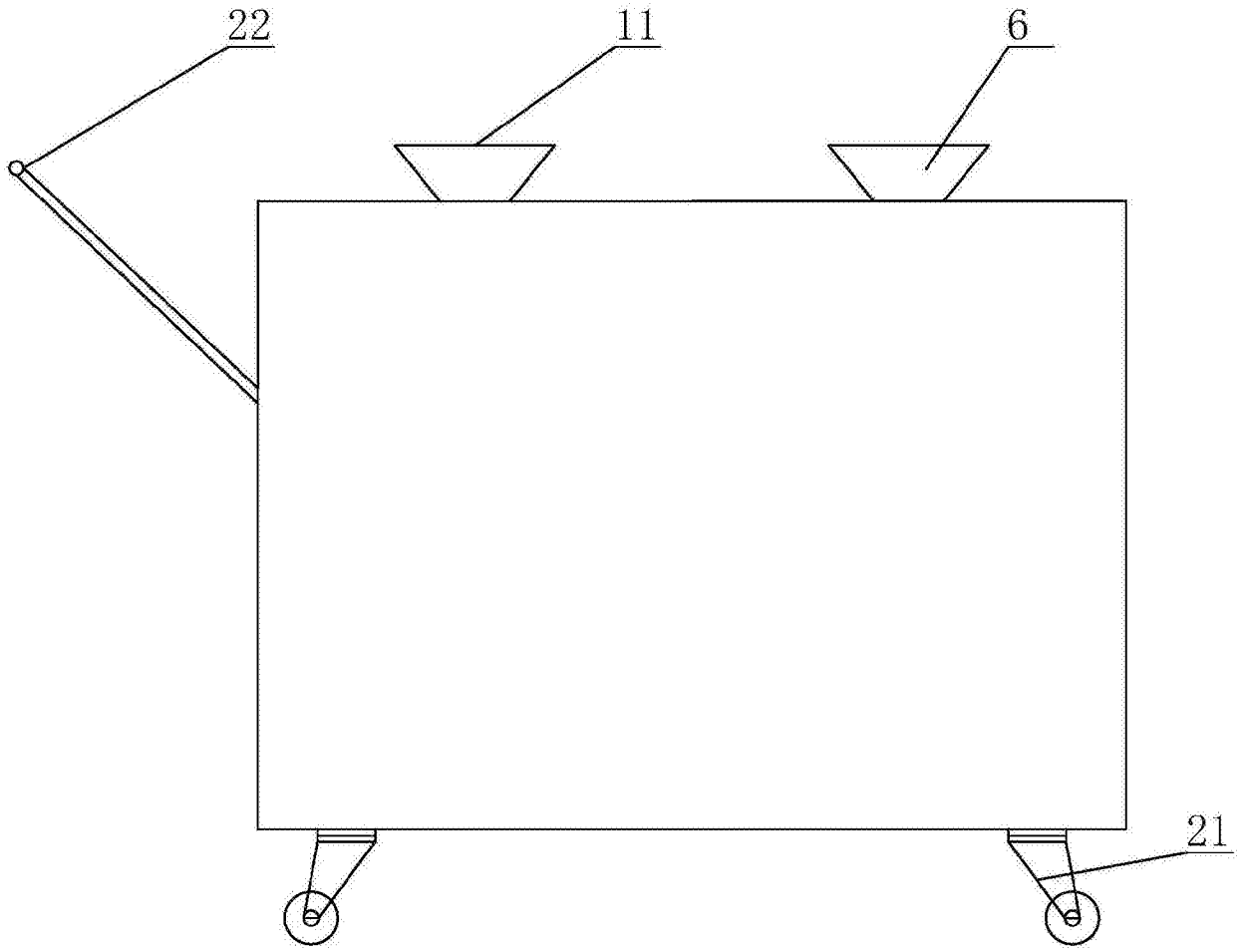


图1

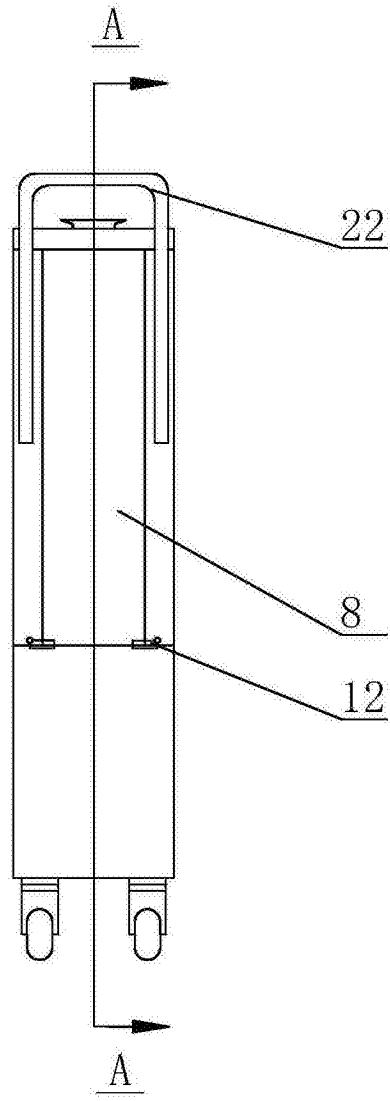


图2

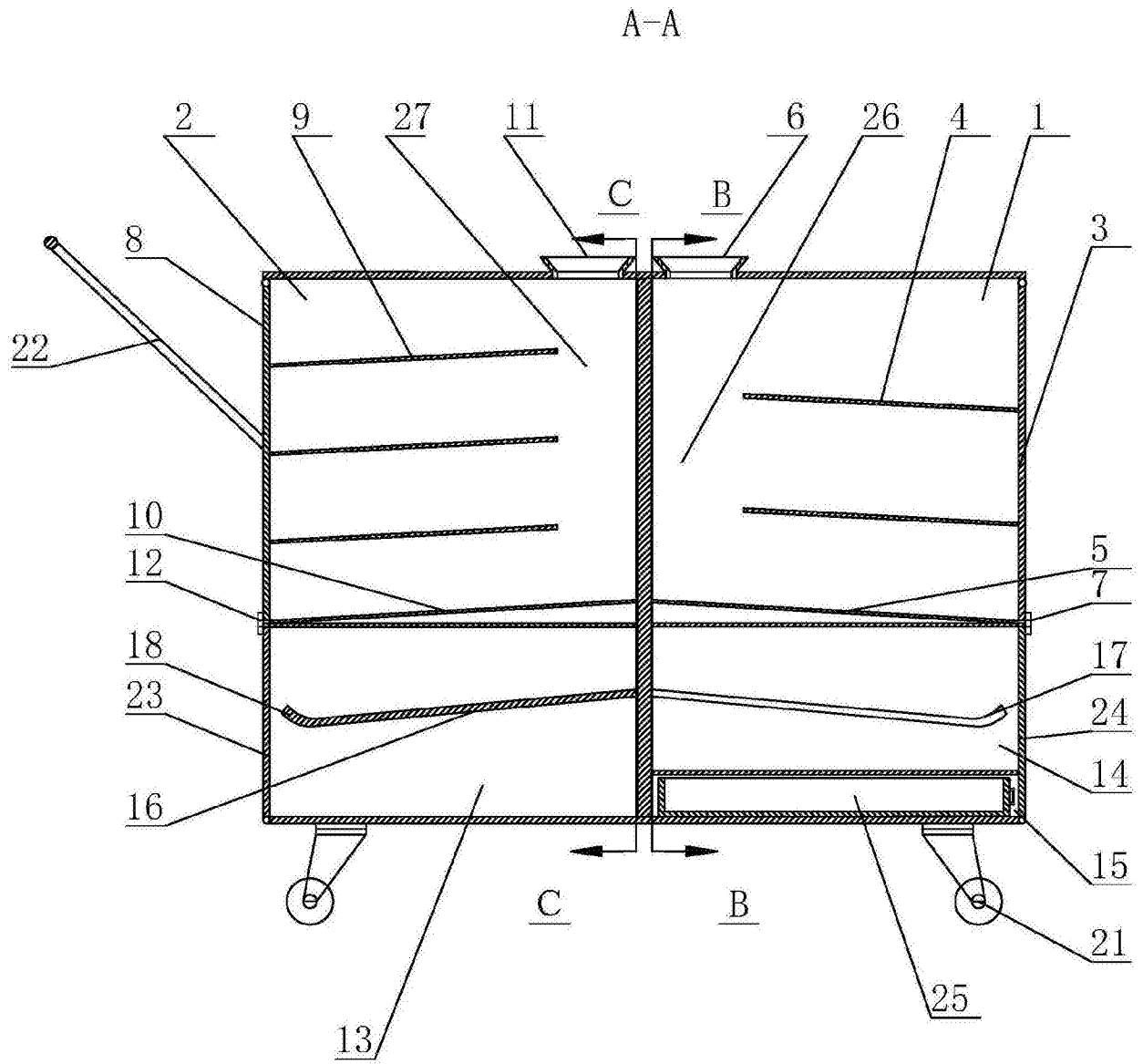


图3

B-B

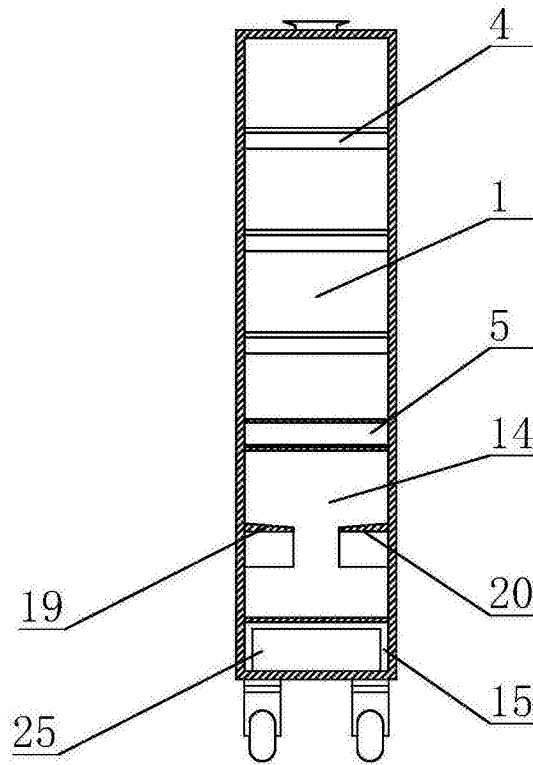


图4

C-C

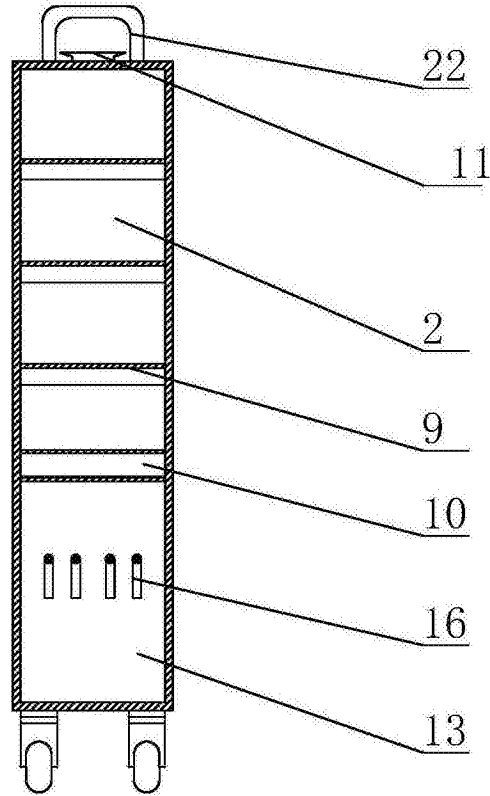


图5