



(12)实用新型专利

(10)授权公告号 CN 211356156 U

(45)授权公告日 2020.08.28

(21)申请号 202020014980.1

(22)申请日 2020.01.06

(73)专利权人 广州医科大学附属第五医院
地址 510000 广东省广州市黄埔区港湾路
621号

(72)发明人 刘志雄

(74)专利代理机构 广州市智远创达专利代理有
限公司 44619

代理人 蔡国

(51)Int.Cl.

A61F 5/37(2006.01)

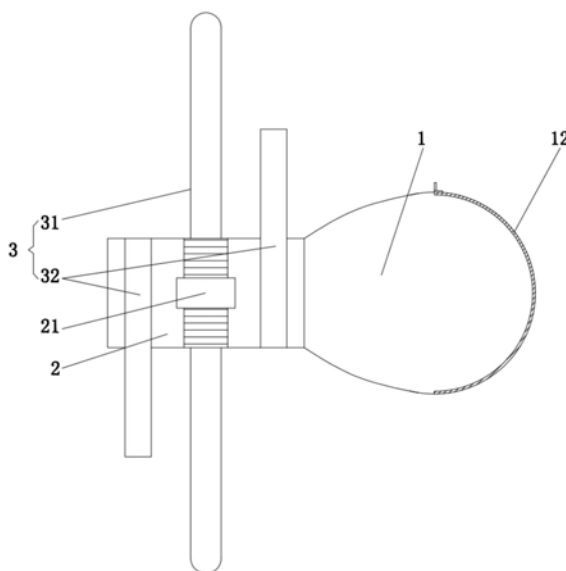
权利要求书1页 说明书3页 附图3页

(54)实用新型名称

安全舒适型手套

(57)摘要

本实用新型公开了一种安全舒适型手套,包括手套本体、与手套本体连接的手腕固定套,其中,所述手套本体为能够让患者手部在其内适当活动的球形体并且在手套本体前端设有能够打开所述手套本体的拉链,所述手腕固定套上设有用于束紧该手腕固定套的约束带。本实用新型一种安全舒适型手套,有利于患者手部活动并且便于医护人员操作。



1. 一种安全舒适型手套,包括手套本体(1)、与手套本体(1)连接的手腕固定套(2),其特征在于:所述手套本体(1)为能够让患者手部在其内适当活动的球形体并且在手套本体(1)前端设有能够打开所述手套本体(1)的拉链(12),所述手腕固定套(2)上设有用于束紧该手腕固定套(2)的约束带(3)。

2. 如权利要求1所述的一种安全舒适型手套,其特征在于:所述约束带(3)包括固定带(31)和两条相向设置的粘贴带(32),所述手腕固定套(2)上设有用于固定所述固定带(31)的固定扣(21),所述固定带(31)和粘贴带(32)均环绕设置在所述手腕固定套(2)上,所述固定带(31)和固定扣(21)均设置在两条粘贴带(32)之间,所述固定带(31)和两条粘贴带(32)形成三重防护固定结构。

3. 如权利要求1所述的一种安全舒适型手套,其特征在于:所述手套本体(1)为双层结构,所述手套本体(1)的内层为棉布层(13),所述手套本体(1)的外层为皮革层(14)。

4. 如权利要求1至3任一项所述的一种安全舒适型手套,其特征在于:所述手套本体(1)的手心部及手背部均设有透气孔(11)。

5. 如权利要求1所述的一种安全舒适型手套,其特征在于:所述手腕固定套(2)采用棉质材料制成。

安全舒适型手套

技术领域

[0001] 本实用新型涉及医疗辅助器械技术领域,尤其涉及一种安全舒适型手套。

背景技术

[0002] 在临床上,患者在治疗时需要在留置一些管路,如:气管插管、动静脉置管、胃管、引流管等,这些留置管会给患者带来不适感,因此常常会出现患者非计划性拔管的情况,尤其是对于儿童、老人、神志不清醒的患者等出现非计划性拔管的情况较多,这不仅使得医疗效果大大降低,同时也会危及患者生命,给临床治疗带来极大的影响。目前,医护人员一般采用给病人双手戴上约束手套的方式来解决患者非计划性拔管的问题。

[0003] 市面上的约束手套多为扁平状的手套,有的使用固定板和绑带固定患者手部,有的使用五指固定型手套来固定患者手部,有的采用封闭式扁平状手套,这些类别的手套不利于患者手部活动,在长时间约束患者手部后会造成患者手部发麻甚至是肌肉僵硬等状况,严重的可能造成患者手部功能障碍,医疗器械性损伤等不良事件发生,而且密封型的手套不利于医护人员观察患者手部皮肤及血运的状况,也不利于对手部进行相关操作,需要脱下手套后才能观察或实施,操作较为麻烦,同时患者手部长时间处于不透气或是受压迫的环境,也可能出现皮肤损伤问题,加重患者的抵抗心理。

[0004] 查有专利名称为约束手套、专利号为ZL201320146296.9、公开日期为2013-03-27的中国实用新型专利,其包括腕部和手部,该手部内嵌一平板,该平板具有多个透气孔。在该技术方案中,约束手套呈扁平状,在约束手套的内部嵌有一块平板来防止患者手部进行抓挠动作。然而,这样的约束手套可能会造成患者手部因长时间不能弯曲而导致肌肉酸痛,甚至出现肌肉僵硬,这些均会让患者产生不适感,有可能对患者的精神情绪带来影响,对患者的治疗、护理不利,并且该约束手套很难让医护人员观察患者手部的状况,对手部进行相关操作,需要摘除手套后才能察看,操作也不方便。

[0005] 如何解决上述问题,成为亟待解决的问题。

实用新型内容

[0006] 本实用新型的目的在于提供一种安全舒适型手套,有利于患者手部活动并且便于医护人员操作。

[0007] 为实现上述目的,本实用新型采用了如下技术方案:

[0008] 本实用新型提供的一种安全舒适型手套,包括手套本体、与手套本体连接的手腕固定套,其中,所述手套本体为能够让患者手部在其内活动的球形体并且在手套本体前端设有能够打开所述手套本体的拉链,所述手腕固定套上设有用于束紧该手腕固定套的约束带。

[0009] 进一步地,所述约束带包括固定带和两条相向设置的粘贴带,所述手腕固定套上设有用于固定所述固定带的固定扣,所述固定带和粘贴带均环绕设置在所述手腕固定套上,所述固定带和固定扣均设置在两条粘贴带之间,所述固定带和两条粘贴带形成三重防

护固定结构。

[0010] 进一步地,所述手套本体为双层结构,所述手套本体的内层为棉布层,所述手套本体的外层为皮革层。

[0011] 进一步地,所述手套本体的手心部及手背部均设有透气孔。

[0012] 进一步地,所述手腕固定套采用棉质材料制成。

[0013] 由于采用了上述结构,本实用新型具有的有益效果如下:

[0014] 本实用新型一种安全舒适型手套,患者手掌部位放置于手套主体内,再通过手腕固定套、约束带能够把手套本体固定在患者手部位置,球形的手套本体使得患者手部在手套本体内能够进行适当的活动,通过拉链能够让医护人员在不用脱下手套本体的情况下打开手套本体来查看患者手部皮肤的状况,因此本实用新型有利于患者手部活动并且便于医护人员操作。

[0015] 通过以下的描述并结合附图,本实用新型将变得更加清晰,这些附图用于解释本实用新型的实施例。

附图说明

[0016] 图1为本实用新型一种安全舒适型手套无透气孔的结构示意图;

[0017] 图2为本实用新型一种安全舒适型手套的剖视图;以及,

[0018] 图3为本实用新型一种安全舒适型手套带有透气孔的结构示意图。

具体实施方式

[0019] 下面将结合本实用新型实施例中的附图,对本实用新型实施例中的技术方案进行清楚、完整地描述,显然,所描述的实施例仅是本实用新型一部分实施例,而不是全部的实施例。基于本实用新型中的实施例,本领域普通技术人员在没有做出创造性劳动前提下所获得的所有其他实施例,都属于本实用新型保护的范围。

[0020] 实施例一:

[0021] 请参考图1-2,本实用新型提供一种安全舒适型手套,包括手套本体1、与手套本体1连接的手腕固定套2,其中,手套本体1为能够让患者手部在其内适当活动的球形体并且在手套本体1前端设有能够打开手套本体1的拉链12,手腕固定套2上设有用于束紧该手腕固定套2的约束带3;球形体的手套本体1可以让患者手部在手套本体1内适当活动,避免手部肌肉僵硬,降低束缚感,同时提高患者手部的舒适感,拉链12采用塑料材料制成,防止对手造成损伤,并且医护人员可以在不需要脱下手套本体1的情况下通过拉开拉链12来打开手套本体1,便于及时观察患者手部的状况。

[0022] 本实用新型中,约束带3包括固定带31和两条相向设置的粘贴带32,手腕固定套2上设有用于固定所述固定带31的固定扣21,固定带31和粘贴带32均环绕设置在手腕固定套2上,固定带31和固定扣21均设置在两条粘贴带32之间,固定带31和两条粘贴带32形成三重防护固定结构;采用固定扣21来防止所述固定带31的移动松脱,从而优于目前临床上一定要采用打结的固定方式,便于医护人员松解固定带31,粘贴带32可以采用魔术贴,魔术贴方便拆卸和调整松紧度,从而更好地把手腕固定套2固定在患者手腕部位,更便于医护人员解下固定带31和粘贴带32并松开手腕固定套2,从而观察患者手腕部皮肤状况。

[0023] 本实用新型中,手套本体1为双层结构,手套本体1的内层为棉布层13,手套本体1的外层为皮革层14;皮革材料的材质硬度足够,皮革层14可以支持手套主体1形成球形体结构,同时避免患者手部在手套本体1内做出抓挠动作时对外界物体产生影响,棉布层13会与患者手部接触,而棉布材质柔软细腻,可以防止患者手部在活动时擦伤皮肤。

[0024] 本实用新型中,手腕固定套2采用棉质材料制成,棉质材料质地柔软,防止对手腕皮肤造成损伤,也可以提高患者手部的舒适感。

[0025] 本实用新型具体使用时,患者手部经手腕固定套2伸入手套本体1内,随后绑紧手腕固定套2上的固定带31和两条粘贴带32即可使用,拉开拉链12可以观察患者手部的状况。

[0026] 实施例二:

[0027] 本实施例的安全舒适型手套其它部分与实施例一相同,本实施例与实施例的区别仅在于:参阅图3,在本实施例中,手套本体1的手心部及手背部均设有透气孔11;透气孔11使得手套本体1内部与外界空气流通,从而起到散热透气作用,提高舒适感。

[0028] 以上对本实用新型的较佳实施例进行了描述。需要理解的是,本实用新型并不局限于上述特定实施方式,其中未尽详细描述的设备 and 结构应该理解为用本领域中的普通方式予以实施;任何熟悉本领域的技术人员,在不脱离本实用新型技术方案范围情况下,都可利用上述揭示的方法和技术内容对本实用新型技术方案做出许多可能的变动和修饰,或修改为等同变化的等效实施例,这并不影响本实用新型的实质内容。因此,凡是未脱离本实用新型技术方案的内容,依据本实用新型的技术实质对以上实施例所做的任何简单修改、等同变化及修饰,均仍属于本实用新型技术方案保护的范围内。

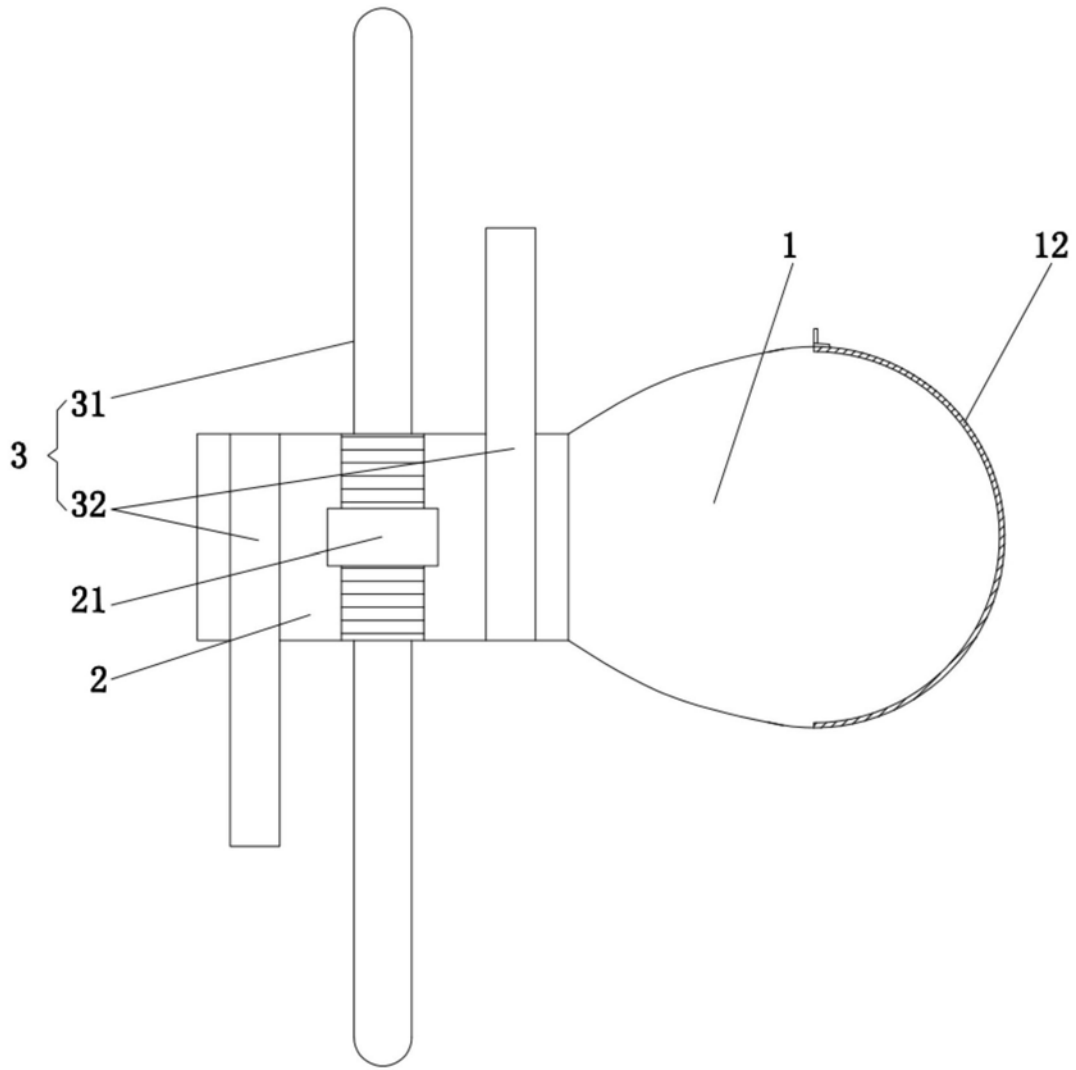


图1

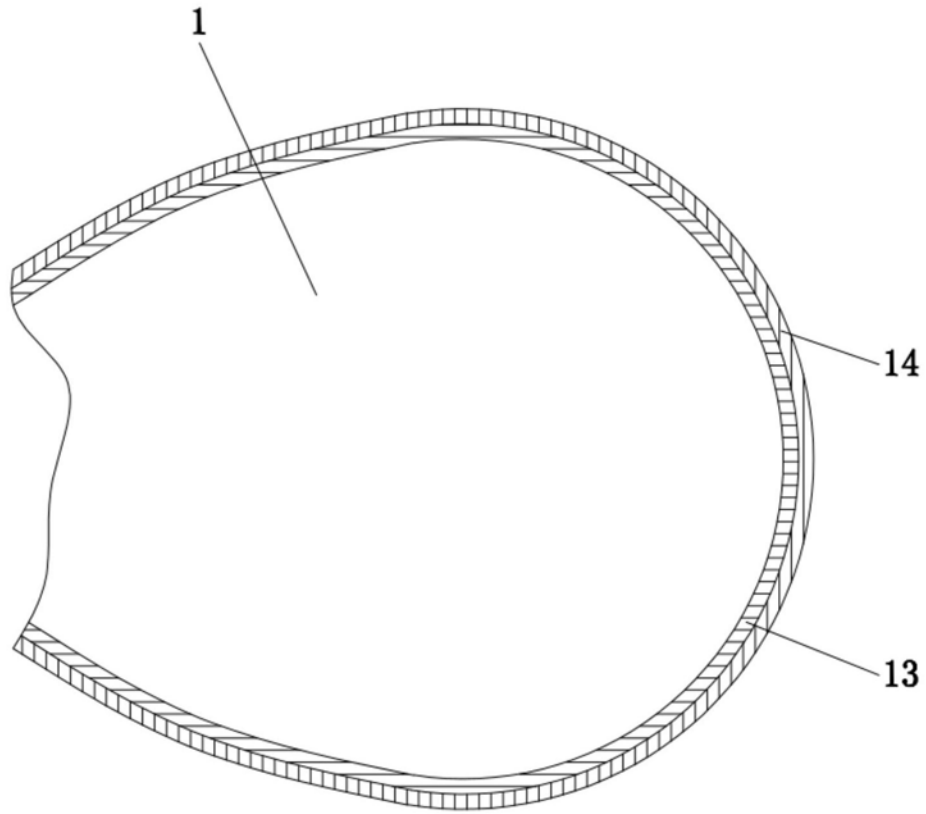


图2

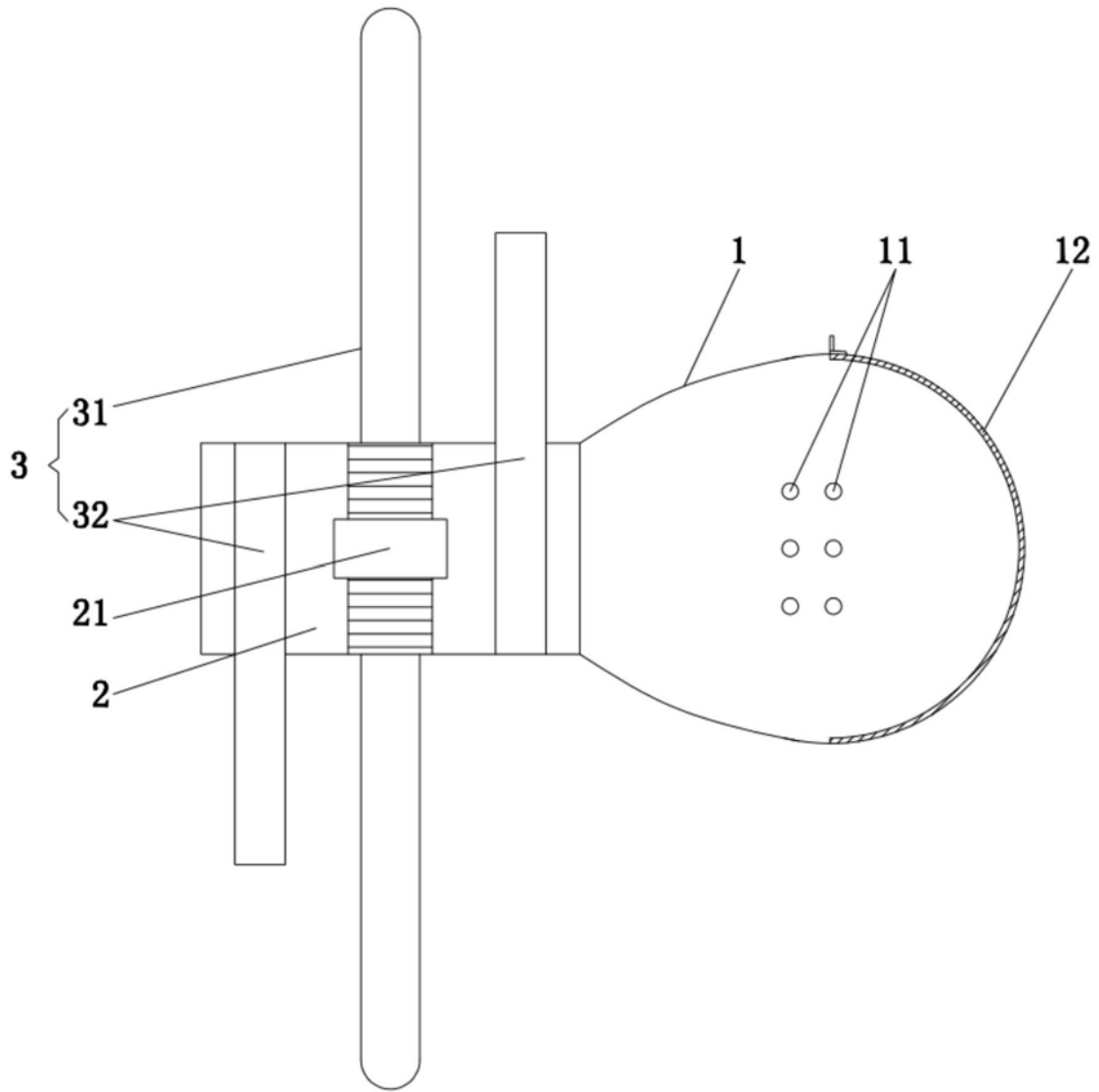


图3