



[12] 发明专利说明书

[21] ZL 专利号 03138005.0

[45] 授权公告日 2005 年 7 月 13 日

[11] 授权公告号 CN 1210501C

[22] 申请日 2003.5.21 [21] 申请号 03138005.0

[71] 专利权人 练荣辉

地址 315800 浙江省宁波市北仑区新碶镇奥力孚公寓 17-604

[72] 发明人 练荣辉

审查员 谢 亮

[74] 专利代理机构 宁波诚源专利事务所有限公司

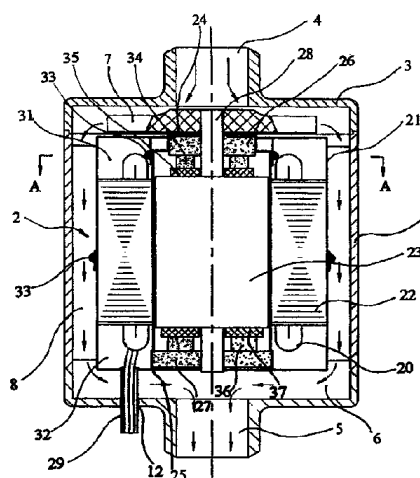
代理人 张 刚

权利要求书 2 页 说明书 5 页 附图 3 页

[54] 发明名称 一种水泵

[57] 摘要

本发明公开了一种水泵，包括壳体和设置在壳体内部的电机，壳体的一端设置有入水口，壳体的另一端设置有出水口，入水口与出水口通过设置在壳体内的水流通道相连通，其特征在于电机包括设置有密封绝缘罩的定子，定子与转子同心设置，定子设置在转子的径向外侧，密封绝缘罩的两端设置有第一转子支座和第二转子支座，分别固定设置有第一陶瓷轴架和第二陶瓷轴架，转轴与第一陶瓷轴架和第二陶瓷轴架动配合，在穿过第二陶瓷轴架的转轴的顶端设置有叶轮，叶轮靠近入水口，水流通道设置在密封绝缘罩与壳体之间，密封绝缘罩通过两个或两个以上在圆周上均匀分布的固定筋固定在所述的壳体上，并设置线圈引出线的连接管，本发明使用安全可靠，寿命长，噪声低，制造安装简便。



1、一种水泵，包括壳体（1）和设置在壳体（1）内的电机（2），所述的壳体（1）的一端设置有第一端盖（3），所述的第一端盖（3）上设置有入水口（4），所述的壳体（1）的另一端设置有出水口（5），所述的入水口（4）与所述的出水口（5）通过设置在所述的壳体（1）内的水流通道（6）相连通，其特征在于，所述的电机（2）包括设置有密封绝缘罩（21）的定子（22），所述的定子（22）与转子（23）同心设置，所述的定子（22）设置在所述的转子（23）的径向外外部，所述的密封绝缘罩（21）的两端设置有第一转子支座（24）和第二转子支座（25），所述的第一转子支座（24）内固定设置有第一陶瓷轴架（26），所述的转子（23）一端的转轴（28）与所述的第一陶瓷轴架（26）动配合，所述的第二转子支座（25）固定设置有第二陶瓷轴架（27），所述的转子（23）另一端的转轴（28）穿过所述的第二陶瓷轴架（27），所述的转子（23）的转轴（28）与所述的第二陶瓷轴架（27）动配合，在所述的转轴（28）穿过所述的第二陶瓷轴架（27）的部分的顶端设置有叶轮（7），所述的叶轮（7）靠近所述的入水口（4），所述的密封绝缘罩（21）与所述的壳体（1）之间设置有所述的水流通道（6），在所述的密封绝缘罩（21）与所述的壳体（1）之间设置有在圆周上均匀分布的两个或两个以上的固定筋（8），所述的密封绝缘罩（21）通过所述的固定筋（8）固定在所述的壳体（1）上，所述的密封绝缘罩（21）上设置有一体连接的容纳所述定子（22）的线圈（20）引出线的连接管（29），所述的连接管（29）通过所述的壳体（1）上的窗孔（12）延伸到所述的壳体（1）的外部，所述的连接管（29）与所述的窗孔（12）之间密封固定。

2、如权利要求1所述的一种水泵，其特征在于所述的密封绝缘罩（21）是由第一不锈钢套（31）和第二不锈钢套（32）相互卡接在一起的，所述的密封绝缘罩（21）与所述的定子（22）之间设置有绝缘材料，在所述的第一不锈钢套（31）和第二不锈钢套（32）相互卡接的卡口处，设置有密封圈（33）。

3、如权利要求2所述的一种水泵，其特征在于所述的密封圈（33）是O型圈。

4、如权利要求3所述的一种水泵，其特征在于所述的转子（23）的外表面设置有一层防锈镀层，所述的转轴（28）是陶瓷制成的。

5、如权利要求3所述的一种水泵，其特征在于所述的转子（23）的外表面设置有不锈钢密封套，所述的转轴（28）是陶瓷制成的。

6、如权利要求2或3或4或5所述的一种水泵，其特征在于在所述的第一陶瓷轴架（26）与所述的转子（23）之间设置有第一轴垫圈（34）和第二轴垫圈（35），在所述的第二陶瓷轴架（27）和所述的转子（23）之间设置有第三轴垫圈（36）和第四轴垫圈（37）。

7、如权利要求6所述的一种水泵，其特征在于所述的第一轴垫圈（34）和第三轴垫圈（36）是陶瓷制成的，所述的第二轴垫圈（35）和第四轴垫圈（37）是橡胶制成的。

8、如权利要求7所述的一种水泵，其特征在于所述的第一轴垫圈（34）和第三轴垫圈（36）是石墨制成的。

9、如权利要求8所述的一种水泵，其特征在于所述的壳体（1）的另一端设置有第二端盖（9），所述的出水口（5）设置在所述的第二端盖（9）上。

10、如权利要求8所述的一种水泵，其特征在于所述的固定筋（8）是一体预制在所述的壳体（1）上的，所述的壳体（1）的另一端设置有第二端盖（9），所述的出水口（5）设置在所述的第二端盖（9）上。

一种水泵

技术领域

本发明涉及一种水泵。

背景技术

现有的水泵主要包括电机和设置有增压腔的泵体，在增压腔中设置有叶轮，该叶轮连接在电机的转轴上，通过电机转轴的旋转带动叶轮转动从而使从泵体入口流入的液体在增压腔中产生足够的压力，并从泵体的出口流出，在电机与泵体之间由机械密封件密封隔离，这种目前广泛使用的水泵存在着几个主要的问题，一是电机依靠自身的壳体和风扇散热，其冷却功能较差，只能将电机的功率增大，既浪费能量，且电机的体积也相应增大；二是机械密封件属于易损件，容易损坏而造成水泵故障从而影响整个工作系统的正常运行；三是电机的轴承使用噪声大且易于损坏；四是易损件的更换比较麻烦，电机和泵体之间有一定的安装调整精度要求；这些就是水泵普遍存在故障率高，寿命短，制造难度大等缺点的主要原因。为了解决水泵存在的散热问题，有关技术人员对水泵的结构进行了改进，如2003年2月26日公告的02218367.1号中国实用新型专利就公开了一种水泵，它包括设置于内壳体内腔中的电机、用于容纳内壳体的外壳体，外壳体的内壁与内壳体的外壁之间设有水流通道，水流通道与外壳体的一端部的入水口及另一端部的出水口相连通，电机上的电机输出轴上固定有叶轮，叶轮位于外壳体的内腔的入水口处，水从入水口处进入经过水流通道，电机发出的热量由内壳体传导至水流通道中，由流动的水带走，改善了电机的散热性能。但是，该水泵也还存在着如下缺陷：一是电机内部的构造没有改变，电机轴间的密封要求非常高，容易磨损而导致漏水漏电，使用不够安全；二是电机存在的其它问题也没有得到解决。总之，这种常规电机在水中工作的技术方案是难以实现的。

发明内容

本发明所要解决的技术问题是针对上述现有技术现状而提供一种结构简单，使用安全可靠，使用寿命长，噪声低，制造安装简便的水泵。

本发明解决上述技术问题所采用的技术方案为：一种水泵，包括壳体和设置在壳体内部的电机，所述的壳体的一端设置有第一端盖，所述的第一端盖上设置有入水口，所述的壳体的另一端设置有出水口，所述的入水口与所述的出水口通过设置在所述的壳体内部的水流通道相连通，所述的电机包括设置有密封绝缘罩的定子，所述的定子与

转子同心设置，所述的定子设置在所述的转子的径向外外部，所述的密封绝缘罩的两端设置有第一转子支座和第二转子支座，所述的第一转子支座内固定设置有第一陶瓷轴架，所述的转子一端的转轴与所述的第一陶瓷轴架动配合，所述的第二转子支座固定设置有第二陶瓷轴架，所述的转子另一端的转轴穿过所述的第二陶瓷轴架，所述的转子的转轴与所述的第二陶瓷轴架动配合，在所述的转轴穿过所述的第二陶瓷轴架的部分的顶端设置有叶轮，所述的叶轮靠近所述的入水口，所述的密封绝缘罩与所述的壳体之间设置有所述的水流通道，在所述的密封绝缘罩与所述的壳体之间设置有在圆周上均匀分布的两个或两个以上的固定筋，所述的密封绝缘罩通过所述的固定筋固定在所述的壳体上，所述的密封绝缘罩上设置有一体连接的容纳所述定子的线圈引出线的连接管，所述的连接管通过所述的壳体上的窗孔延伸到壳体的外部，所述的连接管与所述的窗孔之间密封固定。

所述的密封绝缘罩是由第一不锈钢套和第二不锈钢套相互卡接在一起的，所述的密封绝缘罩与所述的定子之间设置有绝缘材料，在所述的第一不锈钢套和第二不锈钢套相互卡接的卡口处，设置有密封圈，所述的密封圈可以是O型圈，也可以是其它形状的密封圈，还可以在卡口处焊接密封；所述的密封绝缘罩也可以是其它防锈绝缘材料制作而成的，还可以将定子浸入某些防锈绝缘材料中以在定子上形成一层密封绝缘保护膜。

所述的转子的外表面设置有一层防锈镀层，也可以在所述的转子的外表面设置不锈钢密封套，所述的转轴是陶瓷制成的。

为了防止转子在定子内的移动及移动时产生的撞击，可以在所述的第一陶瓷轴架与所述的转子之间设置第一轴垫圈和第二轴垫圈，在所述的第二陶瓷轴架和所述的转子之间设置第三轴垫圈和第四轴垫圈。所述的第一轴垫圈和第三轴垫圈可以是陶瓷制成的，也可以是石墨制成的，所述的第二轴垫圈和第四轴垫圈是橡胶制成的。上述这样的组合可以产生较好的阻尼作用。

所述的固定筋是一体预制在所述的壳体上，也可以是活动可拆卸的，该固定筋可以是柔性材料，也可以是刚性材料制成的。

所述的壳体的另一端还可以设置第二端盖，所述的出水口可以设置在所述的第二端盖上。

与现有技术相比，本发明的优点在于改变了一贯以来水泵的泵体与电机分离的传统思维理念，将电机置于水泵的壳体中，除水泵体积大大减小外，通过使电机在工作时浸没在流动的水中，而能够直接利用水流对电机进行冷却，而且制造和安装工艺均大为简化，并且去掉了易损耗的密封件，使水泵因漏水造成的故障率大大降低；另外，用陶瓷轴架来替代电机中原先使用的轴承，利用水来直接对陶瓷轴架提供润滑，不仅润滑效果好，而且运动噪声很小，加上水对机械噪声的阻尼作用，大大降低了水

泵的工作噪声；在定子外设置密封绝缘罩，可以防止漏水漏电，在转子外表面设置防锈层或不锈钢套可以保护转子不生锈，而用陶瓷来制作转轴，不仅可以防止生锈，而且其耐磨强度提高，机械噪声明显减小。

附图说明

图1为本发明实施例①的结构示意图；

图2为图1的A—A剖视图；

图3为本发明实施例②的结构示意图；

图4为图3的A—A剖视图；

图5为本发明实施例③的结构示意图；

图6为图5的A—A剖视图。

具体实施方式

以下结合附图实施例对本发明作进一步详细描述。

实施例①：如图1和图2所示，一种水泵，包括壳体1和设置在壳体1内的电机2，壳体1的一端设置有第一端盖3，第一端盖3上设置有入水口4，壳体1的另一端设置有出水口5，入水口4与出水口5通过设置在壳体1内的水流通道6相连通，电机2包括设置有密封绝缘罩21的定子22，定子22与转子23同心设置，定子22设置在转子23的径向外侧，密封绝缘罩21的两端设置有第一转子支座24和第二转子支座25，第一转子支座24内固定设置有第一陶瓷轴架26，转子23的转轴28一端与第一陶瓷轴架26动配合，第二转子支座25固定设置有第二陶瓷轴架27，转轴28另一端穿过第二陶瓷轴架27，转轴28与第二陶瓷轴架27之间动配合，在穿过第二陶瓷轴架27的转轴28的顶端设置有叶轮7，叶轮7靠近入水口4，密封绝缘罩21与壳体1之间设置有水流通道6，在密封绝缘罩21与壳体1之间设置有在圆周上均匀分布的两个或两个以上的固定筋8，密封绝缘罩21通过固定筋8固定在壳体1上，密封绝缘罩21上设置有一体连接的容纳定子22的线圈20引出线的连接管29，连接管29通过壳体1上的窗孔12延伸到壳体1的外部，连接管29与窗孔12之间密封固定。

密封绝缘罩21由第一不锈钢套31和第二不锈钢套32相互卡接在一起，密封绝缘罩21与定子22之间设置有绝缘材料，在第一不锈钢套31和第二不锈钢套32相互卡接的卡口处，设置有密封圈33。密封圈33可以是O型圈，也可以是其它形状的密封圈。还可以在卡口处焊接密封。

转子23的外表面设置有一层防锈镀层，或者在转子23的外表面设置不锈钢密封套，转轴28是陶瓷制成的。

第一陶瓷轴架26与转子23端面之间设置有第一轴垫圈34和第二轴垫圈35，在第二

陶瓷轴架27和转子23的端面之间设置有第三轴垫圈36和第四轴垫圈37。第一轴垫圈34和第三轴垫圈36是陶瓷制成的，第二轴垫圈35和第四轴垫圈37是橡胶制成的。第一轴垫圈34和第三轴垫圈36也可以是石墨制成的。

实施例②：如图3和图4所示，一种水泵，包括壳体1和设置在壳体1内的电机2，壳体1的一端设置有第一端盖3，第一端盖3上设置有入水口4，壳体1的另一端设置有第二端盖9，出水口5设置在第二端盖9上，入水口4与出水口5通过设置在壳体1内的水流通道6相连通，电机2包括设置有密封绝缘罩21的定子22，定子22与转子23同心设置，定子22设置在转子23的径向外侧，密封绝缘罩21的两端设置有第一转子支座24和第二转子支座25，第一转子支座24内固定设置有第一陶瓷轴架26，转子23的转轴28一端与第一陶瓷轴架26动配合，第二转子支座25固定设置有第二陶瓷轴架27，转轴28另一端穿过第二陶瓷轴架27，转轴28与第二陶瓷轴架27之间动配合，在穿过第二陶瓷轴架27的转轴28的顶端设置有叶轮7，叶轮7靠近入水口4，密封绝缘罩21与壳体1之间设置有水流通道6，在密封绝缘罩21与壳体1之间设置有在圆周上均匀分布的两个或两个以上的固定筋8，密封绝缘罩21通过固定筋8固定在壳体1上。密封绝缘罩21上设置有一体连接的容纳定子22的线圈20引出线的连接管29，连接管29通过壳体1上的窗孔12延伸到壳体1的外部，连接管29与窗孔12之间密封固定。

密封绝缘罩21由第一不锈钢套31和第二不锈钢套32相互卡接在一起，密封绝缘罩21与定子22之间设置有绝缘材料，在第一不锈钢套31和第二不锈钢套32相互卡接的卡口处，设置有密封圈33。密封圈33可以是O型圈，也可以是其它形状的密封圈。还可以在卡口处焊接密封。

转子23的外表面设置有一层防锈镀层，或者在转子23的外表面设置不锈钢密封套，转轴28是陶瓷制成的。

第一陶瓷轴架26与转子23端面之间设置有第一轴垫圈34和第二轴垫圈35，在第二陶瓷轴架27和转子23的端面之间设置有第三轴垫圈36和第四轴垫圈37。第一轴垫圈34和第三轴垫圈36是陶瓷制成的，第二轴垫圈35和第四轴垫圈37是橡胶制成的。第一轴垫圈34和第三轴垫圈36也可以是石墨制成的。

实施例③：如图5和图6所示，一种水泵，包括壳体1和设置在壳体1内的电机2，壳体1的一端设置有第一端盖3，第一端盖3上设置有入水口4，壳体1的另一端设置有第二端盖9，第二端盖9上设置有出水口5，入水口4与出水口5通过设置在壳体1内的水流通道6相连通，电机2包括设置有密封绝缘罩21的定子22，定子22与转子23同心设置，定子22设置在转子23的径向外侧，密封绝缘罩21的两端设置有第一转子支座24和第二转子支座25，第一转子支座24内固定设置有第一陶瓷轴架26，转子23的转轴28一端与第一陶瓷轴架26动配合，第二转子支座25固定设置有第二陶瓷轴架27，转轴28另一端穿过第二陶瓷轴架27，转轴28与第二陶瓷轴架27之间动配合，在穿过第二陶瓷轴架27的

转轴28的顶端设置有叶轮7，叶轮7靠近入水口4，密封绝缘罩21与壳体1之间设置有水流通道6，在密封绝缘罩21与壳体1之间设置有在圆周上均匀分布的两个或两个以上的固定筋8，密封绝缘罩21通过固定筋8固定在壳体1上，固定筋8是一体预制在壳体1上的。密封绝缘罩21上设置有一体连接的容纳定子2的线圈20引出线的连接管29，连接管29通过壳体1上的窗孔12延伸到壳体1的外部，连接管29与窗孔12之间密封固定。

密封绝缘罩21由第一不锈钢套31和第二不锈钢套32相互卡接在一起，密封绝缘罩21与定子22之间设置有绝缘材料，在第一不锈钢套31和第二不锈钢套32相互卡接的卡口处，设置有密封圈33。密封圈33可以是O型圈，也可以是其它形状的密封圈。还可以在卡口处焊接密封。

转子23的外表面设置有一层防锈镀层，或者在转子23的外表面设置不锈钢密封套，转轴28是陶瓷制成的。

第一陶瓷轴架26与转子23端面之间设置有第一轴垫圈34和第二轴垫圈35，在第二陶瓷轴架27和转子23的端面之间设置有第三轴垫圈36和第四轴垫圈37。第一轴垫圈34和第三轴垫圈36是陶瓷制成的，第二轴垫圈35和第四轴垫圈37是橡胶制成的。第一轴垫圈34和第三轴垫圈36也可以是石墨制成的。

上述实施例中，密封绝缘罩21也可以是其它防锈绝缘材料制作而成的，还可以将定子浸入某些防锈绝缘材料中以在定子上形成一层密封绝缘保护膜。固定筋8可以是柔性材料，也可以是刚性材料制成的。

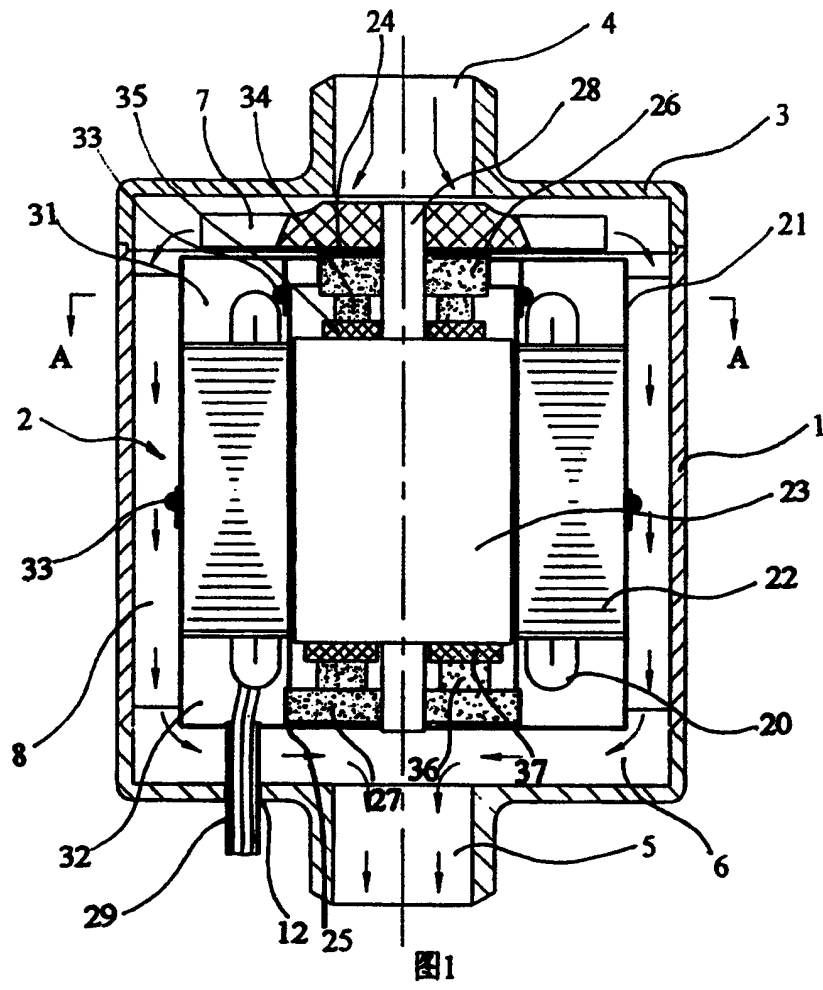


图1

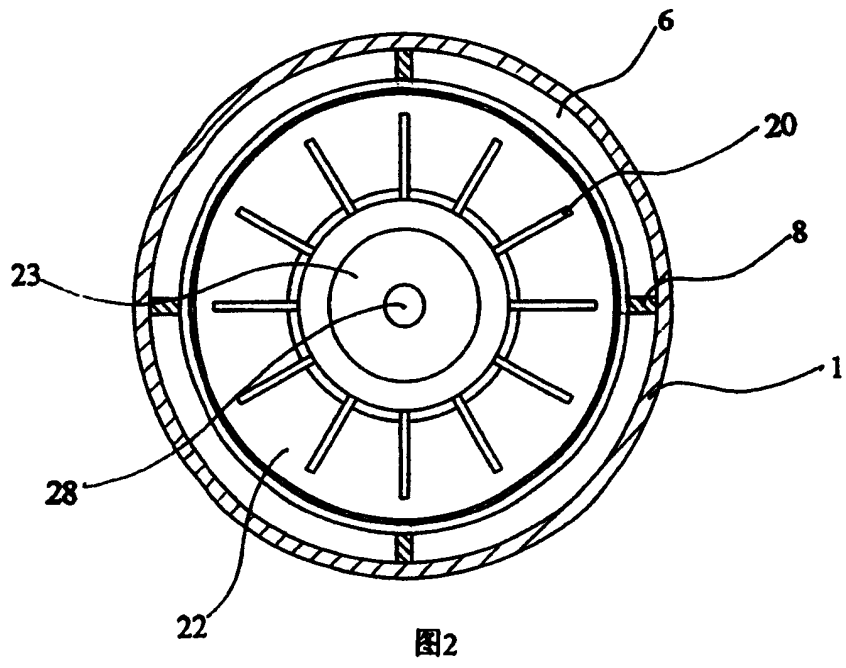


图2

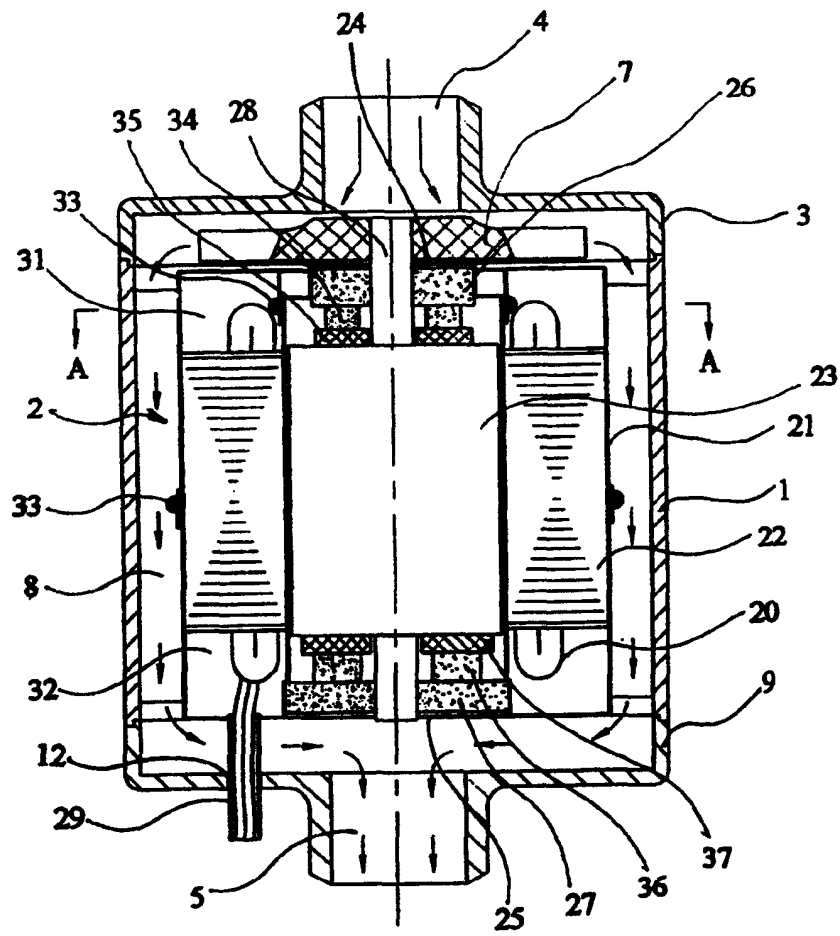


图3

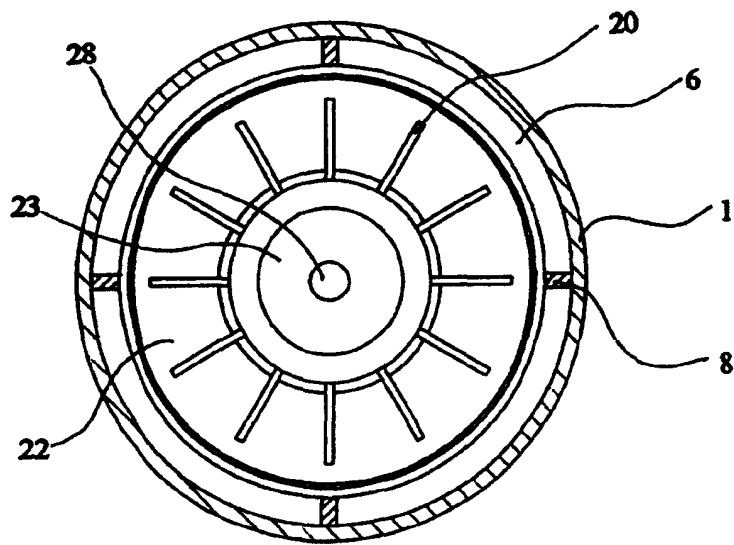


图4

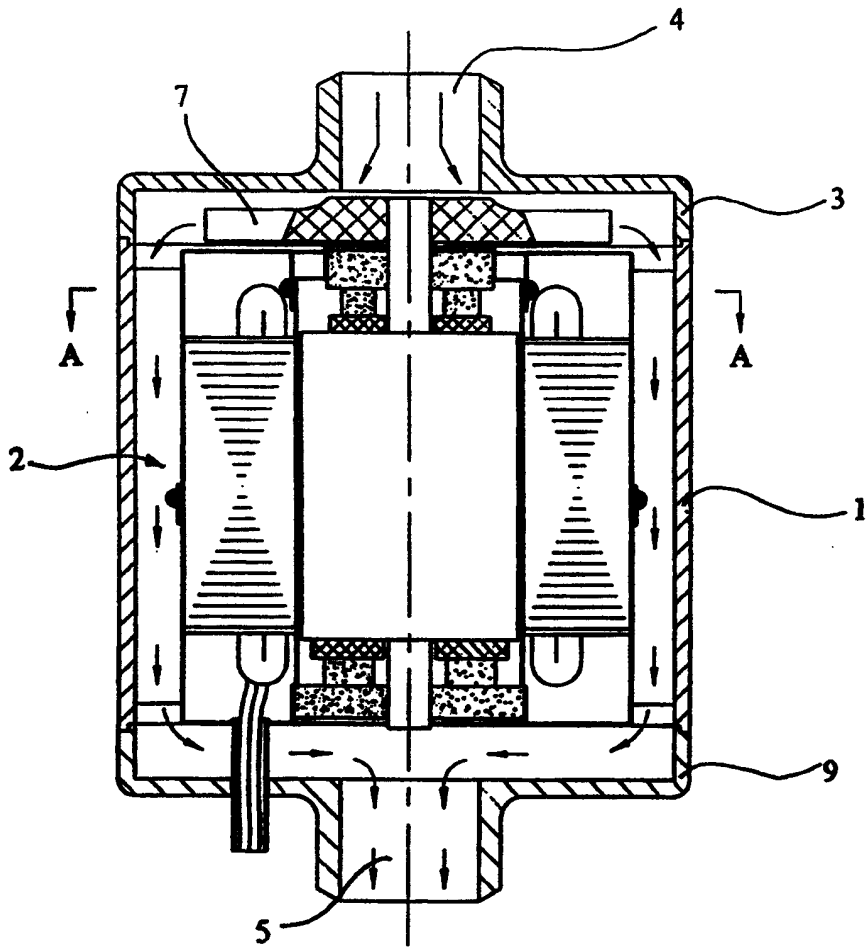


图5

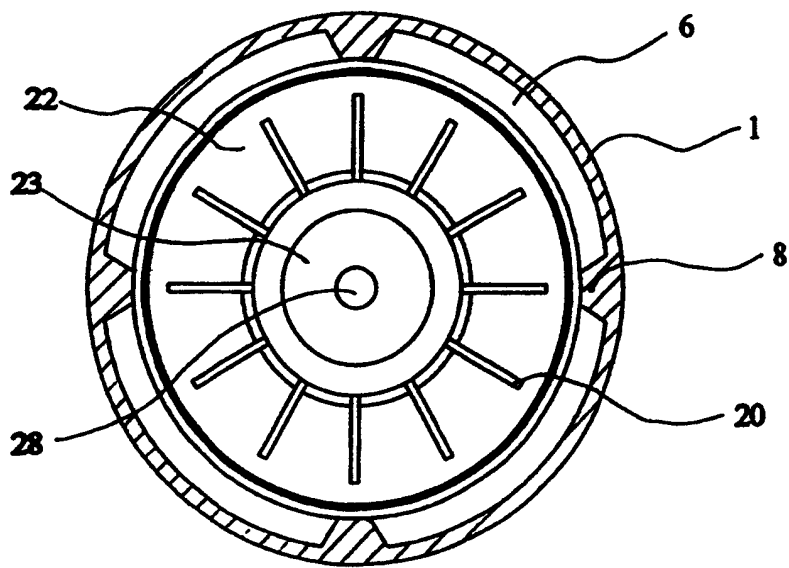


图6