



# (12)实用新型专利

(10)授权公告号 CN 211127273 U

(45)授权公告日 2020.07.28

(21)申请号 202020166910.8

B60L 53/31(2019.01)

(22)申请日 2020.02.13

B60L 53/51(2019.01)

(73)专利权人 莆田学院

B60L 53/53(2019.01)

地址 351100 福建省莆田市城厢区学园中街1133号

(72)发明人 李海霞

(74)专利代理机构 北京权智天下知识产权代理  
事务所(普通合伙) 11638

代理人 王新爱

(51) Int. Cl.

H02J 7/35(2006.01)

H02S 40/10(2014.01)

B08B 1/00(2006.01)

H02K 7/116(2006.01)

H02K 7/06(2006.01)

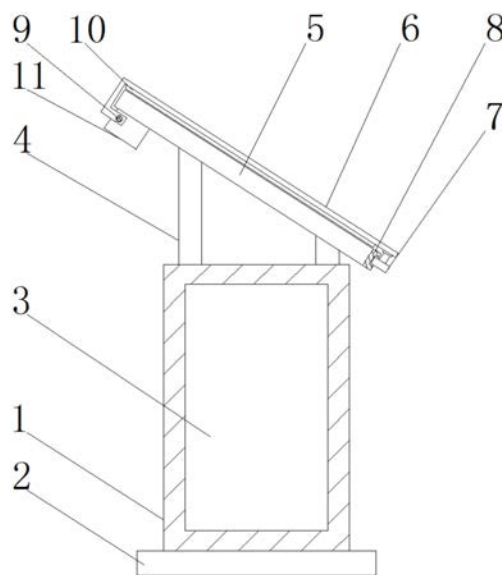
权利要求书1页 说明书3页 附图3页

(54)实用新型名称

一种智能充电桩

(57)摘要

本实用新型公开了一种智能充电桩,包括充电桩本体,所述充电桩本体的内部设置有太阳能蓄电池,所述充电桩本体的顶端固定连接四个支撑架,四个所述支撑架的顶端共同固定连接太阳能充电板。本实用新型中,通过驱动齿轮在转动时带动第一固定块与第二固定块之间的螺纹轴完成转动,从而通过螺纹轴的转动时清灰杆连同其底部的清灰擦在太阳能充电板的表面上完成往复运动,在此过程中,滑轮在限位滑轨上也在进行着往复移动,同时也起着减小清灰杆在移动时与太阳能充电板之间的摩擦力的作用,进而更轻松地完成对太阳能充电板的表面灰尘的清理工作,便于该充电桩在长期使用过程中其光电转化效率得以一直保持正常水平。



1. 一种智能充电桩,包括充电桩本体(1),其特征在于:所述充电桩本体(1)的内部设置有太阳能蓄电池(3),所述充电桩本体(1)的顶端固定连接四个支撑架(4),四个所述支撑架(4)的顶端共同固定连接太阳能充电板(5),所述太阳能充电板(5)的底侧固定连接有限位滑轨(8),所述太阳能充电板(5)的侧端面固定连接电机盒(11),所述电机盒(11)的内侧固定连接驱动电机(13),所述驱动电机(13)的输出轴固定连接驱动齿轮(12),所述驱动齿轮(12)啮合连接螺纹轴(9),所述螺纹轴(9)螺纹连接清灰杆(6),所述清灰杆(6)的底侧面固定连接清灰擦(10),所述清灰杆(6)远离螺纹轴(9)的一端固定连接滑轮(7),且滑轮(7)与限位滑轨(8)之间嵌入滑动连接。

2. 根据权利要求1所述的一种智能充电桩,其特征在于:所述充电桩本体(1)的底端固定连接固定底座(2)。

3. 根据权利要求1所述的一种智能充电桩,其特征在于:所述螺纹轴(9)的两端分别嵌入转动连接第一固定块(14)与第二固定块(15)。

4. 根据权利要求3所述的一种智能充电桩,其特征在于:所述第一固定块(14)与太阳能充电板(5)的底端固定连接,所述第二固定块(15)与电机盒(11)之间固定连接。

5. 根据权利要求1所述的一种智能充电桩,其特征在于:所述充电桩本体(1)的外表面两侧均设置有直流充电枪(16)。

6. 根据权利要求1所述的一种智能充电桩,其特征在于:所述充电桩本体(1)的外表面中间位置设置有显示屏(17)。

7. 根据权利要求1所述的一种智能充电桩,其特征在于:所述太阳能蓄电池(3)与太阳能充电板(5)之间电性连接。

## 一种智能充电桩

### 技术领域

[0001] 本实用新型涉及充电装置技术领域,尤其涉及一种智能充电桩。

### 背景技术

[0002] 充电桩其功能类似于加油站里面的加油机,可以固定在地面或墙壁,安装于公共建筑(公共楼宇、商场、公共停车场等)和居民小区停车场或充电站内,可以根据不同的电压等级为各种型号的电动汽车充电,充电桩的输入端与电网直接连接,输出端都装有充电插头用于为电动汽车充电;

[0003] 目前,现有的充电桩都是与电网直接连接,从而在小区内电网出现故障时,就会出现无法对车辆进行充电的情况,而一些带有太阳能储电功能的充电桩,由于长期暴露在室外环境中,其太阳能板表面会附着大量的灰尘,从而影响光电转换的效率以及效果。

### 实用新型内容

[0004] 本实用新型的目的在于为了解决现有技术中存在的缺点,而提出的一种智能充电桩。

[0005] 为了实现上述目的,本实用新型采用了如下技术方案:一种智能充电桩,包括充电桩本体,所述充电桩本体的内部设置有太阳能蓄电池,所述充电桩本体的顶端固定连接四个支撑架,四个所述支撑架的顶端共同固定连接太阳能充电板,所述太阳能充电板的底侧固定连接有限位滑轨,所述太阳能充电板的侧端面固定连接有电机盒,所述电机盒的内侧固定连接驱动电机,所述驱动电机的输出轴固定连接驱动齿轮,所述驱动齿轮啮合连接有螺纹轴,所述螺纹轴螺纹连接有清灰杆,所述清灰杆的底侧面固定连接清灰擦,所述清灰杆远离螺纹轴的一端固定连接滑轮,且滑轮与限位滑轨之间嵌入滑动连接。

[0006] 作为上述技术方案的进一步描述:

[0007] 所述充电桩本体的底端固定连接固定底座。

[0008] 作为上述技术方案的进一步描述:

[0009] 所述螺纹轴的两端分别嵌入转动连接有第一固定块与第二固定块。

[0010] 作为上述技术方案的进一步描述:

[0011] 所述第一固定块与太阳能充电板的底端固定连接,所述第二固定块与电机盒之间固定连接。

[0012] 作为上述技术方案的进一步描述:

[0013] 所述充电桩本体的外表面两侧均设置有直流充电枪。

[0014] 作为上述技术方案的进一步描述:

[0015] 所述充电桩本体的外表面中间位置设置有显示屏。

[0016] 作为上述技术方案的进一步描述:

[0017] 所述太阳能蓄电池与太阳能充电板之间电性连接。

[0018] 本实用新型具有如下有益效果:

[0019] 1、该一种智能充电桩,为了避免太阳能充电板表面积累了大量灰尘,充电桩根据工作人员的设定频率,每隔一段时间通过电机盒内的驱动电机带动驱动齿轮转动,驱动齿轮在转动时带动第一固定块与第二固定块之间的螺纹轴完成转动,从而通过螺纹轴的转动时清灰杆连同其底部的清灰擦在太阳能充电板的表面上完成往复运动,在此过程中,滑轮在限位滑轨上也在进行着往复移动,同时也起着减小清灰杆在移动时与太阳能充电板之间的摩擦力的作用,进而更轻松地完成对太阳能充电板的表面灰尘的清理工作,便于该充电桩在长期使用过程中其光电转化效率得以一直保持正常水平。

[0020] 2、该一种智能充电桩,通过支撑架顶端的太阳能充电板将外界的太阳光能转换为电能并储存在充电桩本体内的太阳能蓄电池内,从而便于在小区电网出现故障时,也可以便于使用人员使用直流充电枪给自己的车辆进行及时充电,在此之前,使用人员可以通过显示屏查看该太阳能蓄电池内的电量情况,从而便于使用人员的使用。

### 附图说明

[0021] 图1为本实用新型的整体结构示意图;

[0022] 图2为本实用新型的正视图;

[0023] 图3为本实用新型的螺纹轴、电机盒结构示意图;

[0024] 图4为本实用新型电机盒侧视结构示意图。

[0025] 图例说明:1、充电桩本体;2、固定底座;3、太阳能蓄电池;4、支撑架;5、太阳能充电板;6、清灰杆;7、滑轮;8、限位滑轨;9、螺纹轴;10、清灰擦;11、电机盒;12、驱动齿轮;13、驱动电机;14、第一固定块;15、第二固定块;16、直流充电枪;17、显示屏。

### 具体实施方式

[0026] 下面将结合本实用新型实施例中的附图,对本实用新型实施例中的技术方案进行清楚、完整地描述,显然,所描述的实施例仅仅是本实用新型一部分实施例,而不是全部的实施例。基于本实用新型中的实施例,本领域普通技术人员在没有做出创造性劳动前提下所获得的所有其他实施例,都属于本实用新型保护的范围。

[0027] 在本实用新型的描述中,需要说明的是,术语“中心”、“上”、“下”、“左”、“右”、“竖直”、“水平”、“内”、“外”等指示的方位或位置关系为基于附图所示的方位或位置关系,仅是为了便于描述本实用新型和简化描述,而不是指示或暗示所指的装置或元件必须具有特定的方位、以特定的方位构造和操作,因此不能理解为对本实用新型的限制;术语“第一”、“第二”、“第三”仅用于描述目的,而不能理解为指示或暗示相对重要性,此外,除非另有明确的规定和限定,术语“安装”、“相连”、“连接”应做广义理解,例如,可以是固定连接,也可以是可拆卸连接,或一体地连接;可以是机械连接,也可以是电连接;可以是直接相连,也可以通过中间媒介间接相连,可以是两个元件内部的连通。对于本领域的普通技术人员而言,可以具体情况理解上述术语在本实用新型中的具体含义。

[0028] 参照图1-4,本实用新型提供一种实施例:一种智能充电桩,包括充电桩本体1,充电桩本体1的内部设置有太阳能蓄电池3,充电桩本体1的顶端固定连接四个支撑架4,四个支撑架4的顶端共同固定连接太阳能充电板5,太阳能充电板5的底侧固定连接有限位滑轨8,太阳能充电板5的侧端面固定连接电机盒11,电机盒11的内侧固定连接有驱动

电机13,驱动电机13的输出轴固定连接有驱动齿轮12,驱动齿轮12啮合连接有螺纹轴9,螺纹轴9螺纹连接连接有清灰杆6,清灰杆6的底侧面固定连接连接有清灰擦10,清灰杆6远离螺纹轴9的一端固定连接连接有滑轮7,且滑轮7与限位滑轨8之间嵌入滑动连接。

[0029] 充电桩本体1的底端固定连接连接有固定底座2,有利于提升该充电桩本体1整体的稳定性;螺纹轴9的两端分别嵌入转动连接有第一固定块14与第二固定块15,便于对清灰杆6的上部分起到限位作用,避免清灰杆6出现脱离的情况;第一固定块14与太阳能充电板5的底端固定连接,第二固定块15与电机盒11之间固定连接,便于对清灰杆6的上部分起到限位作用,避免清灰杆6出现脱离的情况;充电桩本体1的外表面两侧均设置有直流充电枪16,便于使用人员的充电使用;充电桩本体1的外表面中间位置设置有显示屏17,便于使用人员通过显示屏17查看该太阳能蓄电池3内的电量情况,从而便于使用人员的使用;太阳能蓄电池3与太阳能充电板5之间电性连接,便于太阳能充电板5将外界的太阳光能转换为电能并储存在充电桩本体1内的太阳能蓄电池3内。

[0030] 工作原理:在使用一种智能充电桩时,为了避免太阳能充电板5表面积累了大量灰尘,充电桩根据工作人员的设定频率,每隔一段时间通过电机盒11内的驱动电机13带动驱动齿轮12转动,驱动齿轮12在转动时带动第一固定块14与第二固定块15之间的螺纹轴9完成转动,从而通过螺纹轴9的转动时清灰杆6连同其底部的清灰擦10在太阳能充电板5的表面上完成往复运动,在此过程中,滑轮7在限位滑轨8上也在进行着往复移动,同时也起着减小清灰杆6在移动时与太阳能充电板5之间的摩擦力的作用,进而更轻松地完成对太阳能充电板5的表面灰尘的清理工作,便于该充电桩在长期使用过程中其光电转化效率得以一直保持正常水平,通过支撑架4顶端的太阳能充电板5将外界的太阳光能转换为电能并储存在充电桩本体1内的太阳能蓄电池3内,从而便于在小区电网出现故障时,也可以便于使用人员使用直流充电枪16给自己的车辆进行及时充电,在此之前,使用人员可以通过显示屏17查看该太阳能蓄电池3内的电量情况,从而便于使用人员的使用,有一定的实用性。

[0031] 最后应说明的是:以上仅为本实用新型的优选实施例而已,并不用于限制本实用新型,尽管参照前述实施例对本实用新型进行了详细的说明,对于本领域的技术人员来说,其依然可以对前述各实施例所记载的技术方案进行修改,或者对其中部分技术特征进行等同替换,凡在本实用新型的精神和原则之内,所作的任何修改、等同替换、改进等,均应包含在本实用新型的保护范围之内。

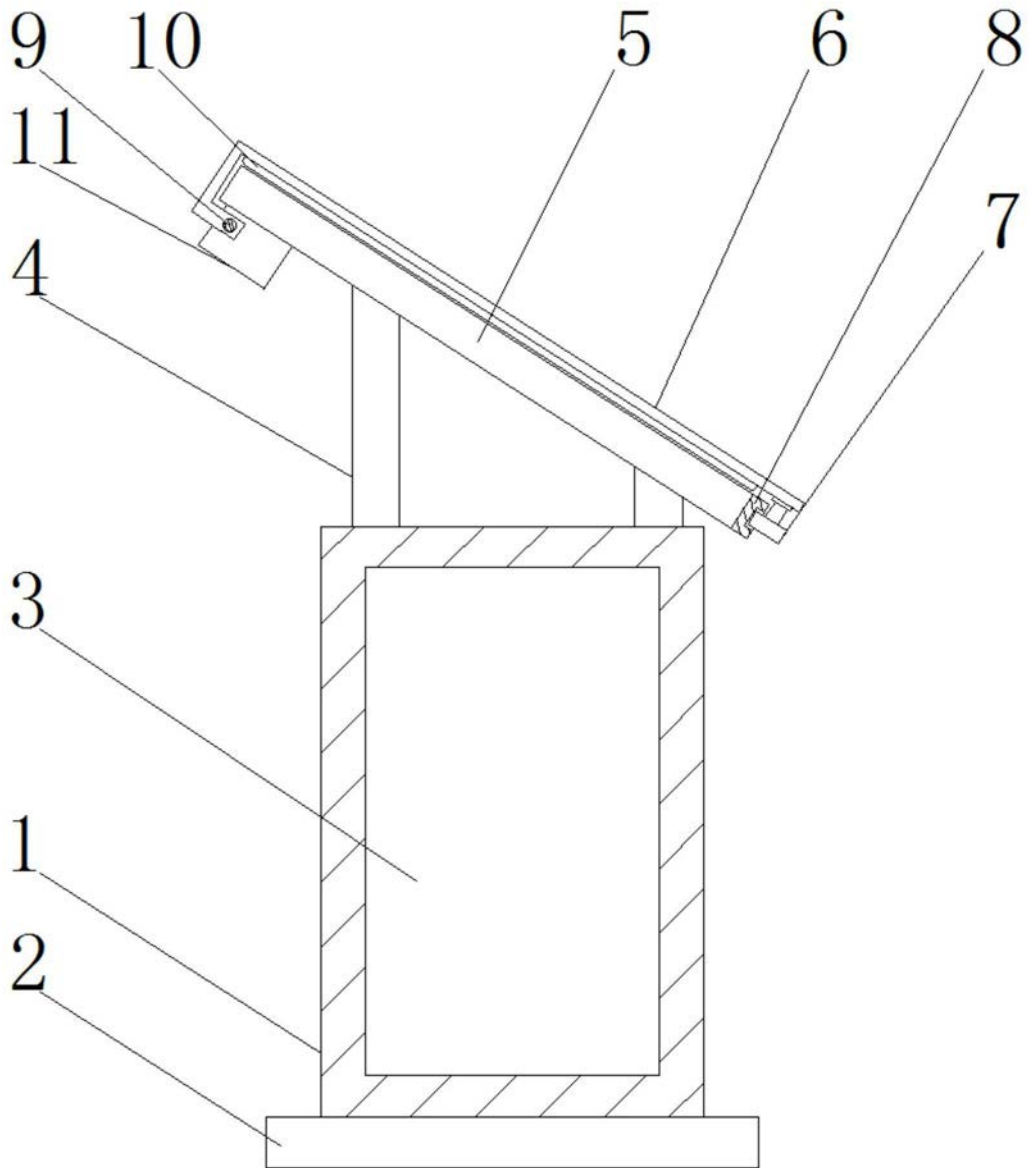


图1

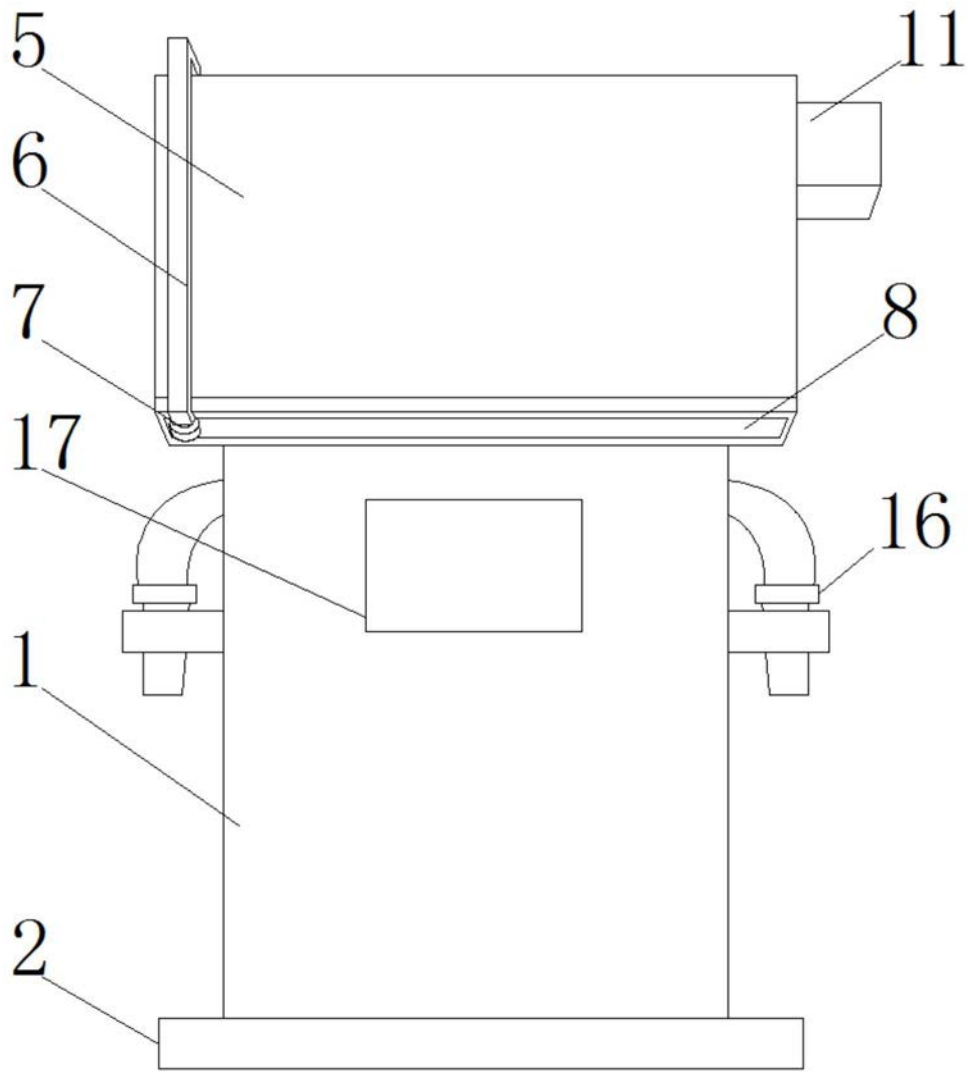


图2

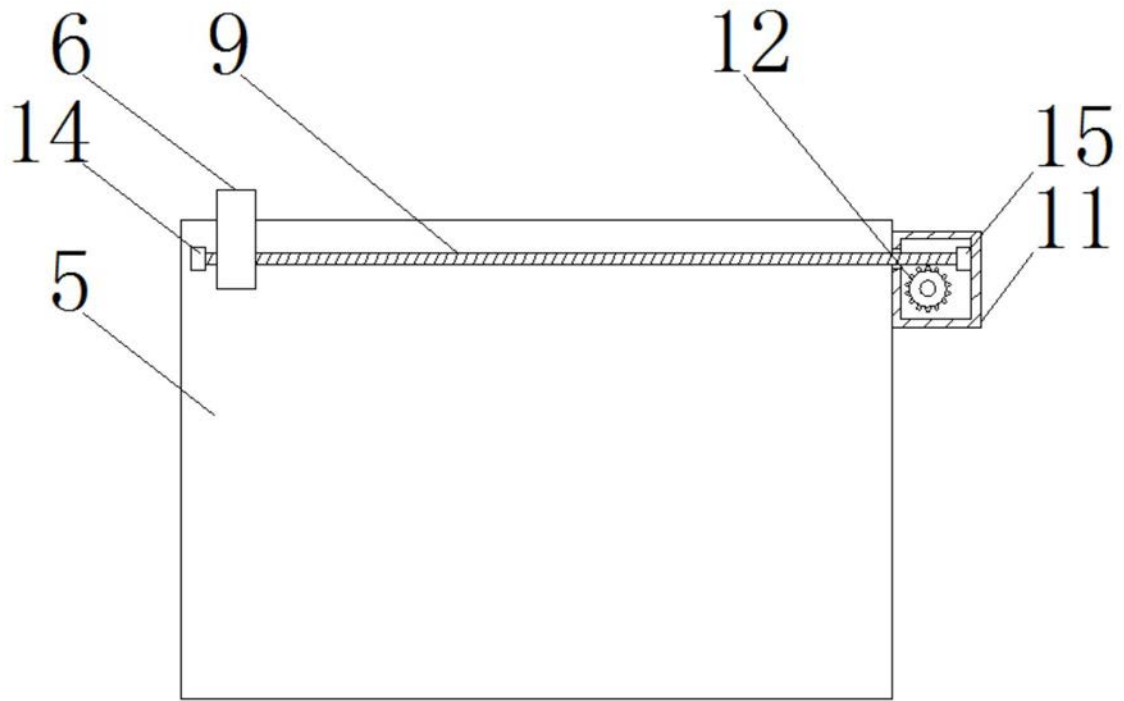


图3

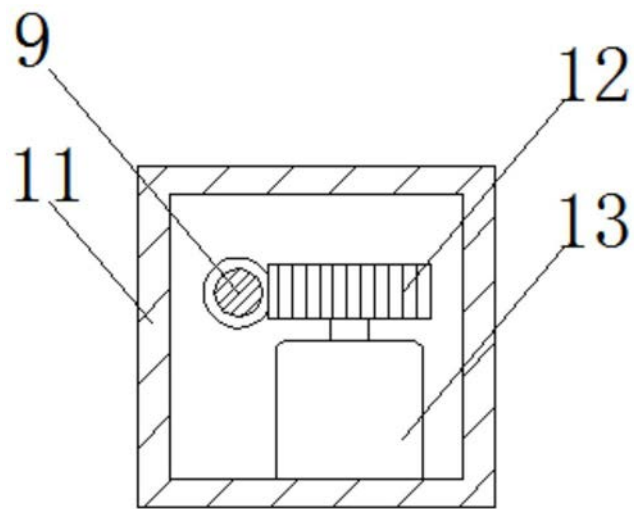


图4