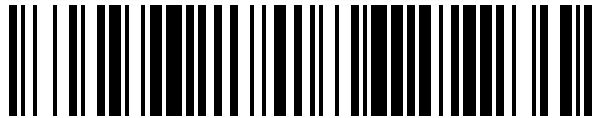


19



OFICINA ESPAÑOLA DE
PATENTES Y MARCAS

ESPAÑA



11 Número de publicación: **1 129 355**

21 Número de solicitud: 201431029

51 Int. Cl.:

A47G 9/02 (2006.01)

12

SOLICITUD DE MODELO DE UTILIDAD

U

22 Fecha de presentación:

24.07.2014

43 Fecha de publicación de la solicitud:

20.10.2014

71 Solicitantes:

**PUENTE CASANOVA, Jesús (100.0%)
EL CALLAO 4 BLQ. 5 1º B
35010 LAS PALMAS DE G.C., LAS PALMAS, ES**

72 Inventor/es:

PUENTE CASANOVA, Jesús

74 Agente/Representante:

SALA MARTÍN, Miguel

54 Título: **SÁBANA ENCIMERA**

ES 1 129 355 U

DESCRIPCIÓN

5 **SÁBANA ENCIMERA**

OBJETO DE LA INVENCION

10 La presente invención se refiere a un sábana encimera, que incluye un suplemento que lo constituye una segunda sábana que tiene una abertura longitudinal intermedia para definir una especie de sobre dispuesta sobre la sábana encimera de la cama, y una vez que esa sábana de suplemento queda unida a la sábana encimera situada inferiormente a ella, por tres de sus bordes, quedará libre la abertura longitudinal intermedia.

15 El objeto de la invención es permitir que en una cama donde descansan o duermen dos personas, una de ellas pueda abrigarse con un manta u otro material de abrigo, independientemente de la parte de la cama ocupada por la segunda persona.

20 **ANTECEDENTES DE LA INVENCION**

Es sabido que el tratamiento térmico del cuerpo de las personas no es el mismo, lo cual supone un problema cuando dos personas hacen vida en común, sobre todo a la hora de dormir, ya que hay veces que una de las personas de la pareja es mas “friolera” y la otra mas “calurosa”, todo ello de manera tal que la ropa de abrigo que se dispone sobre la cama puede resultar insuficiente para una de las personas y sin embargo ser excesiva para la otra persona y viceversa.

30 Hasta el momento no se conoce ningún sistema que permita que la ropa de abrigo pueda situarse cubriendo únicamente a una de las personas de las dos que ocupan la cama, que seria la persona mas friolera, ya que si intenta cubrirse, por ejemplo, con una manta esta resbala y se caería de la cama, y si se intenta sujetar, es necesario que cubra a la otra persona para que produzca un equilibrio en la amplitud de la manta o elemento de cubrición para evitar su caída o resbalamiento hacia el suelo.

35

DESCRIPCIÓN DE LA INVENCION

5 La sábana encimera que se preconiza, ha sido concebido para resolver la problemática anteriormente expuesta, en base a una solución sencilla pero eficaz.

10 Mas concretamente y partiendo de la estructuracion convencional de una sabana encimera, la misma incluye un suplemento constituido por una segunda sábana, es decir una sábana situada por encima de la sábana encimera normal y convencional de cama, de manera que esa segunda sábana superior presenta una abertura central y longitudinal, estableciendo dos partes a uno y otro lado de esa abertura longitudinal, en la que cada una de las partes corresponderá a cada una de las dos personas que han de dormir o ocupar la cama a la vez.

15 A excepción del corte central y longitudinal de las sábana superior, el resto o contorno de esta sábana queda fijado a la sábana inferior, determinando así, lo que puede considerarse como una sábana-sobre, como suplemento de la sábana encimera superior, permitiendo a través de la abertura central y longitudinal introducir, por ejemplo, una manta u otro elemento de abrigo que ha de cubrir a una de las dos personas que lógicamente se considera mas "friolera" que la otra, de tal manera que la manta o elemento de cubrición cubrirá únicamente a la persona que lo necesita, independientemente de la otra.

20

25 Además, en correspondencia con los laterales y parte posterior de esa sábana superior como suplemento, se han previsto unas aberturas a través de las cuales se puede introducirla mano para llevar a cabo el traccionado y estiramiento de la manta que se sitúa en la parte correspondiente de la sabana-sobre considerada.

DESCRIPCIÓN DE LOS DIBUJOS

30 Para complementar la descripción que seguidamente se va a realizar y con objeto de ayudar a una mejor comprensión de las características del invento, de acuerdo con un ejemplo preferente de realización práctica del mismo, se acompaña como parte integrante de dicha descripción, un juego de dibujos en donde con carácter ilustrativo y no limitativo, se ha

representado lo siguiente:

La figura mostrada en la hoja de planos corresponde a una vista en perspectiva de lo que puede considerarse una cama o colchón con la sábana encimera realizada de acuerdo con el objeto de la presente invención.

5

10

REALIZACIÓN PREFERENTE DE LA INVENCION

Como se puede ver en la figura referida, la invención está previsto para su aplicación sobre la sábana encimera convencional que incluye un colchón, referenciado en general con el número (1), de manera que sobre esa sábana encimera convencional va dispuesta una segunda sábana (2) que constituye el suplemento propiamente dicho, de manera que esta sábana superior (2) y suplemento de la sábana encimera, convencional, presenta una abertura central y longitudinal (3) definiendo lo que puede considerarse como una sábana-sobre, y cuya abertura (3) determina dos partes iguales (4) u (4') sobre ese suplemento o sábana superior (2), quedando esas partes (4) y (4'), o lo que es lo mismo el suplemento de sábana (2) cosido en todo su perímetro a la sábana encimera convencional, con lo que el suplemento o sábana superior (2) define una especie de sobre con la sábana encimera convencional, cuya abertura es la línea de corte central y longitudinal (3) referida anteriormente.

15

20

25

De esta manera, cuando la cama o colchón (1) vaya a ser utilizado a la vez por dos personas de características térmicas diferentes y, por ejemplo, una de ellas necesite estar mas abrigada que al otra, a través de la abertura (3) de la sábana superior o suplemento (2), se introduce una manta o prenda de abrigo que cubra la zona correspondiente (4) o (4') de las dos que delimitan la abertura central y longitudinal (3), con la especial particularidad de que tanto en los laterales como en la parte posterior cada una de las partes (4) y (4') de la sábana superior suplemento (2), se han previsto unas aberturas (5) para introducir la mano y traccionar de la prenda de abrigo o manta que se haya introducido en la parte (4-4') y conseguir el estiramiento de esa prenda de abrigo o manta, quedando perfectamente

30

adaptada por debajo de la sábana o suplemento (2) y concretamente sobre la parte o mitad (4) de las dos que se determinan a uno y otro lado de la abertura central y longitudinal (3), con lo que la persona que ocupe esa zona (4-4') con la manta interna o prenda de abrigo, tendrá un confort óptimo sin necesidad de pasar frío, por ser sus características de temperatura distintas a la persona que ocupa la otra mitad o parte (4) o (4').

5

REIVINDICACIONES

5 1ª.- Sábana encimera, que partiendo de la estructuración convencional de una sábana encimera se caracteriza porque sobre la misma se dispone una segunda sábana constitutiva de un suplemento, con una abertura central y longitudinal que divide a la sábana en dos partes a uno y otro lado de dicha abertura central y longitudinal, definiendo una especie de sobre con la sábana encimera convencional y estando la sábana superior cosida perimetralmente al contorno de la sábana encimera convencional; habiéndose previsto que la abertura central longitudinal posibilite la introducción a través de ella de una manta o
10 prenda de abrigo capaz de ocupar una u otra de las mitades definidas a uno y otro lado de esta abertura central y longitudinal.

15 2ª.- Sábana encimera, según reivindicación 1, caracterizado porque ambas partes laterales definidas en uno y otro lado de la abertura central y longitudinal de la sábana superior constitutiva del suplemento, presentan unas aberturas en sus laterales y en su parte posterior, formal y dimensionalmente adecuadas para permitir la introducción de las manos y efectuar el estiramiento del la prenda de abrigo introducible en la misma.

20

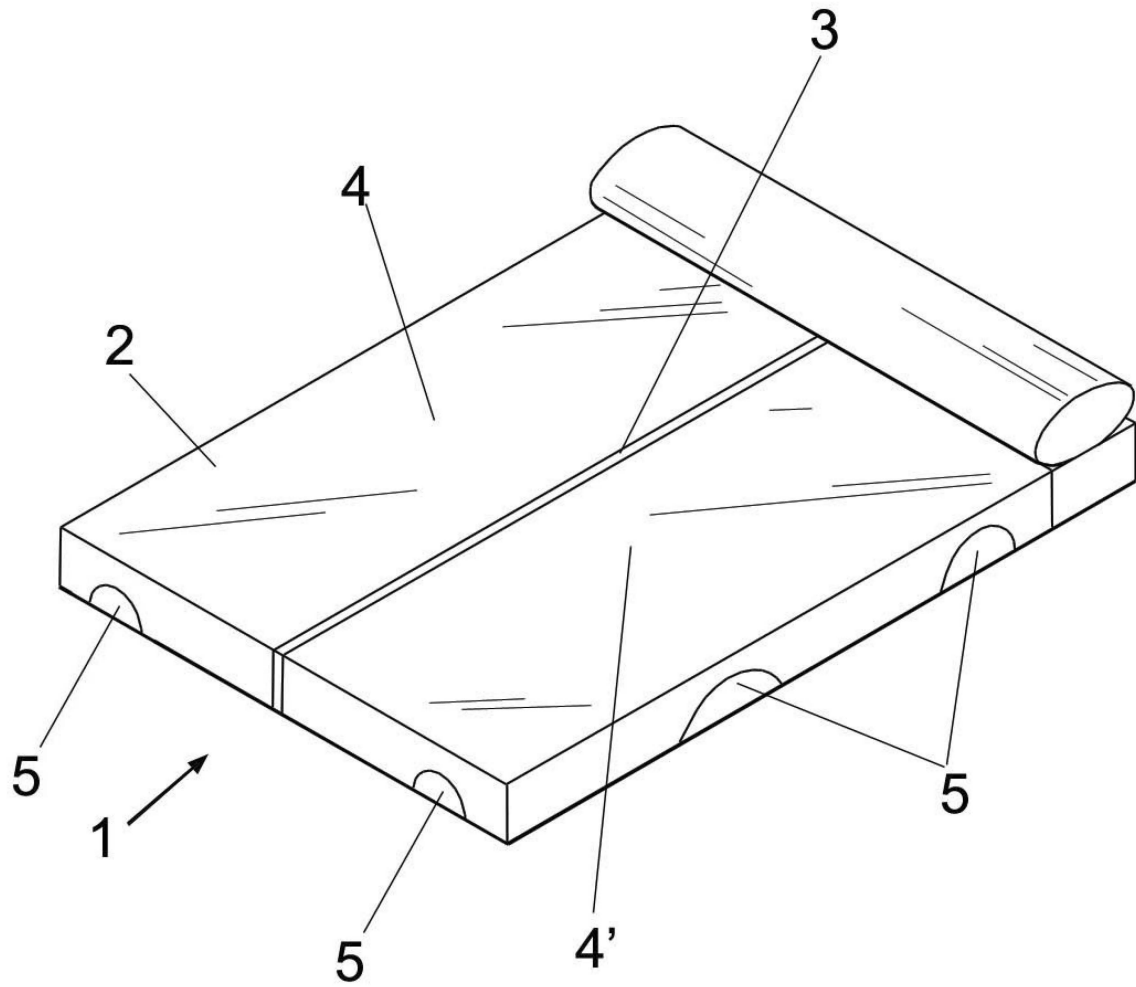


FIG. 1