

(12) **Recherchenbericht**
(Österreichische Patentanmeldung)

(21) Anmeldenummer: A 9331/2010 (51) Int. Cl.: **H01L 31/054** (2014.01)
(86) PCT-Anmeldenummer: PCT/EP2010/006279 **H02S 40/22** (2014.01)
(22) Anmeldetag: 14.10.2010 **C03B 11/08** (2006.01)
(88) Recherchenbericht veröf-
fentlicht am: 15.04.2014

(30) Priorität:
30.10.2009 DE 102009051407 beansprucht.
30.08.2010 DE 102010035865 beansprucht.
18.09.2010 EP PCT/EP2010/005755 bean-
sprucht.

(56) Entgegenhaltungen:
US 2009101207 A1
JP H11157853 A
WO 2008122047 A1

(71) Patentanmelder:
Docter Optics SE
07806 Neustadt an der Orla (DE)

(72) Erfinder:
Wintzer Wolfram
07749 Jena (DE)

Mühle Peter
07747 Jena (DE)

Arnold Lars
07806 Neustadt (DE)

Willke Alois
35418 Buseck (DE)

Goldammer Hagen
07745 Jena (DE)

Baatzsch Andreas
88090 Immenstaad (DE)

(74) Vertreter:
PATENTANWÄLTE PUCHBERGER, BERGER
& PARTNER
WIEN

(54) **Solarkonzentrator**

(57) Die Erfindung betrifft ein Verfahren zum Herstellen eines Solarkonzentrators (1, 1°) aus einem transparenten Material, wobei der Solarkonzentrator (1, 1°) eine Lichteinkopplfläche (2) und eine Lichtauskopplfläche (3) umfasst, wobei der massive Körper zwischen der Lichteinkopplfläche (2) und der konvexen Lichtauskopplfläche (3) einen Tragrahmen (61, 61') mit einem Außenrand (62, 62') umfasst, und wobei das transparente Material zwischen einer ersten Form (14) und zumindest einer zweiten Form (10) zum Solarkonzentrator (1, 1') derart blankgepresst wird, dass der Außenrand (61, 62°) ohne oder nur teilweise gepresst bzw. geformt wird.

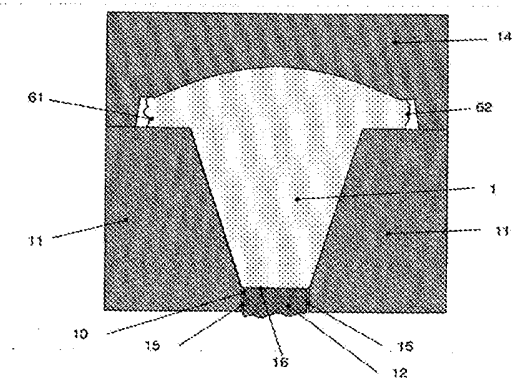


Fig. 4

Klassifikation des Anmeldegegenstands gemäß IPC:
H01L 31/054 (2014.01); **H02S 40/22** (2014.01); **C03B 11/08** (2006.01)

Klassifikation des Anmeldegegenstands gemäß CPC:
H01L 31/0524 (2013.01); **H01L 31/0525** (2013.01); **C03B 11/08** (2013.01)

Recherchierter Prüfstoff (Klassifikation):
 H01L, H02S

Konsultierte Online-Datenbank:
 EPODOC; WPI

Dieser Recherchenbericht wurde zu den am **14.10.2010** eingereichten Ansprüchen **1-3, 5-14, 16-32** erstellt.

Kategorie ¹⁾	Bezeichnung der Veröffentlichung: Ländercode, Veröffentlichungsnummer, Dokumentart (Anmelder), Veröffentlichungsdatum, Textstelle oder Figur soweit erforderlich	Betreffend Anspruch
X	US 2009101207 A1 (MILBOURNE MICHAEL [US], ACKLER HAROLD [US]) 23. April 2009 (23.04.2009) Zusammenfassung; Absätze 0016-0020; Figur 3	14, 18-32
Y		1-3, 5-13, 16, 17
Y	JP H11157853 A (CANON KK) 15. Juni 1999 (15.06.1999) Zusammenfassung; Figuren 2,3,6 und die zugehörige Beschreibung	1-3, 5-13
Y	WO 2008122047 A1 (SOLARIA CORP [US], GIBSON KEVIN R [US], FUNCELL ALELIE T [US]) 09. Oktober 2008 (09.10.2008) Zusammenfassung; Absätze 0051-0054	16, 17

Datum der Beendigung der Recherche:
 31.01.2014

Seite 1 von 1

Prüfer(in):
 HARASEK Stefan

¹⁾ **Kategorien** der angeführten Dokumente:
X Veröffentlichung **von besonderer Bedeutung**: der Anmeldegegenstand kann allein aufgrund dieser Druckschrift nicht als neu bzw. auf erfinderischer Tätigkeit beruhend betrachtet werden.
Y Veröffentlichung **von Bedeutung**: der Anmeldegegenstand kann nicht als auf erfinderischer Tätigkeit beruhend betrachtet werden, wenn die Veröffentlichung mit einer oder mehreren weiteren Veröffentlichungen dieser Kategorie in Verbindung gebracht wird und diese **Verbindung für einen Fachmann naheliegend** ist.

A Veröffentlichung, die den allgemeinen **Stand der Technik** definiert.
P Dokument, das von **Bedeutung** ist (Kategorien **X** oder **Y**), jedoch **nach dem Prioritätstag** der Anmeldung veröffentlicht wurde.
E Dokument, das **von besonderer Bedeutung** ist (Kategorie **X**), aus dem ein „**älteres Recht**“ hervorgehen könnte (früheres Anmeldedatum, jedoch nachveröffentlicht, Schutz ist in Österreich möglich, würde Neuheit in Frage stellen).
& Veröffentlichung, die Mitglied der selben **Patentfamilie** ist.