



(12)发明专利申请

(10)申请公布号 CN 108335449 A

(43)申请公布日 2018.07.27

(21)申请号 201810070836.7

(22)申请日 2018.01.25

(71)申请人 江苏昂内斯电力科技股份有限公司

地址 221000 江苏省徐州市经济开发区景观路185号

(72)发明人 梁军 孙鑫 余成军 余承阳 肖义

(74)专利代理机构 北京盛凡智荣知识产权代理有限公司 11616

代理人 戴翔

(51)Int.Cl.

G08B 17/00(2006.01)

G08B 29/18(2006.01)

G08B 31/00(2006.01)

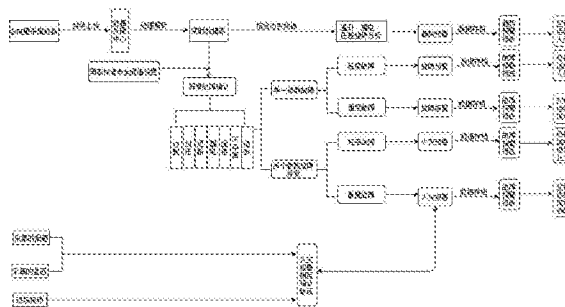
权利要求书2页 说明书5页 附图2页

(54)发明名称

一种基于云平台的电气火灾联网监控系统

(57)摘要

本发明公开了一种基于云平台的电气火灾联网监控系统,包括线上用电数据综合分析模块、线下巡检安全数据数字化处理模块、用户安全状态画像模块和大数据用电安全综合分析模块。本发明属于物联网传输、互联网应用、大数据云平台、智慧城市技术领域,基于物联网云技术,不间断检测用户用电安全数据,自动捕捉用户电气系统异常状态,结合线下巡检设备安全状况,数字化转化,智能综合分析,实现电气火灾隐患预知预警、电气火灾先兆主动干预以及用户的绿色能效分析,同时平台的大数据处理能力,可以针对性地提供宏观能效、安全数据,为政府相关职能部门开展相关工作提供信息支持,大幅提高工作效率,有效保障消防安全、社会安定,促进经济发展。



1. 一种基于云平台的电气火灾联网监控系统,其特征在於:包括线上用电数据综合分析模块、线下巡检安全数据数字化处理模块、用户安全状态画像模块和大数据用电安全综合分析模块,所述线上用电数据综合分析模块实时运行数据结合所述线下巡检安全数据数字化处理模块巡检安全数据综合分析处理,并将分析处理后的数据作为用户安全状态画像模块和大数据用电安全综合分析模块的依据,用户安全状态画像模块同时作为大数据用电安全综合分析模块的依据;

所述线上用电数据综合分析模块包括全电量采集模块、基于国家标准安全阈值设置模块和数据异常状态实时监测模块,全电量采集模块用于采集实时数据并将采集的实时数据封装上传至数据处理中心,经解析后传入云平台实时数据库,基于国家标准安全阈值设置模块在实时数据库中对传入数据依据国家标准安全阈值逐个进行初步异常故障确认,异常故障包括过载、过压、短路、漏电、虚接、不平衡、谐波故障;确认后进入数据异常状态实时监测模块,单一参数故障根据轻重程度分为故障预警和故障报警,多参数故障并发根据轻重程度分为火灾预警和火灾报警,为了防止误报,火灾报警需同时结合现场视频、烟感、温感实现对报警的验证和确认;实时数据结合历史数据分析得出故障趋势预警,趋势预警分为温升趋势、漏电趋势、压差趋势预警,所有预警报警结果进入数据库存档,同时供平台实时报警体系调用输出报警并进行相关信息推送,本模块作为用户安全状态画像模块和大数据用电安全综合分析模块的依据;

所述线下巡检安全数据数字化处理模块根据用电设备特点和用途进行归类、整理,作为设备安全建模依据;线下运维人员巡检结合设备安全国家标准和环境安全因素,采集现场设备参数的安全数据,借助定向开发的手机巡检APP软件数字化处理后,结合设备安全建模后上传至云平台,进行安全隐患综合分析,重点排查现场保障缺陷、设计缺陷、保护缺陷、年限超限、设备异常五大类安全隐患,之后对分析结果进行安全隐患综合评估,作为用户安全状态画像模块和大数据用电安全综合分析模块的依据;

所述用户安全状态画像模块通过线上用电安全分析模块和线下设备安全隐患分析模块提取用户用电安全告警数据和设备隐患告警数据,经过数字化处理后进行智能化综合分析处理,获取用户安全状态画像,实现对用户的安全状态的评估、安全特征的生成、防范等级的界定、健康表征值的计算,作为平台安全服务的业务输出,同时作为大数据用电安全综合分析模块的依据;

所述大数据用电安全综合分析模块在各类型用户大批量全覆盖大数据存储的基础上,利用用户状态画像模块生成的用电安全特征作为索引,结合大数据汇总信息经过序列化处理,索引匹配后生成区域安全评估体系,该体系分为不同的功能分布,包括重点防范用户、区域火灾研判、系统安全评估、能效管控合理化建议、安全生产合理化建议,重点防范用户和区域火灾研判告知消防政府监管部门;系统安全评估告知运维人员,能效管控合理化建议和安全生产合理化建议告知业主。

2. 根据权利要求1所述的一种基于云平台的电气火灾联网监控系统,其特征在於:所述全电量采集模块的安全数据采集范围包括三相电压、三相电流、有功、无功、功率因数、三相不平衡电流、剩余电流、需量、频率、正有功电度、负有功电度、正无功电度、负无功电度、三相不平衡电压、温度、谐波、烟感。

3. 根据权利要求1所述的一种基于云平台的电气火灾联网监控系统,其特征在於:所述

基于国家标准安全阈值设置模块的参考标准包括GB13955-92《漏电保护器的安装和运行》、GB50217-2007《电力工程电缆设计规范》、GB50054-2011《低压配电设计规范》，引入国家标准88部，涉及安全检测项362项。

4. 根据权利要求1所述的一种基于云平台的电气火灾联网监控系统，其特征在于：所述数据异常状态实时监测模块在物联网端对用电安全数据根据基于国家标准设置的安全阈值进行实时甄别处理，保证用电异常状态第一时间发现、实时传输、及时处理。

5. 根据权利要求1所述的一种基于云平台的电气火灾联网监控系统，其特征在于：所述全电量采集模块的采集数据通过AVRO进行数据二进制序列化，减少数据传输量并提高数据安全性；采用基于SSL的MQTT协议来保证远程数据传输的性能和安全，由云平台进一步处理以达到对电气火灾的安全预知预警。

6. 根据权利要求1所述的一种基于云平台的电气火灾联网监控系统，其特征在于：所述全电量采集模块基于分布式系统实现了数据传输、流量控制、大数据并发处理、多任务并发的重点请求的及时响应。

7. 根据权利要求1所述的一种基于云平台的电气火灾联网监控系统，其特征在于：所述线上用电数据综合分析模块是基于多故障并发、现场视频、烟感、温感同时参与验证，确保电气火灾报警的有效甄别。

8. 根据权利要求1所述的一种基于云平台的电气火灾联网监控系统，其特征在于：所述线上用电数据综合分析模块通过对实时数据的处理实现异常数据的识别、报警功能，在此基础上开发温升、漏电、压差趋势分析功能，增加故障预警功能；挖掘报警信息实时数据和历史数据之间、不同类型报警之间、不同区域报警之间数据的关联性，通过分析处理，增加火灾预警和火灾报警功能，强化系统对灾情故障的预知功能和安全报警的准确性。

9. 根据权利要求1所述的一种基于云平台的电气火灾联网监控系统，其特征在于：所述线下巡检安全数据数字化处理模块通过对定向开发手机巡检APP实现对线下设备安全的数据收集和数字化处理，实现了用户设备安全隐患评估，作为用户安全状态画像的重要来源。

10. 根据权利要求1所述的一种基于云平台的电气火灾联网监控系统，其特征在于：所述大数据用电安全综合分析模块具体是指模型功能实现技术途径，主要包括三个环节：1) 线上实时数据处理、分析、归档；2) 线下设备安全数据收集、处理、分析、归档；3) 线下、线上数据分析处理输出的整合、特征参数生成，以特定状态对象的特征参数为索引的大数据正反向关联匹配，并进行实用性整理。

一种基于云平台的电气火灾联网监控系统

技术领域

[0001] 本发明属于物联网传输、互联网应用、大数据云平台、智慧城市技术领域，具体是指一种基于云平台的电气火灾联网监控系统。

背景技术

[0002] 随着社会经济的不断发展以及技术水平的不断提高，电能逐渐成为了当今社会必不可少的主要能源，电气时代的到来使电气设备的应用越来越广泛，同时因电气安全事故而引发的电气火灾也频频发生，而消防安全是社会安定与经济发展的重要保证。据统计，近年来在查明原因的火灾事故中，电气火灾占比30%以上，造成重大损失的火灾事故中，电气火灾占比60%以上，2015年电气火灾占火灾总数占比近40%，造成的火灾损失比例约52%，呈高发和多发态势，电气火灾安全已成为社会各界共同关注的焦点。

[0003] 目前普遍采用的电气火灾防治措施及存在的弊端如下：

[0004] (1) 常规用电场所仅限于采用带有过流和漏电保护的开关(断路器)对线路进行基本保护，安全隐患较大。

[0005] (2) 对安全比较重视的单位会设置电气火灾监控系统，此系统主要是通过通过在配电柜内安装剩余电流互感器，设置温度传感器，采集线路的剩余电流和配电柜内的温度，然后将各采集点采集到的数据或信号通过总线的形式集中到消控室，进行统一监管，当采集到的剩余电流、温度超出设定值时，发出报警信号，值班人员再根据报警信息，进行相关处理。

[0006] (3) 相关场所会设置配合烟感和温感的自动喷淋系统。

[0007] 上述防治手段和措施在技术领域已经成熟，应用也很广泛，但电气火灾比例仍然居高不下，分析上述措施的不足之处，主要包括以下原因：

[0008] (1) 过多依靠操控人员的素质、责任心和管理制度上的完善，需要的人力成本和管理成本较高。

[0009] (2) 均是在故障或危险达到一定程度后，才会有所反应，缺乏之前的预警，无法在灾害生成阶段就使之得到及时有效的处理。

[0010] (3) 信息采集范围窄，处理方式单一，普遍的关注点在漏电上，但现在的供电系统比较复杂，漏电信号的采集主要是通过采集剩余电流的方式进行，在采集原理上就容易产生误报。

[0011] (4) 对误报信息没有有效的甄别手段，特别是在灾害生成阶段，过多的误报对人员责任心的保持和管理制度持续有效的执行都是一种考验。

[0012] (5) 用电单位和消防缺乏信息互享和管理互动，使消防因被动应对承担过多的压力。

发明内容

[0013] 为解决上述现有难题，本发明基于物联网云技术，不间断检测用户用电安全数据，自动捕捉用户电气系统异常状态，结合线下巡检设备安全状况，数字化转化，智能综合分

析,实现电气火灾隐患预知预警、电气火灾先兆主动干预以及用户的绿色能效分析,同时平台的大数据处理能力,可以针对性地提供宏观能效、安全数据,为政府相关职能部门开展相关工作提供信息支持,大幅提高工作效率,有效保障消防安全、社会安定,促进经济发展。

[0014] 本发明采取的技术方案如下:本发明基于云平台的电气火灾联网监控系统,包括线上用电数据综合分析模块、线下巡检安全数据数字化处理模块、用户安全状态画像模块和大数据用电安全综合分析模块,所述线上用电数据综合分析模块实时运行数据结合所述线下巡检安全数据数字化处理模块巡检安全数据综合分析处理,并将分析处理后的数据作为用户安全状态画像模块和大数据用电安全综合分析模块的依据,用户安全状态画像模块同时作为大数据用电安全综合分析模块的依据;

[0015] 所述线上用电数据综合分析模块包括全电量采集模块、基于国家标准安全阈值设置模块和数据异常状态实时监测模块,全电量采集模块用于采集实时数据并将采集的实时数据封装上传至数据处理中心,经解析后传入云平台实时数据库,基于国家标准安全阈值设置模块在实时数据库中对传入数据依据国家标准安全阈值逐个进行初步异常故障确认,异常故障包括过载、过压、短路、漏电、虚接、不平衡、谐波故障;确认后进入数据异常状态实时监测模块,单一参数故障根据轻重程度分为故障预警和故障报警,多参数故障并发根据轻重程度分为火灾预警和火灾报警,为了防止误报,火灾报警需同时结合现场视频、烟感、温感实现对报警的验证和确认;实时数据结合历史数据分析得出故障趋势预警,趋势预警分为温升趋势、漏电趋势、压差趋势预警,所有预警报警结果进入数据库存档,同时供平台实时报警体系调用输出报警并进行相关信息推送,本模块作为用户安全状态画像模块和大数据用电安全综合分析模块的依据;

[0016] 所述线下巡检安全数据数字化处理模块根据用电设备特点和用途进行归类、整理,作为设备安全建模依据;线下运维人员巡检结合设备安全国家标准和环境安全因素,采集现场设备参数的安全数据,借助定向开发的手机巡检APP软件数字化处理后,结合设备安全建模后上传至云平台,进行安全隐患综合分析,重点排查现场保障缺陷、设计缺陷、保护缺陷、年限超限、设备异常五大类安全隐患,之后对分析结果进行安全隐患综合评估,作为用户安全状态画像模块和大数据用电安全综合分析模块的依据;

[0017] 所述用户安全状态画像模块通过线上用电安全分析模块和线下设备安全隐患分析模块提取用户用电安全告警数据和设备隐患告警数据,经过数字化处理后进行智能化综合分析处理,获取用户安全状态画像,实现对用户的安全状态的评估、安全特征的生成、防范等级的界定、健康表征值的计算,作为平台安全服务的业务输出,同时作为大数据用电安全综合分析模块的依据;

[0018] 所述大数据用电安全综合分析模块在各类型用户大批量全覆盖大数据存储的基础上,利用用户状态画像模块生成的用电安全特征作为索引,结合大数据汇总信息经过序列化处理,索引匹配后生成区域安全评估体系,该体系分为不同的功能分布,包括重点防范用户、区域火灾研判、系统安全评估、能效管控合理化建议、安全生产合理化建议,重点防范用户和区域火灾研判告知消防政府监管部门;系统安全评估告知运维人员,能效管控合理化建议和安全生产合理化建议告知业主。

[0019] 作为优选地,所述全电量采集模块的安全数据采集范围包括三相电压、三相电流、有功、无功、功率因数、三相不平衡电流、剩余电流、需量、频率、正有功电度、负有功电度、正

无功电度、负无功电度、三相不平衡电压、温度、谐波、烟感。

[0020] 进一步地,所述基于国家标准安全阈值设置模块的参考标准包括但不限于GB13955-92《漏电保护器的安装和运行》、GB50217-2007《电力工程电缆设计规范》、GB50054-2011《低压配电设计规范》,引入国家标准88部,涉及安全检测项362项。

[0021] 进一步地,所述数据异常状态实时监测模块在物联网端对用电安全数据根据基于国家标准设置的安全阈值进行实时甄别处理,保证用电异常状态第一时间发现、实时传输、及时处理。

[0022] 进一步地,所述全电量采集模块的采集数据通过AVRO(数据序列化系统)进行数据二进制序列化,减少数据传输量并提高数据安全性;采用基于SSL(网络安全协议)的MQTT(即时通讯协议)协议来保证远程数据传输的性能和安全,由云平台进一步处理以达到对电气火灾的安全预知预警。

[0023] 进一步地,所述全电量采集模块基于分布式系统实现了数据传输、流量控制、大数据并发处理、多任务并发的重点请求的及时响应。

[0024] 进一步地,所述线上用电数据综合分析模块是基于多故障并发、现场视频、烟感、温感同时参与验证,确保电气火灾报警的有效甄别,有助于消防监管部门及时响应。

[0025] 进一步地,所述线下巡检安全数据数字化处理模块通过对定向开发手机巡检APP实现对线下设备安全的数据收集和数字化处理,实现了用户设备安全隐患评估,作为用户安全状态画像的重要来源。

[0026] 作为优选地,所述大数据用电安全综合分析模块具体是指模型功能实现技术途径,主要包括三个环节:1)线上实时数据处理、分析、归档;2)线下设备安全数据收集、处理、分析、归档;3)线下、线上数据分析处理输出的整合、特征参数生成,以特定状态对象的特征参数为索引的大数据正反向关联匹配,并进行实用性整理。

[0027] 采用上述方案本发明取得的有益效果如下:本方案基于云平台的电气火灾联网监控系统减少了对工作人员的过多依赖,设置的预警分析及故障预警功能可在灾害生成阶段就使之得到及时有效的处理,扩充了信息采集范围,可以对误报信息进行有效的甄别,增加了用电单位和消防的信息互享和管理互动,基于大数据以及各个分析模型的诊断,能够进行统一高效的管理,提高对于电气火灾安全把控的灵活性、完整性、严密性,大幅提高诊断效率,适用于各个场所如医疗、教育、工厂、商场、住宅小区和临时商演等,具备广泛的市场推广价值。可根据以上不同场所快速安装调试以及数据采集,及时预防电气火灾(预知、预警),避免重大财产损失以及人员的伤亡。

附图说明

[0028] 图1为本发明线上用电数据综合分析模块示意图;

[0029] 图2为本发明线下巡检安全数据数字化处理模块示意图;

[0030] 图3为本发明用户安全状态画像模块示意图;

[0031] 图4为本发明大数据用电安全综合分析模块示意图。

具体实施方式

[0032] 结合附图,下面将对本发明实施例中的技术方案进行清楚、完整地描述,显然,所

描述的实施例仅是本发明的一部分实施例,而不是全部的实施例。基于本发明中的实施例,本领域普通技术人员在没有做出创造性劳动前提下所获得的所有其它实施例,都属于本发明保护的范围。

[0033] 本发明基于云平台的电气火灾联网监控系统,包括线上用电数据综合分析模块、线下巡检安全数据数字化处理模块、用户安全状态画像模块和大数据用电安全综合分析模块,所述线上用电数据综合分析模块实时运行数据结合所述线下巡检安全数据数字化处理模块巡检安全数据综合分析处理,并将分析处理后的数据作为用户安全状态画像模块和大数据用电安全综合分析模块的依据,用户安全状态画像模块同时作为大数据用电安全综合分析模块的依据。

[0034] 如图1所示,线上用电数据综合分析模块的一种实施例,其包括全电量采集模块、基于国家标准安全阈值设置模块和数据异常状态实时监测模块,全电量采集模块用于采集实时数据并将采集的实时数据封装上传至数据处理中心,经解析后传入云平台实时数据库,基于国家标准安全阈值设置模块在实时数据库中传入数据依据国家标准安全阈值逐个进行初步异常故障确认,异常故障包括过载、过压、短路、漏电、虚接、不平衡、谐波故障;确认后进入数据异常状态实时监测模块,单一参数故障根据轻重程度分为故障预警和故障报警,多参数故障并发根据轻重程度分为火灾预警和火灾报警,为了防止误报,火灾报警需同时结合现场视频、烟感、温感实现对报警的验证和确认;实时数据结合历史数据分析得出故障趋势预警,趋势预警分为温升趋势、漏电趋势、压差趋势预警,所有预警报警结果进入数据库存档,同时供平台实时报警体系调用输出报警并进行相关信息推送,本模块作为用户安全状态画像模块和大数据用电安全综合分析模块的依据。

[0035] 如图2所示,线下巡检安全数据数字化处理模块的一种实施例,根据用电设备特点和用途进行归类、整理,作为设备安全建模依据;线下运维人员巡检结合设备安全国家标准和环境安全因素,采集现场设备参数的安全数据,借助定向开发的手机巡检APP软件数字化处理后,结合设备安全建模后上传至云平台,进行安全隐患综合分析,重点排查现场保障缺陷、设计缺陷、保护缺陷、年限超限、设备异常五大类安全隐患,之后对分析结果进行安全隐患综合评估,作为用户安全状态画像模块和大数据用电安全综合分析模块的依据。

[0036] 如图3所示,用户安全状态画像模块的一种实施例,通过线上用电安全分析模块和线下设备安全隐患分析模块提取用户用电安全告警数据和设备隐患告警数据,经过数字化处理后进行智能化综合分析处理,获取用户安全状态画像,实现对用户的安全状态的评估、安全特征的生成、防范等级的界定、健康表征值的计算,作为平台安全服务的业务输出,同时作为大数据用电安全综合分析模块的依据。

[0037] 如图4所示,大数据用电安全综合分析模块的一种实施例,在各类型用户大批量全覆盖大数据存储的基础上,利用用户状态画像模块生成的用电安全特征作为索引,结合大数据汇总信息经过序列化处理,索引匹配后生成区域安全评估体系,该体系分为不同的功能分布,包括重点防范用户、区域火灾研判、系统安全评估、能效管控合理化建议、安全生产合理化建议,重点防范用户和区域火灾研判告知消防政府监管部门;系统安全评估告知运维人员,能效管控合理化建议和安全生产合理化建议告知业主。

[0038] 以上对本发明及其实施方式进行了描述,这种描述没有限制性,附图中所示的也只是本发明的实施方式之一,实际的方案并不局限于此。总而言之如果本领域的普通技术

人员受其启示,在不脱离本发明创造宗旨的情况下,不经创造性的设计出与该技术方案相似的结构方式及实施例,均应属于本发明的保护范围。

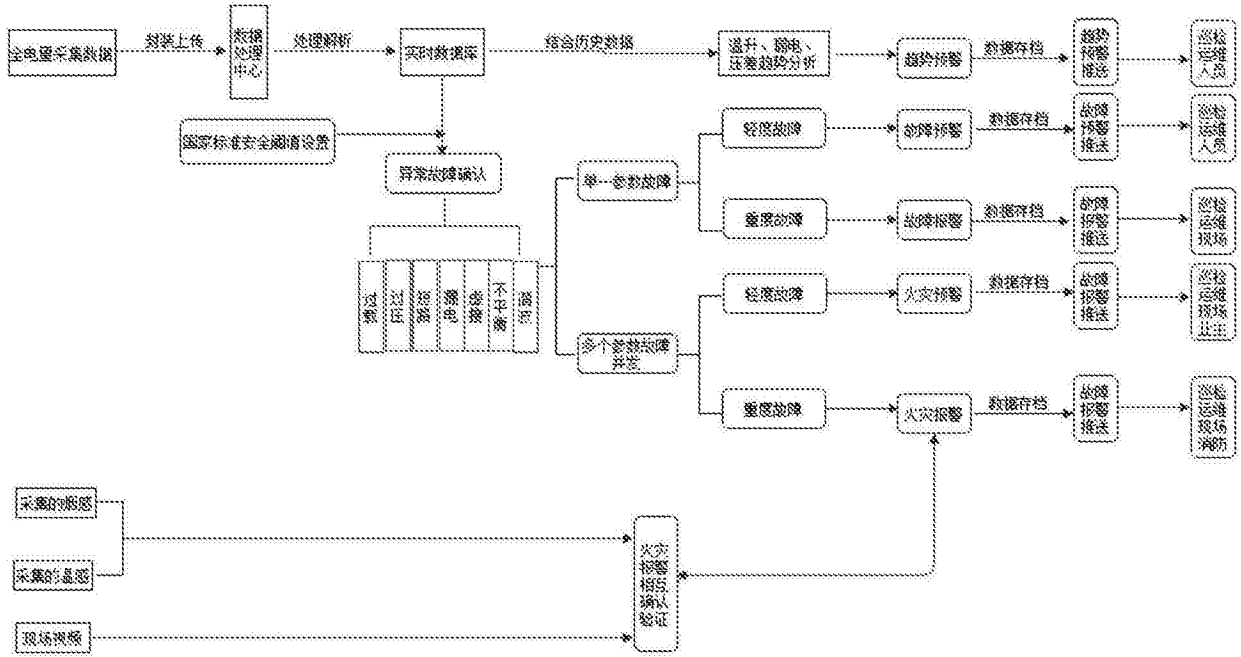


图1

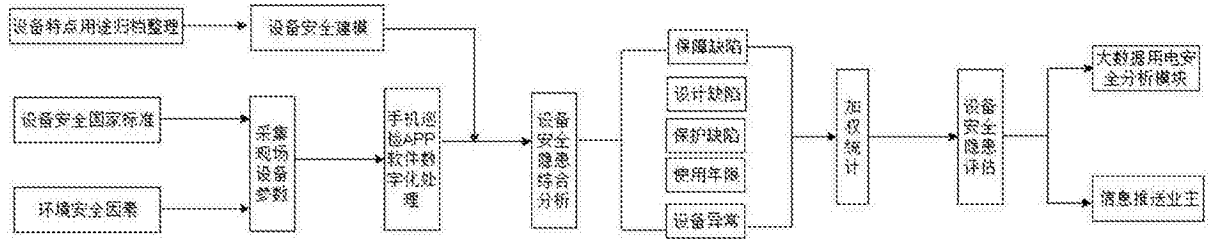


图2

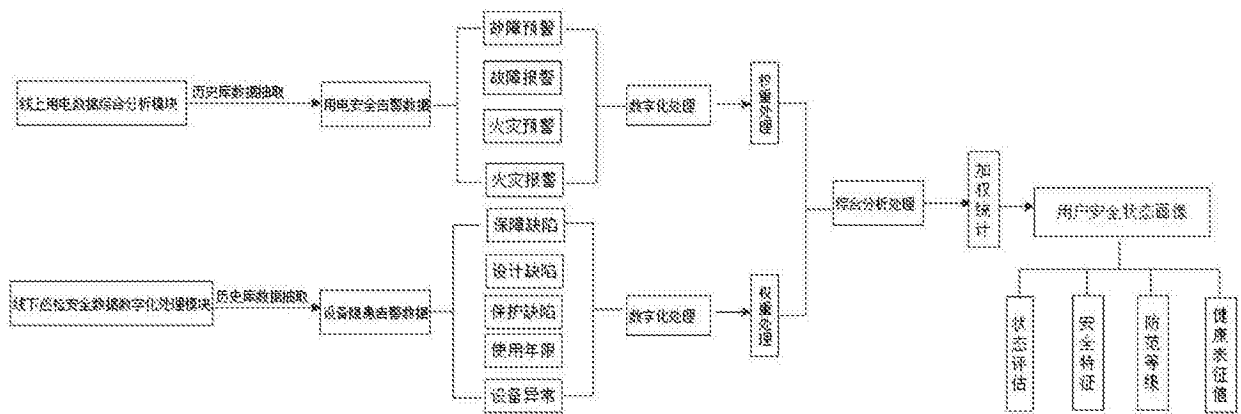


图3

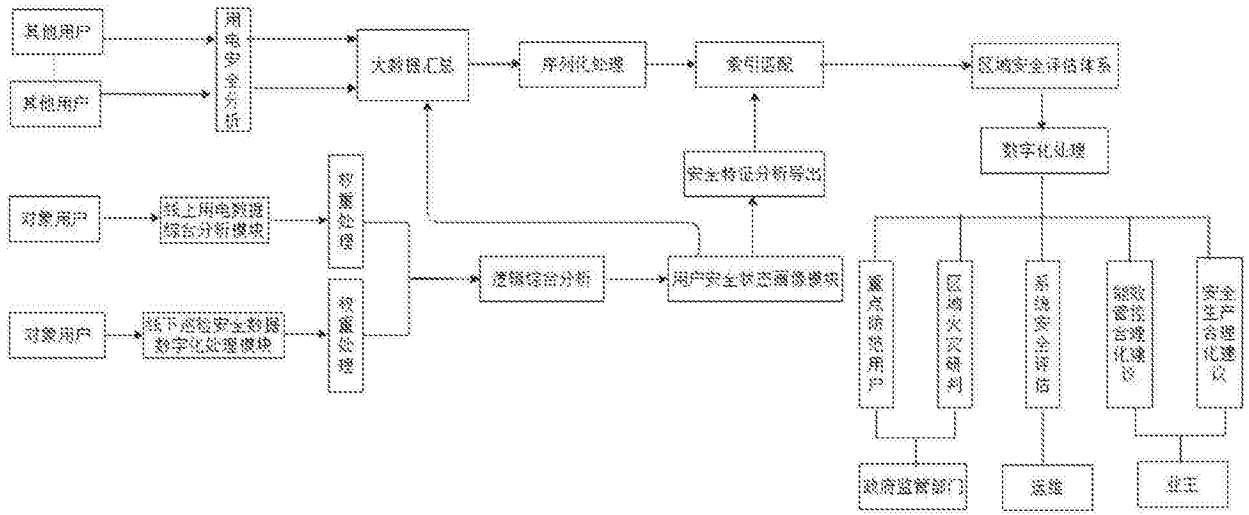


图4