



(12) 实用新型专利

(10) 授权公告号 CN 204734239 U

(45) 授权公告日 2015. 11. 04

(21) 申请号 201520428678. X

(22) 申请日 2015. 06. 23

(73) 专利权人 福州友好贸易有限公司

地址 350002 福建省福州市仓山区福湾工业
区阳岐支路4号(汉强电子厂内3楼)友
好工艺

(72) 发明人 叶海平

(51) Int. Cl.

A47G 1/14(2006. 01)

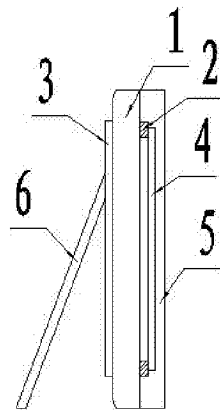
权利要求书1页 说明书2页 附图1页

(54) 实用新型名称

水晶相框

(57) 摘要

本实用新型为一种相框,尤其涉及水晶相框。本实用新型为一种水晶相框,包括底板,其技术要点在于在底板的表面固定有外边框大于相片的衬垫层。本实用新型从美观角度出发对现有的水晶相框进行改进,充分考虑了相框对相片的增色和衬托作用,增加了彩色的衬垫层,通过衬垫层的色彩和形状的变化对相片起到装饰和衬托的作用,同时增加了遮挡层对相片背面不美观之处进行遮挡。



1. 一种水晶相框,包括底板(1),其特征在于:在底板(1)的表面固定有外边框大于相片的衬垫层(2)。

2. 根据权利要求1所述的一种水晶相框,其特征在于:所述的衬垫层(2)为一个与相片形状相同的环圈,外环大于相片,内环小于相片。

3. 根据权利要求1所述的一种水晶相框,其特征在于:底板(1)表面的四周有倒角。

4. 根据权利要求1所述的一种水晶相框,其特征在于:底板(1)为透明材质。

5. 根据权利要求4所述的一种水晶相框,其特征在于:底板(1)为玻璃。

6. 根据权利要求4所述的一种水晶相框,其特征在于:在底板(1)的背面的四周有倒角。

7. 根据权利要求4所述的一种水晶相框,其特征在于:在底板(1)的背面覆盖有遮挡层(3),遮挡层(3)的形状和大小与衬垫层(2)相同。

8. 根据权利要求4所述的一种水晶相框,其特征在于:在底板(1)的背面覆盖有遮挡层(3),遮挡层(3)的形状与衬垫层(2)相同,大小介于衬垫层(2)和相片之间。

水晶相框

技术领域

[0001] 本实用新型为一种相框,尤其涉及水晶相框。

背景技术

[0002] 目前水晶相框是将相片放置在底板上,然后再在相片表面倒上 AB 胶形成透明的保护层,一般在底板的背面有支架或挂钩,使整体能摆放在桌面或挂在墙上,由于底板色彩及结构单一,而对相片整体装饰性不强。

发明内容

[0003] 本实用新型目的在于克服现有水晶相框存在的缺点,提供一种能为相框中的相片增色及衬托的水晶相框。

[0004] 本实用新型所采用的技术方案为一种水晶相框,包括底板,其技术要点在于在底板的表面固定有外边框大于相片的衬垫层。

[0005] 本实用新型增加了彩色的衬垫层,通过衬垫层的色彩和形状的变化对相片起到装饰和衬托的作用。

[0006] 所述的衬垫层为一个与相片形状相同的环圈,外环大于相片,内环小于相片。

[0007] 选用彩色的贴纸或利用彩色涂料来作为衬垫层,它具有色彩丰富,为相片增色,增加立体感等优点。

[0008] 底板表面的四周有倒角。可以增加美感。

[0009] 底板为透明材质。

[0010] 底板为玻璃。使整体具有光泽,透明,防水等优点

[0011] 在底板的背面的四周有倒角。将倒角设计在背面,以保证表面的平整度,从而保证了表面的 AB 胶能光滑平整,透明的材质又能体现出倒角。

[0012] 在底板的背面覆盖有遮挡层,遮挡层的形状和大小与衬垫层相同。由于相片的背面有字体影响美观,利用有花纹的贴纸来作为遮挡层能增加美感。

[0013] 在底板的背面覆盖有遮挡层,遮挡层的形状与衬垫层相同,大小介于衬垫层和相片之间。

[0014] 本实用新型从美观角度出发对现有的水晶相框进行改进,充分考虑了相框对相片的增色和衬托作用,增加了彩色的衬垫层,通过衬垫层的色彩和形状的变化对相片起到装饰和衬托的作用,同时增加了遮挡层对相片背面不美观之处进行遮挡。

附图说明

[0015] 图 1 为本实用新型的示意图

[0016] 图 2 为本实用新型贴上相片后的示意图

[0017] 图 3 为本实用新型实施例 2 的背面示意图

[0018] 图 4 为实施例 2 制作好后的截面图

[0019] 其中 :1 底板 11 倒角 2 衬垫层 3 遮挡层 4 相片 5 保护层 6 支架。

具体实施方式

[0020] 下面结合视图对本实用新型进行详细的描述, 下面的实施例可以使本专业的技术人员更理解本实用新型, 但不以任何形式限制本实用新型。

[0021] 实施例 1, 如图 1 所示, 一种水晶相框, 包括底板 1, 在底板 1 的表面固定有外边框大于相片的衬垫层 2。可以选用彩色的贴纸或利用彩色涂料如油漆等通过丝网印刷来作为衬垫层, 它具有色彩丰富, 为相片增色, 增加立体感等优点。如图 2 所示, 贴上相片后, 可以看出衬垫层 2 为一个与相片形状相同的环圈, 外环大于相片, 内环小于相片。从美观角度而言底板 1 表面的四周有倒角 11。其余未述部分与现有技术相同。

[0022] 实施例 2, 如图 3 所示, 在实施例 1 的基础上, 将选透明材质来制作底板 1, 如玻璃等。在底板 1 的背面的四周有倒角 11。在底板 1 的背面覆盖有遮挡层 3, 遮挡层 3 的形状和大小与衬垫层 2 相同。也可遮挡层 3 的形状与衬垫层 2 相同, 大小介于衬垫层 2 和相片之间。其余未述部分与上例相同。

[0023] 如图 4 所示, 为实施例 2 制作好后的截面放大示意图, 实施例 2 的制作过程: 在底板 1 的表面粘上彩色的衬垫层 2, 再在衬垫层上放置相片 4, 整体平放, 调好 AB 胶, 倒在相片上, 自然流平或用工具刮平, 凉干, 形成透明的保护层 5, 在底板的背面粘上遮挡层 3, 固定好支架 6。

[0024] 以上所述仅是本实用新型的优选实施方式, 对于本技术领域的普通技术人员来说, 在不脱离本实用新型的实质范围内所做出的改进、替换和润饰, 也应属于本实用新型的保护范围。

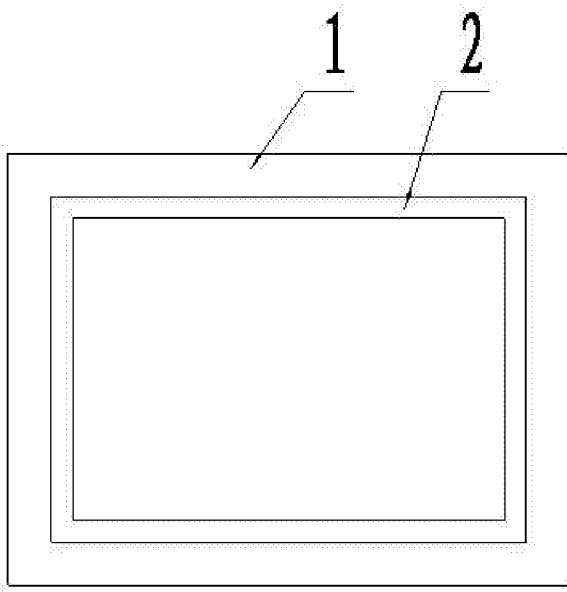


图 1

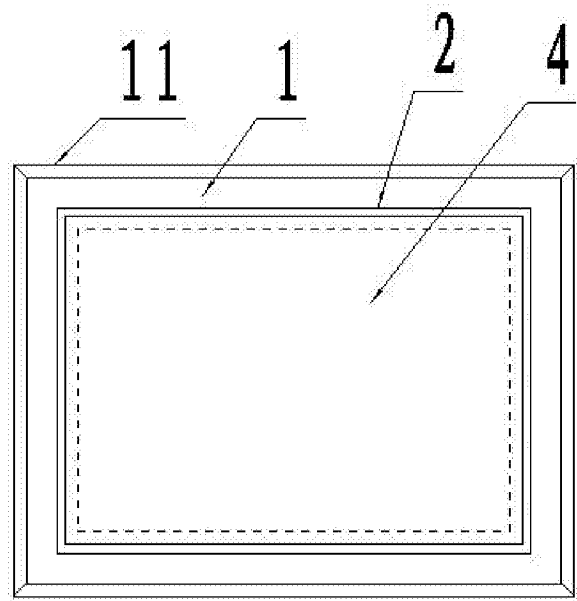


图 2

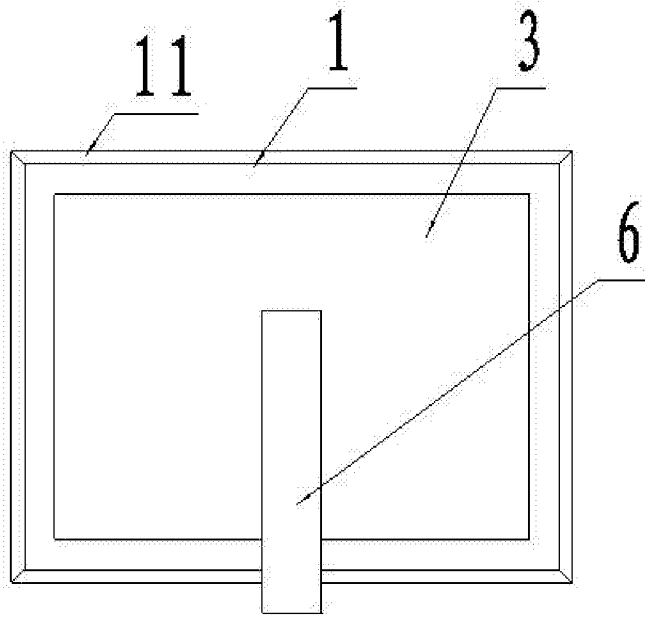


图 3

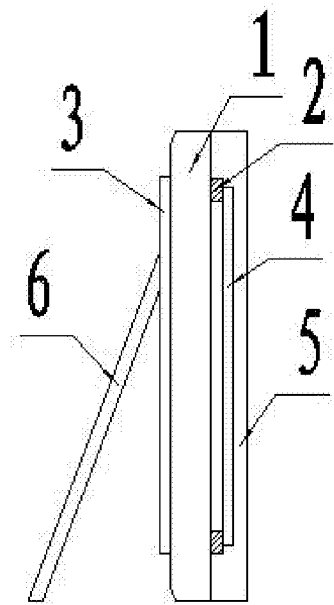


图 4