



(12) 实用新型专利

(10) 授权公告号 CN 217510230 U

(45) 授权公告日 2022.09.30

(21) 申请号 202220001512.X

(22) 申请日 2022.01.04

(73) 专利权人 张杰

地址 315000 浙江省宁波市海曙区白云街
80弄8号601室

(72) 发明人 张杰

(51) Int. Cl.

A47G 19/22 (2006.01)

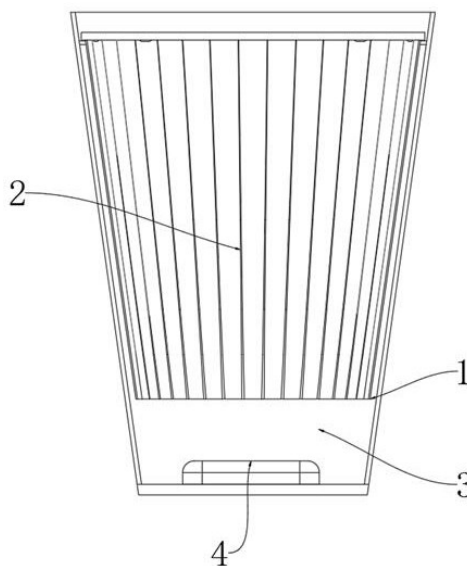
权利要求书1页 说明书3页 附图4页

(54) 实用新型名称

一种便携式自加热的水杯

(57) 摘要

本实用新型涉及水杯技术领域,且公开了一种便携式自加热的水杯,包括外杯体,所述外杯体的内部设置有内杯体,所述内杯体的底部与外杯体内部的底部之间形成加热腔,所述加热腔的底部放置有自发热包。该便携式自加热的水杯,外杯体和内杯体之间的高度差形成加热腔,加热腔用于摆放自发热包,通过自发热包遇水发热对内杯体进行加热,解决了在外不能喝到水的烦恼,同时在停电环境下,依旧能够喝到热水,实用性高,内杯体的内外壁为弧段结构,弧段结构能够抑制水波,使得内杯体中的水不易洒出,稳定性好,其中,外杯体为双层中空结构,内杯体为单层结构,单层结构的内杯体便于进行热传导,双层中空结构的外杯体具有一定的隔热作用,便于握持。



1. 一种便携式自加热的水杯,包括外杯体(1),其特征在于:所述外杯体(1)的内部设置有内杯体(2),所述内杯体(2)的底部与外杯体(1)内部的底部之间形成加热腔(3),所述加热腔(3)的底部放置有自发热包(4),所述外杯体(1)的内壁上设置有托块(101),所述内杯体(2)的顶部设置有杯沿(201),所述杯沿(201)的外侧开设有泄压口(202)。

2. 根据权利要求1所述的一种便携式自加热的水杯,其特征在于:所述外杯体(1)的深度大于内杯体(2)的高度,且内杯体(2)的底部与所述外杯体(1)内部的底部之间间距不少于1.8cm。

3. 根据权利要求1所述的一种便携式自加热的水杯,其特征在于:所述托块(101)与外杯体(1)为一体化结构,且托块(101)为环形结构。

4. 根据权利要求1所述的一种便携式自加热的水杯,其特征在于:所述杯沿(201)的底部与托块(101)的顶部贴合连接。

5. 根据权利要求1所述的一种便携式自加热的水杯,其特征在于:所述泄压口(202)呈三角状结构,所述泄压口(202)与加热腔(3)相通。

6. 根据权利要求1所述的一种便携式自加热的水杯,其特征在于:所述内杯体(2)的内、外壁为弧段结构。

7. 根据权利要求1所述的一种便携式自加热的水杯,其特征在于:所述外杯体(1)为双层中空结构,所述内杯体(2)为单层结构。

一种便携式自加热的水杯

技术领域

[0001] 本实用新型涉及水杯技术领域,具体为一种便携式自加热的水杯。

背景技术

[0002] 水杯通常是人们盛装液体的容器,平时可用来喝茶、喝水、喝饮料等。水杯是一种大多数情况下用来盛载液体的器皿。通常用塑胶、玻璃、陶瓷或不锈钢制造,在餐厅打包饮料,则常用纸杯或胶杯盛载。杯子多呈圆柱形,上面开口,中空,以供盛物。因杯开口,杯内液体易被四周尘埃污染,所以当长时间放置,多用杯盖遮掩。

[0003] 现如今大多的一次性水杯结构简单,只具备盛水的功能,不具备加热的功能,在户外或者在停电的情况下,不能够喝到热水,功能性较差,有待提升。

实用新型内容

[0004] 本实用新型的目的在于提供一种便携式自加热的水杯,以解决上述背景技术中提出现如今大多的一次性水杯结构简单,只具备盛水的功能,不具备加热的功能,在户外或者在停电的情况下,不能够喝到热水,功能性较差的问题。

[0005] 为实现上述目的,本实用新型提供如下技术方案:一种便携式自加热的水杯,包括外杯体,所述外杯体的内部设置有内杯体,所述内杯体的底部与外杯体内部的底部之间形成加热腔,所述加热腔的底部放置有自发热包,所述外杯体的内壁上设置有托块,所述内杯体的顶部设置有杯沿,所述杯沿的外侧开设有泄压口。

[0006] 优选的,所述外杯体的深度大于内杯体的高度,且内杯体的底部与所述外杯体内部的底部之间间距不少于1.8cm,外杯体和内杯体之间的高度差形成加热腔,加热腔用于摆放自发热包。

[0007] 优选的,所述托块与外杯体为一体化结构,且托块为环形结构,通过设置的托块对内杯体进行限位托起。

[0008] 优选的,所述杯沿的底部与托块的顶部贴合连接,便于将内杯体托起。

[0009] 优选的,所述泄压口呈三角状结构,所述泄压口与加热腔相通,在使用过程中,通过向内杯体中倒水,内杯体倒满之后继续倒一部分水,过载的水通过泄压口流入到加热腔中,加热腔内部的自发热包遇水发热,对内杯体内部的水进行加热,加热过程中,加热腔内部的压力通过泄压口排出,防止内杯体被顶起晃动。

[0010] 优选的,所述内杯体的内外壁为弧段结构,弧段结构能够抑制水波,使得内杯体中的水不易洒出,稳定性好。

[0011] 优选的,所述外杯体为双层中空结构,所述内杯体为单层结构,单层结构的内杯体便于进行热传导,双层中空结构的外杯体具有一定的隔热作用,便于握持。

[0012] 与现有技术相比,本实用新型的有益效果是:

[0013] 1、该便携式自加热的水杯,整体设置有内杯体和外杯体,外杯体和内杯体之间的高度差形成加热腔,加热腔用于摆放自发热包,使用过程中,通过自发热包遇水发热对内杯

体进行加热,适用于多种环境,解决了在外不能喝到水的烦恼,同时在停电环境下,依旧能够喝到热水,实用性高;

[0014] 2、该便携式自加热的水杯,内杯体的内外壁为弧段结构,弧段结构能够抑制水波,使得内杯体中的水不易洒出,稳定性好,其中,外杯体为双层中空结构,内杯体为单层结构,单层结构的内杯体便于进行热传导,双层中空结构的外杯体具有一定的隔热作用,便于握持。

附图说明

[0015] 图1为本实用新型剖面结构示意图;

[0016] 图2为本实用新型外杯体结构示意图;

[0017] 图3为本实用新型内杯体结构示意图;

[0018] 图4为本实用新型俯视结构示意图。

[0019] 图中:1、外杯体;2、内杯体;3、加热腔;4、自发热包;101、托块;201、杯沿;202、泄压口。

具体实施方式

[0020] 下面将结合本实用新型实施例中的附图,对本实用新型实施例中的技术方案进行清楚、完整地描述,显然,所描述的实施例仅仅是本实用新型一部分实施例,而不是全部的实施例。基于本实用新型中的实施例,本领域普通技术人员在没有做出创造性劳动前提下所获得的所有其他实施例,都属于本实用新型保护的范围。

[0021] 请参阅图1-4,本实用新型提供一种技术方案:一种便携式自加热的水杯,包括外杯体1、内杯体2、加热腔3、自发热包4、托块101、杯沿201、泄压口202,外杯体1的内部设置有内杯体2,内杯体2的底部与外杯体1内部的底部之间形成加热腔3,加热腔3的底部放置有自发热包4,外杯体1的内壁上设置有托块101,内杯体2的顶部设置有杯沿201,杯沿201的外侧开设有泄压口202;

[0022] 外杯体1的深度大于内杯体2的高度,且内杯体2的底部与外杯体1内部的底部之间间距不少于1.8cm,外杯体1和内杯体2之间的高度差形成加热腔3,加热腔3用于摆放自发热包4,托块101与外杯体1为一体结构,且托块101为环形结构,通过设置的托块101对内杯体2进行限位托起,杯沿201的底部与托块101的顶部贴合连接,便于将内杯体2托起;

[0023] 泄压口202呈三角状结构,泄压口202与加热腔3相通,在使用过程中,通过向内杯体2中倒水,内杯体2倒满之后继续倒一部分水,过载的水通过泄压口202流入到加热腔3中,加热腔3内部的自发热包4遇水发热,对内杯体2内部的水进行加热,加热过程中,加热腔3内部的压力通过泄压口202排出,防止内杯体2被顶起晃动,内杯体2的内外壁为弧段结构,弧段结构能够抑制水波,使得内杯体2中的水不易洒出,稳定性好,外杯体1为双层中空结构,内杯体2为单层结构,单层结构的内杯体2便于进行热传导,双层中空结构的外杯体1具有一定的隔热作用,便于握持。

[0024] 工作原理:首先,在使用过程中,通过向内杯体2中倒水,内杯体2倒满之后继续倒一部分水,过载的水通过泄压口202流入到加热腔3中,加热腔3内部的自发热包4遇水发热,对内杯体2内部的水进行加热,加热过程中,加热腔3内部的压力通过泄压口202排出,防止

内杯体2被顶起晃动,内杯体2的内外壁为弧段结构,弧段结构能够抑制水波,使得内杯体2中的水不易洒出,稳定性好,其中,外杯体1为双层中空结构,内杯体2为单层结构,单层结构的内杯体2便于进行热传导,双层中空结构的外杯体1具有一定的隔热作用,便于握持,整体适用于多种环境,解决了在外不能喝到水的烦恼,同时在停电环境下,依旧能够喝到热水,实用性高。

[0025] 最后应当说明的是,以上内容仅用以说明本实用新型的技术方案,而非对本实用新型保护范围的限制,本领域的普通技术人员对本实用新型的技术方案进行的简单修改或者等同替换,均不脱离本实用新型技术方案的实质和范围。

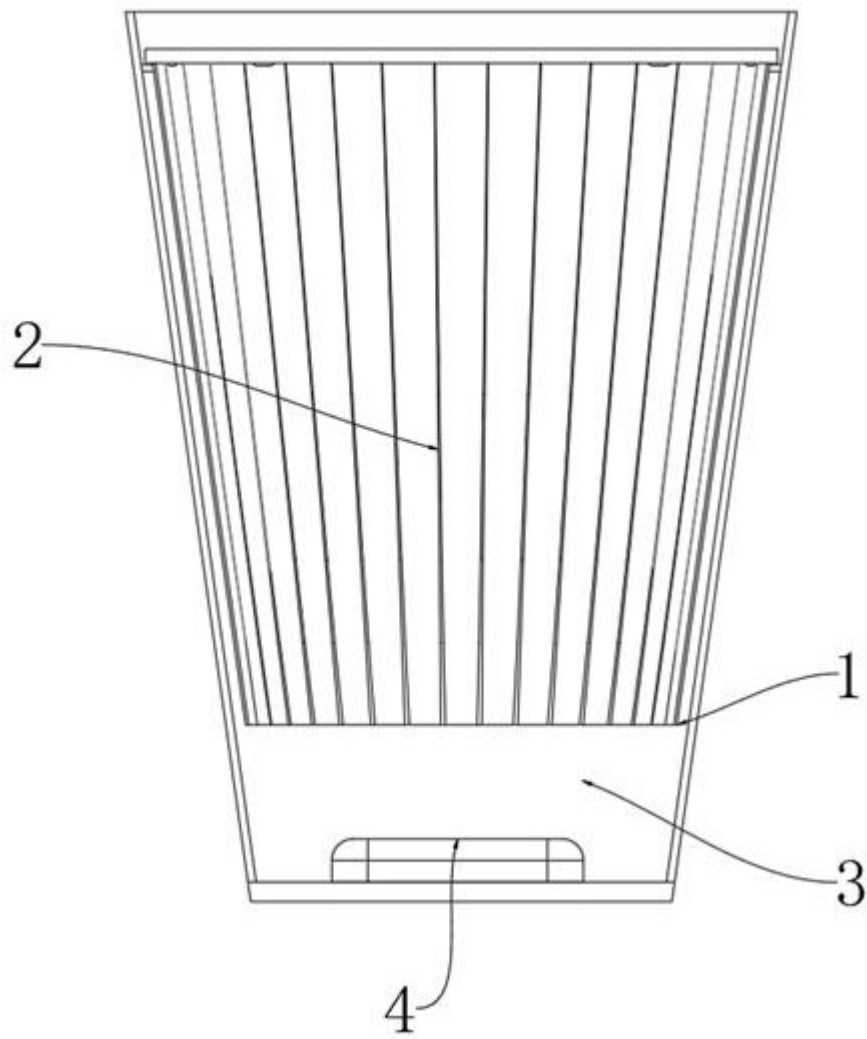


图1

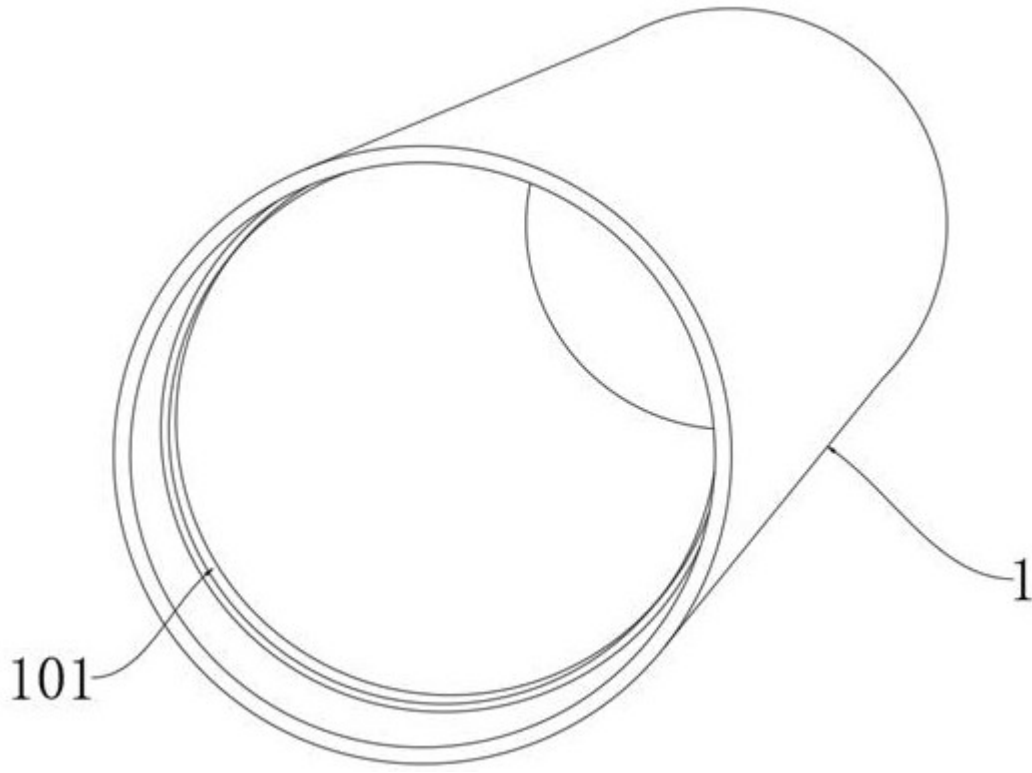


图2

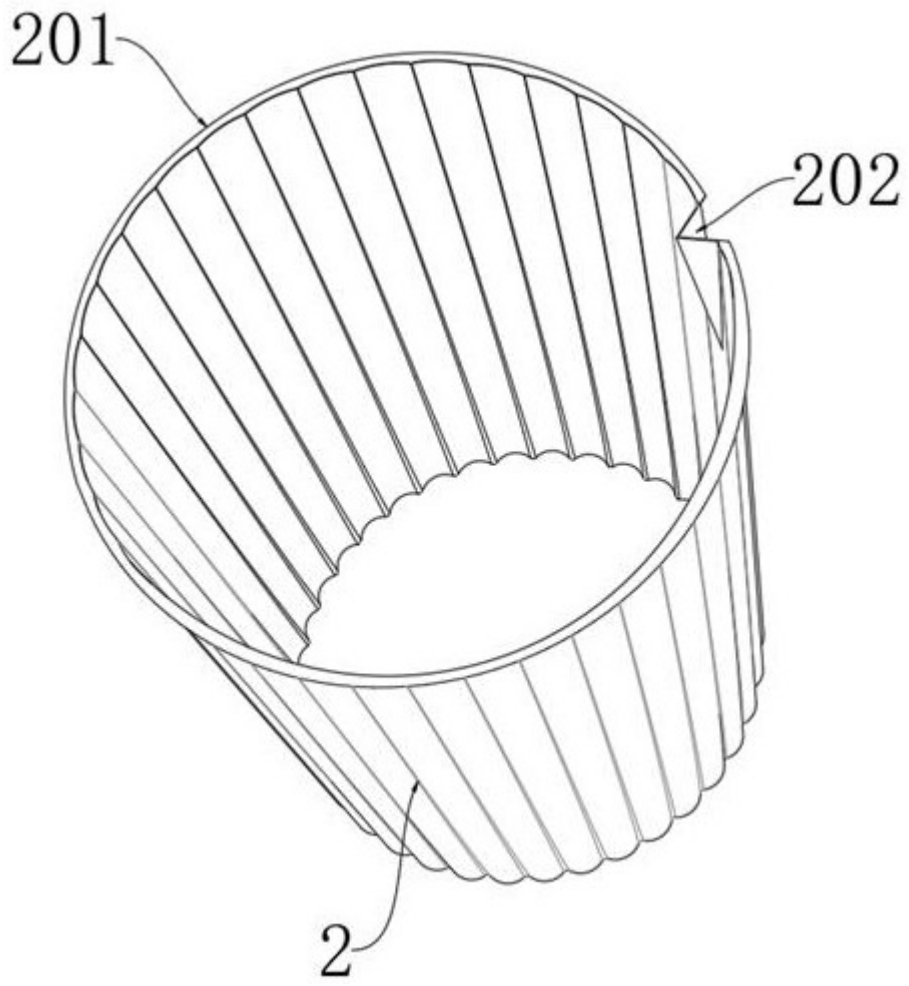


图3

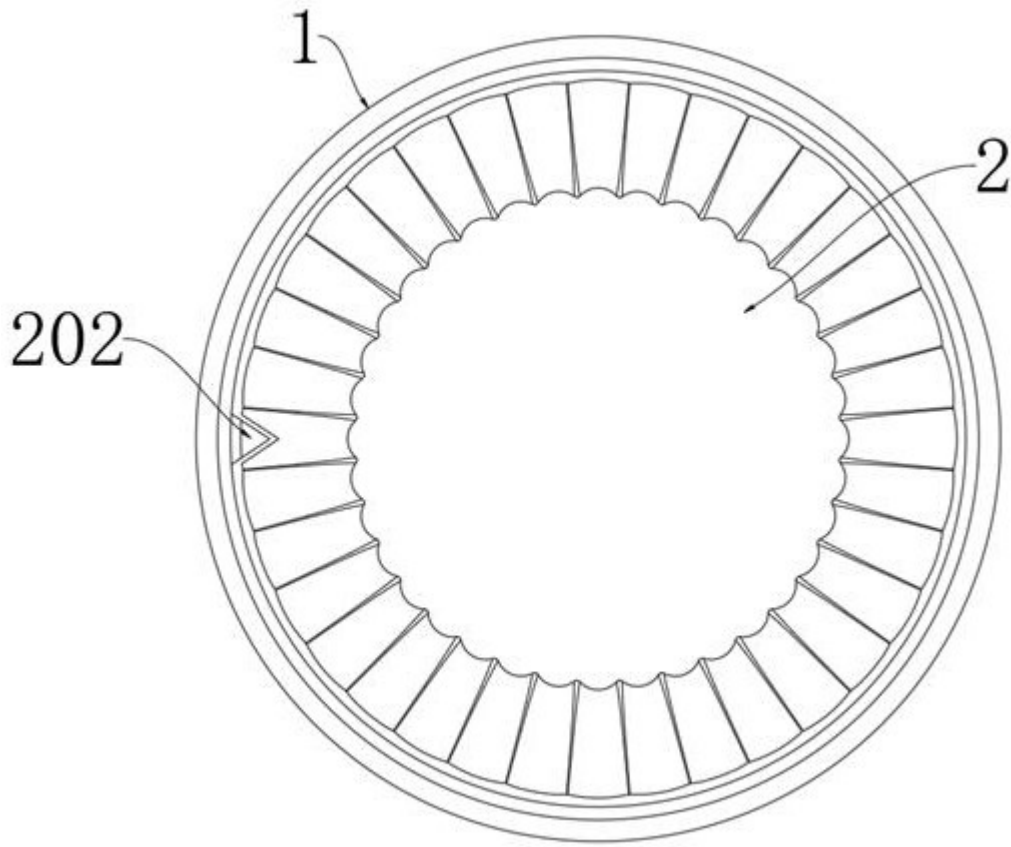


图4