

19



OFICINA ESPAÑOLA DE
PATENTES Y MARCAS

ESPAÑA



11 Número de publicación: **2 963 741**

51 Int. Cl.:

B67D 1/06 (2006.01)
B67D 1/08 (2006.01)
A47G 19/22 (2006.01)
F16K 31/08 (2006.01)
B67D 1/12 (2006.01)

12

TRADUCCIÓN DE PATENTE EUROPEA

T3

96 Fecha de presentación y número de la solicitud europea: **19.05.2009 E 17164823 (1)**

97 Fecha y número de publicación de la concesión europea: **01.11.2023 EP 3257758**

54 Título: **Envase de fluidos y método de fabricación de un envase para beber**

30 Prioridad:

20.05.2008 US 54686 P
23.02.2009 US 154726 P

45 Fecha de publicación y mención en BOPI de la traducción de la patente:
01.04.2024

73 Titular/es:

GRINON INDUSTRIES (100.0%)
P.O. Box 295
Hoquiam, WA 98550, US

72 Inventor/es:

SPRINGER, JOSH

74 Agente/Representante:

BERTRÁN VALLS, Silvia

ES 2 963 741 T3

Aviso: En el plazo de nueve meses a contar desde la fecha de publicación en el Boletín Europeo de Patentes, de la mención de concesión de la patente europea, cualquier persona podrá oponerse ante la Oficina Europea de Patentes a la patente concedida. La oposición deberá formularse por escrito y estar motivada; sólo se considerará como formulada una vez que se haya realizado el pago de la tasa de oposición (art. 99.1 del Convenio sobre Concesión de Patentes Europeas).

DESCRIPCIÓN

Envase de fluidos y método de fabricación de un envase para beber

5 Antecedentes

Diversos tipos de envases están diseñados para contener bebidas, desde latas y botellas, hasta cajas de cartón y barriles de madera. El líquido puede almacenarse en envases grandes y se transfiere a envases relativamente más pequeños para el consumo a través de un pitonero, de una manguera, de una canilla, de un grifo o de una fuente. Dichos métodos de transferencia llenan un envase de servicio desde la parte superior del envase de servicio o por la superficie del líquido llenado en el envase de servicio. Sin embargo, llenar un envase de servicio desde la parte superior puede aumentar la espuma de las bebidas carbonatadas. Para reducir la espuma, un usuario vierte generalmente el exceso del envase de servicio, desperdiciando de esta manera líquido. Alternativamente, un usuario puede esperar a que repose la espuma, lo que requiere un tiempo de servicio y una atención adicionales.

En consecuencia, los métodos de llenado por la parte superior requieren generalmente un camarero para realizar un número de acciones, que incluyen colocar adecuadamente el envase de servicio, iniciar el flujo de líquido, detener el flujo de líquido y extraer el envase de servicio, requiriendo cada acción coordinación y usualmente contacto físico con el envase de servicio durante el proceso de llenado. Además, los dispositivos de transferencia para los métodos de llenado por la parte superior ocupan a menudo una gran cantidad de espacio en una barra o área de servicio y requieren atención para funcionar y controlar.

Las siguientes referencias se refieren a envases y dispositivos para el llenado de abajo a arriba: la publicación internacional N.º WO 2007/102139 de Charles y la publicación de la solicitud de patente estadounidense N.º US 2008/0223478 de Hantsoo et al. Los documentos JP 2007/198567 A, CN 2 058 098 U, FR 2 380 479 A1, US 2004/060888 A1, WO 2007/141719 A1 y WO 2006/055866 A1 son todos parte de la técnica anterior tal como se define en el artículo 54.2 del convenio europeo de patentes con respecto a la presente divulgación.

El documento WO 2007/102139 A1 divulga un envase para beber según el preámbulo de la reivindicación 1.

Sumario

Según un primer aspecto de la presente invención, se proporciona un envase para beber tal como se describe en la reivindicación 2. Las reivindicaciones dependientes definen realizaciones particulares de la invención. Un envase para beber de este tipo puede usarse con un sistema de distribución como se describe en el presente documento para permitir que el envase para beber se llene por una parte inferior del mismo. El dispositivo de conexión de distribución puede acoplarse a una fuente de fluido para proporcionar un fluido para llenar el envase. El dispositivo de conexión de distribución y el dispositivo de conexión del envase están configurados para acoplarse y proporcionar una trayectoria de flujo de fluido entre una fuente de llenado y el envase. El sistema de distribución puede incluir elementos adicionales, tales como, por ejemplo, una cubeta, un drenaje, espacios publicitarios, luces, etc.

El sistema de distribución puede incluir un sistema de enjuagado. El sistema de enjuagado puede extraer líquido del dispositivo de conexión del distribuidor después de que se extrae un envase. Extraer el líquido puede reducir la probabilidad de que se acumule líquido pasado en el dispositivo de conexión del distribuidor entre llenados. El sistema de enjuagado puede enjuagar el dispositivo de conexión del distribuidor con un fluido de limpieza, tal como, por ejemplo, agua, alcohol o aire para extraer el líquido del dispositivo de conexión del distribuidor entre usos.

Un sistema de extracción permite un drenaje rápido del envase por su parte inferior. El sistema de extracción puede acoplarse al dispositivo de conexión del envase para permitir la extracción rápida del fluido llenado previamente del envase. El sistema de extracción puede abrir una válvula del dispositivo de conexión del envase y crear una trayectoria de flujo de fluido desde el envase hasta el extremo del sistema de extracción.

La válvula se empuja a una posición hermética cerrada a través de una atracción magnética del primer y segundo componentes, incluyendo cada uno del primer y segundo componentes opuestos un material magnético, primer y segundo componentes que pueden ser componentes opuestos. El dispositivo de distribución puede incluir un elemento rígido con un perímetro más pequeño que un perímetro de la abertura del envase de fluidos, incluyendo el elemento rígido un pasaje a lo largo de un eje longitudinal y una o más aberturas por una pared lateral en comunicación de fluido con el pasaje, en el que el dispositivo de conexión del envase hace la transición desde la posición hermética cerrada hasta una posición abierta presionando el elemento rígido contra uno del primer y segundo componente opuestos para colocar las aberturas en comunicación de fluido con una parte interior del envase de fluidos.

El envase para beber puede usarse con un dispositivo de conexión del distribuidor que incluye una boquilla que incluye un pasaje a lo largo de un eje longitudinal y una o más aberturas por una pared lateral en comunicación de fluido con el pasaje, una plataforma que rodea la boquilla que incluye una abertura más grande que un perímetro de

5 la boquilla, la boquilla colocada en la abertura, incluyendo la plataforma un material magnético que rodea al menos parcialmente la abertura y un elemento de collar flexible conectado a la plataforma, que traslada el dispositivo de conexión del distribuidor entre una posición cerrada, en la que el elemento de collar flexible y/o la plataforma cubren las una o más aberturas de la boquilla y una posición abierta, en la que se destapa al menos una porción de las una o más aberturas.

10 El envase para beber puede formar parte de un sistema de distribución de bebidas que incluye un envase que incluye una válvula que empuja una abertura en la parte inferior del envase a una posición cerrada, incluyendo la válvula un tapón magnético, una boquilla que incluye un material magnético en o adyacente a una superficie superior de la misma, teniendo el material magnético de la boquilla fuerza suficiente para sostener el tapón magnético de la válvula de tal manera que se evita el movimiento entre la boquilla y el tapón tras el contacto de la superficie superior de la boquilla con el tapón magnético, y una plataforma que rodea circunferencialmente una porción de la boquilla, trasladándose la plataforma a lo largo de un eje longitudinal de la boquilla.

15 El envase de fluidos incluye una abertura en una superficie inferior del mismo y un dispositivo de acoplamiento conectado a la superficie inferior del envase alrededor de la abertura, incluyendo el dispositivo de acoplamiento un primer componente que puede estar en contacto con la superficie inferior del envase de fluidos alrededor de la abertura, incluyendo el primer componente el material magnético, y un segundo componente que puede estar en contacto con el primer componente en una configuración hermética cerrada, incluyendo el segundo componente el material magnético, una superficie superior del segundo componente visible desde una parte superior del envase de fluidos que incluye un mensaje personal o comercial, estando el dispositivo de acoplamiento empujado a la configuración cerrada hermética a través de la atracción magnética del primer y segundo componente.

25 El envase para beber puede usarse con un sistema de extracción para extraer una bebida de un envase conectado que incluye una base configurada para acoplarse con una parte inferior del envase conectado, dedos que sobresalen de la base para abrir una válvula en la parte inferior del envase conectado cuando el sistema de drenaje se acopla al envase conectado y un conducto acoplado a la base, desde un lado opuesto a los dedos para dirigir la bebida desde el envase conectado hasta una ubicación deseada.

30 El envase para beber puede usarse en un método de transferencia de fluidos que incluye proporcionar un dispositivo de llenado que incluye una boquilla y una plataforma que rodea la boquilla, teniendo la boquilla un pasaje a lo largo de un eje longitudinal y una o más aberturas a través de una pared lateral en comunicación de fluido con el pasaje, trasladándose la plataforma a lo largo del eje longitudinal de la boquilla, colocando el envase de fluidos sobre el dispositivo de llenado, que alinea el dispositivo de acoplamiento del envase de fluidos con la plataforma del dispositivo de llenado y que hace contactar la plataforma con una superficie exterior del dispositivo de acoplamiento para trasladar la plataforma a lo largo del eje longitudinal de la boquilla, separando la boquilla el primer componente del segundo componente para colocar las aberturas en comunicación fluida con una parte interior del envase de fluidos.

40 **Breve descripción de los dibujos**

Para una mayor comprensión de la presente invención y para mostrar cómo la misma puede llevarse a cabo y aplicarse en la práctica, se hará referencia a los dibujos adjuntos, en los que:

45 La figura 1 ilustra un envase representativo conectado a un distribuidor de bebidas de acuerdo con los modos de realización del diseño para llenar el envase por su parte inferior.

50 Las figuras 2A-C ilustran una progresión representativa de un envase desde un estado cerrado de contención de líquidos hasta un estado abierto de llenado de líquidos, cuando el envase se acopla a un distribuidor de bebidas.

La figura 3 ilustra un modo de realización representativo de la parte inferior de un envase desde una vista superior de acuerdo con los modos de realización del dispositivo de conexión del envase.

55 Las figuras 4A-B ilustran un modo de realización representativo de un dispositivo de conexión del envase en múltiples piezas capaz de conectarse a una parte inferior de un envase.

Las figuras 5A-B ilustran un modo de realización representativo de un dispositivo de conexión del envase capaz de conectarse a una parte inferior de un envase.

60 La figura 6 ilustra un dispositivo de conexión del distribuidor representativo de acuerdo con los modos de realización de la invención que puede acoplarse a un dispositivo de conexión del envase, tal como el dispositivo de conexión del envase ilustrado en la figura 4.

65 Las figuras 7A-B ilustran un dispositivo de conexión del distribuidor representativo de acuerdo con los modos de realización de la invención que puede acoplarse a un dispositivo de conexión del envase, tal como el dispositivo de conexión del envase ilustrado en la figura 4.

La figura 8 ilustra un dispositivo de conexión del distribuidor representativo de acuerdo con los modos de realización de la invención que puede acoplarse a un dispositivo de conexión del envase, tal como el dispositivo de conexión del envase ilustrado en la figura 3.

5 Las figuras 9A-B ilustran un dispositivo de conexión del distribuidor representativo de acuerdo con los modos de realización de la invención que puede acoplarse a un dispositivo de conexión del envase.

10 La figura 10 ilustra el dispositivo de conexión del envase de la figura 4 acoplado al dispositivo de conexión del distribuidor de la figura 6 en una posición abierta para el flujo de fluido entre una fuente de fluido y el envase.

La figura 11 ilustra el dispositivo de conexión del envase de la figura 5 acoplado al dispositivo de conexión del distribuidor en una posición abierta para el flujo de fluido entre una fuente de fluido y el envase.

15 La figura 12 ilustra una vista en despiece de un sistema de distribución representativo de acuerdo con los modos de realización de la invención que incluye un envase con un dispositivo de conexión del envase y un distribuidor con un dispositivo de conexión del distribuidor con diversos elementos descritos en el presente documento.

20 La figura 13 ilustra un dispositivo de enjuagado representativo de acuerdo con los modos de realización de la invención.

Las figuras 14A-B ilustran un modo de realización de un dispositivo de enjuagado para extraer líquido del sistema de distribución después de su uso.

25 La figura 15 ilustra un sistema de distribución ejemplar que incluye diversos modos de realización como se describe en el presente documento, incluyendo el dispositivo de enjuagado.

30 Las figuras 16A-B ilustran un modo de realización ejemplar de un sistema de extracción usado con un dispositivo de conexión del envase como se describe en el presente documento.

Descripción detallada

35 En la siguiente descripción, se hace referencia a los dibujos adjuntos que forman una parte de la misma, y en los que se muestran a modo de ilustración modos específicos en los que puede practicarse la invención. Se entenderá que pueden usarse otros modos de realización y que pueden hacerse cambios estructurales sin apartarse del alcance de la invención reivindicada, que se define en las reivindicaciones adjuntas. Tal como se usan en el presente documento, los términos "acoplar" y "conectar" son intercambiables e incluyen diversas formas de conectar una parte a otra, ya sea directa o indirectamente. Además, debería apreciarse que uno o más elementos estructurales descritos en un contexto podrían implementarse en un contexto diferente, incluso aunque no se mencionen específicamente como que son un elemento del mismo.

40 En la siguiente descripción, se exponen numerosos detalles específicos, tales como ejemplos de envases y líquidos específicos, con el fin de proporcionar una comprensión profunda de la presente invención. Sin embargo, será evidente para los expertos en la técnica que la presente invención puede practicarse sin estos detalles específicos. 45 Por ejemplo, la descripción se discute generalmente en términos de dispositivos usados con un barril para dispensar cerveza en un vaso o jarra. Sin embargo, un dispositivo de este tipo puede usarse con otras bebidas, tales como refrescos, y con otros envases de bebidas, como vasos o tazas, y con envases de almacenamiento diferentes a los barriles. Se prevén también vasos desechables como envase alternativo, que pueden usarse para bebidas en parques, conciertos u otros sitios donde no se permita el vidrio. Como alternativa, el dispositivo no está así limitado en el tipo de líquido almacenado y transferido. Por ejemplo, el dispositivo puede usarse para transferir diversos fluidos entre dos envases de acuerdo con la descripción siguiente, tal como, por ejemplo, aceite. Pueden transferirse también sustancias gaseosas usando los modos de realización del conjunto. Los detalles específicos pueden variar mientras se proporcionan al menos algunos de los mismos efectos técnicos que las configuraciones descritas de manera específica. 50 55

Se cree que los conjuntos de transferencia de fluidos y los métodos de transferencia de fluidos descritos en el presente documento proporcionan ventajas en las aplicaciones comerciales, que incluyen la venta/servicio de modo más eficiente y eficaz de bebidas carbonatadas tales como la cerveza, proporcionando un medio novedoso para alcanzar los mercados de destino (por ejemplo, el uso de una mensaje tal como un logotipo/eslogan en una parte visible y quizás extraíble de una taza o una jarra que contiene el dispositivo de acoplamiento novedoso descrito en el presente documento), etc. Se cree también que los conjuntos de transferencia de fluidos y los métodos de transferencia de fluidos descritos en el presente documento proporcionan ventajas como producto de consumo que pueden usarse en un entorno local, incluyendo el llenado de envases con bebidas carbonatadas y la personalización de porciones del conjunto. Por ejemplo, se contempla en el presente documento que una familia o grupo podría celebrar una fiesta o un acontecimiento especial usando los conjuntos de transferencia de fluidos y los métodos de transferencia de fluidos descritos en el presente documento, personalizando una porción visible del envase para 60 65

incluir un mensaje, que incluya una imagen y/o texto que represente el tema de la fiesta (por ejemplo, "50 cumpleaños", "barbacoa anual de la familia", etc.). Otros ejemplos incluyen representaciones de equipos deportivos, imágenes del día de la boda, imágenes divertidas, chistes, etc. Dichas porciones visibles del envase o del conjunto podrían ser extraíbles como se discute más adelante (por ejemplo, un tapón magnético) para proporcionar a cada persona que asista a la fiesta o al evento especial un recuerdo para llevar a casa.

Para su uso con la invención, se proporciona un método para llenar un envase por su parte inferior. Llenar un envase por la parte inferior a través del uso de los dispositivos y de los métodos descritos en el presente documento es ventajoso, por ejemplo, para controlar la cantidad de espuma creada y reducir significativamente la "cabeza" en una bebida carbonatada, tal como refrescos o cerveza, en relación a los métodos convencionales. Además, al llenar por la parte inferior de un envase, la espuma se empuja hacia arriba y por encima del borde del envase, reduciendo de esta manera la cantidad de bebida desperdiciada. Un camarero puede beneficiarse también no teniendo que sostener e inclinar un vaso o una jarra para extraer la espuma mientras sirve. Además, puede reducirse el número de grifos ya que puede servirse más de un tipo de bebida desde el mismo sistema. También puede usarse para la invención un conjunto de sistema de distribución y un dispositivo para llenar un envase por la parte inferior. La invención puede aplicarse para la evacuación de líquido para limpiar entre usos, así como conexiones rápidas de drenaje para extraer una bebida después de llenar el envase.

La figura 1 ilustra un envase representativo conectado a un distribuidor de bebidas para llenar un envase por su parte inferior. En referencia a la figura 1, un distribuidor 100 se ilustra incluyendo un envase 102 acoplado y listo para llenarse. El distribuidor 100 puede usarse para dispensar bebidas, incluyendo bebidas carbonatadas tales como refrescos, cerveza, etc. El envase 102 puede ser cualquier envase para recibir el líquido, incluyendo por ejemplo un vaso de cerveza, una taza, un vaso desechable o una jarra. El envase 102 puede acoplarse al distribuidor 100 en o cerca de la parte inferior 104 del envase 102. Por lo tanto, el envase 102 se llena por debajo de una superficie de la bebida de llenado durante el proceso de distribución.

En un modo de realización, el envase 102 incluye un dispositivo de conexión del envase 106 que está diseñado para acoplarse a un dispositivo de conexión del distribuidor 108. El distribuidor 100 puede acoplarse a una fuente de fluido, tal como un barril o conductos de carbonatación y de refrescos. El dispositivo de conexión del envase 106 incluye una válvula que se abra cuando se acople al dispositivo de conexión del distribuidor 108 y permita que fluya el fluido a través del mismo. El dispositivo de conexión del envase 106 se cierra luego cuando el envase 102 se extraiga del distribuidor 100, evitando de esta manera las fugas del envase 102. El distribuidor 100 incluye un alojamiento 110 conformado para alinear adecuadamente el dispositivo de conexión del envase 106 con el dispositivo de conexión del distribuidor 108. El distribuidor 100 puede incluir también una cubeta 112 para recoger cualquier posible líquido derramado. La cubeta 112 puede incluir diversas formas, tales como un bol, un saliente levantado o un área rebajada. La cubeta 112 puede incluir un drenaje 114 para facilitar la eliminación del líquido recogido.

Durante su uso, el envase 102 se acopla al distribuidor 100. Cuando se hace la conexión, el dispositivo de conexión del envase 106 y el dispositivo de conexión del distribuidor 108 se acoplan para crear una trayectoria de fluido entre el envase y una fuente de fluido, de tal manera que el envase 102 se llena desde una porción inferior del mismo. Un usuario puede rebosar el envase para extraer cualquier espuma adicional que pueda crearse en la parte superior del envase durante el proceso de llenado. Alternativamente, un poco de líquido puede derramarse durante el proceso de extracción o de llenado. La cubeta 112 está diseñada para recoger el líquido rebosado, que puede extraerse por el drenaje 114 para facilitar la limpieza. Cuando el envase 102 se extrae del distribuidor 100, el dispositivo de conexión del envase 106 se desacopla del dispositivo de conexión del distribuidor 108 para sellar el envase 102 frente a fugas.

En un modo de realización, el distribuidor 100 puede ser un dispositivo independiente extraído de la fuente de líquido, pero acoplado a una manguera o una tubería u otro dispositivo de transporte de líquidos. El distribuidor 100 puede incorporarse, o acoplarse, a una superficie inmóvil, tal como un mostrador, o puede ser una plataforma independientemente móvil para disponerse según convenga al usuario. El distribuidor 100 puede ser también de diversas formas e incluir elementos adicionales, tales como el alojamiento 110, la cubeta 112 o el drenaje 114. El distribuidor 100 puede incluir alternativamente dispositivos de audio o visuales. Por ejemplo, el distribuidor 100 puede incluir información, logotipos o diseños que identifiquen el contenido asociado con un distribuidor específico. En un modo de realización, el distribuidor 100 puede incluir luces que pueden estar coloreadas, o brillar, o altavoces que se enciendan cuando se conecte un envase 102 al distribuidor.

La figura 2 ilustra una progresión representativa de un modo de realización ejemplar de un envase 202 desde un estado de contención de líquidos cerrado hasta un estado de llenado de líquidos abierto, cuando el envase 202 se acopla a un dispositivo de conexión del distribuidor 204. En un modo de realización, el dispositivo de conexión del envase incluye una válvula, tal como, por ejemplo, un tapón 206, que está cerrado normalmente. El tapón 206 se acopla a la parte inferior del envase 202 y puede incluir un sellado hermético para evitar que el fluido fluya por la parte inferior del envase.

En un modo de realización, el tapón 206 puede usarse como espacio de publicidad, visible a un consumidor

mientras están consumiendo su bebida. Por ejemplo, en dicho modo de realización, el tapón 206 puede incluir logotipos, imágenes, etc., para promocionar una empresa comercial o para transmitir otra información al consumidor. En un modo de realización, el propio tapón 206, o una porción extraíble del mismo, incluye un material magnético e información comercial, sirviendo de esta manera para promocionar una empresa o un producto. Por ejemplo, el imán podría tener un nombre y/o logotipo de la empresa y podría llevarse a casa por un consumidor como recuerdo para su uso en un frigorífico u otra estructura metálica de tal manera que el nombre y/o logotipo de la empresa se visualizarían de forma prominente.

Mientras se encuentra acoplado al envase 202, el dispositivo de conexión del distribuidor 204 puede incluir un dispositivo para abrir el tapón 206 y permitir el flujo de fluido entre el dispositivo de conexión del distribuidor 204 y el envase 202. El dispositivo de conexión del distribuidor 204 puede acoplarse a un envase de almacenamiento de líquidos, tal como un barril, un bidón u otro envase. El dispositivo de conexión del distribuidor 204 puede incluir un conducto para transferir el líquido desde el envase de almacenamiento (no mostrado) hasta un envase de servicio 202 u otro. El conducto puede ser generalmente flexible para guiar contenidos desde la ubicación de almacenamiento hasta la ubicación de distribución sin curvar o impedir la trayectoria de flujo de fluido.

La figura 2A ilustra el envase 202 en una configuración cerrada, capaz de contener un fluido. El envase 202 puede ser cualquier recipiente que contenga bebidas, incluyendo un vaso, una jarra, un vaso de cerveza, una taza, o similar, o cualquier recipiente que contenga sustancias no sólidas. El envase 202 incluye una parte inferior 208, que puede usarse para soportar el envase 202, y paredes laterales para contener un fluido. El envase 202 incluye también una abertura superior para dispensar el fluido contenido, tal como para servir o beber. La parte inferior 208 tiene una abertura inferior separada de la abertura superior, para permitir el flujo de fluido durante el llenado. La abertura inferior puede cubrirse por una válvula que crea un sellado hermético cuando no se está llenando el envase. En un modo de realización, la válvula incluye un tapón 206 que normalmente se desvía para cerrarse y crear un sellado hermético. El tapón 206 puede incluir un material magnético que se atrae hacia un material magnético complementario de un anillo 210 en la parte inferior 208 del envase 202. El anillo 210 puede rodear generalmente un borde externo del orificio, mientras el tapón 206 tiene una forma y un diámetro que cubre el orificio y puede solaparse con al menos una porción del anillo.

La figura 2B ilustra el envase 202 en contacto con un dispositivo de conexión del distribuidor 204, pero antes de que se abra la válvula del envase. El dispositivo de conexión del distribuidor 204 está alineado con la abertura inferior del envase 202. El tapón 206 del envase 202 se desvía para cerrarse mediante, por ejemplo, una atracción magnética hacia el anillo 210. El dispositivo de conexión del distribuidor 204 incluye una boquilla 212 con orificios 214 para permitir el flujo de fluido durante el llenado. La boquilla 212 está dimensionada para encajar en el interior de la abertura inferior del envase 202. La boquilla 212 presiona contra el tapón 206 y abre la válvula del envase 202 para permitir el flujo de fluido para el llenado.

La figura 2C ilustra el envase 202 acoplado al dispositivo de conexión del distribuidor 204 cuando se abre la válvula del envase para el llenado. La boquilla 212 presiona contra el tapón 206 cuando la boquilla entra en el envase 202 y expone las rendijas 214. En un modo de realización, una vez que se acoplan el envase 202 y el dispositivo de conexión del distribuidor 204, se permite que el fluido fluya abriendo una válvula en el dispositivo de conexión del distribuidor 204. En un modo de realización alternativo, el fluido fluye automáticamente cuando están expuestas las rendijas. Por ejemplo, el líquido en el dispositivo de conexión del distribuidor 204 puede mantenerse bajo presión. Cuando no están en uso, las rendijas 214 pueden cubrirse por una plataforma 216. Cuando el envase 202 se acopla al distribuidor de bebidas, la boquilla 212 puede presionar contra el tapón 206 abriendo la válvula del envase, mientras la parte inferior 208 del envase presiona contra la plataforma 216, exponiendo las rendijas 214. Una vez que están expuestas las rendijas 214, el líquido puede fluir desde el dispositivo de conexión del distribuidor 204 en el envase 202 por las rendijas 214.

Cuando la boquilla 212 se extrae de la parte inferior del envase 202, la válvula del envase cierra y sella el envase de tal manera que el líquido se contiene en el mismo. Cuando se sella la válvula, el envase 202 puede usarse para contener el líquido añadido recientemente. En un modo de realización, el tapón 206 se atrae continuamente hacia el anillo 210. Cuando se elimina la influencia de la boquilla 212, el tapón 206 se apoya en una posición cerrada contra el anillo 210, sellando el envase 202. El fluido del dispositivo de conexión del distribuidor 204 puede contenerse cerrando una válvula en el distribuidor de bebidas. En un modo de realización, cuando el tapón 206 sella el envase 202, la plataforma 216 sella las rendijas 214. Por lo tanto, se evita que el fluido fluya libremente fuera del dispositivo de conexión del distribuidor 204 cuando un envase 202 no está conectado.

Las figuras 3-5 ilustran modos de realización representativos de un dispositivo de conexión del envase acoplado en la parte inferior de un envase. Como se ha descrito anteriormente, el dispositivo de conexión del envase puede estar diseñado para acoplarse a un dispositivo de conexión del distribuidor. El dispositivo de conexión del envase puede incluir una válvula que se abre cuando se acopla a un dispositivo de conexión del distribuidor que permite el flujo de fluido a través del mismo. El dispositivo de conexión del envase puede cerrarse luego cuando el envase se extraiga del distribuidor, evitando cualquier fuga del envase.

La figura 3 ilustra un modo de realización representativo de una parte inferior del envase 300 desde una vista

superior, incluyendo un orificio 302, el tapón 304 y el anillo 306. El orificio 302 puede permitir el flujo de fluido durante el llenado desde la parte inferior del envase. El anillo 306 puede rodear un borde circunferencial del orificio 302. El tapón 304 puede cubrir el orificio 302 y al menos una porción del anillo 306 y puede sobresalir por encima del anillo 306. El tapón 304 y el anillo 306 pueden incluir un material magnético, tal como un metal ferroso. Las propiedades magnéticas atraen el tapón 304 hacia el anillo 306 sellando el orificio 302. El tapón 304 puede acoplarse a la parte inferior del envase 300 de modo que puede extraerse fácilmente, tal como mediante la atracción magnética hacia el anillo 306. El anillo 306 puede acoplarse de forma más permanente a la parte inferior del envase 300, tal como mediante un adhesivo, atornillado o integralmente moldeado en la parte inferior del envase. El tapón 304 y/o el anillo 306 pueden incluir un dispositivo de sellado, tal como una junta tórica o una junta, para garantizar mejor un sellado hermético alrededor del orificio 302. Alternativamente, la parte inferior del envase 300 puede incluir un material de sellado, tal como caucho, entre el tapón 304 y el anillo 306 para crear un sellado hermético.

El tapón 304 puede ser de varias formas. Por ejemplo, en un modo de realización, el tapón puede ser un disco plano generalmente circular que encaje en el interior de la parte inferior 300 del envase. Alternativamente, el tapón 304 puede incluir una superficie contorneada para acoplarse con el orificio 302 para alinear adecuadamente el tapón 304 con el orificio 302 o para crear un sellado mejor para el orificio. En un modo de realización, el tapón 304 puede estar contorneado para acoplarse con el dispositivo de conexión del distribuidor. Por ejemplo, el tapón 304 puede incluir un contorno rebajado en un lado inferior para recibir una porción del dispositivo de conexión del distribuidor y sostener el tapón 304 en una ubicación deseada durante el proceso de llenado.

Las figuras 4A-B ilustran un dispositivo de conexión del envase 400 representativo que incluye una sección superior y una sección inferior capaces de conectarse entre sí en una parte inferior de un envase. La figura 4A ilustra una vista en corte de la sección superior y de la sección inferior en un estado no montado, mientras que la figura 4B ilustra una vista en corte en un estado montado con la sección superior y la sección inferior conectadas entre sí y al envase alrededor de la abertura inferior. Las secciones conectables del dispositivo de conexión del envase 400 permiten la extracción del dispositivo de conexión del envase para limpiarlo o usarlo con otros envases. Las secciones superior e inferior 402, 404 pueden enroscarse para acoplarse entre sí por una abertura 408 en la parte inferior del envase 406. Las secciones pueden unirse alternativamente mediante otros medios, tales como encolado o unión. El dispositivo de conexión del envase puede integrarse alternativamente directamente en la parte inferior del envase.

Una sección superior 402 puede acoplarse a una sección inferior para crear el dispositivo de conexión del envase 400. Una sección inferior 404 puede incluir un eje 410 generalmente cilíndrico que tiene un diámetro más pequeño que la abertura 408 en la parte inferior de un envase 406. El diámetro de la abertura 408 y del eje 410 pueden ser generalmente del mismo tamaño para crear un ajuste apretado para ayudar a la reducción de las fugas y a la alineación apropiada entre el dispositivo de conexión del envase 400 y el envase 406. El eje 410 puede ser alternativamente relativamente más pequeño que la abertura 408 en el envase 406 para permitir que unos dispositivos de conexión del envase dimensionados alternativamente se acoplen a la parte inferior del envase. El diámetro interno del eje 410 puede estar dimensionado y conformado para alojar el dispositivo de conexión del distribuidor como se explica con más detalle a continuación. El exterior del eje 410 puede incluir roscas 412 para acoplarse con la sección superior 402. La sección superior 402 puede ser generalmente de forma cilíndrica con una abertura interna 414 que incluya roscas 416 para acoplarse con las roscas 412 de la sección inferior 404.

La sección inferior 404 puede incluir también una brida 418 en la base del eje 410. La brida 418 puede tener un diámetro externo mayor que la abertura 408 para proporcionar una superficie para acoplarse con la parte inferior del envase 406. La brida 418 puede incluir un elemento de sellado 420, tal como una junta tórica o una junta. El sellado 420 puede presionar el lado inferior del envase 406 cuando la sección superior 402 se acople con la sección inferior 404 para crear un sellado hermético. La sección superior 402 puede contener también un elemento de sellado 422 en un lado inferior para presionar contra una superficie superior del envase 406. Por lo tanto, una porción del envase 406 puede intercalarse entre los elementos de sellado en la sección superior 402 y la sección inferior 404 del dispositivo de conexión del envase.

El dispositivo de conexión del envase 400 incluye un tapón 430 que incluye un material magnético y una forma configurada para acoplarse con la sección superior 402. En una configuración, la sección superior 402 incluye un reborde 428 con una superficie interna que se acopla con una superficie externa del tapón 430. Por supuesto, en configuraciones alternativas, el borde podría tener una superficie externa para acoplarse con una superficie interna del tapón. El reborde 428 puede ser un reborde generalmente cilíndrico con un borde interno inclinado para dirigir el tapón 430 hacia una posición central sobre la abertura interna 414 de la sección superior 402. El borde inclinado permite que se forme un espacio entre la sección superior 402 y el tapón 430, cuando el dispositivo de conexión del distribuidor presione el tapón fuera de la sección superior. En una configuración, la sección superior 402 incluye un imán 424 para atraer el imán 432 en el tapón 430 para desviar el tapón a una posición cerrada. Los dos imanes 424 y 432 pueden ser anillos o piezas magnéticas discretas acoplados a las secciones respectivas. Los imanes pueden adherirse, unirse, formarse integralmente, moldearse o conectarse de otra forma a las secciones respectivas para atraer el tapón hacia la sección superior. Alternativamente, el material usado para la sección superior y/o para el tapón puede ser magnético. En una configuración, el tapón 430 puede incluir un rebaje 434 para acoplarse con el dispositivo de conexión del distribuidor (no mostrado). El rebaje 434 puede recibir una porción del dispositivo de

conexión del distribuidor que abre la válvula empujando hacia arriba el tapón 430 y proporcionando un espacio entre el tapón 430 y la sección superior 402. Cuando se extrae el dispositivo de conexión del distribuidor, la atracción magnética entre el tapón y la sección superior cierra la válvula y el reborde de la sección superior garantiza una alineación adecuada. La sección superior y/o el tapón pueden incluir un sellado, tal como una junta tórica o una junta, para evitar además fugas cuando esté cerrada la válvula.

El dispositivo de conexión del envase 400 puede incluir uno o más imanes. Como se ha descrito anteriormente, la sección superior 402 puede incluir un imán para atraer un tapón 430 para actuar como válvula para el dispositivo de conexión del envase 400. En una configuración, la sección inferior 404 puede incluir un imán 426 para acoplar el dispositivo de conexión del envase 400 al dispositivo de conexión del distribuidor (no mostrado). El imán 426 puede pegarse, adherirse, unirse, moldearse integralmente o conectarse de otra forma a la sección inferior 404, por ejemplo en la brida 418. El imán 426 puede atraer otro imán o material magnético incluido en una base o sección del dispositivo de conexión del distribuidor para estabilizar el envase durante el llenado. El dispositivo de conexión del envase 400 puede incluir también uno o más sellados para proporcionar una conexión hermética entre el dispositivo de conexión del envase y el dispositivo de conexión del distribuidor. Por ejemplo, la sección inferior 404 puede incluir un sello 436 para acoplarse a un dispositivo de conexión del distribuidor. La sección superior 402 puede incluir el sello 438 y/o el tapón 430 puede incluir el sello 440 para proporcionar una conexión hermética entre el tapón 430 y la sección superior 402 cuando el dispositivo de conexión del envase 400 esté en una posición cerrada. Los sellos pueden ser cualquier dispositivo de sellado conocido por los expertos en la técnica, tal como juntas tóricas o juntas.

Las figuras 5A-B ilustran un dispositivo de conexión del envase representativo capaz de conectarse a una parte inferior de un envase de acuerdo con aspectos del diseño. La figura 5A es el dispositivo de conexión del envase en una posición cerrada hermética, mientras que la figura 5B es el mismo dispositivo de conexión del envase ilustrado en una posición abierta. Cuando la válvula está cerrada, se crea un sellado hermético para evitar la fuga mientras está lleno el envase. Cuando la válvula está abierta, el líquido puede transferirse al envase desde otra fuente. La sección superior 502 puede unirse con la sección inferior 504 para permitir que el dispositivo de conexión del envase 500 se acople/desacople fácilmente de un envase. La sección superior 502 puede modificarse de modo que el tapón 530 no se disocia libremente de la sección superior 502 como se muestra en la figura 4B y se ha descrito anteriormente.

La sección superior 502 puede incluir un reborde 528 generalmente cilíndrico que rodea circunferencialmente un tapón 530. Se permite que el tapón 530 se traslade de arriba a abajo de un eje longitudinal del reborde, pero se evita que se desacople por completo de la sección superior 502. Por ejemplo, el tapón 530 puede ser un botón generalmente cilíndrico con una brida circunferencialmente alrededor de una porción central. La brida puede apoyarse dentro de una hendidura en una superficie interna de la sección superior 502. La altura de la hendidura es mayor que la altura de la brida de modo que el tapón puede trasladarse dentro de una distancia definida entre donde la brida hace contactar las dos superficies circunscritas de la hendidura. En una configuración, la sección superior 502 incluye además rendijas 536 que crean una trayectoria de flujo de fluido cuando el tapón 530 está en una posición abierta. Por ejemplo, cuando el tapón 530 está en una posición superior o abierta, se crea una trayectoria entre el eje de la sección inferior 504 y las rendijas 536 de la sección superior 502. Cuando el tapón 530 está en una posición baja o cerrada, se sella la trayectoria. El tapón 530, la sección superior 502 y/o la sección inferior 504 pueden incluir sellos para evitar fugas de fluido cuando el tapón esté en una posición cerrada. El tapón 530, la sección superior 502 y/o la sección inferior 504 pueden incluir imanes para empujar el tapón 530 a una posición cerrada.

Las figuras 6-9 ilustran un dispositivo de conexión del distribuidor. Como se ha descrito anteriormente, el dispositivo de conexión del distribuidor puede estar diseñado para acoplarse a un dispositivo de conexión del envase. El dispositivo de conexión del distribuidor puede conectarse a una fuente de fluido, tal como un barril o envases de jarabe de fuente de refrescos y de carbonatación. El dispositivo de conexión del distribuidor puede incluir elementos adicionales, como se ha discutido en la figura 1, anteriormente, tales como por ejemplo, una base, una cubeta, un drenaje, un área de publicidad, luces, sonidos, etc. Pueden modificarse diferentes configuraciones del dispositivo de conexión del envase y del dispositivo de conexión del distribuidor para incluir elementos de las diferentes configuraciones mostradas y descritas en la presente invención. Las configuraciones representativas del dispositivo de conexión del distribuidor se describen a continuación en términos de los dispositivos de conexión del envase de correspondientes a representativos, pero estos dispositivos pueden mezclarse o alterarse como es evidente para un experto en la técnica.

La figura 6 ilustra un dispositivo de conexión del distribuidor 600 representativo que puede acoplarse a un dispositivo de conexión del envase, tal como el ilustrado en las figuras 4A-B. El dispositivo de conexión del distribuidor 600 incluye un elemento rígido o boquilla 602 que incluye un pasaje a lo largo de un eje longitudinal y una o más rendijas 604 por una pared lateral del elemento rígido o boquilla 602. El pasaje del elemento rígido o boquilla está en comunicación fluida con una fuente de fluido. La boquilla 602 está diseñada para abrir un dispositivo de conexión del envase 400 presionando contra un elemento de válvula del mismo tal como el tapón 430. La parte superior de la boquilla 602 puede estar contorneada o conformada para acoplarse con un rebaje 434 del tapón 430 de modo que el tapón se sostiene por la boquilla. El dispositivo de conexión del distribuidor 600 puede incluir un imán o material magnético para asegurar el dispositivo de conexión del envase 400. Por ejemplo, el dispositivo de conexión del

distribuidor 600 puede incluir una plataforma 606 que incluye un anillo magnético 608 que se acopla al imán 426 de la sección inferior 404 del dispositivo de conexión del envase 400. El dispositivo de conexión del distribuidor 600 puede incluir también un sello 610 para crear una conexión hermética entre el dispositivo de conexión del distribuidor 600 y el dispositivo de conexión del envase 400. Un collar 612 puede acoplarse entre la plataforma 606 y la boquilla 602 para permitir que la plataforma se traslade a lo largo de un eje longitudinal de la boquilla 602.

Las figuras 7A-B ilustran un dispositivo de conexión del distribuidor 700 representativo que puede acoplarse a un dispositivo de conexión del envase, tal como el ilustrado en las Figs. 4A-B. La figura 7A ilustra el dispositivo de conexión del distribuidor 700 en una posición cerrada, mientras que la 7B ilustra el dispositivo de conexión del distribuidor 700 en una posición abierta. De manera similar a la figura 6, el dispositivo de conexión del distribuidor 700 puede incluir una boquilla 702 con una rendija 704 para crear una trayectoria de fluido entre la fuente de fluido y el dispositivo del distribuidor hasta el envase. El dispositivo de conexión del distribuidor puede incluir también una plataforma 706 que incluye un sello 708 para evitar fugas de fluido entre el dispositivo de conexión del distribuidor 700 y el dispositivo de conexión del envase.

El dispositivo de conexión del distribuidor puede incluir un collar 710. El collar 710 puede usarse para retener la plataforma 706 en el dispositivo de conexión del distribuidor 700. Además, el collar 710 puede usarse para cubrir la boquilla 702 cuando el distribuidor no esté en uso, reduciendo de esta manera potencialmente las fugas o reduciendo la contaminación o que los desechos entren en el distribuidor. La plataforma 706 puede incluir también un reborde 712 que puede usarse para sellar la boquilla 702 cuando el distribuidor no esté en uso. El reborde 712 puede incluir una pared circunferencial exterior angular de modo que un borde superior está en un diámetro reducido respecto al borde inferior. El diámetro reducido de la parte superior puede ayudar a alinear adecuadamente el dispositivo de conexión del distribuidor con el dispositivo de conexión del envase.

La figura 8 ilustra un dispositivo de conexión del distribuidor 850 representativo que puede acoplarse a un dispositivo de conexión del envase, tal como el ilustrado en la figura 3. El dispositivo de conexión del distribuidor 850 puede acoplarse con la parte inferior del envase 300 para sellar la conexión entre el distribuidor de fluidos y el envase durante el llenado. El dispositivo de conexión del distribuidor 850 puede acoplarse a un mostrador o a otra plataforma de servicio (no mostrada). El dispositivo de conexión del distribuidor 850 puede acoplarse a un envase de almacenamiento de líquidos, a un conducto hacia el envase de almacenamiento de líquidos o similar.

El dispositivo de conexión del distribuidor 850 puede incluir una boquilla 852. La boquilla 852 puede ser un pitorro de forma generalmente cilíndrica dimensionada para encajar dentro del orificio 302. La boquilla 852 puede usarse para presionar contra el tapón 304 para romper su sello con el anillo 306. La boquilla 852 puede incluir una o más rendijas 854, lo que permite que el líquido fluya a través de las mismas y se dispense en un envase (no mostrado). El distribuidor de bebidas puede incluir un interruptor para permitir el flujo de fluido una vez que se acopla un envase al dispositivo de conexión del distribuidor. La boquilla 852 puede incluir un disco 862 a lo largo de su borde superior. El disco 862 puede usarse para proporcionar un espacio de publicidad o puede usarse para identificar la bebida acoplada al distribuidor de bebidas. Por ejemplo, el disco 862 puede sustituir el grifo de cerveza existente usado en muchas instalaciones actualmente para indicar los tipos de bebidas y puede tener otras posibilidades nostálgicas, tal como dar regalos cuando se retira una marca.

El dispositivo de conexión del distribuidor 850 puede incluir una plataforma 856 para ayudar a alinear adecuadamente el envase con el distribuidor. La plataforma 856 puede estar conformada para centrar y acoplar el envase a la boquilla 852. Como ejemplo, un borde externo de la plataforma 856 puede ser generalmente de forma cilíndrica para ajustarse a una superficie interna de un reborde inferior en un envase. El borde externo de la plataforma 856 puede ser ligeramente cónico para guiar el reborde inferior de un envase a su lugar y alinear correctamente el envase con la boquilla 852. Alternativamente, la plataforma puede incluir un reborde superior (no mostrado) en el que puede encajar un borde externo de un envase. El borde superior puede estar escalonado para alinear adecuadamente diversos envases dimensionados con la boquilla 852.

Para evitar fugas del distribuidor de fluidos cuando no se acopla a un envase, las rendijas 854 pueden cerrarse por la plataforma 856. La plataforma 856 puede usarse para sellar las rendijas 854 cuando no estén en uso. En una configuración, la plataforma 856 rodea circunferencialmente las aberturas 854, cuando están en una posición cerrada. La plataforma 856 puede deslizarse axialmente sobre la boquilla 852 permitiendo que la plataforma 856 exponga las rendijas 854 durante el llenado. Durante su uso, la parte inferior del envase 300 puede empujar la plataforma 856, mientras permite que la boquilla 852 entre por el orificio 302, y por lo tanto expone las aberturas 854. La plataforma 856 puede volver a una posición cerrada después del llenado. La plataforma 856 puede moverse bajo una fuerza de desviación, tal como un muelle. Alternativamente, la plataforma 856 puede volver a una posición cerrada bajo la influencia de la atracción magnética entre la plataforma y el envase, cuando el envase se eleva para extraerlo de la boquilla. La plataforma 856 y/o la boquilla 852 pueden incluir una conexión de fricción, que incluye un retén y una brida, para asegurar la plataforma en una posición cerrada con respecto a la boquilla. Esta conexión puede superarse y de esta manera abrir la trayectoria de flujo de la boquilla mediante la fuerza descendente del envase en la plataforma. La plataforma de sellado descrita puede usarse como la válvula para iniciar el flujo entre el distribuidor de bebidas y el envase, permitiendo de esta manera el flujo de fluido tan pronto como se expongan las rendijas 854 de la boquilla 852.

El dispositivo de conexión del distribuidor puede incluir un imán o un material magnético para atraer un imán o material magnético correspondiente dentro del dispositivo de conexión del envase. Por ejemplo, la plataforma 856 puede incluir un anillo 864 que incluye un material magnético que puede usarse para asegurar el envase a la plataforma 856 durante el llenado. El anillo 864 de la plataforma 856 puede usarse para atraer el anillo 306 en la parte inferior del envase 300. El disco 862 puede incluir un material magnético para sostener el tapón 304 del dispositivo de conexión del envase cuando el envase se coloca en la boquilla 852 y en una posición abierta.

La plataforma 856 y/o la boquilla 852 pueden incluir uno o más sellos para una conexión hermética entre la boquilla y la plataforma y el envase. Por ejemplo, la boquilla puede incluir un sello 858 para sellar un borde superior de las rendijas 854, mientras que la plataforma 856 puede incluir un sello 860 para sellar el borde inferior de las rendijas 854, mientras está en una posición cerrada. La plataforma 856 puede incluir un sello 866 en una superficie superior para crear un sello entre el envase y la plataforma, cuando esté en una posición abierta. Los sellos pueden incluir una junta tórica de caucho u otro material de junta para mantener un sellado hermético.

La plataforma 856 y/o la boquilla 852 pueden estar conformadas para evitar que la plataforma 856 se deslice fuera del extremo de la boquilla 852. Por ejemplo, un borde superior de la plataforma 856 puede tener un diámetro interior más grande que se apoya contra una parte superior de la boquilla 852, tal como por ejemplo en el sello 858. La parte superior de la boquilla 852 puede tener un diámetro exterior mayor que coincida con el diámetro interior mayor de la plataforma 856. El diámetro exterior mayor de la boquilla 852 puede evitar que la plataforma 856 se deslice fuera del borde superior de la boquilla. El sello 858 puede usarse como el diámetro exterior mayor de la boquilla 852 para retener la plataforma 856 en la boquilla 852, mientras crea un sellado cuando la boquilla y la plataforma están en una posición cerrada. Esto permite una instalación fácil, ya que la plataforma 856 puede deslizarse sobre la parte superior de la boquilla 852 para la instalación, antes de que se añada el sello 858.

La figura 9 ilustra un dispositivo de conexión del distribuidor 900 representativo que puede acoplarse a un dispositivo de conexión del envase. La figura 9A ilustra el dispositivo de conexión del distribuidor 900 en una posición cerrada, y la figura 9B ilustra el dispositivo de conexión del distribuidor 900 en una posición abierta. El dispositivo de conexión del distribuidor 900 puede incluir una boquilla 902 para llenar un envase por una parte inferior del mismo. La boquilla 902 puede incluir rendijas 908 para crear una trayectoria de flujo de fluido entre el distribuidor de bebidas y el envase. El dispositivo de conexión del distribuidor 900 incluye una boquilla 902 y una plataforma 904 que rodea la boquilla, incluyendo la plataforma una abertura 912 por la que se permite que se traslade la boquilla. La plataforma se conecta directamente a un collar 906, que se muestra en las figuras 9A-B como un elemento flexible, que cubre las rendijas 908 de la boquilla en una posición cerrada del dispositivo de conexión del distribuidor y que destapa las rendijas 908 en una posición abierta del dispositivo de conexión del distribuidor.

El collar 906, además de fabricarse de un material flexible para permitir el traslado de la plataforma 904 con respecto a la boquilla 902, puede formarse de un material hermético, tal como caucho o plástico, con el fin de evitar fugas de la boquilla 902. En una posición cerrada del dispositivo de conexión del distribuidor, la abertura de la plataforma 904 se coloca generalmente coincidente con la superficie extrema de la boquilla. En una posición abierta del dispositivo de conexión del distribuidor, el collar se flexiona hacia fuera para trasladar la plataforma 904 con respecto a la boquilla 902, a lo largo de un eje longitudinal de la boquilla 902, de tal manera que la boquilla 902 se mueve por la abertura 912 de la plataforma 904.

El collar 906 puede usarse en lugar de, o además de, los sellos, como se describe en la figura 6. Como alternativa, el collar 906 puede cubrir al menos una porción de las rendijas 908 y evitar el flujo de fluido cuando no esté en uso. El collar 906 puede acoplarse entre el dispositivo de conexión del distribuidor 900 y la plataforma 904 mediante diversos medios. En una configuración, el dispositivo de conexión del distribuidor 900 y la plataforma 904 incluyen hendiduras alrededor de un saliente. En dicha configuración, el collar 906 incluye correspondientemente una protuberancia dimensionada para encajar dentro de la hendidura y sobre el saliente correspondiente del dispositivo de conexión del distribuidor 900 y de la plataforma 904. El saliente y la hendidura pueden usarse para sostener por fricción el collar 906 apretado contra la plataforma 904 y el dispositivo de conexión del distribuidor 900, creando un sellado hermético. Alternativamente, o además, pueden usarse adhesivos para acoplar el collar 906 a la plataforma 904.

La plataforma 904 puede incluir un reborde 910 que coloca adecuadamente el envase respecto a la boquilla 902. El reborde 910 puede ser un acoplador de estilo tenedor, que incluye una o más clavijas o puede ser un reborde macizo, que puede incluir una parte inferior escalonada para alojar diversos envases dimensionados, o combinaciones de los mismos. Pueden usarse alternativamente otras configuraciones, como se describe en el presente documento o se conoce por un experto en la técnica, para colocar o sostener el envase. Un sello 914 puede incluirse en una superficie superior de la base de la plataforma 904 para crear un sello con el envase. El sello 914 puede rodear circunferencialmente la abertura 912.

El dispositivo de conexión del distribuidor 900 puede incluir un imán o material magnético para acoplarse a un dispositivo de conexión del envase. Por ejemplo, la plataforma 904 puede incluir también un anillo 916 que incorpora o se forma a partir de un material magnético o ferroso para asegurar el dispositivo de conexión del envase a la

plataforma durante el llenado. En una configuración, una parte superior de la boquilla 902 incluye un disco 918 que puede usarse para sostener el tapón del dispositivo de conexión del envase (no mostrado) durante el llenado. El disco 918 puede incluir un imán o un material magnético para atraer el tapón y/o puede estar contorneado para acoplarse con un contorno correspondiente del tapón. El disco 918 puede incluir información, tal como, por ejemplo, el tipo o marca de la bebida servida del distribuidor, materiales de publicidad, etc.

Las figuras 10-11 ilustran un dispositivo de conexión del envase representativo acoplado a un dispositivo de conexión del distribuidor. Cuando se hace la conexión, el dispositivo de conexión del envase y el dispositivo de conexión del distribuidor se acoplan para crear una trayectoria de fluido entre el envase y una fuente de fluido. El envase puede llenarse entonces desde una porción inferior del mismo. Cuando el envase se extrae del distribuidor, el dispositivo de conexión del envase se desacopla del dispositivo de conexión del distribuidor y sella el envase frente a fugas.

La figura 10 ilustra el dispositivo de conexión del envase de las figuras 4A-B acoplado al dispositivo de conexión del distribuidor de la figura 6 en una posición abierta para el flujo de fluido entre una fuente de fluido y un envase. Cuando se conecta, la boquilla 602 presiona contra el tapón 430 para superar la atracción magnética entre el imán de la sección superior 424 y el imán del tapón 432 para exponer la rendija 604 al interior del envase 406. El envase 406 se estabiliza también durante este proceso mediante el imán 608 en la plataforma 606 cuando atrae el imán 426 en la sección inferior 404 del dispositivo de conexión del envase. Como se muestra, la cabeza de la boquilla 602 está conformada para complementar el rebaje 434 del tapón 430 para mantener el tapón en la alineación adecuada durante el proceso de llenado.

La figura 11 ilustra el dispositivo de conexión del envase 500 de las figuras 5A-B acoplado al dispositivo de conexión del distribuidor 1100 en una posición abierta para el flujo de fluido entre una fuente de fluido y el envase. Cuando se conecta, la boquilla 1102 presiona contra el tapón 530 para superar la desviación de cierre entre la sección superior 502 y el tapón 530, destapando de esta manera las rendijas 536 del reborde 528. El tapón puede desviarse para cerrarse por una atracción magnética, un muelle, u otra fuerza de empuje adecuada para el dispositivo.

La figura 12 es una vista en despiece de un sistema de distribución representativo, incluyendo un envase con un dispositivo de conexión del envase y un distribuidor con un dispositivo de conexión del distribuidor, incluyendo cada uno diversos elementos descritos en el presente documento. Un experto en la técnica será capaz de combinar estos y otros elementos descritos en el presente documento en diferentes configuraciones. El sistema 1200 incluye un envase con un dispositivo de conexión del envase 1202, así como un distribuidor con un dispositivo de conexión del distribuidor 1204.

En una configuración, un envase 1206 incluye un dispositivo de conexión del envase 1202. El dispositivo de conexión del envase 1202 incluye un tapón 1208, imanes 1210 para alojar el tapón, un sello 1212, un reborde 1214, imanes 1216 para alojar el reborde, un sello 1218, una sección inferior 1222 e imanes 1220 para alojar la parte inferior. Los imanes 1210, 1216, 1220 pueden ser una o más piezas magnéticas que encajan dentro de diversas hendiduras del dispositivo de conexión del envase, anillos magnéticos macizos o materiales incorporados en los componentes respectivos del dispositivo de conexión del envase. Los sellos 1212, 1218 pueden ser cualquier dispositivo de sellado, tal como una junta tórica o junta de caucho.

En una configuración, los imanes para alojar el tapón 1210 comprenden cinco imanes de neodimio 1210 separados igualmente alrededor de una circunferencia del tapón 1208 y que se mantienen en su lugar mediante el sello 1212. El sello 1212 puede ser una junta de caucho generalmente con forma de disco para crear un sello en el tapón en una posición cerrada. El reborde 1214 incluye rendijas para permitir el flujo de fluido cuando el tapón está en una posición abierta e incluye imanes 1216 para alojar el reborde, que comprenden cinco imanes de neodimio correspondientes a los cinco imanes para alojar el tapón, que funcionan juntos para desviar el tapón 1208 a una posición cerrada. El sello 1218 sella el reborde 1214 al envase 1206. La sección inferior 1222 se acopla al reborde 1214 y puede incluir imanes de neodimio 1220 para atraer el distribuidor 1204.

En la figura 12, el distribuidor incluye un dispositivo de conexión del distribuidor 1204, que incluye un primer sello 1224 para una válvula de llenado 1226, un imán 1228 de la válvula de llenado, una boquilla 1230, un collar 1232 entre la válvula de llenado 1226 y la boquilla 1230 y un segundo sello 1231. El primer y segundo sello 1224 y 1231 pueden ser una junta tórica, una junta u otro dispositivo para crear un sellado hermético entre el dispositivo de conexión del distribuidor 1204 y el dispositivo de conexión del envase 1202.

La boquilla 1230 puede ser un eje que entre a través del dispositivo de conexión del envase 1202 para presionar contra el tapón 1208 y crear una trayectoria de fluido entre el distribuidor y el envase. La boquilla puede incluir una o más rendijas para permitir el flujo de fluido a través de las mismas. La válvula de llenado 1226 puede moverse a lo largo de un eje longitudinal de la boquilla 1230 para abrir y cerrar la trayectoria de flujo de fluido por la boquilla. La válvula de llenado 1226 puede estar contorneada, incluyendo un reborde para acoplarse con la sección inferior 1222 del dispositivo de conexión del envase 1202. Esta conexión permite que el dispositivo de conexión del distribuidor 1204 y el dispositivo de conexión del envase 1202 se muevan juntos durante el acoplamiento/desacoplamiento para reducir las fugas. El imán 1228 puede ser un anillo magnético de neodimio acoplado a la válvula de llenado 1226,

que está diseñado para atraer los imanes 1220 de la sección inferior 1222 del dispositivo de conexión del envase 1202 y garantiza además que el dispositivo de conexión del envase 1202 se mueve con el dispositivo de conexión del distribuidor 1204 durante su uso. La atracción magnética puede estabilizar además el envase 1206 durante el proceso de llenado. El collar 1232 acopla la válvula de llenado 1226 a la boquilla 1230, permitiendo que la válvula de llenado 1226 se traslade a lo largo de la boquilla mientras permanece acoplada a la boquilla durante su uso. El collar 1232 puede formarse de un material de caucho flexible que está conformado para comprimirse fácilmente, pero que se expande de nuevo hacia su forma precomprimida para proporcionar una desviación para que la válvula de llenado 1226 cierre la boquilla 1230. El collar 1232 puede proporcionar además protección contra las fugas durante su uso.

El distribuidor puede incluir además otros elementos tales como una cubeta, un drenaje, luces, etc. Por ejemplo, el distribuidor puede incluir un alojamiento 1234 para interruptores, luces u otros elementos. El alojamiento puede usarse como espacio de publicidad o de identificación, tal como para identificar el tipo o la marca de la bebida acoplada al distribuidor. El alojamiento 1234 puede incluir luces LED que iluminan el líquido durante el proceso de llenado. Pueden incorporarse interruptores de presión al alojamiento para activar las luces LED o pueden usarse para activar el proceso de llenado cuando se detecte un envase en el alojamiento. Las luces LED pueden alojarse alternativamente o también alrededor de la cubeta o de otras partes del dispositivo de conexión del distribuidor. El distribuidor puede incluir también una cubeta 1236 para recoger cualquier rebosamiento durante el proceso de llenado. La cubeta 1236 puede usarse para rebosar intencionalmente una bebida con espuma con el fin de extraer el exceso de espuma de la parte superior de la misma. La cubeta 1236 puede incluir un drenaje 1238 para permitir una limpieza fácil después de su uso. El distribuidor puede incluir un conducto 1240 para acoplar el distribuidor a una fuente de fluido. El conducto puede ser un distribuidor que permita la conexión con múltiples fuentes de fluido, permitiendo de esta manera que se use el distribuidor para múltiples bebidas. La bebida deseada puede elegirse por el usuario a través de un interruptor o de la rotación de un elemento de selección de colector.

Cualquiera de los sistemas de distribución descritos anteriormente puede incluir además un dispositivo de enjuagado para extraer líquido del sistema de distribución entre usos. Las figuras 13-14 ilustran dispositivos de enjuagado representativos. Un conducto de fluidos puede acoplarse al distribuidor directa o indirectamente, tal como por un distribuidor. Una válvula puede acoplarse entre el conducto de fluidos y la boquilla. Un conducto de agua o de enjuagado puede acoplarse también al distribuidor por una válvula independiente. El conducto de enjuagado puede acoplarse alternativamente al distribuidor como una de las fuentes de líquido acopladas al distribuidor. Una vez que se sirve el líquido de elección, tal como cerveza, se cierra la válvula que acopla el conducto de cerveza y el envase. Luego se abre la válvula que acopla el distribuidor y el conducto de enjuagado para enjuagar el distribuidor y las conexiones. Un drenaje puede incluirse para desaguar el fluido de enjuagado (por ejemplo, agua) de las conexiones. Un nuevo envase puede conectarse luego y llenarse sin mezclarse con la elección previa del líquido. Preferentemente, el agua puede usarse para enjuagar los dispositivos del distribuidor y de acoplamiento. Sin embargo, pueden usarse otras sustancias, tales como productos de limpieza, disolventes, alcohol o aire a presión, para extraer los contenidos previos de los dispositivos de acoplamiento.

La figura 13 ilustra un dispositivo de enjuagado 1300 representativo. El distribuidor puede incluir una boquilla 1302 como se ha descrito anteriormente y puede conectarse a un conducto de líquido 1304, tal como un conducto de cerveza. El distribuidor puede incluir también una válvula 1306 entre el conducto de líquido 1304 y la boquilla 1302 para iniciar y detener el flujo del líquido deseado. Un medidor de flujo 1308 puede acoplarse también al conducto de líquido 1304. Una vez que se conecta un envase al distribuidor, puede abrirse la válvula 1306, permitiendo que el líquido deseado fluya desde el conducto de líquido 1304 en el envase, por la boquilla 1302. La válvula 1306 puede cerrarse para detener el flujo de fluido, cuando se llene el envase. Un conducto de enjuagado 1308 puede acoplarse también al distribuidor que conecta la boquilla 1302 a una fuente de enjuagado, tal como agua. Una válvula de enjuagado 1310 puede incluirse entre el conducto de enjuagado 1308 y la boquilla para permitir que el fluido de enjuagado limpie la boquilla 1302 después del proceso de llenado. La válvula 1306 y la válvula de enjuagado 1310 pueden hacerse funcionar manual o automáticamente. La válvula 1306 y la válvula de enjuagado 1310 son válvulas electromagnéticas que incluyen una bola de acero mantenida fuera de la trayectoria de flujo de fluido cuando se abre la válvula mediante un electroimán. Se permite entonces que la bola de acero obstruya la trayectoria de flujo cuando se cierre la válvula.

Una válvula de drenaje 1312 puede usarse conjuntamente con la válvula de enjuagado para desaguar el fluido de enjuagado desde el distribuidor. Activar la válvula de enjuagado 1310, que permite que el fluido de enjuagado fluya por el distribuidor, activa también una válvula de drenaje 1312. Por lo tanto, la válvula de drenaje 1312 puede proporcionar una trayectoria alternativa para el fluido de enjuagado después de aclarar la boquilla 1302, de modo que el fluido de enjuagado no sale del distribuidor. Alternativamente, puede permitirse que el fluido de enjuagado salga del distribuidor por la boquilla, ya que el líquido elegido lo haría con el envase en su lugar. El distribuidor puede incluir una cubeta y un drenaje para recoger y deshacerse del fluido de enjuagado después de aclarar.

El método para enjuagar el distribuidor después de su uso puede incluir: (1) acoplar un envase al distribuidor; (2) abrir una válvula para permitir que el fluido fluya entre un conducto de líquidos y el envase; (3) cerrar una válvula para detener el flujo de fluido entre el conducto de líquidos y el envase; (4) extraer el envase del distribuidor; (5) abrir una segunda válvula al conducto de enjuagado; (6) enjuagar el distribuidor; y (7) cerrar la segunda válvula al

conducto de enjuagado.

Las figuras 14A-B ilustran un dispositivo de enjuagado 1400 para extraer líquido del sistema de distribución después de su uso. En esta configuración, el líquido del distribuidor se extrae del dispositivo de conexión del distribuidor sin un fluido de enjuagado, reduciendo la probabilidad de que el líquido se caliente y se ponga rancio en la ubicación de distribución. Extrayendo el líquido del distribuidor, este puede refrigerarse a lo largo de un conducto o por debajo de la ubicación de distribución. El funcionamiento del dispositivo de enjuagado 1400 se describe a continuación.

En primer lugar, un envase (no mostrado) se coloca en un distribuidor 1402, que activa un interruptor de presión. El interruptor de presión abre una primera válvula 1404. Una segunda válvula 1412 se abre entonces para crear una trayectoria de flujo de fluido desde el conducto de líquidos 1418 hasta el envase. La segunda válvula 1412 puede abrirse mediante un operario activando manualmente la válvula usando un interruptor. Durante el llenado, un primer collar 1406 y un segundo collar 1408 permanecen cerrados. Un muelle 1410, tal como una banda de caucho, puede usarse para empujar los collares a una posición cerrada. La segunda válvula 1412 puede cerrarse entonces manual o automáticamente para cortar el flujo de fluido hasta el envase. El envase puede extraerse entonces del distribuidor 1402, desactivando el interruptor de presión. El interruptor de presión apaga luego la primera válvula 1404 y simultáneamente enciende la segunda válvula 1412, por lo que el conducto de líquidos sigue cerrado al distribuidor. Sin embargo, el líquido puede alcanzar el segundo collar 1408 y llenarse de fluido del conducto de fluidos 1418 haciendo que se expanda. El segundo collar de expansión 1408 hace que el primer collar 1406 extraiga el líquido desde el distribuidor hacia abajo en el primer collar 1406, mientras cierra el sello 1414. El sello 1414 puede evitar que entren contaminantes en el sistema de distribución mientras no se está llenando un envase. Una varilla guía 1416 puede usarse para permitir que el primer y segundo collar se trasladen entre una posición expandida y una plegada apropiadamente.

La figura 15 ilustra una distribución ejemplar que incluye el dispositivo de enjuagado. La figura 15 ilustra un sistema de distribución representativo que incluye elementos como se describe y se ilustra en las figuras 4A-B y en la figura 6. Los elementos con números similares representan componentes similares a los descritos anteriormente. El dispositivo de conexión del envase incluye una sección superior 402 y una sección inferior 404 enroscadas juntas por los envases 406. Los sellos 422 y 420, tales como juntas tóricas, pueden usarse para crear un sellado hermético entre el envase 406 y el dispositivo de conexión del envase. Un tapón 430 puede crear una válvula para el dispositivo de conexión del envase. Los sellos 436, 438, 440, tales como juntas de caucho, pueden usarse para crear conexiones herméticas entre el tapón 430 y la sección superior 402 y la sección inferior 404 con la plataforma del distribuidor 606. Los anillos magnéticos 432 y 424 desvían el tapón 430 a su cierre, mientras los anillos magnéticos 426 y 608 acoplan el dispositivo de conexión del envase al dispositivo de conexión del distribuidor. La boquilla 602 presiona contra el tapón 430 para superar la atracción magnética y abrir la válvula del dispositivo de conexión del envase. Los imanes 432 y 424 se atraen entre sí, incluso mientras la boquilla 602 está empujando para abrir el tapón 430, reteniendo la atracción del tapón 430 en la punta de la boquilla 602 durante el llenado. El contorno del tapón 430 y de la boquilla 602 puede ayudar a retener adecuadamente el tapón en relación con el dispositivo de conexión del envase durante el proceso de llenado.

Una atadura, una bobina, un muelle u otro dispositivo puede usarse para garantizar que el tapón permanece alineado con la parte inferior del envase y se cierra adecuadamente después de que se extrae la boquilla. El tapón puede fabricarse de un material generalmente magnético, incorporar material magnético o puede incluir un anillo magnético independiente o piezas magnéticas para crear la fuerza descendente. El imán correspondiente puede ubicarse en el interior o en el exterior de la jarra, siempre y cuando arrastre el tapón a su cierre. Otras configuraciones pueden usar otras fuerzas para cerrar el tapón, tal como la gravedad o el atornillado.

Puede usarse otro par de imanes entre el envase y el distribuidor. El envase puede usar un imán independiente para atraer el distribuidor o puede usar el mismo imán usado para atraer el tapón. Estos imanes pueden usarse para estabilizar el envase mientras se está llenando. Otras configuraciones pueden usar otras fuerzas para estabilizar la jarra, tales como el atornillado o un ajuste acoplado entre la jarra y la base.

El sistema de distribución puede incluir dispositivos decorativos. Por ejemplo, pueden incluirse luces LED 1502 en el alojamiento 1504 y pueden brillar o iluminarse en diversos patrones dependiendo de qué líquido se selecciona, qué envase 406 se conecta (por ejemplo, una jarra o un vaso), si el envase se conecta adecuadamente, etc. Además, usar la luz bajo la bebida de llenado para iluminar puede hacer más atractivo o apetecible el aspecto de la bebida. Por ejemplo, una luz ámbar bajo una cerveza más oscura puede cambiar la apariencia de la misma para atraer a una base de consumidores más amplia. Puede lograrse cambiar por completo el matiz de la luz o el color para cervezas diferentes o para ciertas bebidas. La luz o luces pueden encenderse cuando se esté llenando la jarra y pueden apagarse cuando se extraiga la jarra del distribuidor por diversos medios eléctricos, mecánicos o magnéticos. Como alternativa, las luces podrían modificarse para proyectar imágenes, mensajes o publicidad en el envase. El envase 406 puede aumentar también la atención del cliente rotando o moviéndose cuando se llene. El alojamiento 1504 puede incluir también interruptores 1506 para controlar el distribuidor o las luces.

El distribuidor puede acoplarse a una fuente de fluido. El distribuidor puede acoplarse a una o más fuentes de fluido por un distribuidor 1508 con el fin de acoplar múltiples líquidos al mismo distribuidor. Puede usarse un interruptor

para elegir el líquido deseado.

Un dispositivo de enjuagado puede acoplarse al distribuidor. Por ejemplo, un conducto de enjuagado 1510 puede usarse para aclarar las conexiones entre usos. Esto puede permitir que se conecten diversas bebidas al mismo distribuidor y que se reduzca o evite la contaminación accidental o la mezcla involuntaria de las bebidas. Esto puede evitar también que la bebida esté en los conductos de conexión y se vuelva caliente o sin gas como se ha discutido anteriormente. Una válvula de drenaje 1512 puede incluirse para proporcionar una trayectoria alternativa para el fluido de enjuagado después del aclarado. Los conductos de drenaje 1514 pueden acoplarse a la válvula de drenaje 1514 y a la cubeta 1516 para extraer cualquier fluido rebosado durante el llenado o el enjuagado de fluido después de la limpieza.

Puede usarse una palanca con la apariencia de un mango de grifo de cerveza como interruptor para iniciar y detener el llenado de un envase desde el sistema de distribución. Las configuraciones alternativas incluyen otros dispositivos además de un mango de grifo para iniciar el servicio, que incluyen pulsar un botón para abrir una válvula, girar un tirador u otros dispositivos conocidos para iniciar el flujo de un líquido presurizado. El inicio del flujo de fluido puede ser automático mediante el uso de un interruptor de presión o abriendo la trayectoria de flujo de fluido por la conexión del dispositivo de conexión del envase con el dispositivo de conexión del distribuidor. Un temporizador puede activarse alternativamente para llenar el envase dependiendo un tamaño programado del envase, tal como un vaso de cerveza o una jarra. Pueden usarse otros dispositivos automáticos, tales como interruptores de presión, para cortar automáticamente el flujo de fluido cuando se llene el envase. Utilizar el dispositivo y el conjunto puede hacer que los mangos de tirador sean puramente estéticos. El flujo puede controlarse mediante un interruptor electrónico o mediante otro dispositivo. Por lo tanto, los mangos de los grifos pueden disponerse de cualquier forma en base a la estética, a la utilidad o a la preferencia personal.

El presente sistema puede usarse para crear chupitos de alcohol por capas. Para dispensar por la parte inferior de un vaso, todo lo que uno tiene que hacer es disponer las partes en el orden en que le gustaría que estuvieran, llenando el vaso de chupito primero desde la parte inferior con la parte que estará en la parte superior. El conjunto puede ajustarse para reducir el flujo por el dispositivo de llenado, dependiendo de la aplicación. Por lo tanto, si se usa el relleno para chupitos de alcohol, el flujo puede reducirse para permitir que el licor se filtre en el vaso de chupito. Sin embargo, el flujo puede aumentarse si el dispositivo se usa para cerveza, refrescos u otras bebidas. La boquilla puede estar diseñada también con una o más rendijas con conductos especializados asociados a diversas alturas para permitir el llenado de múltiples líquidos al mismo tiempo. Por ejemplo, puede usarse esta configuración para cervezas por capas tal como una negra y tostada, o puede usarse con refrescos de sabores, tales como cola de cereza.

Un dispositivo de conexión del envase como se divulga en el presente documento puede usarse también con un sistema de extracción para desaguar el contenido de un envase después de que se haya llenado por un distribuidor. El sistema de extracción puede usarse, por ejemplo, como un "embudo de cerveza" para desaguar rápidamente el contenido del envase. El sistema de extracción puede acoplarse al dispositivo de conexión del envase para extraer rápidamente el contenido por una parte inferior del envase. Por ejemplo, las figuras 16A-B ilustran un sistema de extracción ejemplar usado con un dispositivo de conexión del envase como se describe en el presente documento.

Las figuras 16A-B ilustran un sistema de extracción 1600 ejemplar usado para dispensar una bebida de un envase 1602 por una parte inferior 1604 del envase. Generalmente, una conexión rápida de drenaje 1616 puede acoplarse a un envase 1602 para desaguar el contenido por su parte inferior 1604. Un conducto 1606 puede acoplarse a la conexión rápida de drenaje 1616 y puede usarse para transferir el líquido desde el envase 1602 hasta la ubicación deseada. El extremo de acoplamiento de la conexión rápida de drenaje 1616 puede incluir una plataforma 1608 que se alinea e interactúa con una válvula en la parte inferior del envase 1602. La interacción entre la plataforma 1608 y la válvula puede permitir el flujo de fluido durante la extracción y puede proporcionar un sello entre la conexión rápida de drenaje 1616 y el envase 1602 cuando se conecten. La válvula puede ser un tapón 1610 que cubra un orificio o abertura en la parte inferior del envase 1602. El tapón 1610 puede desviarse normalmente a su cierre para evitar que el líquido salga del envase 1602. La conexión rápida de drenaje 1616 y el tapón 1610 pueden interactuar cuando se acoplan para permitir que el líquido fluya entre el envase 1602 y el conducto 1606.

El tapón 1610 puede incluir un material magnético o un metal ferroso. Para desviar el tapón normalmente cerrado, la parte inferior 1604 del envase 1602 puede incluir un anillo 1612 que puede incluir un material magnético o un metal ferroso que atraiga el material magnético en el tapón 1610. Un elemento de sellado (no mostrado), tal como una junta, puede usarse para asegurar un sellado hermético cuando el tapón 1610 se asiente en su lugar bajo la influencia del anillo 1612.

La conexión rápida de drenaje 1616 puede interactuar con el tapón 1610 para dispensar la bebida del envase 1602. La conexión rápida de drenaje 1616 puede incluir un conducto 1606 para transportar un líquido desde el envase 1602 hasta la ubicación deseada. El conducto 1606 puede incluir una porción flexible 1614 para permitir una configuración fácil de la trayectoria de flujo de fluido hasta la ubicación deseada. El conducto 1606 puede interactuar con la plataforma 1608 del sistema de extracción 1600 con el fin de llenar el envase 1602. Cuando la conexión rápida de drenaje 1616 se acopla al envase 1602, pueden usarse los dedos 1618 para elevar el tapón 1610 del

5 envase 1602, permitiendo que el líquido fluya entre el envase 1602 hasta el conducto 1606. La conexión rápida de drenaje 1616 puede incluir una plataforma 1608 para sellar la conexión entre la conexión rápida de drenaje 1616 y el envase 1602. La plataforma 1608 puede incluir un anillo 1620 que incluye un material magnético o un metal ferroso para asegurar el anillo 1612 del envase 1602 y que asegura de esta manera la conexión de la conexión rápida de drenaje 1616 al envase 1602 durante la extracción de contenido. La plataforma 1608 puede incluir adicionalmente un sello, tal como una junta, para reducir las fugas entre la conexión rápida de drenaje 1616 y el envase 1602.

10 La conexión rápida de drenaje 1616 puede usarse después de llenar el envase 1602, como se describe a continuación. El envase puede desconectarse del distribuidor de bebidas y acoplarse a la conexión rápida de drenaje 1616. Durante el uso, cuando la conexión rápida de drenaje 1616 se acopla al envase 1602, los dedos 1618 pueden empujar el tapón 1610 del envase para abrirlo. La conexión rápida de drenaje 1616 puede usarse entonces para extraer rápidamente el contenido del envase 1602 desde una parte inferior 1604 del envase 1602, y potencialmente por un conducto 1606, que puede incluir además una porción flexible 1614. A modo de ejemplo, la conexión rápida de drenaje puede usarse con el envase de bebidas, tal como una jarra, para crear un "embudo de cerveza." La conexión rápida de drenaje 1616 puede incluir además un mecanismo de abertura para activar los
15 dedos 1618 para abrir la válvula en el envase 1602 y permitir el flujo de fluido fuera de la parte inferior 1604 del envase 1602. La conexión rápida de drenaje 1616 puede incluir alternativa o adicionalmente una válvula en una salida para detener el flujo fuera del conducto 1606.

20 Aunque algunas configuraciones e implementaciones específicas se han descrito en el presente documento, la invención no se limita a lo que se ha mostrado y descrito, sino que se define por las reivindicaciones adjuntas. Los modos de realización de la invención pueden usarse donde tiene que mantenerse un sello constante entre un envase y la fuente de un material no sólido (por ejemplo, fluido o líquido). Los modos de realización de la invención pueden permitir que el envase se acople repetidamente a la fuente (sin romper el sello del envase) y luego extraerse
25 de ella.

REIVINDICACIONES

1. Envase para beber, que comprende:
- 5 una abertura superior para dispensar el fluido contenido, y un dispositivo de conexión del envase (106) acoplado a una parte inferior (104) del envase para beber, incluyendo el dispositivo de conexión del envase una válvula configurada para permitir que el fluido fluya en el envase a través de la parte inferior del envase para beber durante un proceso de llenado mediante un dispositivo de conexión del distribuidor (108), estando la válvula configurada para proporcionar un sellado hermético después de desconectarse del
- 10 dispositivo de conexión del distribuidor,
- caracterizado porque
- 15 el dispositivo de conexión del envase se desvía a una configuración hermética cerrada a través de la atracción magnética entre el primer y segundo componentes, incluyendo cada uno del primer y segundo componentes un material magnético.
2. Envase para beber según la reivindicación 1, en el que el primer componente está en contacto con la parte inferior del envase para beber alrededor de una abertura en el envase para beber.
- 20 3. Envase para beber según la reivindicación 2, en el que el segundo componente está en contacto con el primer componente en una configuración hermética cerrada.
4. Envase para beber según la reivindicación 3, en el que
- 25 una superficie superior del segundo componente es visible desde una parte superior del envase para beber e incluye un mensaje personal o comercial.
5. Envase para beber según cualquier reivindicación anterior, en el que el dispositivo de conexión del envase comprende además un elemento de iluminación.
- 30 6. Envase para beber según cualquier reivindicación anterior, en el que el dispositivo de conexión del envase comprende una sección superior (402) y una sección inferior (404) conectada de manera desmontable a la sección superior a través de una abertura en el envase para beber.
- 35 7. Envase para beber según la reivindicación 6, en el que la sección superior es el primer componente y un tapón (430) que se acopla con la sección superior es el segundo componente, en el que preferiblemente
- 40 la sección superior incluye rendijas a través de un reborde de la misma separadas alrededor de una circunferencia del reborde, trasladándose el tapón, en uso, a lo largo de un eje longitudinal de la sección superior para cubrir las rendijas en la configuración hermética cerrada, y para destapar las rendijas en una posición abierta, o preferiblemente
- 45 el tapón incluye un rebaje conformado para recibir un elemento rígido del dispositivo de conexión del distribuidor, separándose el tapón de la sección superior en la posición abierta del dispositivo de conexión del envase, o preferiblemente
- 50 el tapón está configurado para separarse de la sección superior tras presionar un elemento rígido del dispositivo de conexión del distribuidor contra el tapón, y en el que el tapón incluye el material magnético de fuerza magnética suficiente para resistir movimiento relativo al elemento rígido basándose en atracción magnética entre el elemento rígido y el tapón cuando el tapón está en contacto con el elemento rígido.
8. Envase para beber según cualquier reivindicación anterior, en el que el envase para beber es un vaso desechable, en el que preferiblemente
- 55 el vaso desechable está configurado para llenarse con líquido a través de una abertura en la superficie inferior y configurado para que un usuario beba el líquido desde una abertura en la parte superior del envase para beber.
- 60 9. Envase para beber según la reivindicación 3, en el que
- la abertura es un orificio (302) que está configurado para permitir que el fluido fluya durante el llenado del envase para beber desde una parte inferior del envase (300);
- 65 el primer componente es un anillo (306) configurado para rodear un borde circunferencial del orificio (302); y

el segundo componente es un tapón (304) configurado para cubrir el orificio (302) y al menos una porción del anillo (306) y opcionalmente sobresalir por encima del anillo (306), en el que

5 propiedades magnéticas atraen el tapón (304) hacia el anillo (306) para sellar el orificio (302), en el que preferiblemente

el anillo (306) está acoplado de forma más permanente a la parte inferior del envase (300) mediante un adhesivo, atornillado o integralmente moldeado en la parte inferior del envase (300), o preferiblemente

10 el anillo (306) está acoplado de forma más permanente a la parte inferior del envase (300) mediante engarce.

10. Envase para beber según la reivindicación 9, en el que

15 el tapón (304) y/o el anillo (306) incluyen un dispositivo de sellado tal como una junta tórica o una junta para garantizar mejor un sellado hermético alrededor del orificio (302), o en el que

la parte inferior del envase (300) incluye un material de sellado, preferiblemente caucho, entre el tapón (304) y el anillo (306) para crear un sellado hermético.

20 11. Envase para beber según la reivindicación 9 ó 10, en el que

el tapón (304) puede ser un disco plano generalmente circular que encaja en el interior de la parte inferior del envase (300); o en el que

25 el tapón (304) incluye una superficie contorneada para acoplarse con el orificio (302) para alinear adecuadamente el tapón (304) con el orificio (302) o para crear un sellado mejor para el orificio (302).

12. Envase para beber según una cualquiera de las reivindicaciones 9 a 11, en el que

30 el tapón (304) está contorneado para acoplarse con un dispositivo de conexión del distribuidor, en el que

el tapón (304) incluye un contorno rebajado en un lado inferior configurado para recibir una porción del dispositivo de conexión del distribuidor y sostener el tapón (304) en una ubicación deseada durante un proceso de llenado.

35 13. Envase para beber según una cualquiera de las reivindicaciones 9 a 12, en el que

el material magnético es un metal ferroso.

40

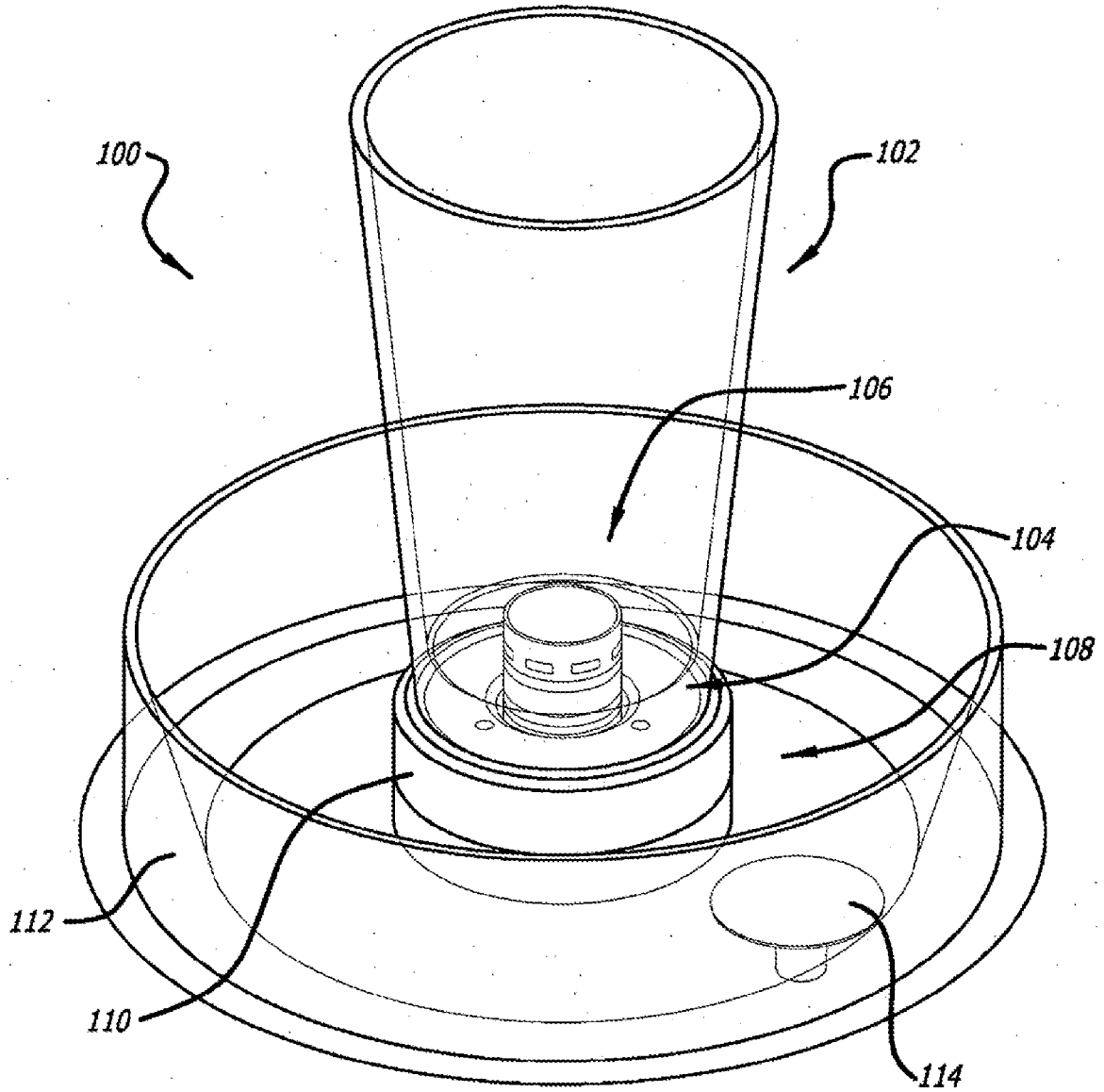


FIG. 1

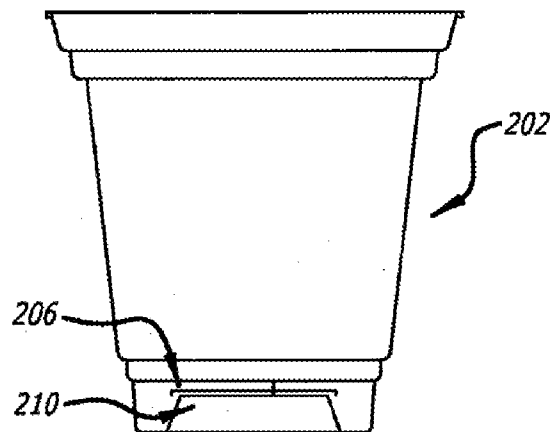


FIG. 2A

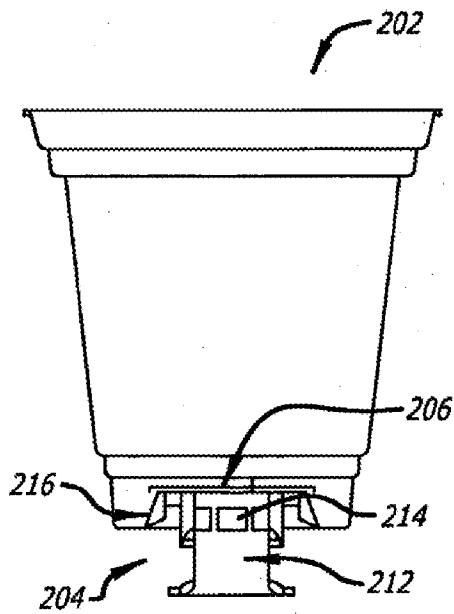


FIG. 2B

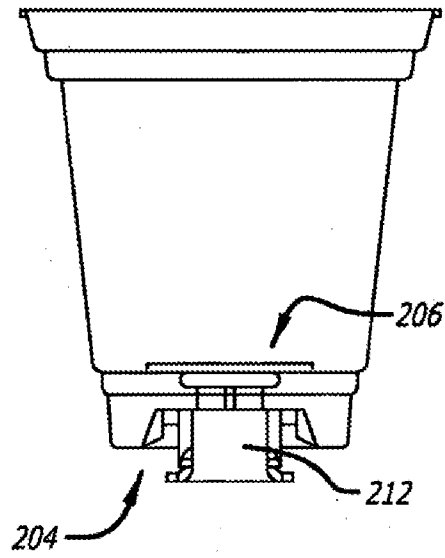


FIG. 2C

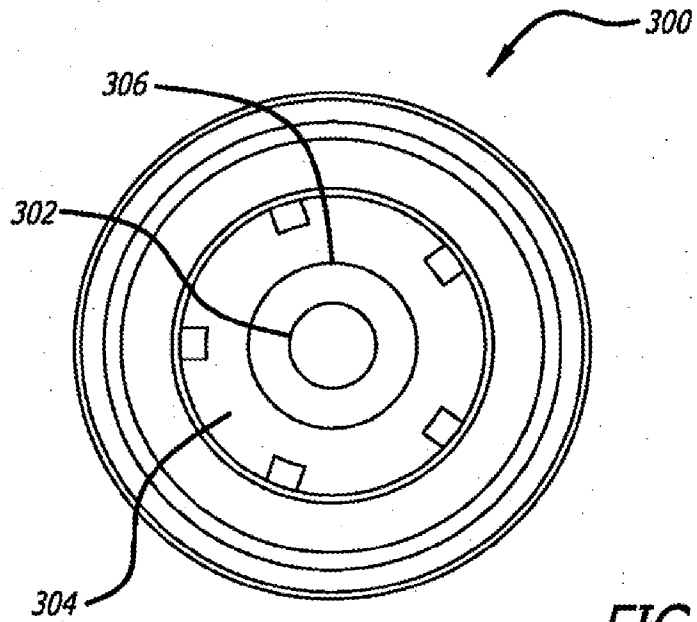


FIG. 3

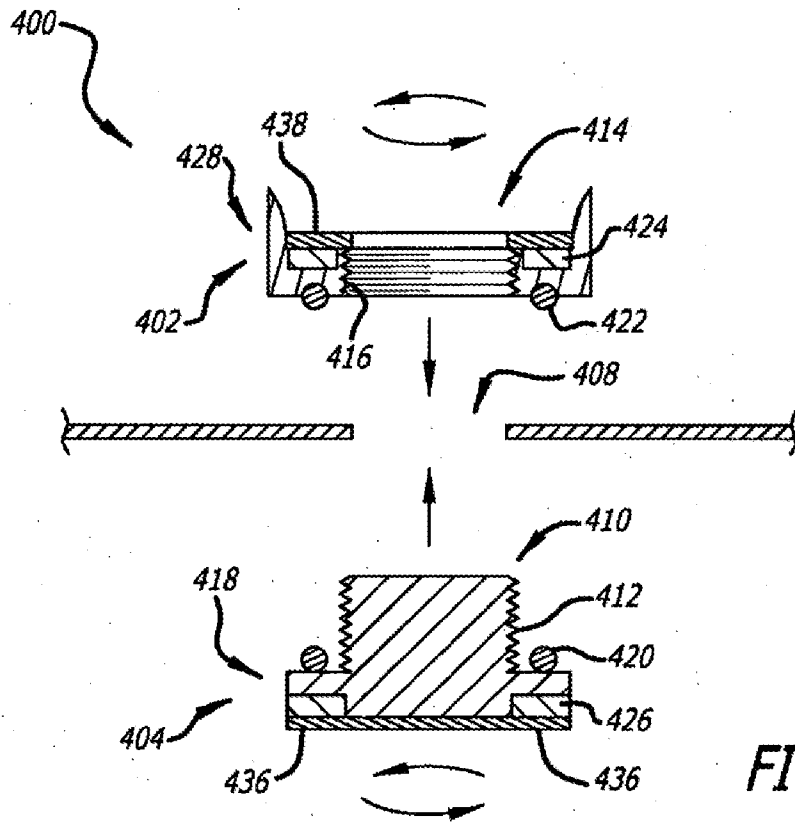


FIG. 4A

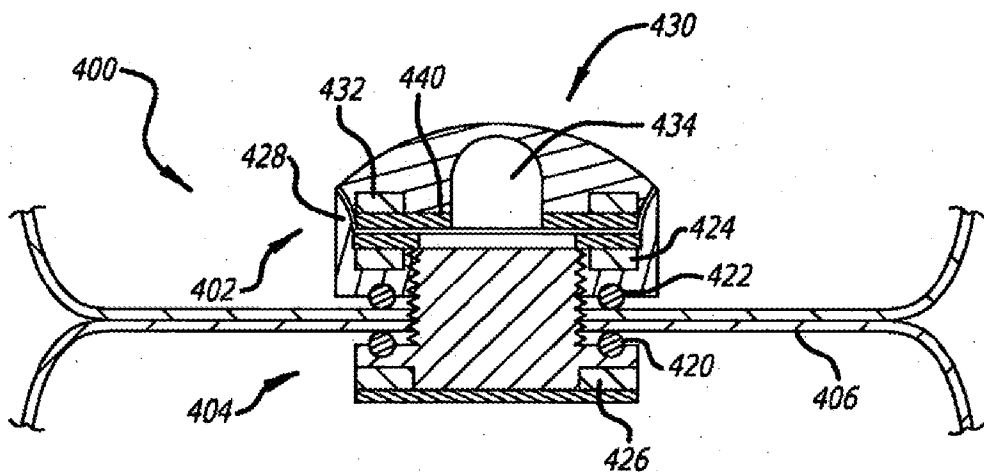


FIG. 4B

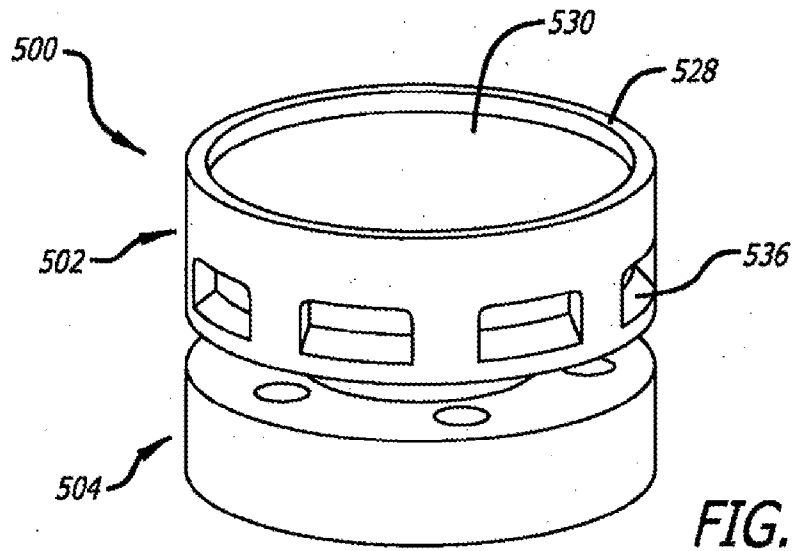


FIG. 5A

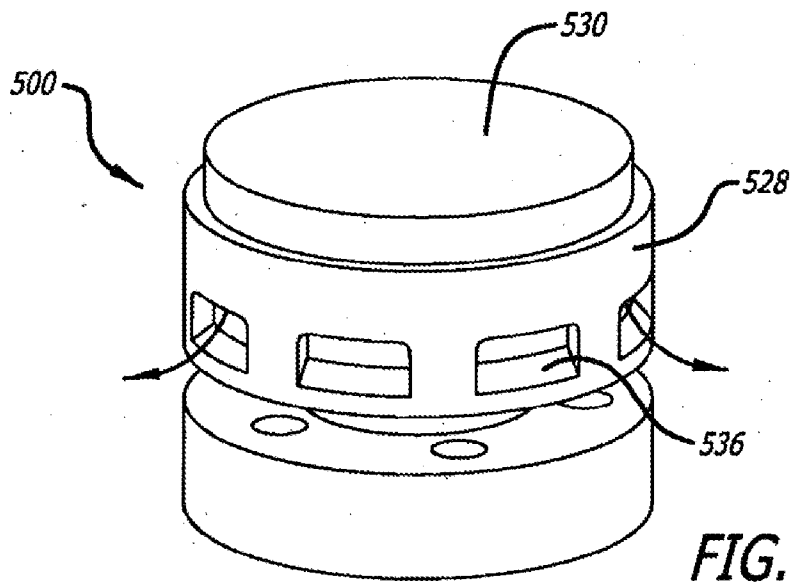


FIG. 5B

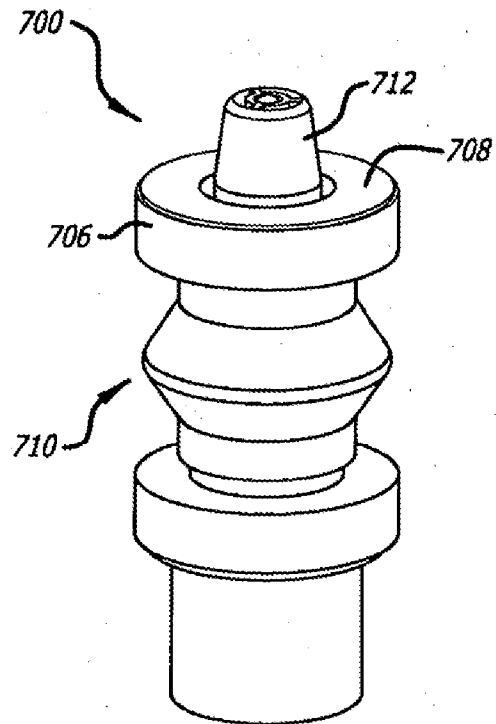
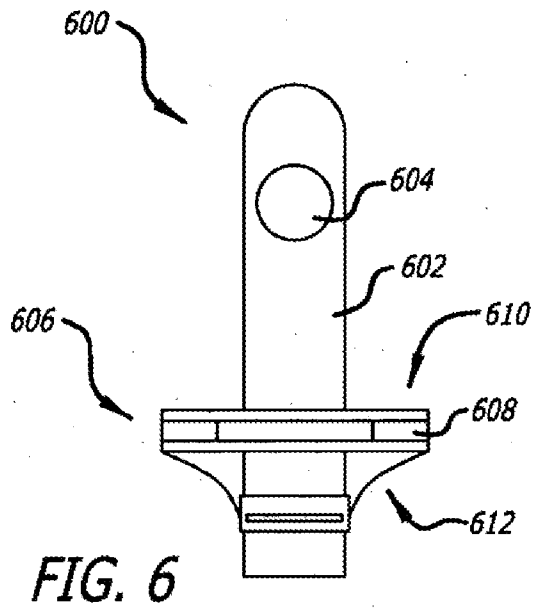


FIG. 7A

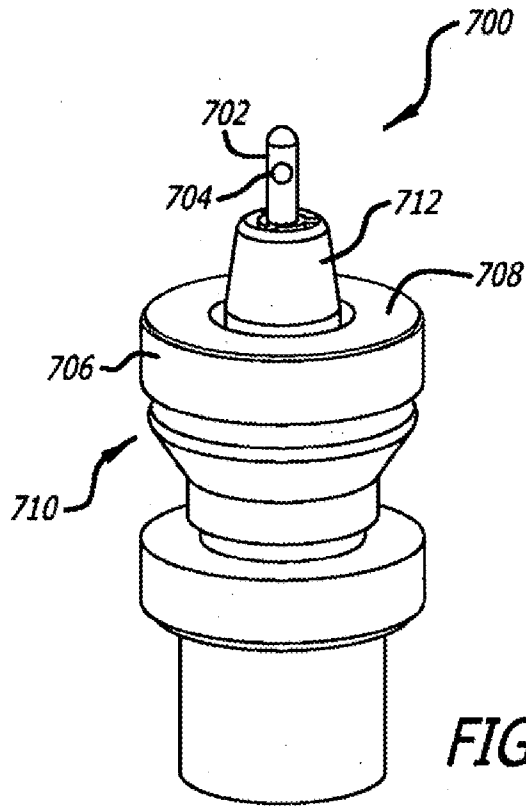


FIG. 7B

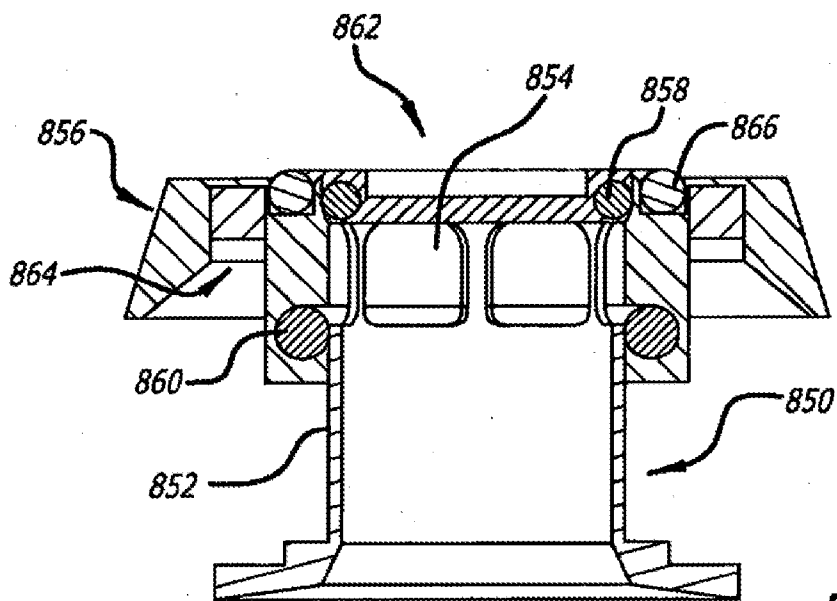


FIG. 8

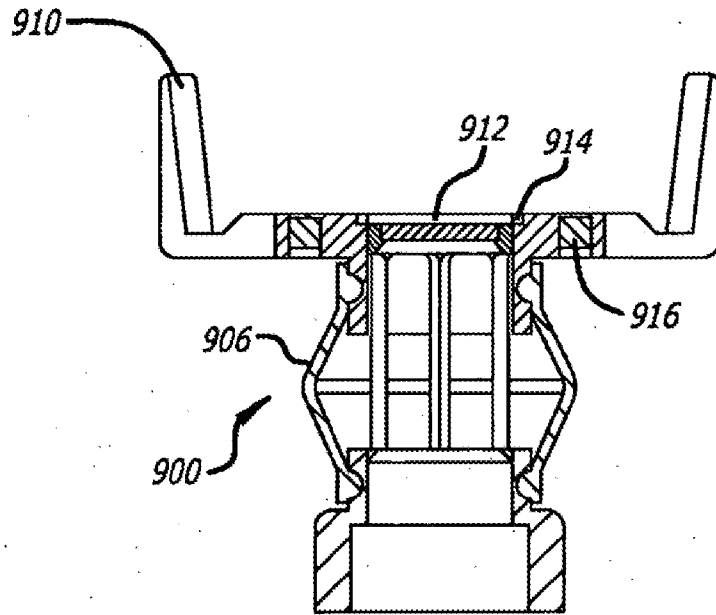


FIG. 9A

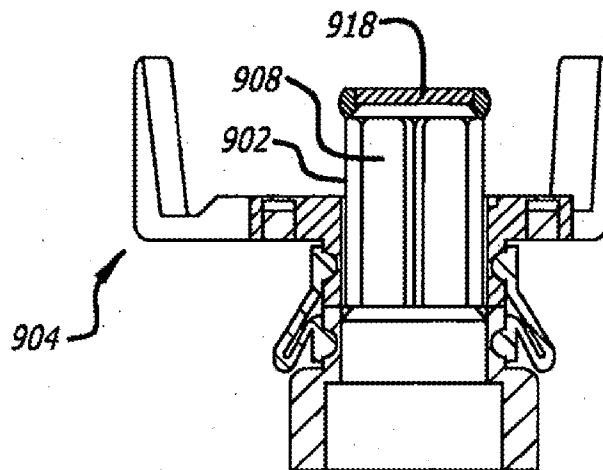


FIG. 9B

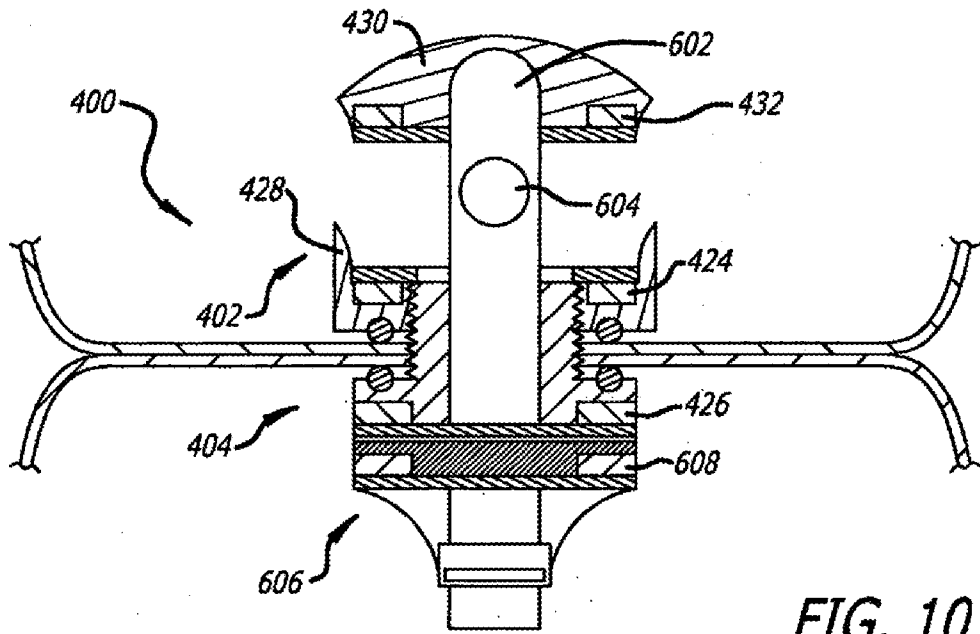


FIG. 10

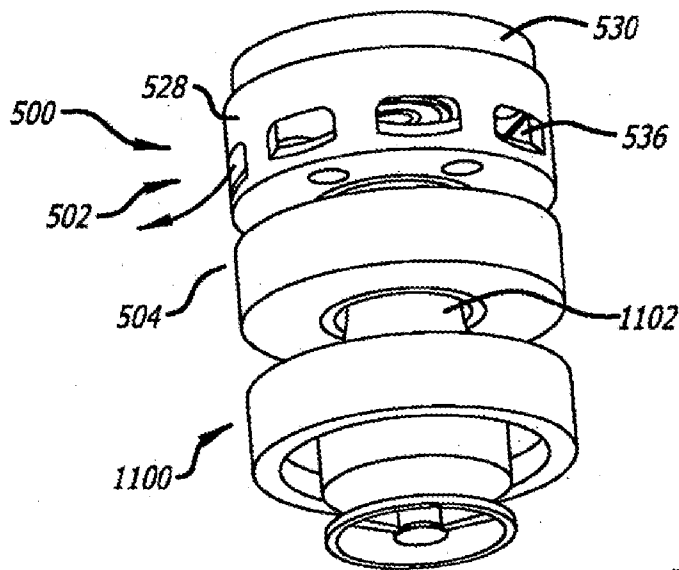


FIG. 11

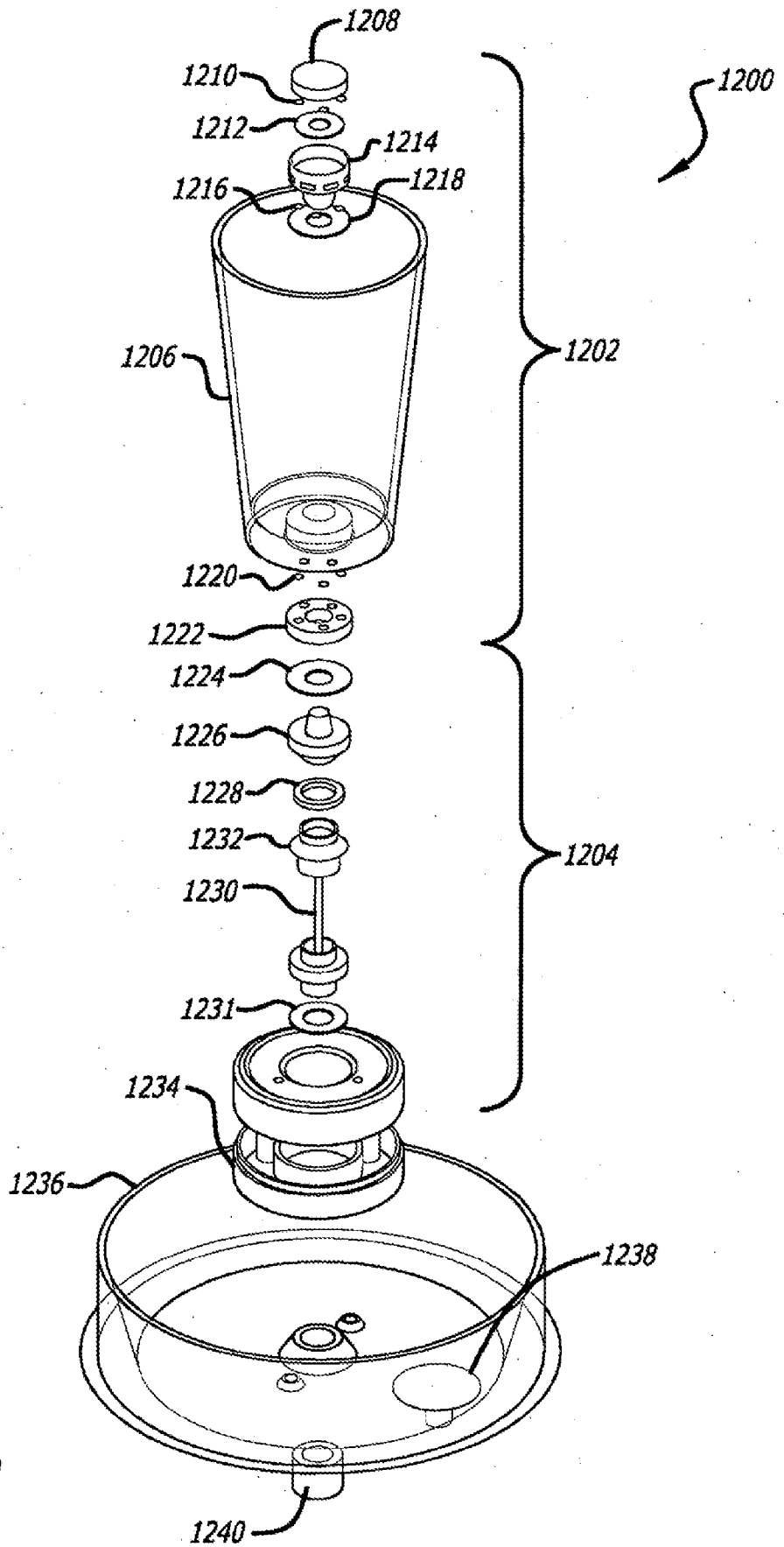


FIG. 12

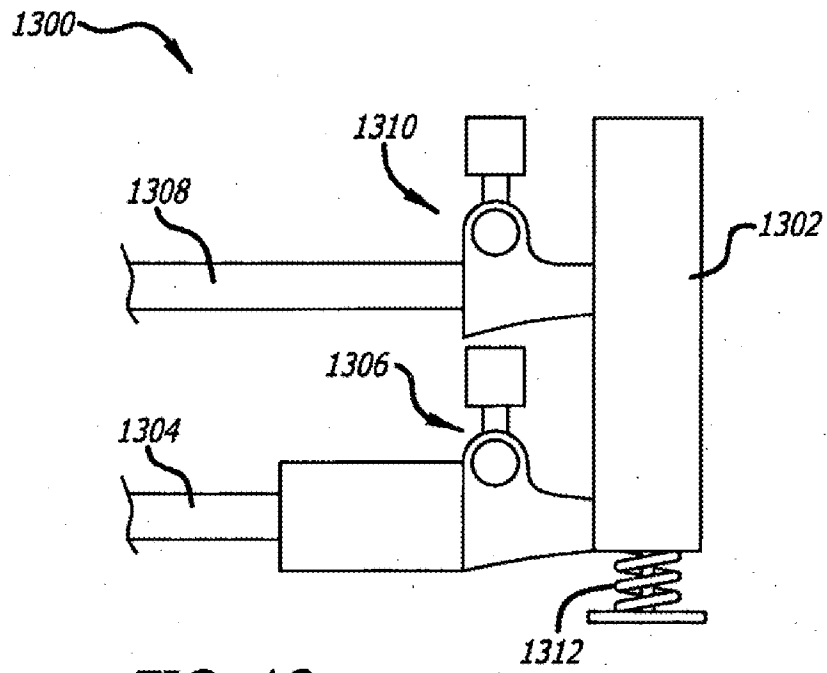


FIG. 13

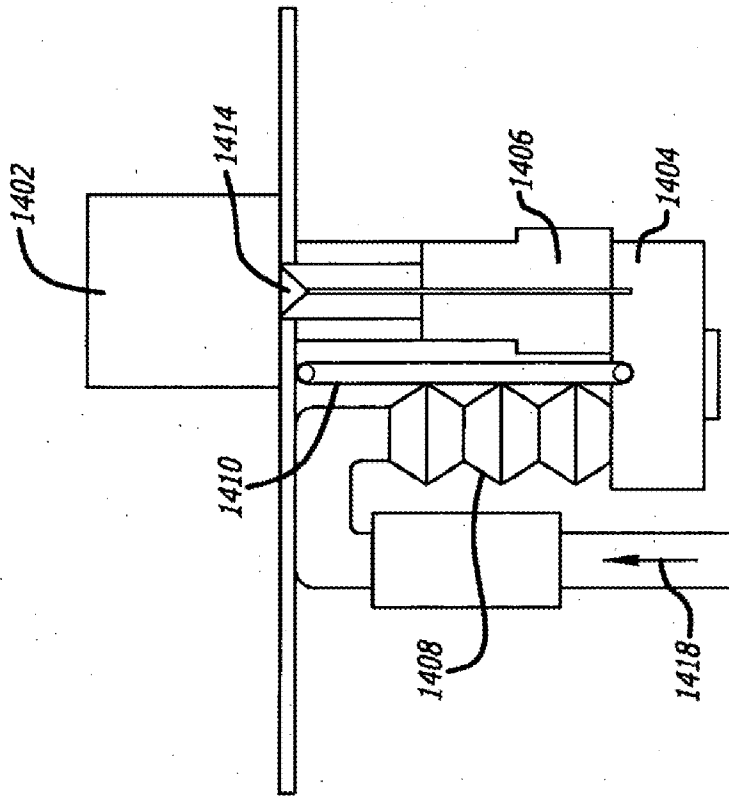


FIG. 14B

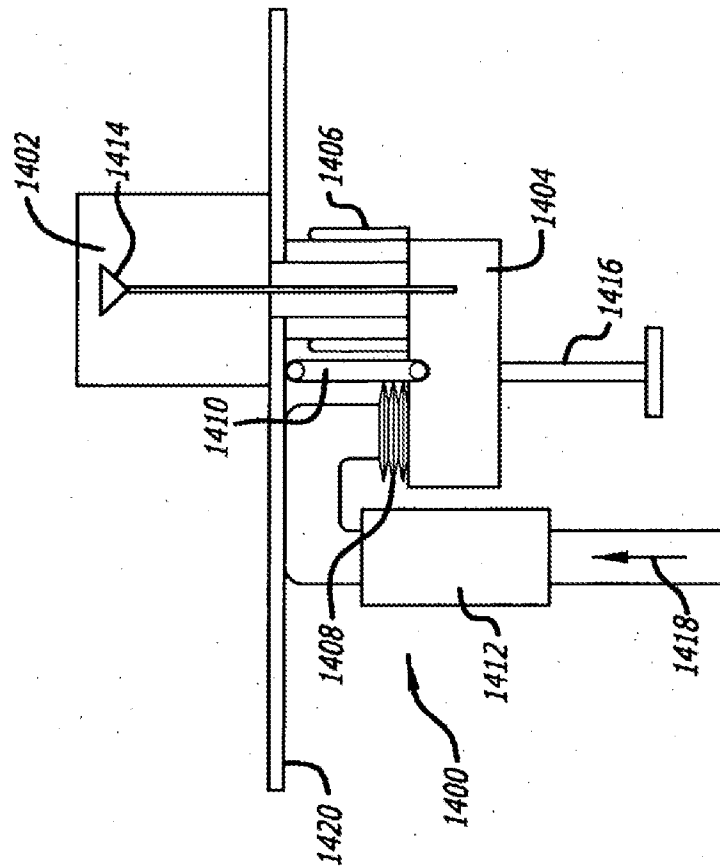
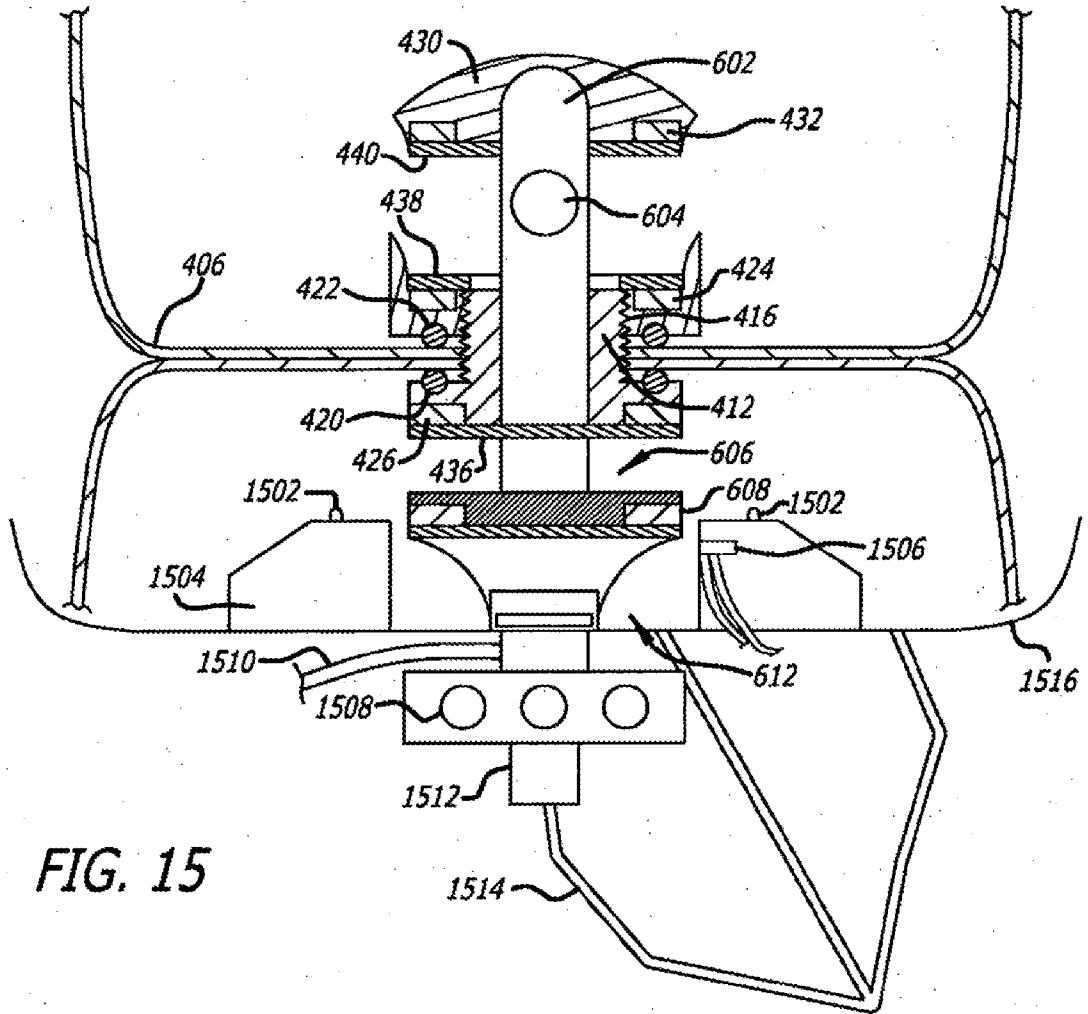


FIG. 14A



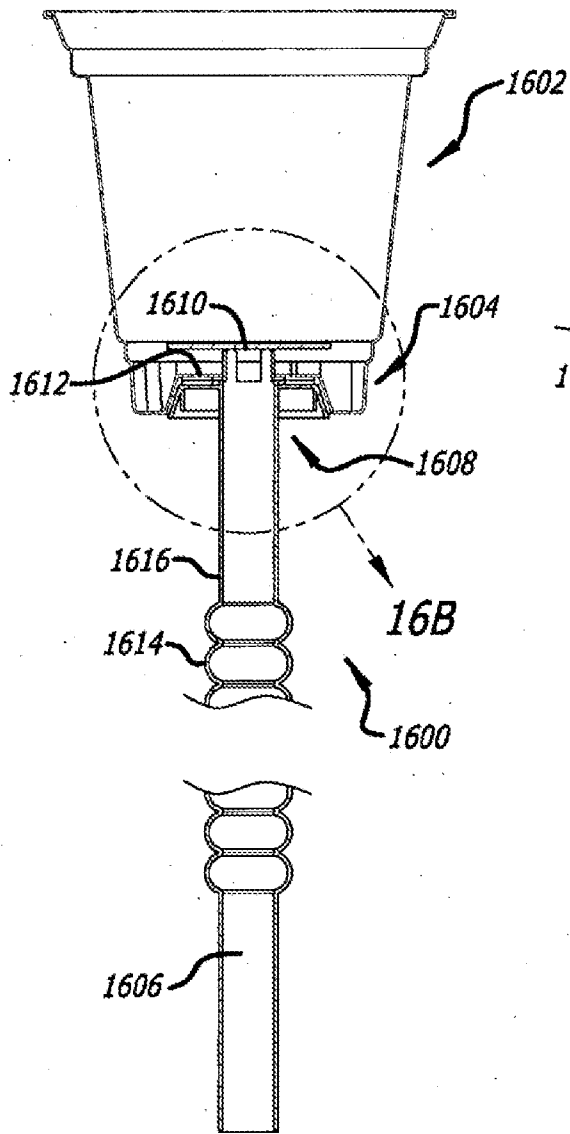


FIG. 16A

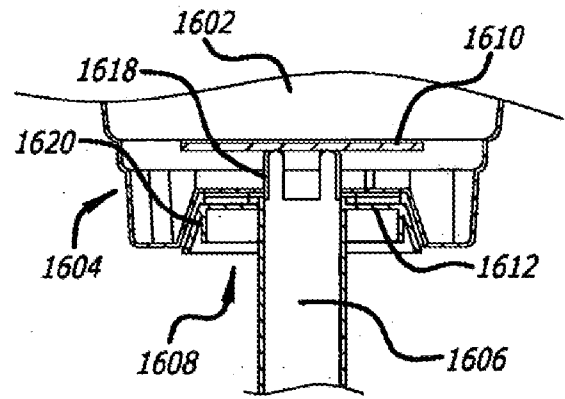


FIG. 16B