



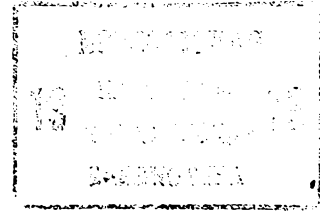
СОЮЗ СОВЕТСКИХ
СОЦИАЛИСТИЧЕСКИХ
РЕСПУБЛИК

(19) SU (11) 1113532 A

3 (50) E 21 C 3/20

ГОСУДАРСТВЕННЫЙ КОМИТЕТ СССР
ПО ДЕЛАМ ИЗОБРЕТЕНИЙ И ОТКРЫТИЙ

ОПИСАНИЕ ИЗОБРЕТЕНИЯ К АВТОРСКОМУ СВИДЕТЕЛЬСТВУ



(21) 3567800/22-03

(22) 24.03.83

(46) 15.09.84. Бюл. № 34

(72) Ю. И. Нерозников, К. Б. Кызыров,

В. Л. Пак, И. П. Рудаков,

В. А. Шилов, И. Л. Карасик,

Г. В. Однополенко, А. И. Федосеев,

Н. В. Зилов и М. Ш. Рубинович

(71) Карагандинский политехнический институт, Институт «Гипроникель» и Кузнецкий машиностроительный завод

(53) 622.233.429(088.8)

(56) 1. Патент СССР № 765503,

кл. E 21 C 3/20, 1974.

2. Авторское свидетельство СССР

№ 738501, кл. B 25 D 17/24, 1976 (прототип).

(54) (57) ГИДРАВЛИЧЕСКАЯ БУРИЛЬНАЯ МАШИНА, содержащая вращатель и ударный механизм, состоящий из корпуса, бойка, камеры рабочего и холостого ходов, напорный аккумулятор, амортизатор, включающий втулку с отверстиями, поршень и гидравлическую полость, которая соединена с напорным аккумулятором через отверстие во втулке, отличающаяся тем, что, с целью повышения эффективности гашения энергии отраженной от забоя ударной волны, отверстия во втулке выполнены калиброванными, двухступенчатыми, при этом большая ступень одного отверстия выполнена со стороны гидравлической полости, а другого — со стороны напорного аккумулятора.

09 SU (11) 1113532 A

Изобретение относится к горной промышленности, в частности к устройствам для вращательно-ударного бурения шпуров и скважин.

Известно гидropневматическое устройство ударного действия, включающее корпус, инструмент, рабочие камеры и тормозную камеру [1].

Недостаток устройства заключается в том, что гашение неизрасходованной энергии осуществляется при рабочем ходе бойка. Отдача же инструмента после взаимодействия с забоем воспринимается механизмом, что снижает его надежность.

Наиболее близкой к изобретению по технической сущности и достигаемому результату является гидравлическая бурильная машина, содержащая вращатель и ударный механизм, состоящий из корпуса, бойка, камеры рабочего и холостого ходов, напорный аккумулятор, амортизатор, включающий втулку с отверстиями, поршень и гидравлическую полость, которая соединена с напорным аккумулятором через отверстия во втулке [2].

Недостаток устройства заключается в том, что энергия отраженных от забоя ударных волн переходит в тепловую энергию рабочей жидкости. Поскольку амортизирующая камера представляет собой тупиковый объем жидкости с затрудненным теплоотводом, то в результате накопления тепловой энергии температура жидкости в камере может превысить допустимые значения, что отрицательно сказывается на гашении энергии, отраженной от забоя ударной волны.

Целью изобретения является повышение эффективности гашения энергии отраженной от забоя ударной волны.

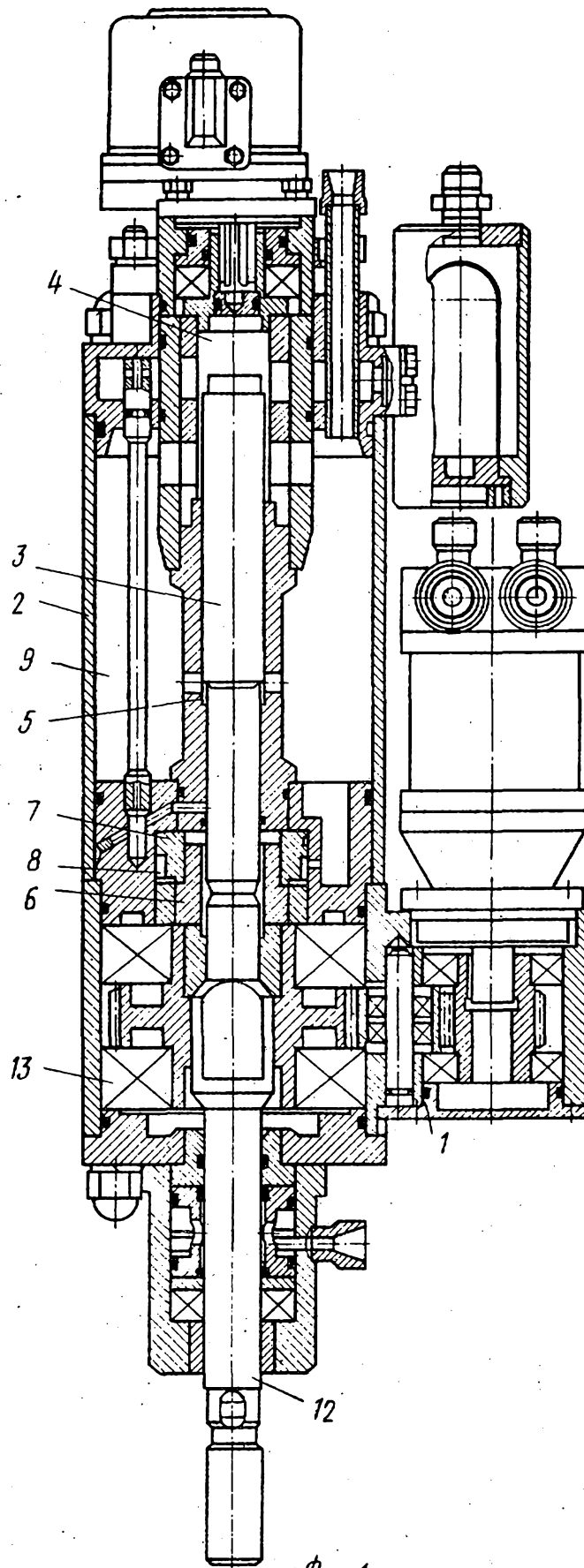
Поставленная цель достигается тем, что в гидравлической бурильной машине, содержащей вращатель и ударный механизм, состоящий из корпуса, бойка, камеры рабочего и холостого ходов, напорный аккумулятор, амортизатор, включающий втулку с отверстиями, поршень и гидравлическую полость, которая соединена с напорным аккумулятором через отверстия во втулке, отверстия во втулке выполнены калиброванными, двухступенчатыми, при этом большая ступень одного отверстия выполнена со стороны гидравлической полости, а другого — со стороны напорного аккумулятора.

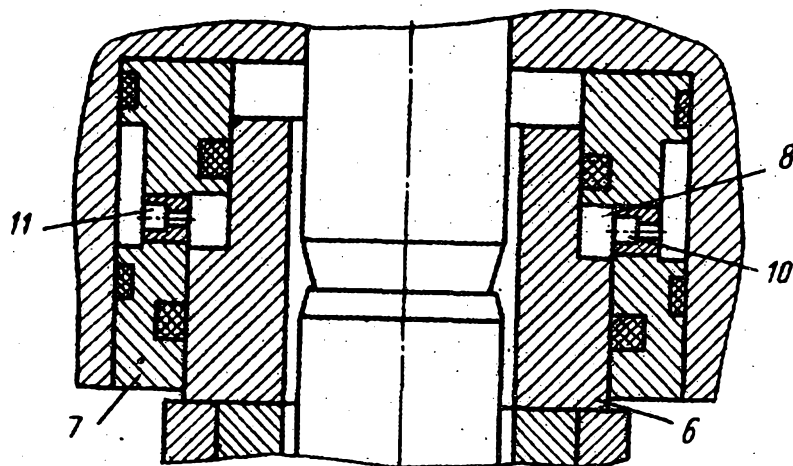
На фиг. 1 представлена схема гидравлической бурильной машины; на фиг. 2 — амортизатор, разрез.

Гидравлическая бурильная машина состоит из вращателя 1 и ударного механизма, содержащего корпус 2, боек 3, камеры рабочего 4 и холостого 5 ходов, гидравлический амортизатор, включающий поршень 6 и втулку 7, гидравлическая полость 8 которого соединена с напорным аккумулятором 9 через двухступенчатые калиброванные отверстия 10 и 11.

Отраженная от забоя ударная волна, передаваемая через инструмент 12, отбрасывает поршень. Поршень воздействует на жидкость в гидравлической полости и вытесняет ее в напорный аккумулятор, причем через отверстие 10 жидкости проходит больше, так как он имеет меньшее сопротивление. Когда поршень дойдет до крайнего правого положения под действием жидкости в аккумуляторе начнется обратный ход, при котором рабочая жидкость обратно переливается в гидравлическую полость. При этом через отверстие 11 проходит большее количество жидкости, так как в этом направлении оно имеет меньшее сопротивление. В результате возвратно-поступательных движений поршня жидкость в гидравлической полости обновляется, обеспечивая теплообмен с общим потоком жидкости, проходящей через ударный механизм. Проходное сечение отверстий должно быть таковым, чтобы обеспечить прижатие инструмента к забоя перед каждым последующим ударом, а с другой стороны — отверстия должны до минимума снизить скорость поршня при обратном ходе, в конце которого поршень наносит удар, воспринимаемый подшипником 13. Допустимо любое четное число отверстий, половина из которых должна быть расположена большим диаметром в гидравлическую полость, вторая же половина — большим диаметром в напорный аккумулятор. При этом суммарное проходное сечение всех отверстий должно отвечать изложенным требованиям. Возможно также исполнение отверстий в виде конусов с соответствующим расположением.

Применение изобретения позволит повысить эффективность гашения энергии отраженной от забоя ударной волны путем обновления жидкости в гидравлической полости за счет создания циркуляции потока.





Фиг. 2

Редактор М. Бандура
 Редактор 6200/27
 Составитель В. Гриценко
 Техред И. Верес
 Тираж 564
 Корректор Г. Решетник
 Подписное
ВНИИПИ Государственного комитета СССР
 по делам изобретений и открытий
 113035, Москва, Ж-35, Раушская наб., д. 4/5
 Филиал ППП «Патент», г. Ужгород, ул. Проектная, 4