

①2

DEMANDE DE BREVET D'INVENTION

A1

②2 Date de dépôt : 03.09.93.

③0 Priorité :

④3 Date de la mise à disposition du public de la demande : 10.03.95 Bulletin 95/10.

⑤6 Liste des documents cités dans le rapport de recherche préliminaire : *Ce dernier n'a pas été établi à la date de publication de la demande.*

⑥0 Références à d'autres documents nationaux apparentés :

⑦1 Demandeur(s) : LEGENDRE Christian René Antoine
— FR.

⑦2 Inventeur(s) : LEGENDRE Christian René Antoine.

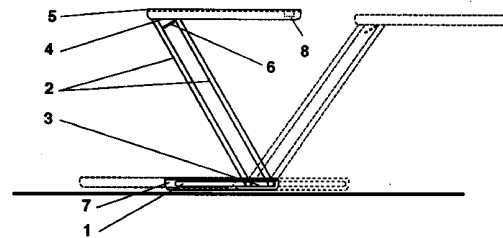
⑦3 Titulaire(s) :

⑦4 Mandataire :

⑤4 Table basse multi-usages pliante à position variable.

⑤7 L'invention concerne une table basse multi-usages pliante à position variable permettant à son utilisateur assis, de disposer dans l'une de ses positions d'un plateau stable posé sur ses genoux pour y manger devant la télévision, lire, écrire, etc....

Elle est constituée d'une plateforme (1) de base sur laquelle l'utilisateur assis qui lui fait face pose ses pieds. Des bras oscillants parallèles (2) viennent s'articuler en (3) et à leurs autres extrémités s'articulent en (4) sous le plateau de la table (5). Un blocage (6) empêche la table de se replier de sa position conventionnelle. Lorsque l'utilisateur exerce une traction vers lui sur le plateau de la table (5) les bras oscillants le guide sur ses genoux. Un élément coulissant (7) sur la plateforme (1) augmente l'emprise au sol de la table, limitant le porte à faux. Une saillie (8) en sous face de plateau (5) bloque l'ensemble plié, quant elle vient pénétrer les trous prévus à cet effet dans la plateforme (1) et l'élément coulissant (7).



DESCRIPTION

La présente invention concerne une table basse multi-usages pliante à position variable.

Les tables basses dans les cas les plus adaptés à un repas devant la télévision, la lecture, l'écriture, ne permettent pas d'obtenir une position confortable sans réglage préalable, si elles sont réglables, et moins encore si elles sont fixes ou ne répondent qu'à une seule fonction; ou encore n'ont que deux hauteurs préétablies..

Cette table basse selon l'invention permet de remédier à ces inconvénients.

Elle présente trois positions de base : Une position pliée, une position dépliée bloquée et une position dépliée variable.

- 10** Elle est constituée d'une plateforme de base sur laquelle l'utilisateur assis qui lui fait face pose ses pieds; des bras oscillants parallèles viennent s'y articuler ainsi qu' à leurs autres extrémités sous le plateau de la table. Un blocage empêche la table une fois dépliée de se replier. Un élément coulissant sur la plateforme augmente l'emprise au sol et limite le porte à faux. Un blocage empêche la table replié de se déplier.
- 15** Quand l'utilisateur exerce une traction vers lui sur le plateau, celui-ci vient se positionner sur ses genoux, s'adaptant à la hauteur du siège et à la morphologie de l'utilisateur sans aucun réglage. Le porte à faux du plateau étant contrebalancé par les pieds de l'utilisateur qui prennent appui sur la plateforme dont la face posée sur le sol est pourvue de patins anti-adhésifs de manière à pouvoir glisser la table à convenance
- 20** de l'utilisateur. L'élément coulissant sur la plateforme pouvant être mis en oeuvre d'une traction du pied si l'utilisateur souhaite diminuer le porte à faux dans la position dépliée.

Selon des modes particuliers de réalisation :

- les matériaux employés peuvent être le bois, le métal ou une matière plastique pour tout ou partie de la table.

- 25** En référence à ces dessins, la table comporte un socle (1) qui reçoit l'articulation (3) des bras oscillants parallèles (2) au travers de laquelle passe une tige basculante en forme (6) pour le blocage en position dépliée bloquée; à l'autre extrémité des bras oscillants parallèles (2) une articulation (4) similaire orientée à l'opposé est fixée en sous face du plateau (5). Un élément coulissant (7) sur la plateforme (1) pouvant être
- 30** actionné pour limiter le porte à faux. Le blocage en position repliée est assuré par une saillie (8) en sous face de plateau (5) venant se loger dans des trous (9) dans la plateforme (1) et l'élément coulissant (7) percés à l'aplomb de la saillie en position repliée.

- Les bras oscillants parallèles (2) sont articulés à l'opposé de la plateforme (1) et du
- 35** plateau (5) de manière à présenter le plus grand débattement possible. Ils ont une longueur suffisante (une cinquantaine de cm) pour qu'une fois déployés en position variable, le centre de gravité du plateau (5) de la table dépasse l'emprise au sol de la plateforme (1) pour éviter un repli intempestif et puisse absorber la hauteur du siège et des genoux de l'utilisateur assis.

- 40** Selon un mode préférentiel de réalisation, l'élément coulissant est percé de trous oblongs dans lesquels passent les bras oscillants parallèles, le maintenant et le guidant.

La table basse multi-usages pliante à position variable selon l'invention est particulièrement destinée aux activités contemporaines de salon.

RE V E N D I C A T I O N S

1/ Table basse multi-usages pliante à position variable caractérisée en ce qu'elle comporte une plateforme (1) de stabilisation sur laquelle un utilisateur assis qui lui fait face pose les pieds . La plateforme (1) reçoit l'articulation (3) des bras oscillants parallèles (2) permettant le mouvement de la table dans trois positions : une position pliée, une position dépliée bloquée, une position dépliée variable. Aux autres extrémités les bras oscillants parallèles (2) s'articulent en (4) sous le plateau (5).

5 Un blocage (6) assure à la table une position bloquée. Selon la position du blocage (6) la table est en position bloquée ou repliable après basculement. Un élément coulissant (7) sur la plateforme (1) peut une fois tiré limiter le porte à faux. Un blocage

10 constitué d'une saillie(8) en sous face de plateau(5) venant se loger dans les trous (9) de la plateforme(1) et l'élément coulissant (7) empêche la table de se déplier.

2/ Table basse multi-usages pliante à position variable selon la revendication 1 caractérisée en ce qu'un blocage (6) maintient la table dans une position dépliée bloquée.

15 3/ Table basse multi-usages pliante à position variable selon la revendication 1 caractérisée en ce que les bras oscillants parallèles (2) ont une longueur suffisante pour permettre de développer le plateau de la table (5) hors de l'emprise de la plateforme (1).

4/ Table basse multi-usages pliante à position variable selon la revendication 1

20 caractérisée en ce que les bras oscillants parallèles (2) sont positionnés aux extrémités opposées du plateau (5) et de la plateforme (1).

5/ Table basse multi-usages pliante à position variable selon la revendication 1 caractérisée en ce que le plateau (5) en position dépliée variable maximum est libre.

6/ Table basse multi-usages pliante à position variable selon les revendications 1
25 et 2 caractérisée en ce qu'elle est repliable.

7/ Table basse multi-usages pliante à position variable selon la revendication 1
caractérisée en ce qu'un élément coulissant sur la plateforme augmente l'emprise
au sol une fois tiré limitant le porte à faux de la table en position variable.

8/ Table basse multi-usages pliante à position variable selon la revendication 1
30 caractérisée en ce qu'un blocage constitué d'une saillie en sous face de plateau et
venant se loger dans des percements sur la plateforme et l'élément coulissant
empêche le dépliement total ou partiel de la table en position repliée.

9/ Table basse multi-usage pliante à position variable selon les revendications 1 et 2
caractérisée en ce que le blocage (6) se positionne de façon à bloquer la table en
35 position dépliée bloquée sans intervention directe de l'utilisateur par son propre
poids assisté éventuellement d'un ressort.

10/ Table basse multi-usages pliante à position variable selon la revendication 1
caractérisée en ce que l'élément coulissant est percé de trous obblongs dans
lesquels passent les bras oscillants parallèles.

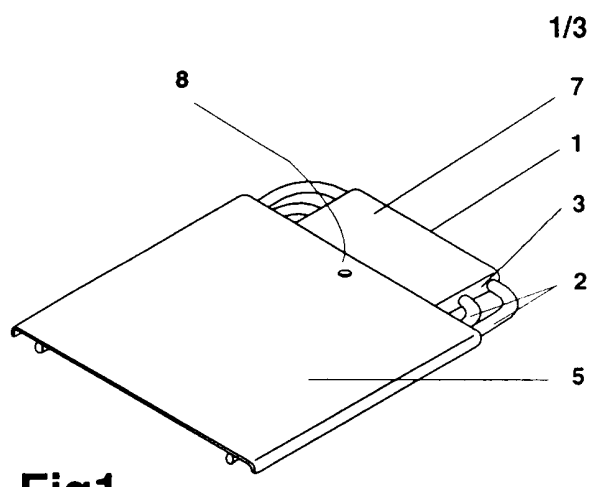


Fig.1

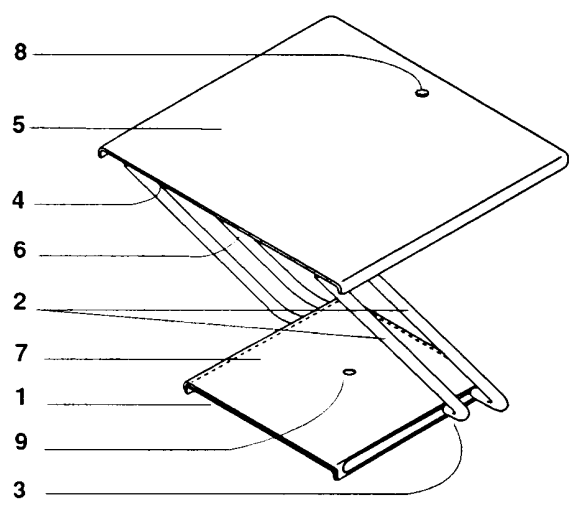


Fig.2

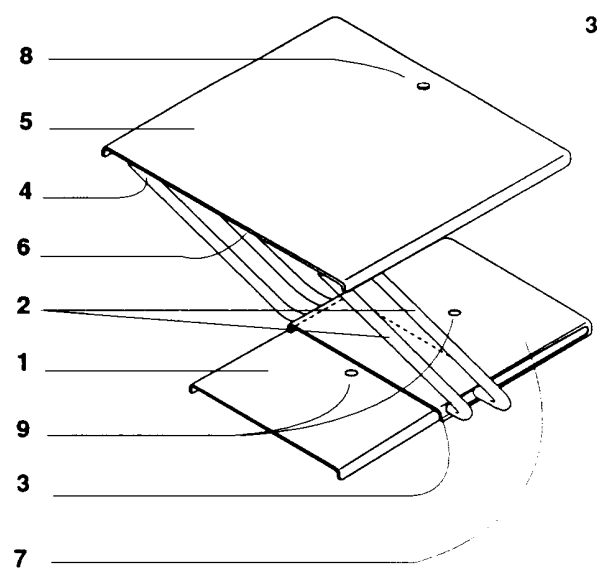


Fig.3

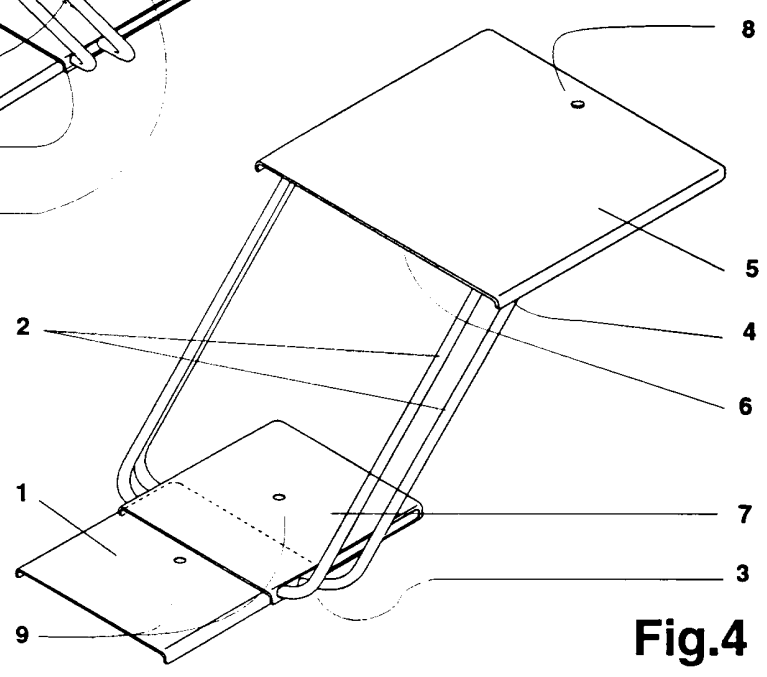
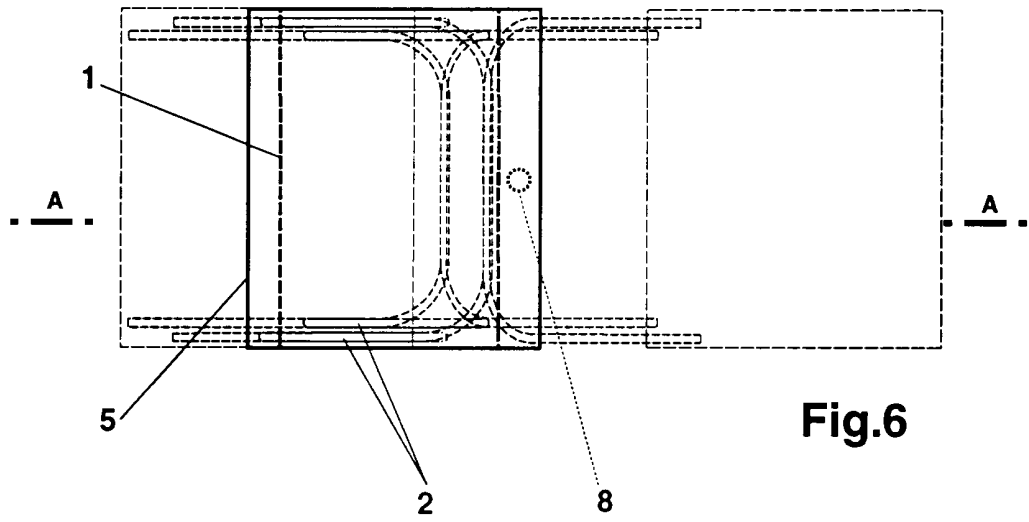
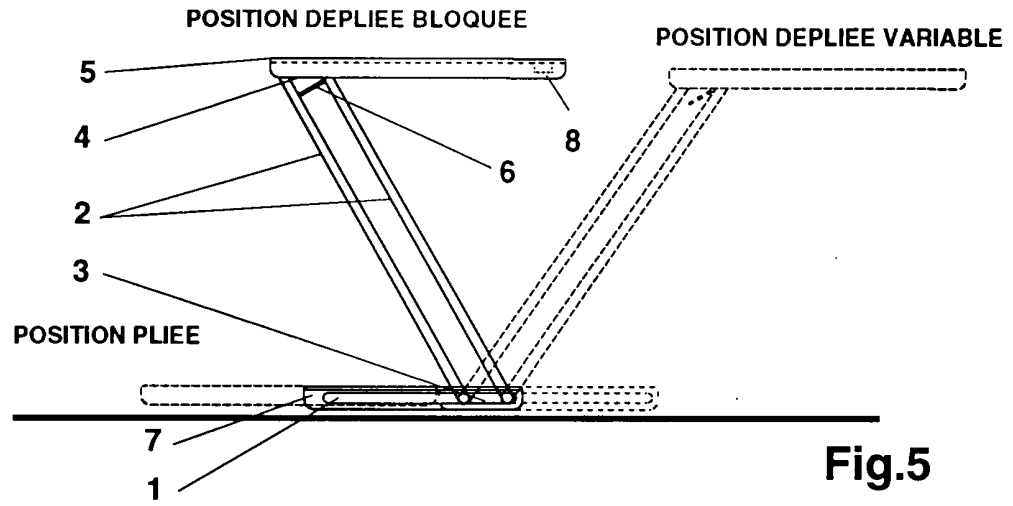


Fig.4



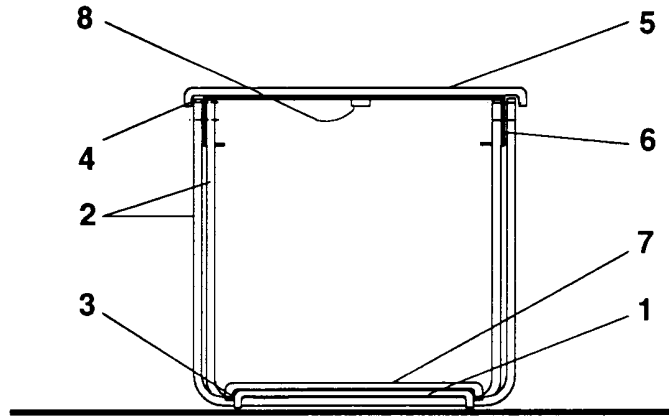


Fig.7

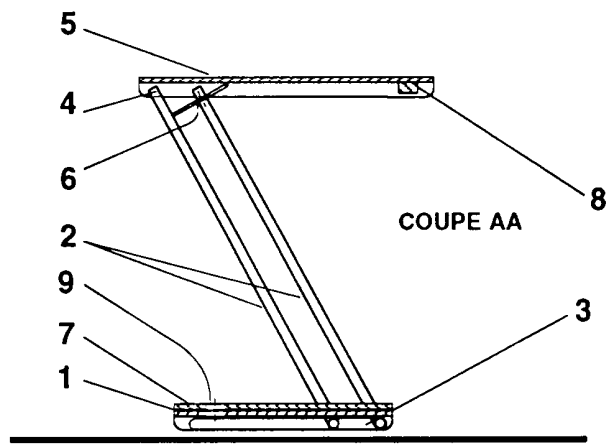


Fig.8