



(19) 대한민국특허청(KR)
(12) 공개특허공보(A)

(11) 공개번호 10-2020-0020188
(43) 공개일자 2020년02월26일

(51) 국제특허분류(Int. Cl.)
F25D 23/12 (2006.01) F25B 21/02 (2006.01)
F25D 11/00 (2006.01) F25D 17/04 (2006.01)
(52) CPC특허분류
F25D 23/12 (2013.01)
F25B 21/02 (2013.01)
(21) 출원번호 10-2018-0095588
(22) 출원일자 2018년08월16일
심사청구일자 없음

(71) 출원인
엘지전자 주식회사
서울특별시 영등포구 여의대로 128 (여의도동)
(72) 발명자
김용남
서울특별시 금천구 가산디지털1로 51 LG전자 특허
센터
오민규
서울특별시 금천구 가산디지털1로 51 LG전자 특허
센터
(뒷면에 계속)
(74) 대리인
허용특

전체 청구항 수 : 총 20 항

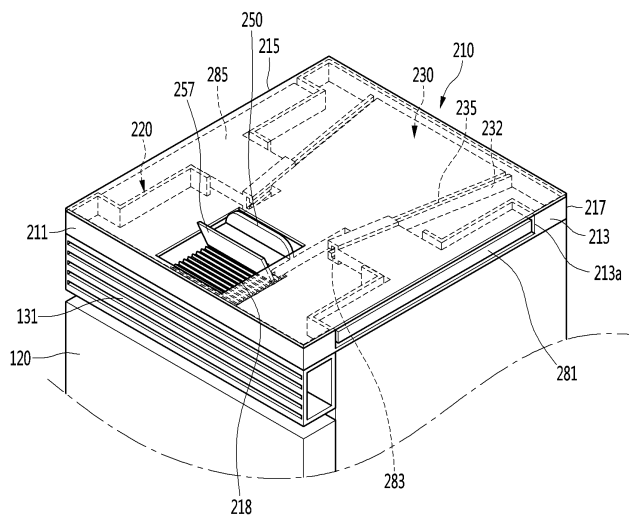
(54) 발명의 명칭 **냉장고**

(57) 요약

본 발명은 냉장고에 관한 것이다.

본 발명의 실시예에 따른 냉장고는 설치 대상물의 벽(W)에 의하여 정의되는 수납공간(Fs)에 설치되는 냉장고로서, 냉장고를 상기 벽(W)에 밀착시키는 밀착기구가 포함되어, 상기 냉장고의 안정적인 설치가 가능하다.

대표도 - 도10



(52) CPC특허분류

F25D 11/006 (2013.01)

F25D 17/04 (2013.01)

F25B 2321/0251 (2013.01)

F25D 2400/32 (2013.01)

(72) 발명자

노양환

서울특별시 금천구 가산디지털1로 51 LG전자 특허
센터

안성우

서울특별시 금천구 가산디지털1로 51 LG전자 특허
센터

명세서

청구범위

청구항 1

설치 대상물의 벽(W)에 의하여 정의되는 수납공간(Fs)에 설치되는 냉장고로서,
 저장실을 형성하는 이너 케이스와, 상기 이너 케이스를 감싸는 아우터 케이스 및 상기 이너 케이스와 상기 아우터 케이스의 사이에 배치되는 캐비닛단열재를 구비하는 캐비닛;
 상기 캐비닛의 전방에 배치되며, 상기 저장실을 개폐하는 도어;
 상기 이너 케이스에 설치되며, 냉기를 상기 저장실로 배출하는 공급 덕트;
 상기 공급덕트의 일측에 설치되며, 상기 냉기의 순환을 발생시키는 냉기 순환팬;
 상기 캐비닛단열재에 설치되며, 외기를 도입하거나 배출하는 방열 덕트;
 상기 방열 덕트의 일측에 설치되며, 상기 외기의 유동을 발생시키는 방열 팬; 및
 상기 아우터 케이스의 일측에 구비되는 밀착기구가 포함되며,
 상기 밀착기구에는, 움직임 가능하게 구비되는 레버와, 상기 레버의 움직임에 따라 전방 또는 후방으로 이동하는 가이드 플레이트 및 상기 가이드 플레이트와 연동하여 상기 벽(W)에 접촉되는 밀착부재가 포함되는 냉장고.

청구항 2

제 1 항에 있어서,
 상기 밀착기구는 상기 캐비닛의 상측에 배치되는 냉장고.

청구항 3

제 1 항에 있어서,
 상기 밀착부재는 좌우 방향으로 이동하는 냉장고.

청구항 4

제 1 항에 있어서,
 상기 밀착기구에는,
 상기 가이드 플레이트가 설치되는 하우징; 및
 상기 하우징에 형성되며, 상기 밀착부재가 인출 또는 인입되는 삽입부가 더 포함되는 냉장고.

청구항 5

제 4 항에 있어서,
 상기 하우징에는, 하우징 전면부 및 상기 하우징 전면부의 양측에서 후방으로 연장되는 하우징 측면부가 포함되며,
 상기 삽입부는 상기 하우징 측면부에 형성되는 냉장고.

청구항 6

제 5 항에 있어서,
 상기 하우징에는, 상기 하우징 측면부에 연결되는 하우징 상면부가 더 포함되며,
 상기 레버는, 상기 하우징 상면부에 배치되는 냉장고.

청구항 7

제 1 항에 있어서,
상기 레버는 상기 가이드 플레이트에 제공되는 냉장고.

청구항 8

제 1 항에 있어서,
상기 가이드 플레이트의 측면은, 전후 방향에 대하여 경사지게 연장되는 냉장고.

청구항 9

제 8 항에 있어서,
상기 밀착부재에는,
상기 가이드 플레이트의 측면을 따라 이동하며, 상기 전후 방향에 대하여 경사지게 연장되는 부재측면부가 포함되는 냉장고.

청구항 10

제 1 항에 있어서,
상기 밀착부재에는,
상기 가이드 플레이트의 일측면에 배치되는 제 1 밀착부재; 및
상기 가이드 플레이트의 타측면에 배치되는 제 2 밀착부재가 포함되는 냉장고.

청구항 11

제 1 항에 있어서,
상기 밀착기구에는,
상기 가이드 플레이트에 구비되는 걸림부재; 및
상기 걸림부재와 걸림이 이루어지는 랙이 더 포함되는 냉장고.

청구항 12

제 11 항에 있어서,
상기 걸림부재는 상기 가이드 플레이트에 회전 가능하게 결합되는 냉장고.

청구항 13

제 11 항에 있어서,
상기 밀착기구에는,
상기 걸림부재 및 상기 레버에 결합되는 토션 스프링이 더 포함되는 냉장고.

청구항 14

제 1 항에 있어서,
상기 밀착기구는, 상기 아우터 케이스의 내부에 설치되는 냉장고.

청구항 15

제 4 항에 있어서,
상기 밀착기구에는, 상기 가이드 플레이트에 복원력을 제공하는 플레이트 탄성부재가 더 포함되며,

상기 플레이트 탄성부재는 상기 가이드 플레이트 및 상기 하우징에 결합되는 냉장고.

청구항 16

제 1 항에 있어서,

상기 밀착기구에는, 상기 레버의 움직임을 제한하는 스톱퍼 기구가 더 포함되는 냉장고.

상기 스톱퍼 기구에는, 볼 및 상기 볼에 결합되어 복원력을 제공하는 볼 스프링이 포함되는 냉장고.

청구항 17

제 16 항에 있어서,

상기 레버의 양측에 구비되어, 상기 레버의 움직임을 가이드 하는 레버 지지부; 및

상기 레버 지지부에 함몰되어, 상기 볼의 적어도 일부분이 삽입되는 걸림 홈이 더 포함되는 냉장고.

청구항 18

제 4 항에 있어서,

상기 하우징에는, 손잡이가 구비되는 냉장고.

청구항 19

제 1 항에 있어서,

상기 저장실의 후벽에 설치되며, 상기 냉기와 열교환 하는 흡열 히트싱크 및 상기 외기와 열교환 하는 방열 히트싱크가 구비되는 열전소자 모듈이 더 포함되는 냉장고.

청구항 20

제 1 항에 있어서,

상기 공급 덕트의 내부에 설치되며, 상기 공급 덕트를 유동하는 냉기에 의하여 냉각되는 축냉제가 더 포함되는 냉장고.

발명의 설명

기술 분야

[0001] 본 발명은 열전소자모듈을 구비하여 저소음으로 구동될 수 있는 냉장고에 관한 것이다.

배경 기술

[0002] 열전소자는 펠티어 효과(Peltier Effect)를 이용하여 흡열과 발열을 구현하는 소자를 가리킨다. 펠티어 효과는 소자의 양 단에 전압을 인가하면, 전류의 방향에 따라 한쪽 면에서는 흡열 현상이 발생하고, 반대쪽 면에서는 발열 현상이 일어나는 효과를 가리킨다. 이 열전소자는 냉동사이클 장치 대신 냉장고에 이용될 수 있다.

[0003] 일반적으로 냉장고는 내부에 단열재로 충전된 캐비닛과 도어에 의해, 외부에서 침투하는 열을 차단 가능한 식품 저장공간을 형성하고, 상기 식품 저장공간 내부의 열을 흡수하는 증발기와 상기 식품저장공간 외부로 수집된 열을 배출하는 방열장치로 구성된 냉동장치를 구비하여, 상기 식품 저장공간을 미생물의 생존 및 증식이 어려운 온도영역으로 유지하여, 저장된 식품을 장기간 변질 없이 보관하는 장치이다.

[0004] 상기 냉장고는 영상(零上)의 온도영역으로 식품을 저장하는 냉장실과 영하(零下)의 온도영역으로 식품을 저장하는 냉동실로 분리하여 형성되고, 상기 냉장실과 냉동실의 배치에 따라, 상부 냉동실과 하부 냉장실을 배치한 탑 프리저(Top Freezer) 냉장고와 하부 냉동실과 상부 냉장실을 배치한 바텀 프리저(Bottom Freezer) 냉장고, 그리고 좌측 냉동실과 우측 냉장실로 배치한 사이드 바이 사이드(Side by side) 냉장고 등으로 분류된다.

[0005] 그리고, 사용자가 상기 식품 저장공간에 저장된 식품을 편리하게 적치하거나, 인출하기 위해, 냉장고는 다수개의 선반과 서랍 등을 상기 식품 저장공간 내부에 구비한다.

- [0006] 한편, 빌트인 냉장고란 처음 건물을 지을 때부터 가구나 벽 등에 매립한 냉장고를 가리킨다. 일반적인 냉장고가 개방된 공간에 설치됨에 반해, 빌트인 냉장고는 가구나 벽 등에 매립된다. 따라서 빌트인 냉장고는 일반적인 냉장고에 비해 방열에 취약하다.
- [0007] 본 출원인은 빌트인 냉장고와 관련하여, 출원을 실시하여 아래와 같이 등록받은 바 있다.
- [0008] 1. 등록특허 번호 (등록일자) : 제10-0569935호 (2006.04.04.)
- [0009] 2. 발명의 명칭 : 빌트인 냉장고의 방열 구조
- [0010] 상기 특허문헌에 따르면 기계실에서 냉장고의 바닥면을 통해 공기가 흡입되고, 이 공기는 다시 냉장고의 후방으로 토출된다. 냉장고의 후방으로 토출된 공기는 자연 대류에 의해 상승하게 된다.
- [0011] 그러나 기계실은 일반적으로 냉장고의 하단에 설치되기 때문에, 냉장고의 후방으로 토출된 뜨거운 공기가 냉장고의 후면 전체에 영향을 미치게 된다. 자연 대류에 의해 상승하는 공기가 지속적으로 냉장고의 후면 전체의 영역과 만나기 때문이다. 이로 인해 냉장고에서 필요로 하는 단열 부하 및 성능에 악영향을 끼칠 우려가 있다.
- [0012] 그리고, 냉장고의 후방으로 토출된 공기가 상승하지 못하고 기계실로 재흡입 되는 현상이 나타날 수 있다. 특히, 빌트인 냉장고와 같이 냉장고의 좌우측면이 차폐된 경우에는 뜨거운 공기가 기계실로 재흡입될 가능성이 매우 높다.
- [0013] 또한, 압축기의 구동으로 인하여, 냉장고에서 발생하는 소음이 증가되는 문제점이 있었다.
- [0014] 한편, 냉장고가 빌트인 가구에 안정적으로 설치되는 것이 제한되는 문제점이 있었다.

발명의 내용

해결하려는 과제

- [0015] 본 발명은 상기한 문제점을 해결하기 위하여, 소음을 저감할 수 있는 소형 빌트인 냉장고를 제공하는 것을 목적으로 한다. 특히, 열전소자모듈에 의해 저장실의 냉각이 이루어지고, 상기 열전소자모듈에 구비되는 팬을 이용하여 방열 유동을 형성할 수 있는 구조의 냉장고를 제공하는 것을 목적으로 한다.
- [0016] 또한, 저장실로 냉기를 공급하는 공급 덕트를 캐비닛의 후벽으로부터 도어측을 향하여 전방으로 길게 연장하여 도어측에 가깝게 저장된 저장물의 냉각을 용이하게 할 수 있는 냉장고를 제공하는 것을 목적으로 한다.
- [0017] 또한, 냉장고를 빌트인 된 곳으로부터 다른 장소로 이동하더라도, 이동 과정에서 냉장고의 저장물이 상하지 않도록 저장실의 온도를 낮게 유지시켜 줄 수 있는 냉장고를 제공하는 것을 목적으로 한다. 특히, 상기 공급 덕트에 축냉제를 배치하여, 냉장고의 이동시 덕트에서 냉기 공급이 이루어지지 않더라도 저장실의 온도를 낮게 유지할 수 있는 냉장고를 제공하는 것을 목적으로 한다.
- [0018] 또한, 저장실의 냉기가 열전소자 모듈의 흡열 히트싱크와 열교환 하고, 열교환 된 냉기는 냉기 순환팬을 통하여 저장실로 공급됨으로써, 저장실의 냉각이 용이하게 이루어질 수 있는 냉장고를 제공하는 것을 목적으로 한다. 특히, 상기 냉기 순환팬이 캐비닛의 후벽에 제공되고, 상기 냉기 순환팬을 거친 냉기는 상기 캐비닛의 후벽과, 상부 및 하부로부터 저장실로 공급되어, 냉기 공급이 효율적으로 이루어질 수 있도록 한다.
- [0019] 또한, 외부 공기의 도입 및 배출을 강제하는 외기 순환팬을 제공하여, 냉장고의 방열이 용이하게 이루어질 수 있는 냉장고를 제공하는 것을 목적으로 한다. 특히, 저장실의 외측 공간에 방열 덕트를 배치하여 외기를 순환시킴으로써, 열전소자 모듈의 방열 히트싱크와의 열교환이 용이하게 이루어질 수 있는 냉장고를 제공하는 것을 목적으로 한다.
- [0020] 또한, 빌트인 냉장고가 상대물(예를 들어, 가구등)에 밀착됨으로써 냉장고의 안정적인 설치가 가능하도록 하는 냉장고를 제공하는 것을 목적으로 한다.

과제의 해결 수단

- [0021] 본 발명의 실시예에 따른 냉장고는 설치 대상물의 벽(W)에 의하여 정의되는 수납공간(Fs)에 설치되는 냉장고로서, 냉장고를 상기 벽(W)에 밀착시키는 밀착기구가 포함되어, 상기 냉장고의 안정적인 설치를 가능하게 한다.
- [0022] 상기 냉장고에는, 저장실을 형성하는 이너 케이스와, 상기 이너 케이스를 감싸는 아우터 케이스 및 상기 이너 케이스와 상기 아우터 케이스의 사이에 배치되는 캐비닛단열재를 구비하는 캐비닛; 및 상기 캐비닛의 전방에 배

치되며, 상기 저장실을 개폐하는 도어가 더 포함된다.

- [0023] 상기 냉장고에는, 상기 이너 케이스에 설치되며, 냉기를 상기 저장실로 배출하는 공급 덕트; 및 상기 공급덕트의 일측에 설치되며, 상기 냉기의 순환을 발생시키는 냉기 순환팬이 더 포함되며, 냉기의 순환이 원활히 이루어질 수 있다.
- [0024] 상기 냉장고에는, 상기 캐비닛단열재에 설치되며, 외기를 도입하거나 배출하는 방열 덕트; 및 상기 방열 덕트의 일측에 설치되며, 상기 외기의 유동을 발생시키는 방열 팬이 포함되어, 외기의 순환이 원활히 이루어질 수 있다.
- [0025] 상기 밀착기구에는, 움직임 가능하게 구비되는 레버와, 상기 레버의 움직임에 따라 전방 또는 후방으로 이동하는 가이드 플레이트 및 상기 가이드 플레이트와 연동하여 상기 벽(W)에 접촉되는 밀착부재가 포함되어, 냉장고의 벽(W)에 대한 밀착이 용이하다.
- [0026] 상기 밀착기구는 상기 캐비닛의 상측에 배치되어, 사용자의 레버 조작이 용이하다.
- [0027] 상기 밀착기구에는, 상기 디스크가 설치되는 하우징 및 상기 하우징에 형성되며 상기 밀착부재가 인출 또는 인입되는 삽입부가 더 포함된다.
- [0028] 상기 하우징에는, 하우징 전면부 및 상기 하우징 전면부의 양측에서 후방으로 연장되는 하우징 측면부가 포함되며, 상기 삽입부는 상기 하우징 측면부에 형성될 수 있다.
- [0029] 상기 하우징에는, 상기 하우징 측면부에 연결되는 하우징 상면부가 더 포함되며, 상기 레버는, 상기 하우징 상면부에 배치되어, 사용자의 접근이 용이하다.
- [0030] 상기 가이드 플레이트의 측면은 전후 방향에 대하여 경사지게 연장되며, 상기 밀착부재는 상기 가이드 플레이트의 측면을 따라 이동할 수 있다.
- [0031] 상기 밀착부재에는, 상기 전후 방향에 대하여 경사지게 연장되는 부재측면부가 포함될 수 있다.
- [0032] 상기 밀착부재에는, 상기 가이드 플레이트의 일측면에 배치되는 제 1 밀착부재; 및 상기 가이드 플레이트의 타측면에 배치되는 제 2 밀착부재가 포함되어, 냉장고의 밀착이 용이하다.
- [0033] 상기 밀착기구에는, 상기 가이드 플레이트에 구비되는 걸림부재 및 상기 걸림부재와 걸림이 이루어지는 랙이 더 포함된다.
- [0034] 상기 걸림부재는 상기 가이드 플레이트에 회전 가능하게 결합된다.
- [0035] 상기 밀착기구에는, 상기 걸림부재 및 상기 레버에 결합되는 토션 스프링이 더 포함된다.
- [0036] 상기 밀착기구는, 상기 아우터 케이스의 내부에 설치될 수 있다.
- [0037] 상기 밀착기구에는, 상기 가이드 플레이트에 복원력을 제공하는 플레이트 탄성부재가 더 포함될 수 있다.
- [0038] 상기 플레이트 탄성부재는 상기 가이드 플레이트 및 상기 하우징에 결합된다.
- [0039] 상기 밀착기구에는, 상기 레버의 움직임을 제한하는 스톱퍼 기구가 더 포함되며, 상기 스톱퍼 기구에는, 볼 및 상기 볼에 결합되어 복원력을 제공하는 볼 스프링이 포함된다.
- [0040] 상기 레버의 양측에 구비되어, 상기 레버의 움직임을 가이드 하는 레버 지지부; 및 상기 레버 지지부에 함몰되어, 상기 볼의 적어도 일부분이 삽입되는 걸림 홈이 더 포함된다.
- [0041] 상기 하우징에는, 손잡이가 구비된다.

발명의 효과

- [0042] 상기한 실시예에 따르면, 열전소자 모듈을 이용하여 냉기의 발생 및 방열을 수행할 수 있으므로, 냉장고에서 발생하는 소음을 저감시킬 수 있다.
- [0043] 또한, 저장실로 냉기를 공급하는 공급 덕트를 캐비닛의 후벽으로부터 도어측을 향하여 전방으로 길게 연장하여 도어측에 가깝게 위치시킬 수 있으므로, 저장실의 고른 냉각이 이루어질 수 있다.
- [0044] 또한, 상기 공급 덕트에 축냉제를 배치하여, 냉장고의 이동시 덕트에서 냉기 공급이 이루어지지 않더라도 저장

실의 온도를 낮게 유지할 수 있다.

- [0045] 또한, 저장실의 냉기가 열전소자 모듈의 흡열 히트싱크와 열교환 하고, 열교환 된 냉기는 냉기 순환팬을 통하여 저장실로 공급됨으로써, 저장실의 냉각이 용이하게 이루어질 수 있다. 특히, 상기 냉기 순환팬이 캐비닛의 후벽에 제공되고, 상기 냉기 순환팬을 거친 냉기는 상기 캐비닛의 후벽과, 상부 및 하부로부터 저장실로 공급되어, 냉기 공급이 효율적으로 이루어질 수 있다.
- [0046] 또한, 외부 공기의 도입 및 배출을 강제하는 외기 순환팬을 제공하여, 냉장고의 방열이 용이하게 이루어질 수 있다. 특히, 저장실의 외측 공간에 방열 덕트를 배치하여 외기를 순환시킴으로써, 열전소자 모듈의 방열 히트싱크와의 열교환이 용이하게 이루어질 수 있다.
- [0047] 또한, 냉장고의 상부에 밀착기구가 구비되고, 냉장고가 가구와 같은 상대물의 수납공간에 설치된 후 상대물의 벽에 밀착됨으로써, 냉장고의 안정적인 설치가 가능하다는 장점이 있다.
- [0048] 특히, 냉장고의 외면과 상기 벽간의 거리가 상대적으로 커서 상기 냉장고의 흔들림이 발생할 우려가 있더라도, 상기 밀착기구는 냉장고의 외면으로부터 돌출되어 상기 벽에 접촉됨으로써, 이러한 우려를 불식시킬 수 있다.
- [0049] 또한, 상기 밀착기구에는 전후 방향으로 경사지게 연장되는 측면을 가지는 가이드 플레이트가 구비되고, 사용자의 레버 조작에 의하여 상기 가이드 플레이트의 전후방 이동이 야기되고, 상기 전후방 이동이 밀착부재의 측방 이동으로 전환됨으로써, 상기 밀착부재와 가구의 벽간에 밀착이 발생할 수 있다는 장점이 있다.
- [0050] 또한, 레버에는 걸림부재가 구비되고, 사용자가 상기 레버를 조작하여 냉장고가 가구의 벽등에 밀착된 후, 상기 걸림부재가 랙에 걸림이 이루어지므로 상기 냉장고의 밀착된 부분이 움직이는 것을 방지할 수 있다.
- [0051] 또한, 상기 밀착기구는 냉장고의 아우터 케이스의 내측에 구비될 수 있으므로, 냉장고의 외관이 미려해질 수 있다.
- [0052] 또한, 상기 밀착기구에 구비되는 레버는 밀착기구 하우징의 전면부 또는 상면부에 구비될 수 있으므로, 사용자가 이 조작 편의성이 개선될 수 있다.

도면의 간단한 설명

- [0053] 도 1은 본 발명의 제 1 실시예에 따른 냉장고가 가구에 빌트인 된 모습을 보여주는 도면이다.
- 도 2는 본 발명의 제 1 실시예에 따른 냉장고의 구성을 보여주는 도면이다.
- 도 3은 본 발명의 제 1 실시예에 따른 냉장고의 구성을 보여주는 분해 사시도이다.
- 도 4는 본 발명의 제 1 실시예에 따른 냉장고의 본체 구성을 보여주는 분해 사시도이다.
- 도 5는 본 발명의 제 1 실시예에 따른 냉장고의 본체 내부 구성을 보여주는 도면이다.
- 도 6은 본 발명의 제 1 실시예에 따른 공급 덕트의 구성을 보여주는 사시도이다.
- 도 7은 본 발명의 실시예에 따른 열전소자 모듈의 구성을 보여주는 도면이다.
- 도 8은 본 발명의 제 1 실시예에 따른 방열 덕트가 캐비닛 내부에 배치된 모습을 보여주는 도면이다.
- 도 9는 본 발명의 제 1 실시예에 따른 냉장고의 구조에 있어서, 냉기 및 외기의 유동에 관한 일 모습을 보여주는 도면이다.
- 도 10은 본 발명의 제 1 실시예에 따른 냉장고의 상부 구성을 보여주는 도면이다.
- 도 11은 본 발명의 제 1 실시예에 따른 밀착기구의 구성을 보여주는 분해 사시도이다.
- 도 12는 본 발명의 제 1 실시예에 따른 가이드 플레이트의 저면 구성을 보여주는 도면이다.
- 도 13은 본 발명의 제 1 실시예에 따른 하우징의 구성을 보여주는 도면이다.
- 도 14는 본 발명의 제 1 실시예에 따른 걸림부재의 구성을 보여주는 도면이다.
- 도 15a 및 도 15b는 본 발명의 제 1 실시예에 따른 밀착기구의 작용을 보여주는 도면이다.
- 도 16은 도 15a의 XVI-XVI'를 따라 절개한 단면도이다.

도 17a 내지 도 17c는 본 발명의 제 1 실시예에 따른 레버 및 걸림부재의 작용을 보여주는 도면이다.

도 18은 본 발명의 제 1 실시예에 따른 냉장고가 가구의 수납공간에 수납되는 모습을 보여주는 도면이다.

도 19a 및 도 19b는 본 발명의 제 1 실시예에 따른 냉장고가 가구에 수납된 후 밀착부재의 작용을 보여주는 도면이다.

도 20은 본 발명의 제 2 실시예에 따른 냉장고의 구성을 보여주는 도면이다.

도 21 및 도 22는 본 발명의 제 3 실시예에 따른 밀착기구의 구성 및 작용을 보여주는 도면이다.

도 23 및 도 24는 본 발명의 제 4 실시예에 따른 밀착기구의 구성을 보여주는 도면이다.

도 25 내지 도 28은 본 발명의 제 5 실시예에 따른 냉장고의 구성 및 작용을 보여주는 도면이다.

발명을 실시하기 위한 구체적인 내용

- [0054] 이하, 본 발명의 일부 실시 예들을 예시적인 도면을 통해 상세하게 설명한다. 각 도면의 구성요소들에 참조부호를 부가함에 있어서, 동일한 구성요소들에 대해서는 비록 다른 도면상에 표시되더라도 가능한 한 동일한 부호를 가지도록 하고 있음에 유의해야 한다. 또한, 본 발명의 실시 예를 설명함에 있어, 관련된 공지 구성 또는 기능에 대한 구체적인 설명이 본 발명의 실시예에 대한 이해를 방해한다고 판단되는 경우에는 그 상세한 설명은 생략한다.
- [0055] 또한, 본 발명의 실시예의 구성 요소를 설명하는 데 있어서, 제 1, 제 2, A, B, (a), (b) 등의 용어를 사용할 수 있다. 이러한 용어는 그 구성 요소를 다른 구성 요소와 구별하기 위한 것일 뿐, 그 용어에 의해 해당 구성 요소의 본질이나 차례 또는 순서 등이 한정되지 않는다. 어떤 구성 요소가 다른 구성요소에 "연결", "결합" 또는 "접속"된다고 기재된 경우, 그 구성 요소는 그 다른 구성요소에 직접적으로 연결되거나 접속될 수 있지만, 각 구성 요소 사이에 또 다른 구성 요소가 "연결", "결합" 또는 "접속"될 수도 있다고 이해되어야 할 것이다.
- [0056] 도 1은 본 발명의 제 1 실시예에 따른 냉장고가 가구에 빌트인 된 모습을 보여주는 도면이고, 도 2는 본 발명의 제 1 실시예에 따른 냉장고의 구성을 보여주는 도면이고, 도 3은 본 발명의 제 1 실시예에 따른 냉장고의 구성을 보여주는 분해 사시도이다.
- [0057] 먼저, 도 1을 참조하면, 본 발명의 제 1 실시예에 따른 냉장고(10)는 설치 대상물의 벽에 의하여 정의되는 수납 공간에 수납될 수 있다. 상세히, 상기 냉장고(10)는 가정 또는 사무실의 벽 또는 가구내에 매립 설치되는 빌트인(built-in) 냉장고로 이해될 수 있다. 일례로, 도 1은 상기 냉장고(10)가 설치대상물, 즉 가구(F)에 형성되는 수납공간(Fs)에 설치되는 모습을 보여준다.
- [0058] 상기 냉장고(10)는 상기 가구(F)에 고정하여 설치될 수도 있고, 분리 가능하게 설치될 수도 있다. 즉, 상기 냉장고(10)는 포터블 냉장고로서, 평소에는 가구(F)의 수납공간(Fs)에 삽입되어 사용되다가, 피크닉과 같은 행사가 있을 때 상기 냉장고(10)를 상기 가구(F)로부터 분리하여 아이스 박스(Ice box)와 같이 이동하여 사용할 수도 있다. 상기 냉장고(10)의 외면은 상기 가구(F)의 벽(W)에 인접하게 위치될 수 있다.
- [0059] 상기 냉장고(10)는 사용자의 휴대가 용이하도록, 비교적 소형 및 작은 중량을 가지도록 구성될 수 있다. 일례로, 상기 냉장고(10)는 가로, 세로 및 높이의 치수가 30~50cm 의 범위에서 형성되고, 그 중량은 10~15kg 이하로 구성될 수 있다.
- [0060] 상기 냉장고(10)에는, 식품의 저장공간이 형성되는 냉장고 본체 및 상기 냉장고 본체의 상측에 구비되는 밀착기구(200)가 포함된다. 일례로, 상기 밀착기구(200)는 상기 아우터 케이스(101)의 외측에 설치될 수 있다.
- [0061] 상기 냉장고 본체에는, 저장실을 형성하는 캐비닛(100) 및 상기 저장실을 차폐하는 도어(120)가 포함된다. 상기 냉장고 본체에는, 상기 도어(120)의 상측 및 하측에 배치되어 외기가 입출되는 입출그릴(131,135)이 배치될 수 있다.
- [0062] 상기 밀착기구(200)에는, 상기 캐비닛(100)의 상측에 안착되는 하우징(210)이 포함된다. 상기 하우징(210)은 대략 육면체의 형상을 가지며, 그 내부에는 밀착부재(280)를 이동시키기 위한 동력전달 요소가 포함될 수 있다. 상기 밀착부재(280)는 상기 하우징(210)의 양 측면에 배치될 수 있다.
- [0063] 상기 하우징(210)의 상부에는, 레버(250) 및 걸림부재(257)가 설치되는 절개부(218)가 형성된다. 상기 절개부(218)는 상기 하우징(210)의 상면이 관통하여 형성되는 관통 홀을 포함한다. 상기 레버(250) 및 걸림부재(257)

는 상기 절개부(218)의 상측으로 돌출된다.

- [0064] 사용자는 상기 레버(250)를 전방 또는 후방으로 이동시킬 수 있으며, 상기 레버(250)의 이동에 따라 상기 밀착 부재(280)는 상기 하우징(210)의 측면으로부터 좌우 방향으로 인출되거나, 그 반대방향으로 인입될 수 있다.
- [0065] 도 4는 본 발명의 제 1 실시예에 따른 냉장고의 본체 구성을 보여주는 분해 사시도이고, 도 5는 본 발명의 제 1 실시예에 따른 냉장고의 본체 내부 구성을 보여주는 도면이고, 도 6은 본 발명의 제 1 실시예에 따른 공급 덕트의 구성을 보여주는 사시도이고, 도 7은 본 발명의 실시예에 따른 열전소자 모듈의 구성을 보여주는 도면이다.
- [0066] 도 4 내지 도 7을 참조하면, 본 발명의 제 1 실시예에 따른 냉장고(10)에는, 외관을 형성하며 식품의 저장을 위한 저장실(106)을 형성하는 캐비닛(100) 및 상기 저장실(106)을 차폐하는 도어(120)가 포함된다. 일례로, 상기 캐비닛(100)은 개구된 전방부를 가지는 직육면체의 형상을 가지도록 구성되고, 상기 도어(120)는 사각 패널의 형상을 가질 수 있다.
- [0067] 상기 도어(120)는 회동 가능하게 구비될 수 있다. 일례로, 상기 도어(120)의 일측부는 상기 캐비닛(100)에 힌지 결합되고, 타측부는 상기 도어(120)의 일측부를 중심으로 전방으로 회동될 수 있다. 상기 일측부는 우측부, 상기 타측부는 좌측부일 수 있다. 상기 도어(120)의 전면에는, 사용자가 조작하는 핸들(125)이 구비될 수 있다.
- [0068] 상기 캐비닛(100)에는, 아우터 케이스(101) 및 상기 아우터 케이스(101)의 내측에 배치되며 상기 저장실(106)의 벽을 형성하는 이너 케이스(103)가 포함된다. 상기 아우터 케이스(101)는 상기 가구(F)의 벽(W)에 인접하게 위치될 수 있으며, 상기 이너 케이스(103)의 외측을 감싸도록 구성될 수 있다.
- [0069] 상기 캐비닛(100)에는, 상기 아우터 케이스(101)와 이너 케이스(103)의 사이에 배치되어, 상기 저장실(106)과 상기 냉장고(10)의 외부를 단열하는 캐비닛단열재(105)가 포함된다. 일례로, 상기 캐비닛단열재(105)는 폴리우레탄 폼(polyurethane foam)으로 구성될 수 있다.
- [0070] 상기 냉장고(10)에는, 상기 캐비닛(100)의 내부에 배치되며 냉기를 발생시키는 열전소자 모듈(180)이 더 포함된다. 일례로, 상기 열전소자 모듈(180)은 상기 저장실(106)의 후벽에 설치될 수 있다. 상기 냉장고(10)에는 냉동 사이클을 구동하기 위한 부품, 일례로 압축기와 같은 고소음 발생원이 구비되지 않으므로, 상기 냉장고(10)의 구동중에 소음발생이 저감되는 효과가 나타날 수 있다.
- [0071] 상기 열전소자 모듈(180)은 저장실(106)의 후벽에 설치되어 저장실(106)을 냉각하도록 이루어진다. 열전소자모듈(180)은 열전소자를 포함하며, 열전소자는 펠티어 효과를 이용하여 냉각과 발열을 구현하는 소자를 가리킨다. 열전소자의 흡열측이 저장실(106)을 향하도록 배치되고 열전소자의 발열측이 냉장고(10)의 외부를 향하도록 배치되면, 열전소자의 작동을 통해 저장실(106)을 냉각할 수 있게 된다.
- [0072] 상기 열전소자 모듈(180)에는, 상기 열전소자가 결합되며 사각 플레이트 형상을 가지는 모듈 본체(181)와, 상기 모듈 본체(181)의 일측에 구비되어 저장실(106)의 냉기와 열교환 하는 흡열 히트싱크(183) 및 상기 모듈 본체(181)의 타측에 구비되어 외기와 열교환 하는 방열 히트싱크(182)가 포함된다.
- [0073] 상기 모듈 본체(181)의 일측은, 상기 열전소자 모듈(180)을 기준으로 저장실(106)을 향하는 방향이며, 타측은 냉장고(10)의 외부를 향하는 방향을 의미할 수 있다.
- [0074] 상기 흡열 히트싱크(183)는 상기 열전소자의 흡열부와 접촉하도록 배치되며, 상기 방열 히트싱크(182)는 상기 열전소자의 방열부와 접촉하도록 배치된다. 상기 열전소자의 흡열부와 방열부는 면 접촉 가능한 형상을 가지며, 서로 반대되는 면을 형성할 수 있다.
- [0075] 상기 열전소자 모듈(180)에서는 상기 열전소자의 방열부에서 신속하게 방열이 이루어져야, 상기 열전소자의 흡열부에서 충분한 흡열이 이루어질 수 있다. 따라서, 상기 방열 히트싱크(182)의 열교환 면적은 상기 흡열 히트싱크(183)의 열교환 면적보다 크게 형성될 수 있다.
- [0076] 상기 방열 히트싱크(182) 및 상기 흡열 히트싱크(183)에는, 상기 열전소자에 접촉하는 베이스 및 상기 베이스에 결합되는 열전달 핀이 각각 포함될 수 있다.
- [0077] 이에 더하여, 상기 방열 히트싱크(182)의 신속한 방열 위하여, 상기 방열 히트싱크(182)에는, 히트 파이프(185)가 더 포함될 수 있다. 상기 히트 파이프(185)는 내부에 열 전달 유체를 수용하도록 이루어지며, 히트 파이프(185)의 일단은 상기 베이스를 관통하고 타단은 열전달 핀을 관통하도록 배치될 수 있다.
- [0078] 상기 열전소자 모듈(180)에는, 상기 흡열 히트싱크(183)와 상기 방열 히트싱크(182)의 사이에 설치되는 모듈 단

열재(184)가 더 포함된다. 일례로, 상기 모듈 단열재(184)는 열전소자의 테두리를 감싸도록 배치될 수 있다.

- [0079] 상기 열전소자 모듈(180)의 전방측, 즉 상기 저장실(106)을 향하는 측방에는 저장실(106)의 냉기 순환을 강제하는 냉기 순환팬(310)이 설치될 수 있다. 상기 냉기 순환팬(310)은 상기 흡열 히트싱크(183)의 전방에 위치될 수 있다. 그리고, 일례로 상기 냉기 순환팬(310)에는, 측방향으로 냉기를 흡입하여 반경방향으로 토출하는 원심팬이 포함될 수 있다.
- [0080] 상기 냉장고(10)에는, 상기 순환팬(310)에 의하여 발생하는 냉기 유동을 가이드 하는 공급 덕트(150)가 더 포함된다. 상기 공급 덕트(150)는 상기 이너 케이스(103)에 결합되어 상기 저장실(106)을 향하여 냉기를 공급할 수 있다. 상세히, 상기 공급 덕트(150)에는 상기 저장실(106)에 존재하는 냉기가 유입되며, 상기 흡열 히트싱크(183)와 열교환 된 냉기를 다시 상기 저장실(106)로 배출하는 기능을 수행할 수 있다.
- [0081] 상기 공급 덕트(150)는 저장실(106)의 후벽과, 상부 벽 및 하부 벽에 배치되어, 상기 저장실(106)로 냉기를 배출할 수 있다. 일례로, 상기 공급 덕트(150)는 적어도 2회 절곡되어 "ㄷ" 형상을 가지도록 배치될 수 있다. 상기 공급 덕트(150)의 절곡된 각도는 90도일 수 있다.
- [0082] 상기 공급 덕트(150)의 내부에는, 상기 열전소자 모듈(180) 중 상기 흡열 히트싱크(183)가 배치될 수 있다. 따라서, 상기 공급 덕트(150)로 유입된 냉기는 상기 흡열 히트싱크(183)와 열교환 하면서, 냉각될 수 있다. 그리고, 냉각된 냉기는 공급 덕트(150)로부터 배출되어, 상기 저장실(106)로 유입될 수 있다.
- [0083] 상기 공급 덕트(150)의 내부에는, 축냉제(190)가 설치될 수 있다. 상기 축냉제(190)는 상기 공급 덕트(150)를 유동하는 냉기에 의하여 냉각되어 냉기를 저장하며, 냉기 순환팬(310)이 정지되었을 때 예를 들어, 냉장고(10)의 이동시 저장된 냉기를 배출하여 상기 저장실(106)의 냉각 상태를 유지하는 기능을 수행한다. 상기 축냉제(190)는 상변화 과정에서 냉기를 배출하는 상변화 물질(Phase Change Material, PCM)을 포함할 수 있다. 일례로, 상기 축냉제(190)에는, 물 또는 얼음, 포접화합물(Clatrate), 또는 공융염(Eutectic Salt)이 포함될 수 있다.
- [0084] 상기 냉장고(10)에는, 외기의 유동을 가이드 하는 방열 덕트(400)가 더 포함된다. 상기 방열 덕트(400)에는 냉장고(10) 외부의 외기가 유입되며, 상기 방열 히트싱크(182)와 열교환 된 외기를 다시 상기 냉장고(10)의 외부로 배출하는 기능을 수행할 수 있다. 상기 방열 히트싱크(182)는 상기 방열 덕트(400)의 내부에 배치될 수 있다.
- [0085] 상기 방열 덕트(400)는 캐비닛단열재(105)에 매립되도록 배치되며, 상기 캐비닛(100)의 후방부, 상부 및 하부에 배치될 수 있다. 일례로, 상기 방열 덕트(400)는 적어도 2회 절곡되어 "ㄷ" 형상을 가지도록 배치될 수 있다. 상기 방열 덕트(400)의 절곡된 각도는 90도일 수 있다. 그리고, 상기 방열 덕트(400)는 상기 공급 덕트(150)의 외측을 따라 배치될 수 있다.
- [0086] 그리고, 상기 방열 덕트(400)에는, 외기를 도입 또는 배출하는 제 1 입출부(441) 및 제 2 입출부(445)가 포함된다. 상기 제 1 입출부(441)는 상기 방열 덕트(400)의 상부측 단부에 배치되며, 상기 제 2 입출부(445)는 상기 방열 덕트(400)의 하부측 단부에 배치될 수 있다.
- [0087] 상기 냉장고(100)에는, 상기 방열 덕트(400)의 내부 유로상에 배치되며 외기의 유동을 강제하는 방열팬(320,330)이 더 포함된다. 상기 방열팬(320,330)에는, 상기 방열 덕트(400)의 상부에 배치되는 제 1 방열팬(320) 및 상기 방열 덕트(400)의 하부에 배치되는 제 2 방열팬(330)이 포함된다. 상기 제 1 방열팬(320)은 상기 방열 덕트(400)의 상부측 절곡된 부분에 배치되며, 상기 제 2 방열팬(330)은 상기 방열 덕트(400)의 하부측 절곡된 부분에 배치될 수 있다.
- [0088] 상기 제 1,2 방열팬(320,330)의 회전방향에 따라, 상기 제 1,2 입출부(441,445)에서의 외기 유동방향은 달라질 수 있다. 이와 관련하여서는, 도면을 참조하여 후술한다.
- [0089] 상기 캐비닛(100)의 전방에는, 상기 방열 덕트(400)로 외기를 유입시키거나 상기 방열 덕트(400)내에서 열교환 된 외기를 냉장고 외부로 배출시키는 입출그릴(131,135)이 포함된다. 상기 입출그릴(131,135)에는, 상기 캐비닛(100)의 상부에 배치되는 제 1 입출그릴(131) 및 상기 캐비닛(100)의 하부에 배치되는 제 2 입출그릴(135)이 포함된다.
- [0090] 상기 제 1 입출그릴(131)은 상기 도어(120)의 상측에 위치되고, 상기 제 1 입출부(441)의 전방에 위치되어 상기 제 1 입출부(441)와 연통될 수 있다. 그리고, 상기 제 2 입출그릴(135)은 상기 도어(120)의 하측에 위치되고,

상기 제 2 입출부(445)의 전방에 위치되어 상기 제 2 입출부(445)와 연통될 수 있다.

- [0091] 상기 공급 덕트(150)와 관련하여, 좀 더 상세히 설명한다.
- [0092] 상기 공급 덕트(150)는 저장실(106)의 후벽, 상부 벽 및 하부 벽에 설치될 수 있다.
- [0093] 상세히, 상기 공급 덕트(150)에는, 상기 저장실(106)의 후벽을 형성하는 이너 케이스(103)에 설치되는 제 1 공급덕트(151)가 포함된다. 상기 제 1 공급덕트(151)는 상기 저장실(106)의 후벽에서 상하 방향으로 연장될 수 있다. 상기 제 1 공급덕트(151)의 상하방향 중앙부에는, 상기 냉기 순환팬(310)이 설치될 수 있다.
- [0094] 그리고, 상기 제 1 공급덕트(151)에는, 상기 열전소자 모듈(180)의 흡열 히트싱크(183)가 위치될 수 있다. 따라서, 상기 제 1 공급덕트(151)를 유동하는 냉기는 상기 흡열 히트싱크(183)와 열교환 할 수 있다.
- [0095] 상기 냉기 순환팬(310)의 구동에 의하여, 상기 저장실(106)에 존재하는 냉기는 상기 냉기 순환팬(310)으로 유입되며, 상기 냉기 순환팬(310)의 후방에 위치하는 흡열 히트싱크(183)를 지나면서 냉각될 수 있다. 그리고, 냉각된 냉기는 상방 및 하방으로 유동하면서 상기 제 1 공급덕트(151)의 상부 및 하방으로 유동할 수 있다.
- [0096] 상기 공급 덕트(150)에는, 다수의 냉기 토출공(151a, 153a, 155a)이 형성될 수 있다. 상기 제 1 공급덕트(151)에는, 냉기를 저장실(106)로 배출하는 제 1 토출공(151a)이 형성된다. 상기 제 1 토출공(151a)은 상기 제 1 공급덕트(151)의 전면에 형성되며, 상기 저장실(106)에 노출될 수 있다. 상기 제 1 토출공(151a)에서 배출된 냉기는 상기 저장실(106)의 전방부를 향하여 유동할 수 있다.
- [0097] 상기 공급 덕트(150)에는, 상기 저장실(106)의 상부 벽을 형성하는 이너 케이스(103)에 설치되는 제 2 공급덕트(153)가 포함된다. 상기 제 2 공급덕트(153)는 상기 제 1 공급덕트(151)의 상부로부터 전방으로 연장될 수 있다. 상기 냉기 순환팬(310)에서 상기 제 1 공급덕트(151)의 상부로 유동한 냉기는 상기 제 2 공급덕트(153)를 통하여 전방으로 유동할 수 있다.
- [0098] 상기 제 2 공급덕트(153)의 전방부에는, 상기 제 2 공급덕트(153)의 냉기를 상기 저장실(106)의 전방부로 배출하는 제 2 토출공(153a)이 형성된다. 일례로, 상기 제 2 토출공(153a)은 상기 제 2 공급덕트(153)의 전단부에 형성되며, 상기 도어(120)에 인접하게 위치될 수 있다. 따라서, 상기 제 2 토출공(153a)에서 배출된 냉기는 상기 도어(120)측으로 배출될 수 있으며, 상기 도어(120)의 내면을 따라 상기 저장실(106)의 전방부로 공급될 수 있다.
- [0099] 상기 공급 덕트(150)에는, 상기 저장실(106)의 하부 벽을 형성하는 이너 케이스(103)에 설치되는 제 3 공급덕트(155)가 더 포함된다. 상기 제 3 공급덕트(155)는 상기 제 1 공급덕트(151)의 하부로부터 전방으로 연장될 수 있다. 상기 냉기 순환팬(310)에서 상기 제 1 공급덕트(151)의 하부로 유동한 냉기는 상기 제 3 공급덕트(155)를 통하여 전방으로 유동할 수 있다.
- [0100] 상기 제 3 공급덕트(155)의 전방부에는, 상기 제 3 공급덕트(155)의 냉기를 상기 저장실(106)의 전방부로 배출하는 제 3 토출공(155a)이 형성된다. 일례로, 상기 제 3 토출공(155a)은 상기 제 3 공급덕트(155)의 전단부에 형성되며, 상기 도어(120)에 인접하게 위치될 수 있다. 따라서, 상기 제 3 토출공(155a)에서 배출된 냉기는 상기 도어(120)측으로 배출될 수 있으며, 상기 도어(120)의 내면을 따라 상기 저장실(106)의 전방부로 공급될 수 있다.
- [0101] 상기 냉장고(10)에는, 상기 공급 덕트(150)의 내부에 설치되는 축냉제(190)가 더 포함된다. 상기 축냉제(190)는 얇은 평판의 형상을 가지며 소정의 길이를 가지도록 구성될 수 있다.
- [0102] 상기 축냉제(190)는 상기 공급 덕트(150)를 유동하는 냉기에 의하여 냉각되어 냉기를 저장할 수 있다. 그리고, 상기 축냉제(190)에 저장된 냉기는 전도 또는 대류의 방식에 의하여 상기 저장실(106)을 냉각할 수 있다. 상기 한 바와 같이, 상기 축냉제(190)에는 상변화 물질이 포함될 수 있다.
- [0103] 상기 축냉제(190)는 상기 제 2 공급덕트(153) 또는 상기 제 3 공급덕트(155)에 설치될 수 있다. 상기 제 2 공급덕트(153) 또는 상기 제 3 공급덕트(155)는 상기 제 1 공급덕트(151)로부터 전방으로 연장되도록 구성되므로, 상기 축냉제(190)는 상기 제 2,3 덕트(153, 155)의 내부에 용이하게 설치될 수 있다.
- [0104] 상기 축냉제(190)에는, 상기 제 2 공급덕트(153)의 내부에 설치되는 제 1 축냉제(191)가 포함된다. 상기 제 2 공급덕트(153)를 유동하는 냉기는 상기 제 1 축냉제(191)를 냉각할 수 있고, 냉각된 제 1 축냉제(191)는 상변화 과정에서 냉기를 배출할 수 있다. 특히, 상기 냉기 순환팬(310)이 구동되지 않을 때, 상기 제 1 축냉제(191)에 저장된 냉기는 상기 저장실(106)로 공급될 수 있다.

- [0105] 상기 제 3 공급덕트(155)의 내부에 설치되는 제 2 축냉제(195)가 포함된다. 상기 제 2 공급덕트(153)를 유동하는 냉기는 상기 제 2 축냉제(195)를 냉각할 수 있고, 냉각된 제 2 축냉제(195)는 상변화 과정에서 냉기를 배출할 수 있다. 특히, 상기 냉기 순환팬(310)이 구동되지 않을 때, 상기 제 2 축냉제(195)에 저장된 냉기는 상기 저장실(106)로 공급될 수 있다.
- [0106] 도 8은 본 발명의 제 1 실시예에 따른 방열 덕트가 캐비닛 내부에 배치된 모습을 보여주는 도면이고, 도 9는 본 발명의 제 1 실시예에 따른 냉장고의 구조에 있어서, 냉기 및 외기의 유동에 관한 일 모습을 보여주는 도면이다.
- [0107] 도 8 및 도 9를 참조하면, 본 발명의 제 1 실시예에 따른 냉장고(10)에는, 캐비닛단열재(105)에 매립되는 방열 덕트(400)가 더 포함된다. 상기 방열 덕트(400)는 외기와 연통하는 덕트로서 이해될 수 있다.
- [0108] 상기 방열 덕트(400)에는, 캐비닛(100)의 후방부에 구비되는 캐비닛단열재(105)에 설치되는 제 1 방열덕트(410)와, 상기 제 1 방열덕트(410)의 상부로부터 전방으로 연장되며 상기 제 1 입출그릴(131)에 연통되는 제 2 방열덕트(420) 및 상기 제 1 방열덕트(410)의 하부로부터 전방으로 연장되며 상기 제 2 입출그릴(135)에 연통되는 제 3 방열덕트(430)가 포함된다.
- [0109] 상기 제 1 방열덕트(410)에는, 상기 열전소자 모듈(200)의 방열 히트싱크(182)가 위치될 수 있다. 따라서, 상기 제 1 방열덕트(410)를 유동하는 외기는 상기 방열 히트싱크(182)와 열교환 할 수 있다.
- [0110] 상기 제 2 방열덕트(420)의 전단부에는, 상기 제 1 입출그릴(131)에 인접하게 배치되어 상기 제 1 입출그릴(131)을 통하여 유입된 외기를 도입하거나 상기 제 2 방열덕트(420)의 공기를 상기 제 1 입출그릴(131)로 가이드 하는 제 1 입출부(431)가 포함된다.
- [0111] 상기 제 3 방열덕트(430)의 전단부에는, 상기 제 2 입출그릴(135)에 인접하게 배치되어 상기 제 2 입출그릴(135)을 통하여 유입된 외기를 도입하거나 상기 제 3 방열덕트(420)의 공기를 상기 제 2 입출그릴(135)로 가이드 하는 제 2 입출부(435)가 포함된다.
- [0112] 상기 방열 덕트(400)의 내부에는, 외기의 순환을 강제하는 제 1,2 방열팬(320,330)이 설치될 수 있다. 상기 제 1 방열팬(320)은 상기 제 1 방열덕트(410)의 상부, 즉 상기 제 1 방열덕트(410)와 상기 제 2 방열덕트(420)가 만나는 부위에 설치될 수 있다. 그리고, 상기 제 2 방열팬(330)은 상기 제 1 방열덕트(410)의 하부, 즉 상기 제 1 방열덕트(410)와 상기 제 3 방열덕트(430)가 만나는 부위에 설치될 수 있다.
- [0113] 상기 제 1,2 방열팬(320,330)에는 횡류팬이 포함될 수 있다. 상기 횡류팬은 원주방향으로 공기를 흡입하여 원주방향으로 공기를 배출하는 팬으로서, 상기 제 1 방열덕트(410)로부터 상기 제 2 방열덕트(420) 또는 상기 제 3 방열덕트(430)로의 공기 유동을 가이드 할 수 있다.
- [0114] 상기 제 1,2 방열팬(320,330)의 주변에는 공기의 안정적인 유동을 가이드 하는 유동 가이드부(325,327)가 각각 설치될 수 있다. 상기 유동 가이드부(325,327)에는, 방열팬(320,330)의 일측에 구비되는 리어 가이드(325) 및 타측에 구비되는 스테빌라이저(327)가 포함된다.
- [0115] 상기 리어 가이드(325)는 상기 방열팬(320,330)의 외주면에 인접하여 배치되어 상기 방열팬(320,330)으로 흡입된 공기를 원주 방향으로 토출되도록 가이드 할 수 있다. 그리고, 상기 스테빌라이저(327)는 상기 방열팬(320,330)에서 토출되는 공기가 상기 방열팬(320,330)의 흡입측으로 재흡입 되는 것을 방지하는 기능을 수행할 수 있다.
- [0116] 냉장고(10)에서의 냉기 및 외기의 유동에 관하여 설명한다.
- [0117] 상기 제 1 방열팬(320) 및 제 2 방열팬(330)의 회전방향에 따라, 외기의 유입 및 배출방향이 달라질 수 있다.
- [0118] 일례로, 도 9를 참조하면, 상기 제 1,2 방열팬(320,330)이 각각 시계방향으로 회전하면, 외기는 제 1 입출그릴(131)을 통하여 상기 제 2 방열덕트(420)로 유입된다. 그리고, 외기는 상기 제 1 방열덕트(410)의 내부에 배치되는 방열 히트싱크(182)와 열교환 하여 흡열한 후, 제 2 입출그릴(135)을 통하여 상기 제 3 방열덕트(430)로부터 배출될 수 있다.
- [0119] 다만, 이와는 달리, 상기 제 1,2 방열팬(320,330)이 각각 반시계방향으로 회전하면, 외기는 제 2 입출그릴(135)을 통하여 상기 제 3 방열덕트(430)로 유입된다. 그리고, 외기는 상기 제 1 방열덕트(410)의 내부에 배치되는 방열 히트싱크(182)와 열교환 하여 흡열한 후, 제 1 입출그릴(131)을 통하여 상기 제 2 방열덕트(420)로부터 배

출될 수 있다.

- [0120] 한편, 냉기 순환팬(310)이 구동하면, 상기 저장실(106)에 존재하는 냉기는 상기 냉기 순환팬(310)으로 유입되며, 상기 냉기 순환팬(310)의 후방에 위치하는 흡열 히트싱크(183)를 지나면서 냉각될 수 있다. 냉각된 냉기 중 일부의 냉기는 제 1 공급덕트(151)의 제 1 토출공(151a)을 통하여 저장실(106)로 배출될 수 있다.
- [0121] 그리고, 일부의 냉기는 상기 제 1 공급덕트(151)의 상부로 유동하며, 상기 제 2 공급덕트(153)를 통하여 전방으로 유동하고, 제 2 토출공(153a)을 통하여 저장실(106)로 배출될 수 있다. 나머지 냉기는 상기 제 1 공급덕트(151)의 하부로 유동하며, 상기 제 3 공급덕트(155)를 통하여 전방으로 유동하고, 제 3 토출공(155a)을 통하여 저장실(106)로 배출될 수 있다.
- [0122] 도 10은 본 발명의 제 1 실시예에 따른 냉장고의 상부 구성을 보여주는 도면이고, 도 11은 본 발명의 제 1 실시예에 따른 밀착기구의 구성을 보여주는 분해 사시도이고, 도 12는 본 발명의 제 1 실시예에 따른 가이드 플레이트의 저면 구성을 보여주는 도면이고, 도 13은 본 발명의 제 1 실시예에 따른 하우징의 구성을 보여주는 도면이고, 도 14는 본 발명의 제 1 실시예에 따른 걸림부재의 구성을 보여주는 도면이다.
- [0123] 도 10 내지 도 14를 참조하면, 본 발명의 제 1 실시예에 따른 냉장고(10)에는, 냉장고 본체의 일측에 배치되는 밀착기구(200)가 포함된다. 상기 밀착기구(200)는 사용자의 조작에 의하여 상기 냉장고(10)를 설치대상물에 밀착시키는 기구로서 이해될 수 있다. 상기 냉장고(10)의 적어도 일부분은 상기 설치대상물의 일면에 접촉될 수 있다. 일례로, 상기 설치대상물에는 도 1에서 설명한 가구(F)가 포함되며, 상기 냉장고(10)의 적어도 일부분이 접촉되는 면에는 상기 가구(F)의 벽(W)이 포함될 수 있다.
- [0124] 상기 밀착기구(200)에는, 상기 가구(F)의 벽(W)에 접촉되는 밀착부재(280)가 포함된다. 상기 밀착부재(280)는 상기 밀착기구(200)의 측면에 구비되며, 레버(250)의 조작에 따라 움직임 가능하게 구비될 수 있다. 상세히, 상기 밀착부재(280)에는, 상기 밀착기구(200)의 일측면에 구비되는 제 1 밀착부재(281) 및 타측면에 구비되는 제 2 밀착부재(285)가 포함될 수 있다.
- [0125] 상세히, 상기 밀착기구(200)에는, 하우징(210)이 포함된다. 상기 하우징(210)에는, 상기 레버(250)에 발생하는 힘이 상기 밀착부재(280)로 전달되도록 하는 동력 전달요소가 설치되는 공간이 마련될 수 있다. 일례로, 상기 하우징(210)은 육면체의 외관 형상을 가질 수 있다.
- [0126] 상기 하우징(200)에는, 상기 케비닛(100)의 상면에 놓여지는 하우징하면부(212)가 포함된다. 상기 하우징하면부(212)에는, 상기 제 1,2 밀착부재(281,285)의 하부를 지지하는 지지부(212a)가 포함된다. 상기 지지부(212a)는 상기 하우징하면부(212)의 양측 2개소에 구비될 수 있다.
- [0127] 그리고, 상기 하우징(200)에는, 하우징 전면부(211) 및 하우징 측면부(213)가 더 포함된다. 상기 하우징 측면부(213)는 상기 하우징 전면부(211)의 양측으로부터 후방으로 연장된다.
- [0128] 그리고, 상기 하우징(200)에는, 상기 하우징(200)의 상면을 형성하며 2개의 하우징 측면부(213)를 연결하는 하우징상면부(215) 및 2개의 하우징 측면부(213)의 후방부를 연결하는 하우징 후면부(217)가 더 포함된다.
- [0129] 상기 하우징상면부(215)에는, 조작 가능한 레버(250)가 설치된다. 상기 레버(250)는 상기 하우징상면부(215)의 상측으로 돌출되어 사용자가 파지하여 전방 또는 후방으로 이동시킬 수 있다.
- [0130] 상기 하우징상면부(215)에는 절개부(218)가 형성되며, 상기 레버(250)는 상기 하우징(210)의 내부로부터 상기 절개부(218)를 통하여 상기 하우징(210)의 외부로 연장될 수 있다. 상세히, 상기 레버(250)는 가이드 플레이트(230)의 상면에 구비되어 상방으로 연장되며, 상기 절개부(218)를 통하여 상기 하우징상면부(215)의 상측으로 돌출될 수 있다. 일례로, 상기 레버(250)는 상기 하우징상면부(215)의 전방부에 위치될 수 있다.
- [0131] 상기 레버(250)는 직선이동 가능하게 구비될 수 있다. 일례로, 상기 레버(250)는 상기 하우징(210) 또는 냉장고(10)의 전방 또는 후방으로 이동될 수 있다. 그리고, 상기 레버(250)는 상기 절개부(218)의 내측에서 이동될 수 있다.
- [0132] 상기 하우징(210)의 내부에는, 상기 레버(250)와 함께 전방 또는 후방으로 이동하며 상기 밀착부재(280)를 가압하는 가이드 플레이트(230)가 구비될 수 있다. 일례로, 상기 레버(250)와 상기 가이드 플레이트(230)는 서로 결합되도록 구성되거나, 일체로 구성될 수 있다. 그리고, 상기 밀착부재(280)는 상기 가이드 플레이트(230)에 접촉 가능하게 배치될 수 있다.
- [0133] 상기 가이드 플레이트(230)는 상기 레버(250)로부터 후방으로 연장될 수 있다. 상기 가이드 플레이트(230)의 전

방부의 좌우방향 제 1 폭(W1)과, 후방부의 좌우방향 제 2 폭(W2)을 정의할 때, 상기 제 2 폭(W2)은 상기 제 1 폭(W1)과 다르게 형성될 수 있다. 일례로, 상기 가이드 플레이트(230)는 후방을 향하여 그 좌우 방향 폭이 증가하도록 구성될 수 있다. 일례로, 상기 제 2 폭(W2)은 상기 제 1 폭(W1)보다 크게 형성될 수 있다.

- [0134] 상세히, 상기 가이드 플레이트(230)에는, 상면을 형성하는 플레이트상면부(231) 및 상기 플레이트상면부(231)의 양 측방에 구비되는 2개의 플레이트측면부(232)가 포함된다. 상기 플레이트측면부(232)의 높이는 상기 가이드 플레이트(230)의 상하방향 두께를 형성할 수 있다.
- [0135] 상기한 바와 같이, 상기 가이드 플레이트(230)의 좌우방향 폭은 후방으로 갈수록 커지도록 구성되므로, 상기 플레이트측면부(232)는 전후 방향에 대하여 경사지게 연장되는 경사면을 포함한다. 상세히, 상기 플레이트측면부(232)는 후방으로 연장되는 연장선(ℓ 1)에 대하여 제 1 설정각도(θ 1)만큼 경사지게 연장될 수 있다. 이러한 구성에 의하여, 상기 2개의 플레이트측면부(232)는 후방을 향하여 점점 멀어지도록 배치될 수 있다.
- [0136] 상기 가이드 플레이트(230)의 양 측면에는, 상기 제 1,2 밀착부재(281,285)가 배치될 수 있다. 상기 제 1,2 밀착부재(281,285)는 상기 가이드 플레이트(230)가 전방 또는 후방으로 이동할 때 측방으로 가압되도록 배치될 수 있다. 그리고, 상기 제 1,2 밀착부재(281,285)는 상기 가이드 플레이트(230)에 슬라이딩 가능하게 결합될 수 있다.
- [0137] 상세히, 상기 제 1,2 밀착부재(281,285)에는, 상기 가이드 플레이트(230)의 플레이트측면부(232)에 끼워지는 부재측면부(281a,285a)가 포함된다. 상기 제 1 밀착부재(281)에는 제 1 부재측면부(281a)가 구비되고, 상기 제 2 밀착부재(285)에는 제 2 부재측면부(285a)가 구비된다. 상기 제 1,2 부재측면부(281a,285a)는 상기 플레이트측면부(232)를 바라보도록 배치될 수 있다.
- [0138] 그리고, 상기 제 1,2 부재측면부(281a,285a)는 전후 방향에 대하여 경사지게 연장되는 경사면을 포함한다. 상세히, 상기 제 1,2 부재측면부(281a,285a)는 후방으로 연장되는 연장선(ℓ 1)에 대하여 제 2 설정각도(θ 2)만큼 경사지게 연장될 수 있다. 이러한 구성에 의하여, 상기 제 1,2 부재측면부(281a,285a)는 후방을 향하여 점점 멀어지도록 배치될 수 있다.
- [0139] 상기 제 1 설정각도(θ 1)와 상기 제 2 설정각도(θ 2)는 서로 동일한 값을 형성할 수 있다. 따라서, 상기 가이드 플레이트(230)의 플레이트측면부(232)와 상기 제 1,2 부재측면부(281a,285a)는 서로 맞닿도록 배치될 수 있다.
- [0140] 상기 제 1,2 부재측면부(281a,285a)에는 상기 가이드 플레이트(230)의 플레이트측면부(232)가 삽입되는 삽입 홈(283)이 형성된다. 상기 삽입 홈(283)은 상기 제 1,2 부재측면부(281a,285a)에 함몰되도록 구성될 수 있다.
- [0141] 상기 가이드 플레이트(230)의 상면 및 하면 중 적어도 하나의 면에는, 함몰되어 구성되는 부재 결합부(235)가 구비될 수 있다. 상기 제 1,2 부재측면부(281a,285a)는 상기 부재 결합부(235)에 삽입되도록 구성될 수 있다.
- [0142] 상기 삽입 홈(283)과 상기 부재 결합부(235)의 구성에 의하여, 상기 가이드 플레이트(230)와 상기 제 1,2 밀착부재(281,285)는 상대적으로 이동할 수 있다. 상기 가이드 플레이트(230)가 전방 또는 후방으로 이동할 때, 상기 제 1,2 부재측면부(281a,285a)는 상기 부재 결합부(235)를 따라 이동할 수 있다.
- [0143] 한편, 상기 하우징(210)에는, 상기 제 1,2 밀착부재(281,285)의 전단부 및 후단부를 지지하는 지지 턱(221)이 더 포함된다. 상기 지지 턱(221)은 후술할 지지 프레임(220)의 일 구성으로서 이해될 수 있다. 즉, 상기 제 1,2 밀착부재(281,285)의 전단부 및 후단부는 상기 지지 턱(221)에 간섭되므로, 전방 또는 후방으로의 이동이 제한될 수 있다.
- [0144] 상기 가이드 플레이트(230)가 전방으로 이동할 때, 상기 가이드 플레이트(230)의 점점 커지는 좌우방향 폭에 의하여, 상기 가이드 플레이트(230)로부터 상기 제 1,2 밀착부재(281,285)를 향하는 가압력이 작용할 수 있다. 상기 가압력에 의하여, 상기 제 1,2 밀착부재(281,285)는 좌우 방향으로 이동할 수 있다.
- [0145] 상기 하우징측면부(213)에는, 상기 밀착부재(280)가 설치되는 삽입부(213a)가 형성될 수 있다. 상기 제 1,2 밀착부재(281,285)는 상기 삽입부(213a)에 각각 삽입되며, 좌우 방향으로 이동하여 상기 하우징측면부(213)로부터 돌출될 수 있다.
- [0146] 상세히, 상기 밀착부재(280)는 상기 가이드 플레이트(230)가 전방으로 이동할 때, 상기 하우징측면부(213)로부터 멀어지는 방향으로, 즉 상기 하우징측면부(213)로부터 돌출되도록 직선 이동할 수 있다. 이 때, 상기 제 1,2 밀착부재(281,285)는 서로 멀어지는 방향으로 각각 이동할 수 있다.
- [0147] 반면에, 상기 밀착부재(280)는 상기 가이드 플레이트(230)가 후방으로 이동할 때, 상기 하우징측면부(213)로부

터 가까워지는 방향으로, 즉 상기 삽입부(213a)에 삽입되는 방향으로 직선 이동할 수 있다. 이 때, 상기 제 1,2 밀착부재(281,285)는 서로 가까워지는 방향으로 각각 이동할 수 있다.

- [0148] 상기 밀착기구(200)에는, 상기 하우징(210)의 내부에 구비되며 상기 밀착부재(280)를 지지하는 지지 프레임(220)이 더 포함된다. 상기 프레임(220)은 상기 하우징 하면부(212)의 상측에 배치되며, 상기 하우징측면부(213)로부터 상기 하우징(210)의 내부 방향으로 연장될 수 있다. 상기 지지 프레임(220)에는, 상기 삽입부(213a)로부터 연장되는 상기 지지 턱(221)이 포함될 수 있다.
- [0149] 상기 지지 프레임(220)에는, 상기 제 1,2 밀착부재(281,285)의 적어도 일부분이 삽입되는 프레임개구부(223)가 형성된다. 상기 제 1,2 밀착부재(281,285)는 상기 프레임개구부(223)의 내부에서 좌우 방향으로 연장되며, 상기 가이드 플레이트(230)에 접촉할 수 있다.
- [0150] 상기 밀착기구(200)에는, 상기 가이드 플레이트(230)의 움직임을 방지하기 위한 스톱퍼 기구가 더 포함된다. 상기 스톱퍼 기구에는, 걸림부재(257) 및 락(258)이 포함된다.
- [0151] 상기 걸림부재(257)는 상기 가이드 플레이트(230)의 전방부에 결합될 수 있다. 상기 가이드 플레이트(230)에는 상기 걸림부재(257)가 회전 가능하게 결합되는 회전중심부(253)가 구비된다. 상기 걸림부재(257)는 바아(bar) 형상을 가지며, 상기 회전중심부(253)에 탄성 결합될 수 있다.
- [0152] 상기 걸림부재(257)에는, 2개의 부재가 결합되어 구성될 수 있다. 상세히, 상기 걸림부재(257)에는, 제 1 부재(257a) 및 제 2 부재(257b)가 포함된다. 상기 제 1,2 부재(257a,257b)는 상하 방향으로 결합될 수 있다.
- [0153] 그리고, 상기 제 1 부재(257a)의 하부는 상기 제 2 부재(257b)의 삽입구(257c)에 삽입될 수 있다. 상기 삽입구(257c)는 상기 제 2 부재(257b)의 개방된 상부를 형성한다.
- [0154] 상기 걸림부재(257)에는, 상기 제 1,2 부재(257a,257b)를 탄성 결합하는 삽입 스프링(257d)이 더 포함된다. 일례로, 상기 삽입 스프링(257d)에는, 압축 스프링이 포함될 수 있다.
- [0155] 상기 삽입 스프링(257d)은 상기 제 1 부재(257a)의 하부와, 상기 제 2 부재(257b)의 스프링지지부(257d)의 사이에 배치될 수 있다. 즉, 상기 삽입 스프링(257d)의 상단부는 상기 제 1 부재(257a)의 하부에 결합되며 하단부는 상기 스프링지지부(257d)에 결합될 수 있다. 그리고, 상기 스프링지지부(257d)는 상기 제 2 부재(257b)의 내부에 형성되는 지지면으로서 수평면을 형성하며, 상기 삽입구(257c)의 하측에 위치될 수 있다.
- [0156] 상기 걸림부재(257)가 상기 락(258)에 걸림이 이루어질 때, 또는 상기 락(258)으로부터 걸림 해제될 때, 상기 제 1 부재(257a)와 상기 제 2 부재(257b)는 서로 가까워지거나 멀어지는 방향으로 이동할 수 있다. 상기 제 1 부재(257a)와 상기 제 2 부재(257b)는 서로 가까워지는 방향으로 이동할 때, 상기 삽입 스프링(257d)의 복원력이 극복될 수 있다.
- [0157] 상기 밀착기구(200)에는, 상기 걸림부재(257)를 상기 가이드 플레이트(230)에 결합시키는 걸림스프링(259)이 더 포함된다. 일례로, 상기 걸림스프링(259)에는, 토션 스프링이 포함될 수 있다. 상기 걸림스프링(259)은 상기 걸림부재(257)의 후면 및 상기 회전중심부(253)에 결합될 수 있다.
- [0158] 상기 락(258)은 상기 하우징하면부(212)의 전방부에 구비되며, 전후 방향으로 연장될 수 있다. 그리고, 상기 락(258)은 상기 걸림부재(257)의 하측에 위치될 수 있다. 상기 걸림부재(257)가 상기 락(258)에 대한 걸림이 이루어지면, 상기 가이드 플레이트(230)의 전방 또는 후방으로의 이동이 제한되며, 이에 따라 상기 제 1,2 밀착부재(281,285)의 좌우 방향으로의 흔들림이 방지될 수 있다.
- [0159] 상기 하우징(210)에는, 상기 가이드 플레이트(230)의 전후 방향으로의 이동을 가이드 하는 가이드 레일(219)이 더 포함된다. 상기 가이드 레일(219)은 상기 하우징하면부(212)로부터 돌출되며, 전후 방향으로 연장될 수 있다.
- [0160] 상기 가이드 레일(219)은 상기 가이드 플레이트(230)에 삽입되도록 구성될 수 있다. 상세히, 상기 가이드 플레이트(230)에는, 상기 가이드 레일(219)이 끼워지는 플레이트 홈(233a)이 형성된다. 상기 플레이트 홈(233a)은 상기 가이드 플레이트(230)의 플레이트하면부(233)에 함몰되어 형성될 수 있다.
- [0161] 상기 가이드 레일(219)이 상기 플레이트 홈(233a)에 삽입된 상태에서 상기 가이드 플레이트(230)가 전방 또는 후방으로 이동될 수 있으므로, 상기 가이드 플레이트(230)에 외력이 작용하더라도, 상기 가이드 플레이트(230)가 좌우 방향으로 흔들리는 현상을 방지할 수 있다.

- [0162] 도 15a 및 도 15b는 본 발명의 제 1 실시예에 따른 밀착기구의 작용을 보여주는 도면이고, 도 16은 도 15a의 XVI-XVI'를 따라 절개한 단면도이고, 도 17a 내지 도 17c는 본 발명의 제 1 실시예에 따른 레버 및 걸림부재의 작용을 보여주는 도면이다.
- [0163] 먼저, 냉장고(10)의 레버(250)를 조작하지 않을 때에는, 도 15a에 도시되는 바와 같이, 상기 레버(250) 및 걸림부재(257)는 절개부(218) 내에서 상대적으로 후방의 위치에 있고, 상기 가이드 플레이트(230)는 상기 하우징(210) 내에서 상대적으로 후방의 위치에 있게 된다. 그리고, 상기 제 1,2 밀착부재(281,285)는 상기 삽입부(213a)에 삽입되어, 상기 하우징 측면부(213)와 대략 동일한 평면을 형성할 수 있다.
- [0164] 그리고, 도 17a에 도시되는 바와 같이, 상기 걸림부재(257)는 상기 걸림부재(257) 하측의 랙(258)에 걸림이 이루어진 상태에 있을 수 있다.
- [0165] 상세히, 상기 걸림부재(257)에는 상기 걸림스프링(259)의 복원력이 작용할 수 있다. 따라서, 상기 걸림부재(257)의 상부는 상기 회전중심부(253)보다 전방에 위치하고, 상기 걸림부재(257)의 하부는 상기 회전중심부(253)보다 후방에 위치될 수 있다.
- [0166] 그리고, 상기 걸림부재(257)의 하부는 상기 랙(258)에 걸림이 이루어질 수 있다. 즉, 상기 걸림스프링(259)의 복원력에 의하여, 상기 걸림부재(257)는 상기 회전중심부(253)를 기준으로 시계 방향으로 회전되는 힘을 받을 수 있다.
- [0167] 이 때, 상기 삽입 스프링(257d)은 인장되어, 상기 제 1,2 부재(257a,257b)는 서로 떨어진 상태에 있게 되며, 상기 랙(258)에 견고히 걸림이 이루어질 수 있다.
- [0168] 상기 랙(258)에는, 수평면에 대하여 경사지게 연장되는 제 1 가이드면(258a) 및 제 2 가이드면(258b)이 포함될 수 있다. 상기 랙(258)은, 상기 제 1,2 가이드면(258a)이 서로 교번하여 배치되도록 구성될 수 있다. 상기 걸림부재(257)의 하부는, 상기 제 1 가이드면(258a)과 상기 제 2 가이드면(258b)의 사이에서 걸림이 이루어질 수 있다.
- [0169] 상기 제 1 가이드면(258a)은 상기 제 2 가이드면(258b)보다 후방에 위치하며, 상기 제 1 가이드면(258a)의 수평면에 대한 경사진 각도는 상기 제 2 가이드면(258b)의 수평면에 대한 경사진 각도보다 크게 형성될 수 있다.
- [0170] 상기 걸림부재(257)와 상기 랙(258)이 걸림 상태에 있을 때에는 상기 걸림부재(257), 특히 제 2 부재(257b)가 상기 삽입 스프링(257d)의 복원력에 의하여 상기 제 1 가이드면(258a)측으로 가압되어 상기 제 1 가이드면(258a)에 안정적으로 걸려있을 수 있다.
- [0171] 이 상태에서, 상기 걸림부재(257)의 랙(258)에 대한 걸림상태를 해제할 수 있다. 상세히, 도 17b에 도시되는 바와 같이, 상기 걸림부재(257)를 상기 회전 중심부(253)를 기준으로 반시계 방향으로 회전시키면 상기 걸림부재(257)의 하부, 즉 제 2 부재(257b)는 상기 제 2 가이드면(258b)을 따라 이동할 수 있다. 이 때, 상기 제 2 부재(257b)는 상기 삽입 스프링(257d)의 복원력을 극복하고 소정 거리만큼 상방으로 이동하여 부드럽게 회전될 수 있다.
- [0172] 이러한 걸림부재(257)의 걸림해제 작용은, 도 17c에서 보여지는 바와 같이 상기 걸림부재(257)가 상기 랙(258)으로부터 완전히 이탈될 때까지 수행될 수 있다.
- [0173] 상기 걸림부재(257)가 상기 랙(258)으로부터 이탈되면, 상기 레버(250)를 전방으로 당길 수 있다. 상기 레버(250)가 전방으로 이동되면, 도 15b에서 보여지는 바와 같이, 상기 가이드 플레이트(230)는 전방으로 이동한다.
- [0174] 상기 가이드 플레이트(230)가 전방으로 이동되는 과정에서, 상기 플레이트측면부(232)와 상기 제 1,2 밀착부재(281,285)의 부재측면부(281a,285a)의 각 경사면이 상호 작용하며, 그 결과 상기 제 1,2 밀착부재(281,285)에는 측방으로의 가압력이 작용할 수 있다.
- [0175] 상기 가압력에 의하여, 상기 제 1,2 밀착부재(281,285)는 상기 하우징(210)으로부터 멀어지는 방향으로 이동하여, 상기 하우징측면부(213)로부터 측방으로 각각 돌출될 수 있다.
- [0176] 도 18은 본 발명의 제 1 실시예에 따른 냉장고가 가구의 수납공간에 수납되는 모습을 보여주는 도면이고, 도 19a 및 도 19b는 본 발명의 제 1 실시예에 따른 냉장고가 가구에 수납된 후 밀착부재의 작용을 보여주는 도면이다.
- [0177] 도 18을 참조하면, 사용자는 냉장고(10)를 가구(F)의 수납공간(Fs)에 투입할 수 있다. 이 때, 상기 걸림부재

(257)는 상기 랙(258)에 걸림이 이루어진 상태에 있으며, 상기 레버(250) 및 제 1,2 밀착부재(281,285)는 도 15a와 같은 상태에 있을 수 있다.

- [0178] 그리고, 상기 냉장고(10)가 수납 공간(Fs)에 수납되면, 도 19a와 같이 제 1,2 밀착부재(281,285)는 가구(F)의 벽(W)에 소정 거리만큼 이격된 상태에 있을 수 있다.
- [0179] 사용자는 도 17b 및 도 17c에 도시된 바와 같이, 상기 걸림부재(257)의 걸림상태를 해제하고 상기 레버(250)를 잡아당길 수 있다. 상기 레버(250)가 전방으로 이동함에 따라 상기 제 1,2 밀착부재(281,285)는 상기 하우징측면부(213)로부터 돌출되는 방향, 즉 측방으로 돌출되며 도 19b에 도시되는 바와 같이, 상기 가구(F)의 벽(W)에 접촉될 수 있다.
- [0180] 그리고, 상기 걸림부재(257)의 조작을 멈추면, 상기 걸림부재(257)는 상기 걸림스프링(259)의 복원력에 의하여 시계 방향으로 회전하면서 상기 랙(258)에 걸리는 작용이 수행될 수 있다 (도 17a 참조). 상기 걸림부재(257)의 걸림이 이루어지면 상기 레버(250) 및 상기 가이드 플레이트(230)의 전후방 움직임은 제한되고, 이에 따라 상기 제 1,2 밀착부재(281,285)가 상기 하우징측면부(213)로부터 돌출된 상태가 유지될 수 있다.
- [0181] 이러한 구성 및 작용에 의하면, 레버(250)의 조작에 의하여 제 1,2 밀착부재(281,285)의 움직임이 용이하게 이루어질 수 있고, 걸림부재(257)가 랙(258)에 걸림이 이루어짐으로써, 상기 레버(250)의 움직임이 제한될 수 있다.
- [0182] 결국, 상기 제 1,2 밀착부재(281,285)의 밀착상태가 효과적으로 유지되므로, 상기 냉장고(10)는 상기 수납공간(Fs)에 수납된 상태에서, 상기 가구(F)에 안정적으로 설치되어 움직임이 발생하는 것을 방지할 수 있다.
- [0183] 이하에서는, 본 발명의 다른 실시예들에 대하여 설명한다. 이들 실시예들은 제 1 실시예와 비교하여, 밀착기구의 설치위치 또는 일부 구성에 있어서만 차이가 있으므로 차이점을 위주로 설명하며, 제 1 실시예와 동일한 부분에 대하여는 제 1 실시예의 설명과 도면부호를 원용한다.
- [0184] 도 20은 본 발명의 제 2 실시예에 따른 냉장고의 구성을 보여주는 도면이다.
- [0185] 도 20을 참조하면, 본 발명의 제 2 실시예에 따른 냉장고(10a)에는, 아우터 케이스(101)의 내부에 설치되는 밀착기구(200a)가 포함된다. 상세히, 상기 밀착기구(200a)는 상기 캐비닛(100)의 상부에 배치되는, 캐비닛단열재(105)와 아우터 케이스(101)의 사이에 위치될 수 있다. 따라서, 상기 아우터 케이스(101)는, 상기 밀착기구(200a)에 구비되는 하우징을 구성할 수 있다.
- [0186] 그리고, 상기 밀착기구(200a)의 상부에 구비되는 레버(250a) 및 걸림부재(257a)는 상기 아우터 케이스(101)의 상측으로 돌출될 수 있다. 그 외에, 상기 밀착기구(200a)의 구성에 관한 설명은 제 1 실시예에 따른 밀착기구(200)의 설명을 원용한다.
- [0187] 이러한 구성에 의하면, 밀착기구(200a)가 냉장고의 캐비닛(100) 내부에 위치되므로, 냉장고 제품의 외관이 미려해질 수 있다.
- [0188] 도 21 및 도 22는 본 발명의 제 3 실시예에 따른 밀착기구의 구성 및 작용을 보여주는 도면이다.
- [0189] 도 21 및 도 22를 참조하면, 본 발명의 제 3 실시예에 따른 밀착기구(200b)의 프레임(220)에는, 가이드 플레이트(230)의 양측을 지지하는 2개의 레버지지부(225)가 포함된다. 상기 2개의 레버지지부(225)는 서로 이격되며, 상기 가이드 플레이트(230)는 상기 2개의 레버지지부(225)의 사이에서 전후 방향으로 이동할 수 있다. 즉, 상기 레버지지부(225)는 상기 가이드 플레이트(230)의 "가이드 레일"로서 기능할 수 있다.
- [0190] 상기 밀착기구(200b)에는, 상기 가이드 플레이트(230)에 복원력을 제공하는 스프링 기구가 포함될 수 있다. 상기 스프링 기구에는, 상기 가이드 플레이트(230)의 전단부에 결합되는 플레이트 탄성부재(271)가 포함된다. 일례로, 상기 플레이트 탄성부재(271)에는 인장 스프링이 포함될 수 있다.
- [0191] 상기 플레이트 탄성부재(271)는 스프링결합부(255)와 스프링지지턱(226)의 사이에 배치될 수 있다. 상기 스프링결합부(255)는 상기 가이드 플레이트(230)의 전단부에 구비되며, 상기 스프링결합부(255)에는 상기 제 1 탄성부재(271)의 일단부가 결합될 수 있다.
- [0192] 상기 스프링지지턱(226)은 상기 프레임(220)의 일 구성으로서 상기 2개의 레버지지부(225)의 사이에 구비되며, 좌우 방향으로 연장될 수 있다. 상기 스프링지지턱(226)에는 상기 플레이트 탄성부재(271)의 타단부가 결합될 수 있다.

- [0193] 사용자가 상기 레버(250)를 후방으로 이동시키면 상기 스프링결합부(255) 또한 후방으로 이동하며, 상기 플레이트 탄성부재(271)는 상기 스프링지지턱(226)에 지지된 상태에서 인장될 수 있다.
- [0194] 그리고, 상기 가이드 플레이트(230)가 후방으로 이동함에 따라, 상기 가이드 플레이트(230)와 상기 제 1,2 밀착부재(281,285)의 상호 작용에 의하여, 도 22에 도시되는 바와 같이, 상기 제 1,2 밀착부재(281,285)는 서로 가까워지는 방향, 즉 상기 하우징 측면부(213)의 삽입 홈(213a)에 삽입되는 방향으로 직선 이동할 수 있다.
- [0195] 상기 제 1,2 밀착부재(281,285)의 제 1,2 부재측면부(281a,285a)가 부재 결합부(235)에 삽입되고, 제 1,2 밀착부재(281,285)의 삽입 홈(283)에 플레이트측면부(232)가 삽입되는 구조는, 제 1 실시예에서 설명한 바와 같다.
- [0196] 사용자는 도 22와 같은 상태에서, 냉장고(10)를 가구(F)의 수납공간(Fs)에 투입할 수 있다.
- [0197] 도 22의 상태에서 사용자가 상기 레버(250)의 조작을 멈추면, 상기 레버(250) 및 가이드 플레이트(230)는 상기 플레이트 탄성부재(271)의 복원력에 의하여 전방으로 이동한다.
- [0198] 상기 가이드 플레이트(230)가 전방으로 이동함에 따라, 상기 가이드 플레이트(230)와 상기 제 1,2 밀착부재(281,285)의 상호 작용에 의하여, 도 21에 도시되는 바와 같이, 상기 제 1,2 밀착부재(281,285)는 하우징(210)의 좌우 외측 방향으로 직선 이동할 수 있다. 그리고, 상기 제 1,2 밀착부재(281,285)는 상기 가구(F)의 벽(W)에 밀착될 수 있다.
- [0199] 도 23 및 도 24는 본 발명의 제 4 실시예에 따른 밀착기구의 구성을 보여주는 도면이다.
- [0200] 도 23 및 도 24를 참조하면, 본 발명의 제 4 실시예에 따른 밀착기구(200c)에는, 레버(250)와, 상기 레버(250)의 양측에 구비되는 레버지지부(225)와, 상기 양측의 레버지지부(225)를 연결하는 스프링지지턱(226) 및 상기 레버(250)와 상기 스프링지지턱(226)의 사이에 제공되는 플레이트 탄성부재(271)가 포함된다. 이들 구성에 관한 설명에 대하여는, 제 3 실시예에 관한 설명을 원용한다.
- [0201] 그리고, 상기 밀착기구(200c)에는, 제 1 실시예에서 설명한 가이드 플레이트(230) 및 제 1,2 밀착부재(281,285)가 포함되며, 이들에 대한 설명은 제 1 실시예의 설명을 그대로 원용한다.
- [0202] 제 1 실시예에서 설명한 바와 같이, 상기 레버(250)는 상기 양측의 레버지지부(225)의 사이에서 전방 또는 후방으로 직선이동 가능하게 구비될 수 있다.
- [0203] 상기 가이드 플레이트(230)에는, 상기 가이드 플레이트(230)의 움직임 제한하는 스톱퍼 기구(290,292)가 포함될 수 있다. 상기 스톱퍼 기구(290,292)에는, 볼(290) 및 상기 볼(290)에 결합되어 복원력을 제공하는 볼 스프링(292)이 포함된다. 일례로, 상기 볼 스프링(292)에는 압축 스프링이 포함될 수 있다.
- [0204] 상기 가이드 플레이트(230)에는, 상기 제한기구가 설치되는 설치 홈(231a)이 포함된다. 상기 설치 홈(231a)은 상기 가이드 플레이트(230)의 전방부 측면이 함몰되어 구성될 수 있다. 상기 볼 스프링(292)은 상기 설치 홈(231a)에 결합되며, 상기 볼(290)은 상기 볼 스프링(292)의 복원력에 의하여 상기 가이드 플레이트(230)의 측면으로부터 돌출되도록 구비될 수 있다.
- [0205] 상기 레버 지지부(225)에는, 상기 볼(290)의 적어도 일부분이 삽입되는 걸림 홈(227)이 형성된다. 상기 걸림 홈(227)은, 상기 냉장고(10)가 가구(F)의 수납공간(Fs)에 설치된 상태에서, 상기 설치 홈(231a)보다 후방에 위치될 수 있다.
- [0206] 상기 가이드 플레이트(230)가 후방으로 이동되는 과정에서, 상기 볼(290)이 상기 걸림 홈(227)의 측방에 위치되면, 상기 볼(290)은 상기 걸림 홈(227)에 걸림이 이루어질 수 있다.
- [0207] 상기 제한기구(290,292)의 작용에 대하여 간단하게 설명한다.
- [0208] 도 23은 레버(250) 또는 가이드 플레이트(230)에 외력을 가하지 않았을 때의 레버(250) 및 가이드 플레이트(230)의 위치를 보여준다. 이 때, 상기 레버(250)는 상대적으로 전방에 위치될 수 있다. 즉, 상기 레버(250)는 제 1 탄성부재(271)의 복원력에 의하여 상기 스프링지지턱(226)에 상대적으로 가깝게 위치될 수 있다. 그리고, 상기 볼(290)은 상기 레버지지부(225)에 의하여 눌러져 상기 설치 홈(231a)의 내부에 위치하게 된다.
- [0209] 한편, 도 23의 상태에서 사용자가 상기 레버(250)를 후방으로 이동시키면, 상기 볼(290)은 상기 레버지지부(225)를 따라 후방으로 슬라이딩 된다. 그리고, 상기 볼(290)의 위치가 상기 걸림 홈(227)의 측방에 위치되면, 상기 볼(290)은 상기 레버 본체(251)의 측면으로부터 돌출되며, 상기 볼(290)의 적어도 일부분은 상기 걸림 홈(227)의 내부에 삽입될 수 있다 (도 24 참조).

- [0210] 도 24의 상태에서는, 제 1 실시예에서 설명한 바와 같이, 상기 가이드 플레이트(230) 및 제 1,2 밀착부재(281,285)의 작용에 의하여, 제 1,2 밀착부재(281,285)는 하우징(210)의 내부로 인입될 수 있다. 그리고, 상기 볼(290)이 상기 걸림 홈(227)에 걸림이 이루어짐으로써, 상기 가이드 플레이트(230)는 전방으로의 이동이 제한될 수 있다.
- [0211] 결국, 사용자는 상기 레버(250)를 후방으로 이동시켜 상기 볼(290)이 상기 걸림 홈(227)에 걸림이 이루어지도록 한 상태에서, 상기 레버(250)로부터 손을 떼고, 냉장고(10)를 수납공간(Fs)에 편리하게 수납시킬 수 있다. 즉, 냉장고(10)를 수납할 때까지 상기 레버(250)를 계속하여 파지하고 있을 필요가 없게 된다.
- [0212] 상기 냉장고(10)를 상기 수납공간(Fs)에 수납한 상태에서, 상기 레버(250)를 전방으로 당겨 상기 볼(290)이 상기 걸림 홈(227)으로부터 이탈되면, 상기 레버(250)는 상기 플레이트 탄성부재(271)의 복원력에 의하여 전방으로 이동될 수 있다. 그리고, 제 1,2 밀착부재(281,285)는 하우징측면부(213)로부터 돌출되어 가구(F)의 벽(W)에 밀착될 수 있다.
- [0213] 도 25 내지 도 27은 본 발명의 제 5 실시예에 따른 냉장고의 구성 및 작용을 보여주는 도면이다.
- [0214] 도 25 및 도 26을 참조하면, 본 발명의 제 5 실시예에 따른 냉장고(10d)에는 사용자가 냉장고를 들기 위하여 파지할 수 있는 손잡이(500)가 포함된다. 상기 손잡이(500)는 밀착기구(200)의 상부에 구비될 수 있다.
- [0215] 상기 손잡이(500)는 하우징상면부(215)의 다수의 지점에서 결합될 수 있다. 상세히, 상기 손잡이(500)는 상기 하우징상면부(215)의 전방 2개소 및 후방 2개소에 결합될 수 있다.
- [0216] 상기 손잡이(500)가 상기 하우징상면부(215)에 결합되는 부분에는 힌지부(550)가 제공될 수 있다. 즉, 상기 힌지부(550)는 4개가 구비되어, 상기 손잡이(500)의 전방 좌우측 및 후방 좌우측에 결합될 수 있다.
- [0217] 상기 힌지부(550)는 상기 하우징상면부(215)에 회전 가능하게 결합될 수 있다. 상세히, 상기 힌지부(550)는 절곡된 형상, 일례로 U 형상을 가지도록 구성될 수 있다. 그리고, 상기 힌지부(550)의 양측부에는, 상기 하우징상면부(215)에 결합되는 힌지축(552)이 구비될 수 있다. 상기 힌지부(550)는 상기 힌지축(552)을 중심으로 회전될 수 있다.
- [0218] 상기 힌지부(550)가 상기 힌지축(552)을 중심으로 회전할 때, 상기 손잡이(500)는 상방으로 소정거리만큼 이동할 수 있다. 사용자가 상기 손잡이(500)를 들어올리면 상기 4개의 힌지부(550)가 회전하면서 상기 손잡이(500)를 들어올릴 수 있다. 일례로, 상기 손잡이(500)는 신축성이 있는 가죽 또는 고무 소재로 구성될 수 있다 (도 28 참조).
- [0219] 상기 하우징상면부(215)에는, 사용자의 손 또는 손가락을 집어넣을 수 있는 손잡이 홈(215a)이 형성된다. 상기 손잡이 홈(215a)은 상기 손잡이(500)의 대략 중앙부에 함몰 형성될 수 있다. 상기 손잡이 홈(215a)의 구성에 의하여, 사용자는 냉장고(10d)를 용이하게 파지할 수 있다.

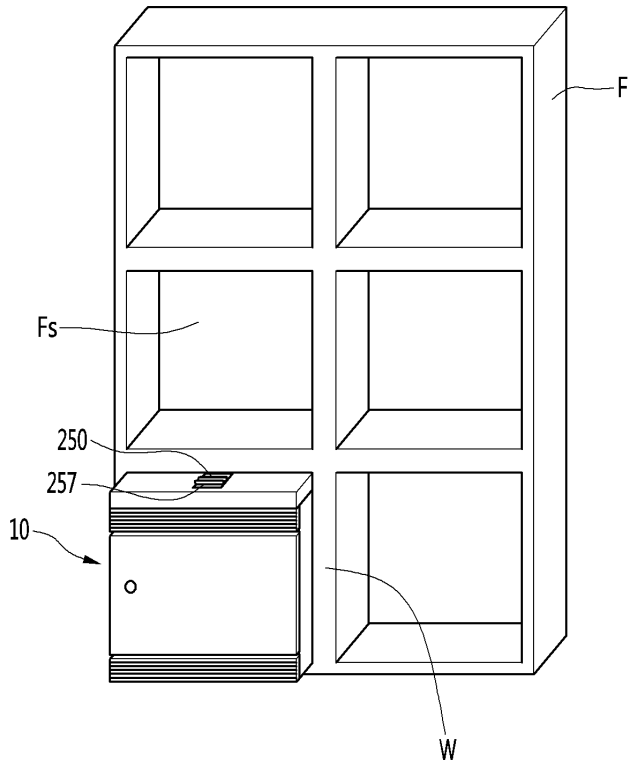
부호의 설명

- [0220] 10 : 냉장고 100 : 캐비닛
- 101 : 아우터 케이스 103 : 이너 케이스
- 105 : 캐비닛 단열재 120 : 도어
- 150 : 공급 덕트 190 : 축냉제
- 197a,197b : 지지 리브 180 : 열전소자 모듈
- 181 : 모듈 본체 182 : 방열 히트싱크
- 183 : 흡열 히트싱크 184 : 모듈 단열재
- 200 : 밀착기구 210 : 하우징
- 220 : 프레임 230 : 가이드 플레이트
- 250 : 레버 271 : 플레이트 탄성부재
- 280 : 밀착부재 310 : 냉기 순환팬

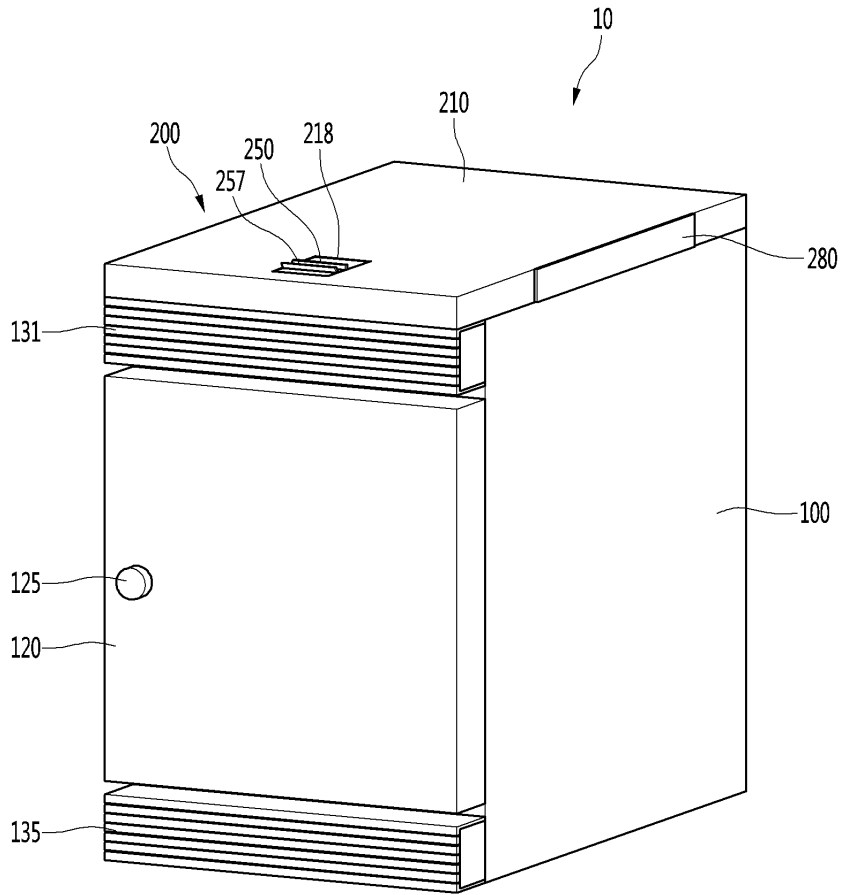
320,330 : 방열팬 400 : 방열 덕트

도면

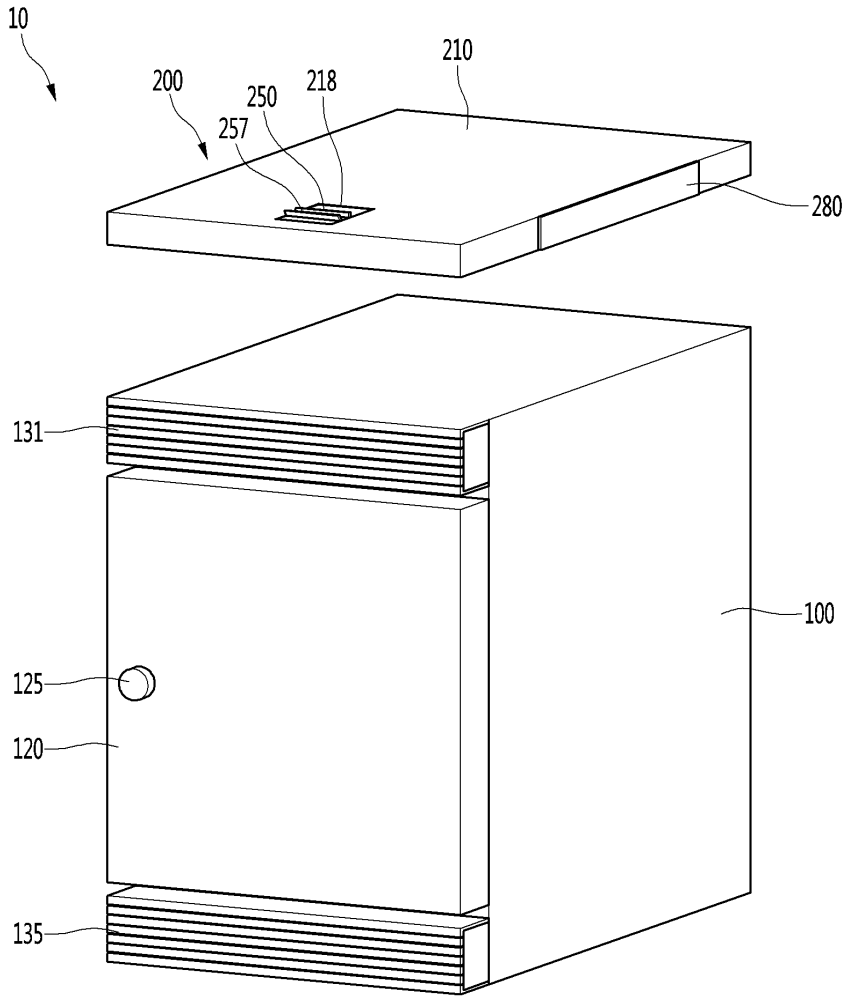
도면1



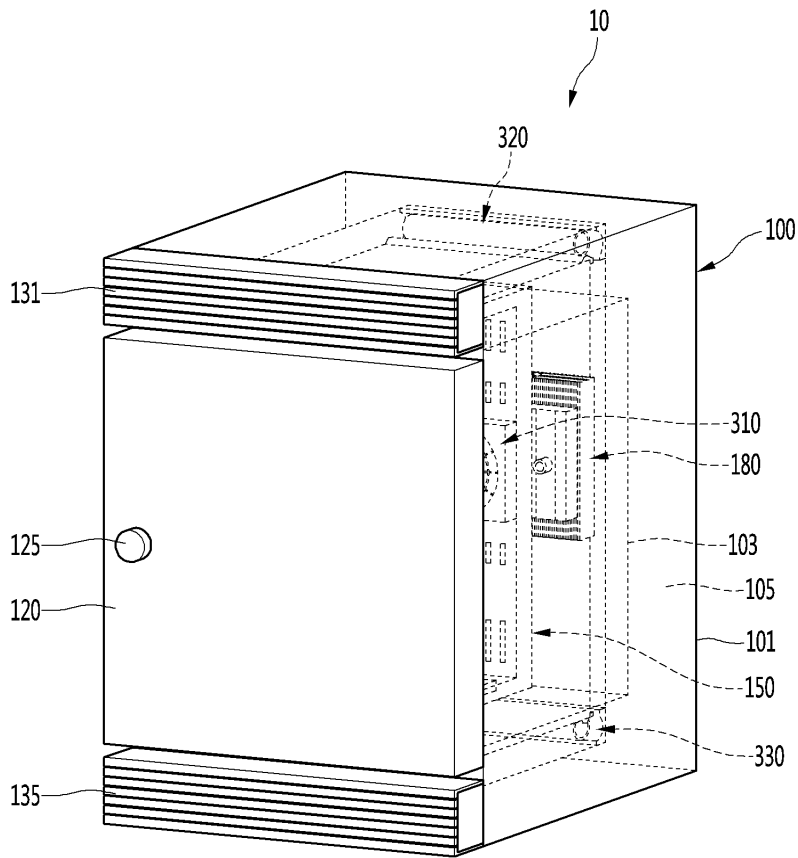
도면2



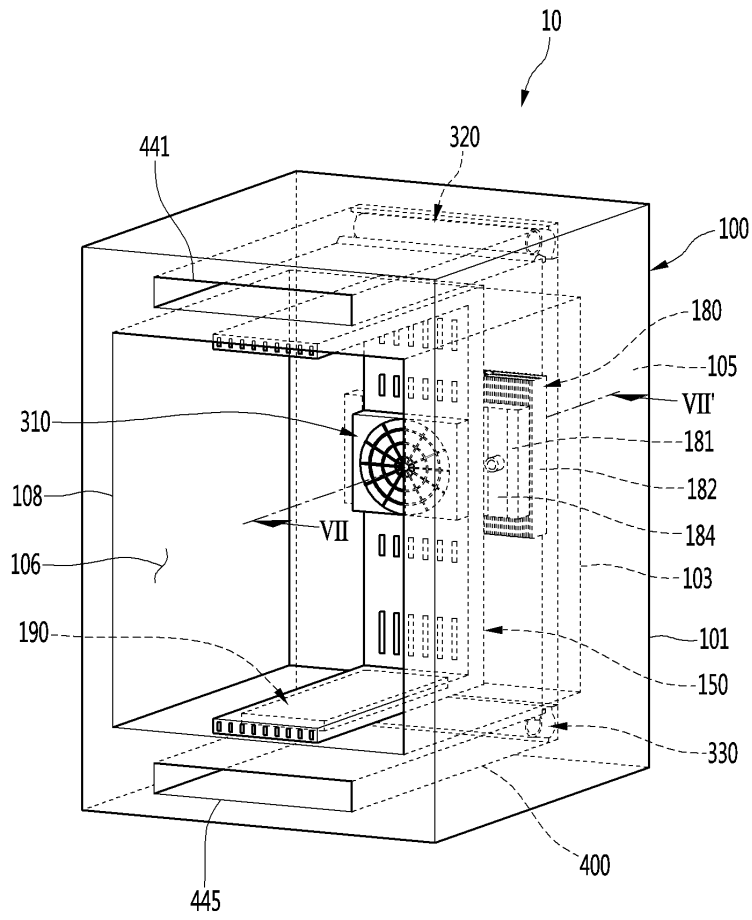
도면3



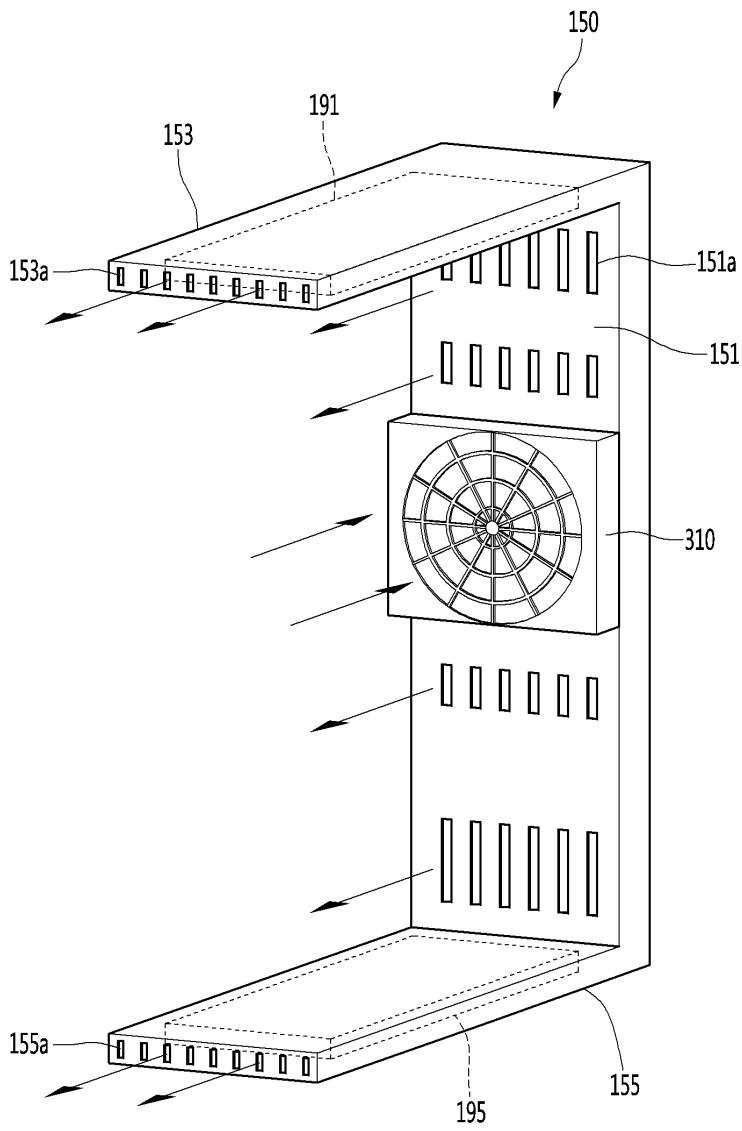
도면4



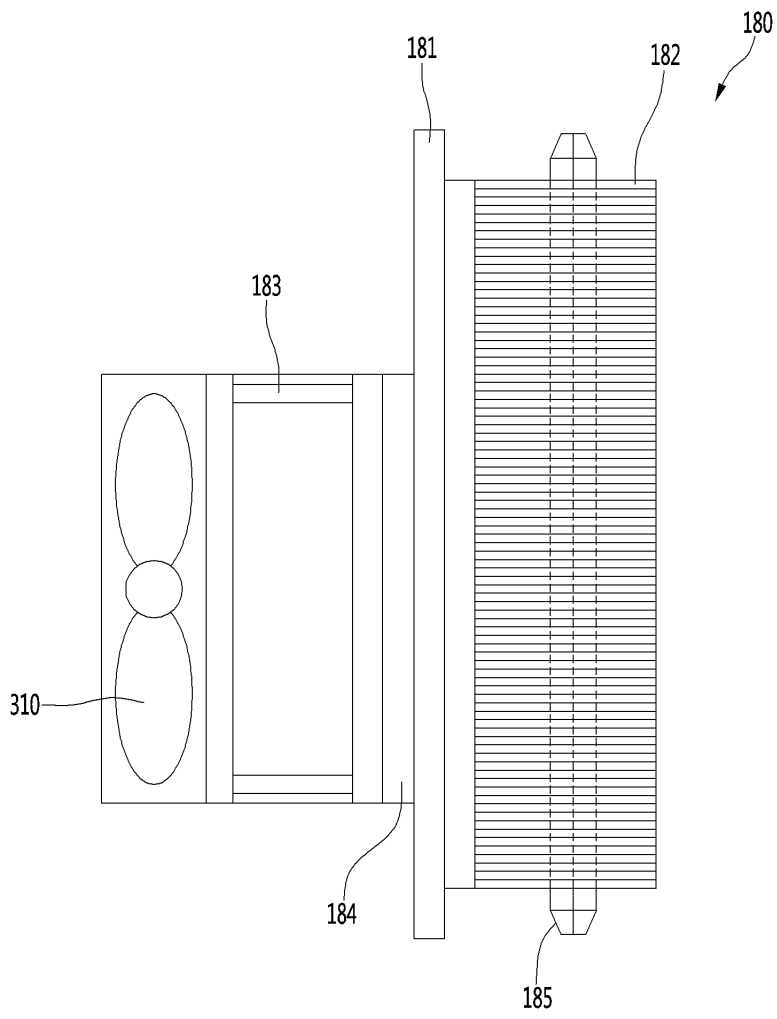
도면5



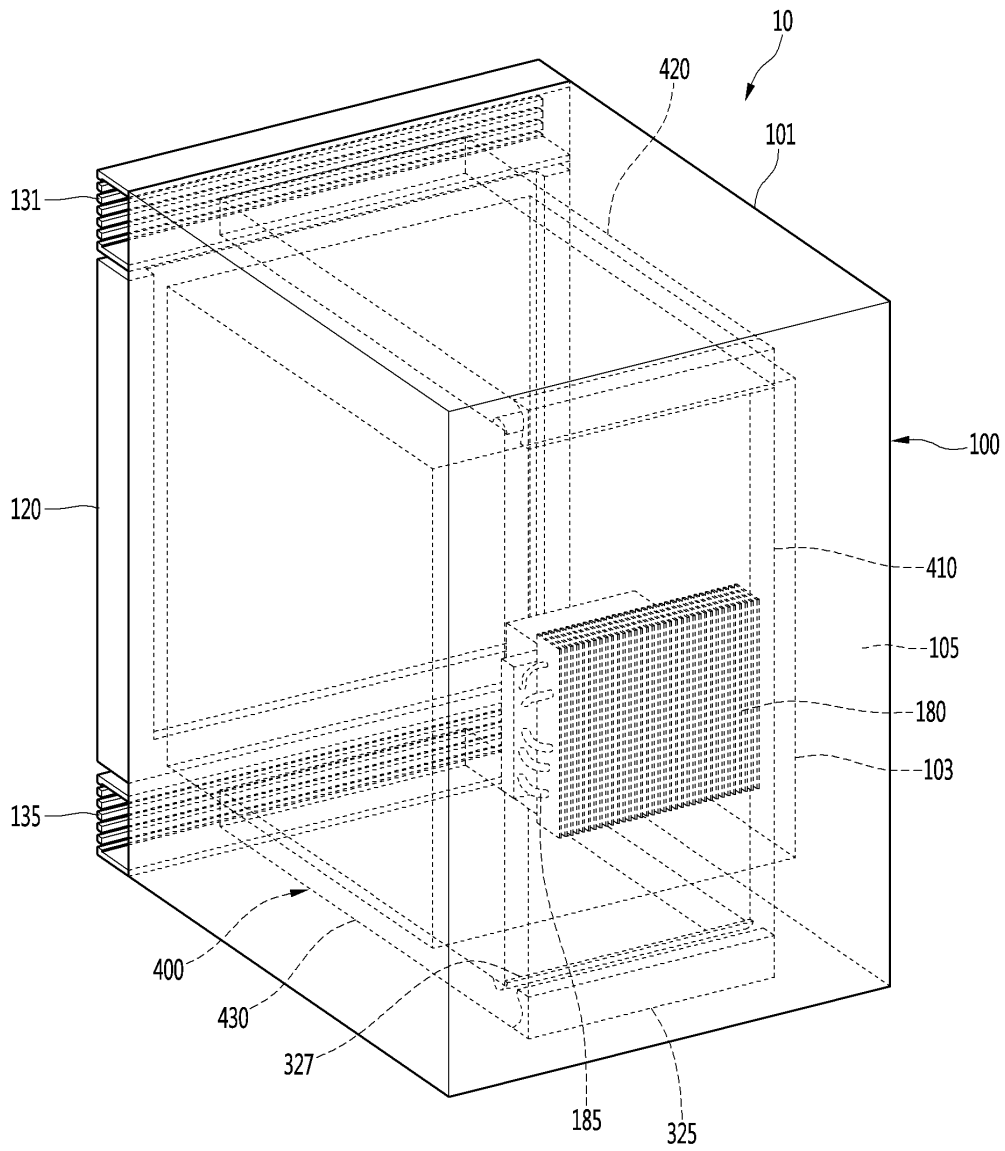
도면6



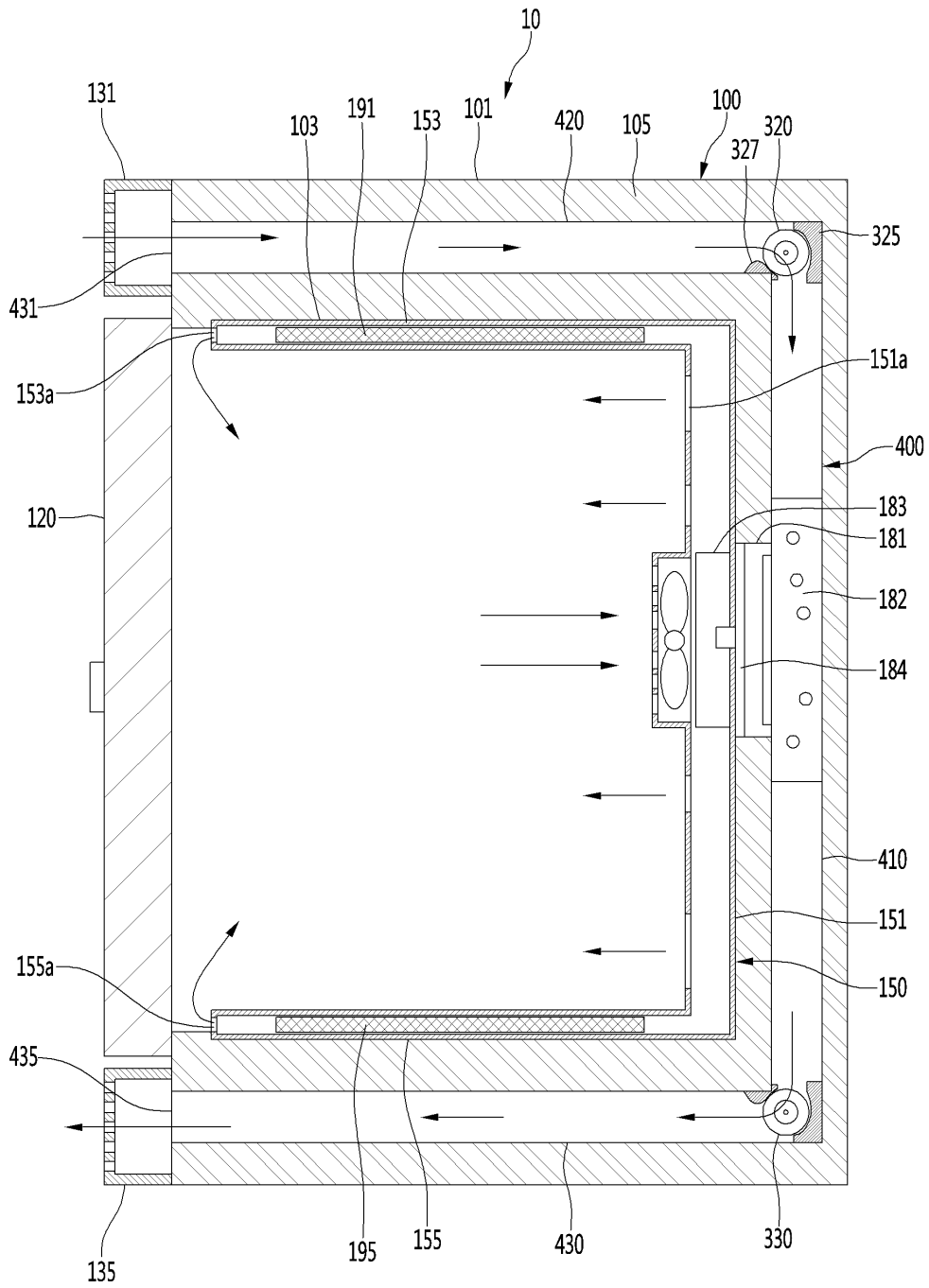
도면7



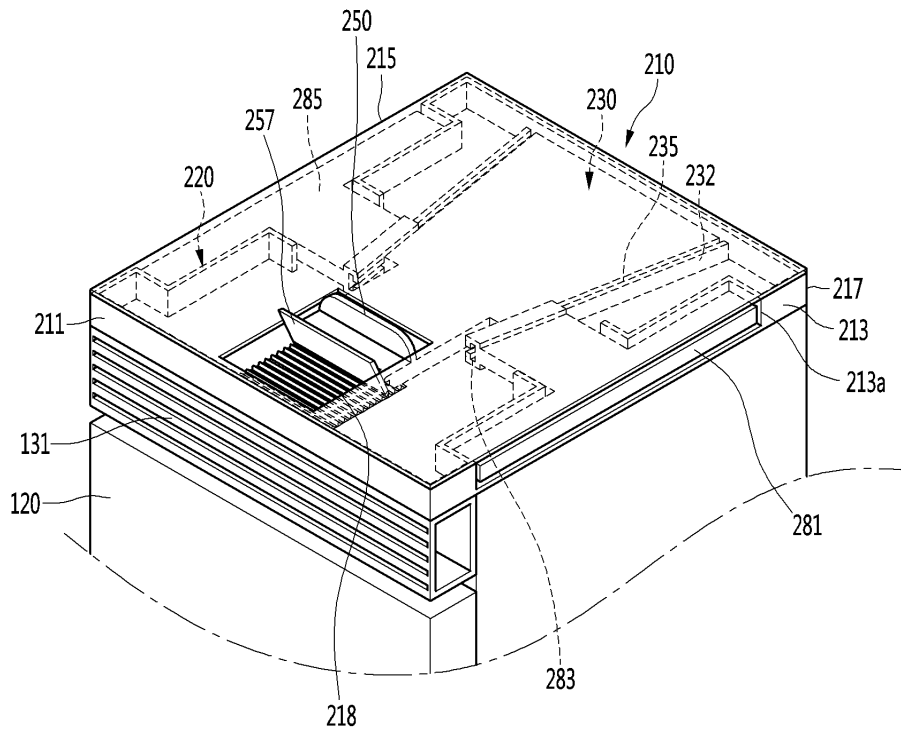
도면8



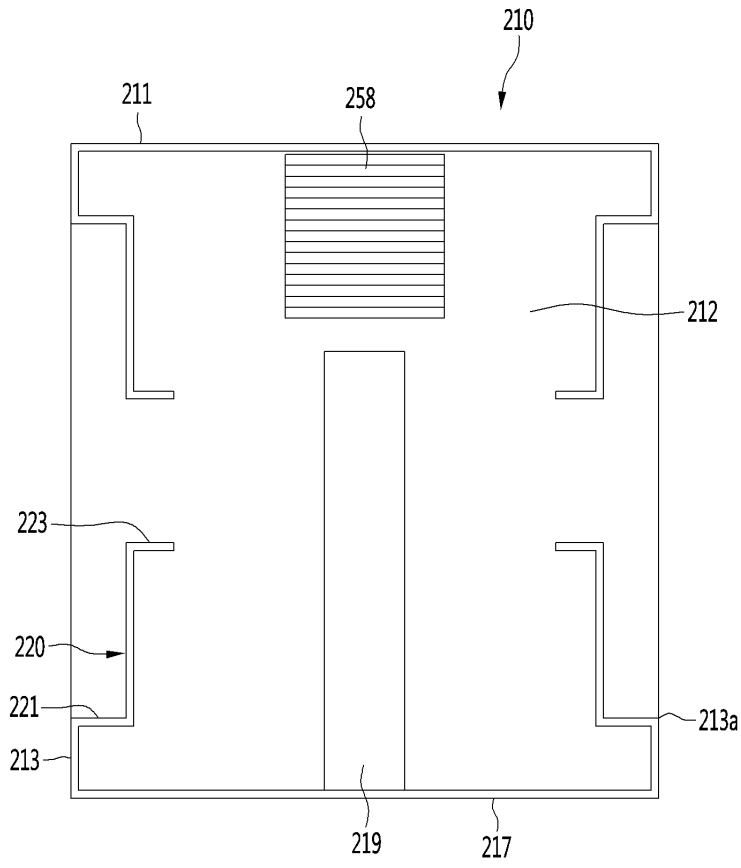
도면9



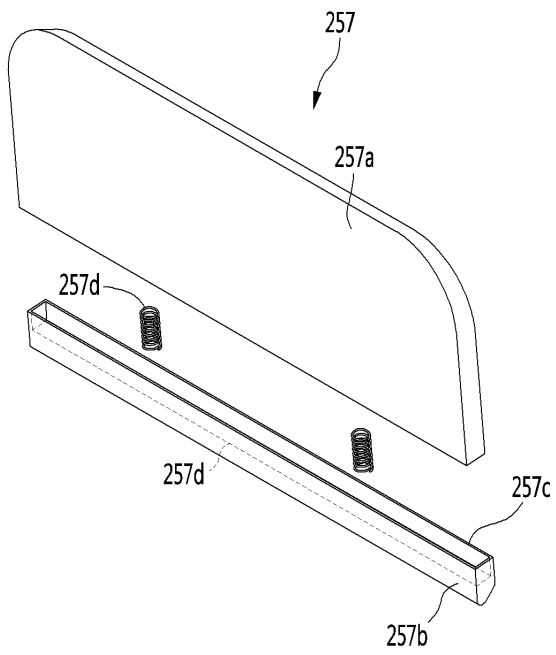
도면10



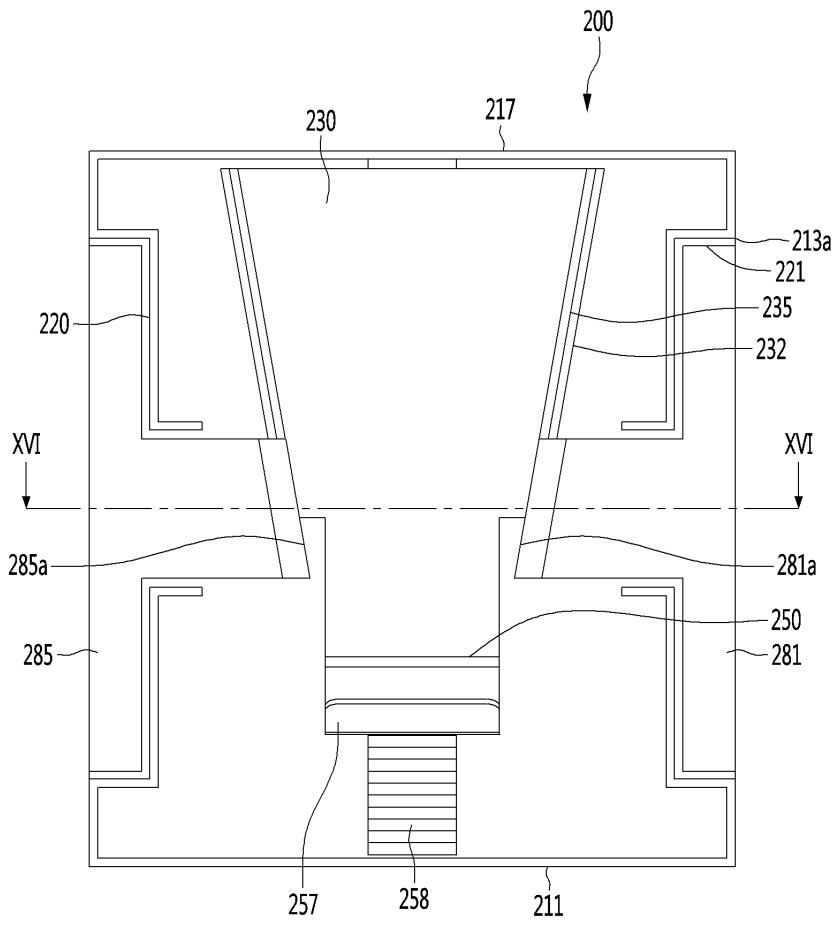
도면13



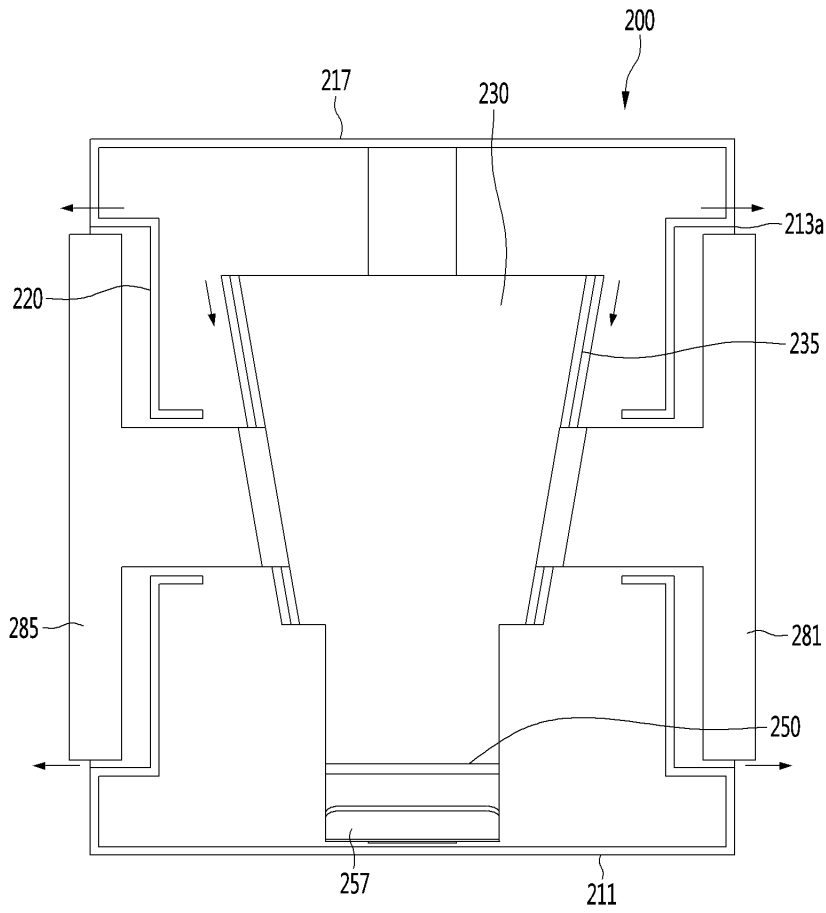
도면14



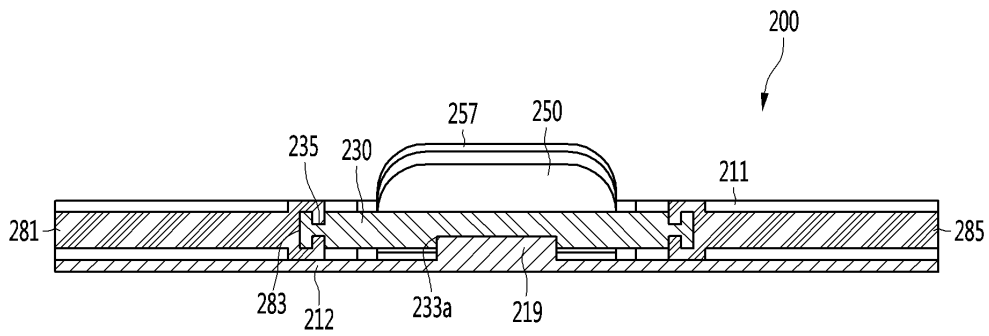
도면15a



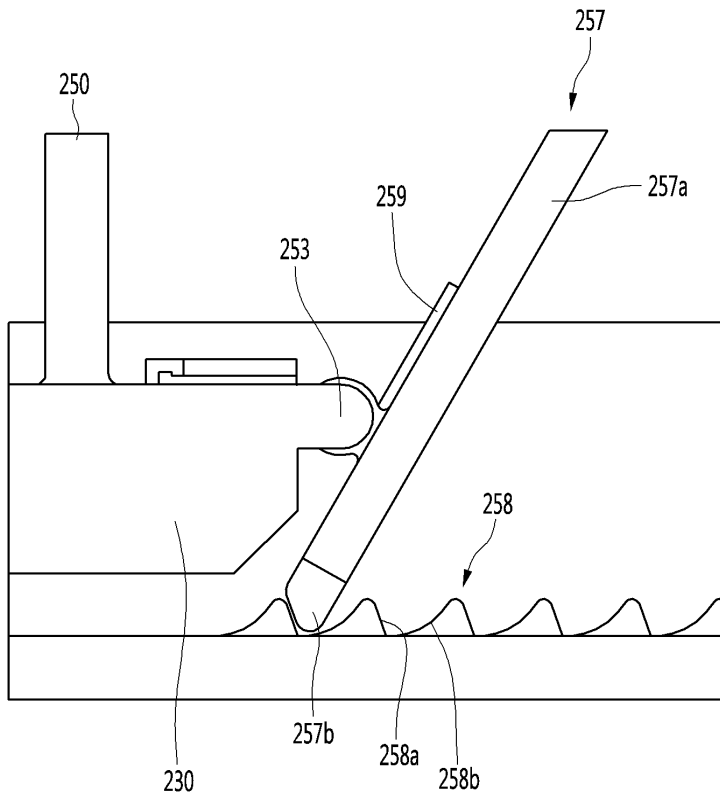
도면15b



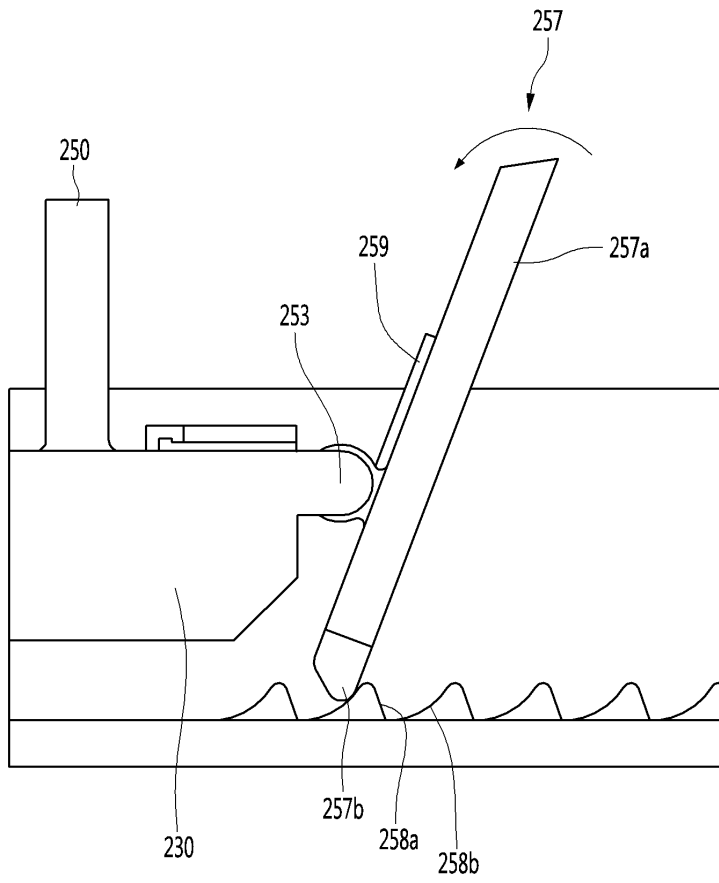
도면16



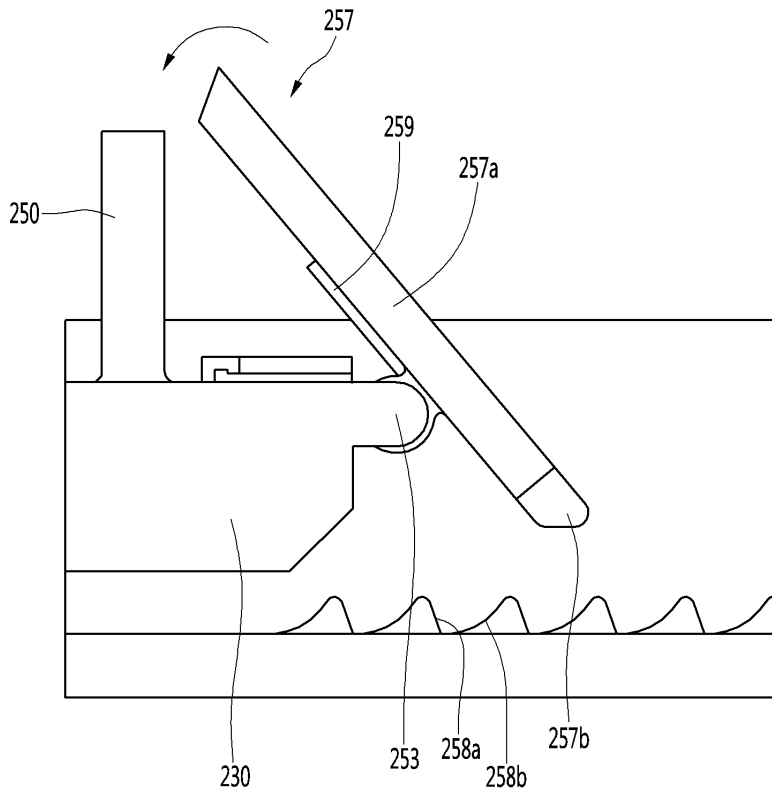
도면17a



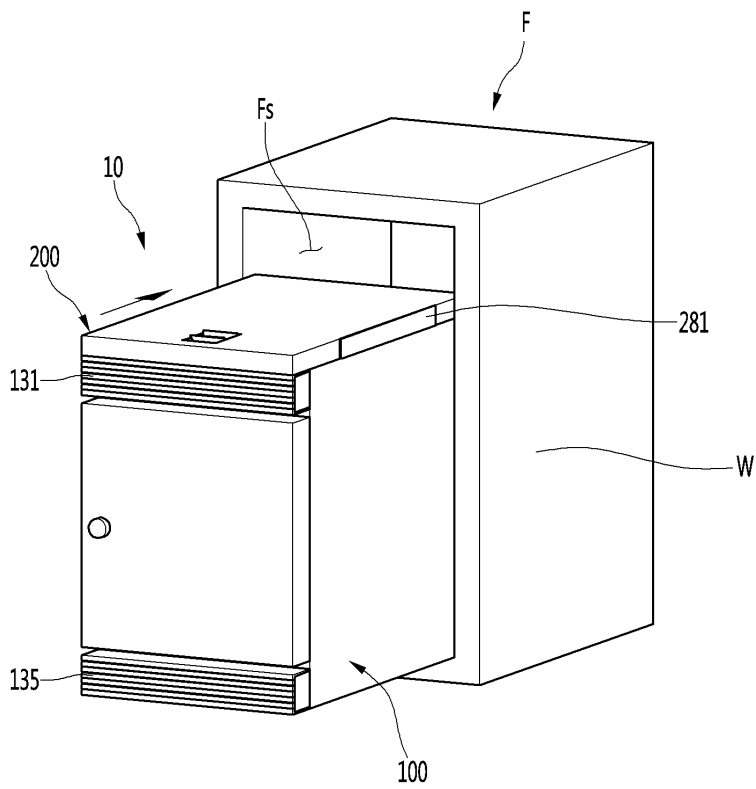
도면17b



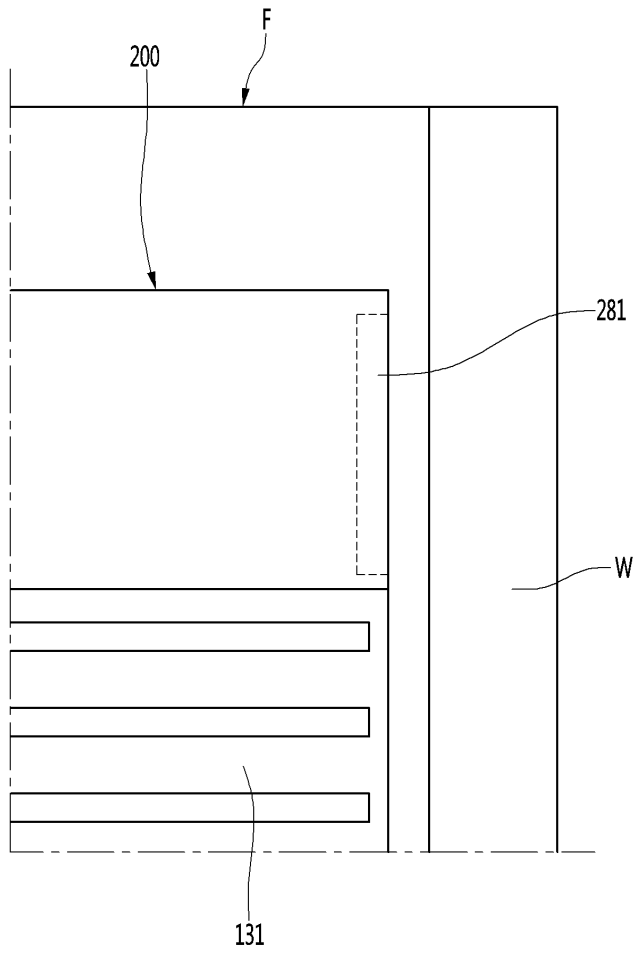
도면17c



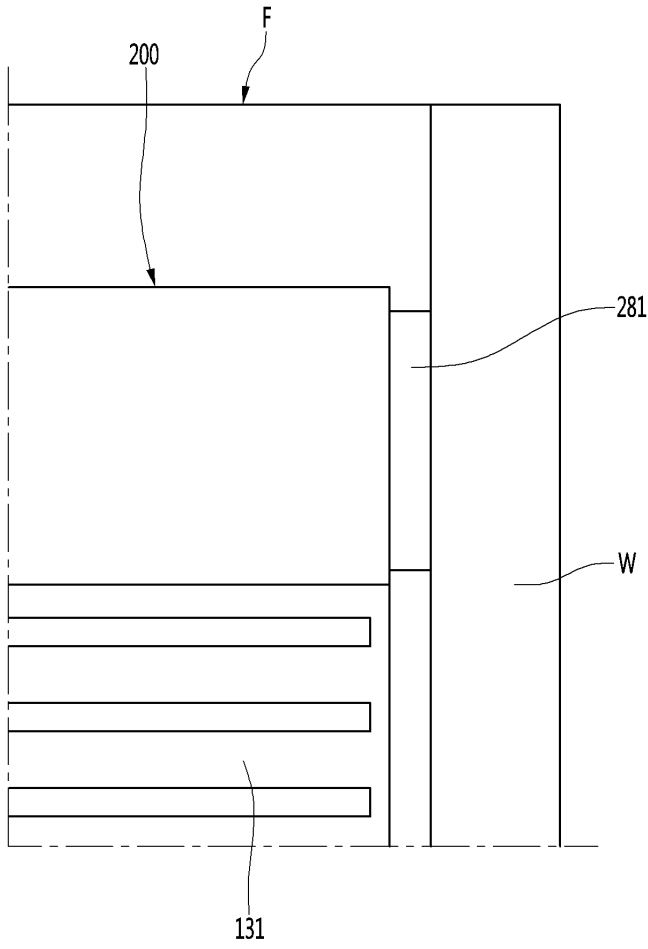
도면18



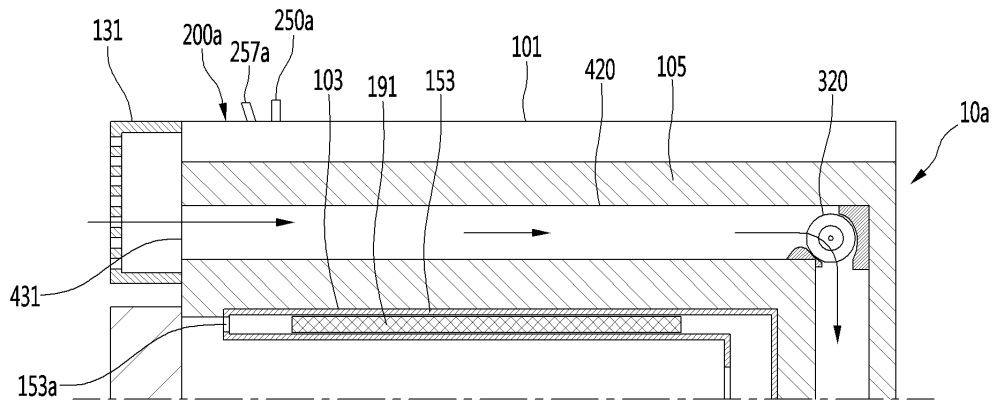
도면19a



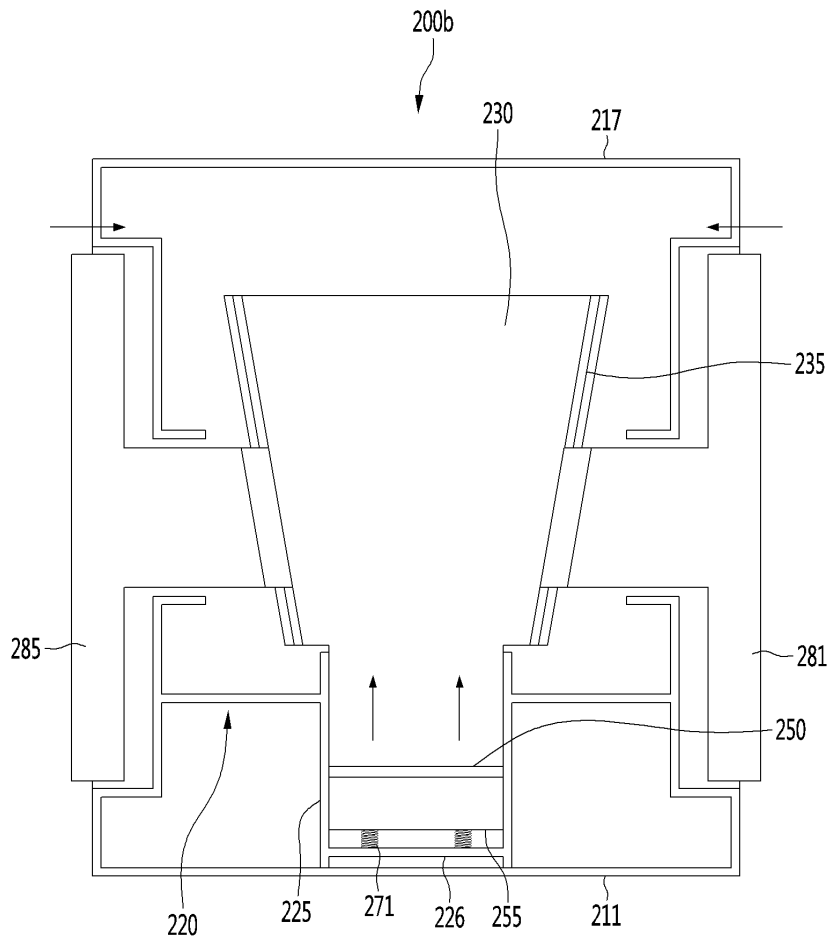
도면19b



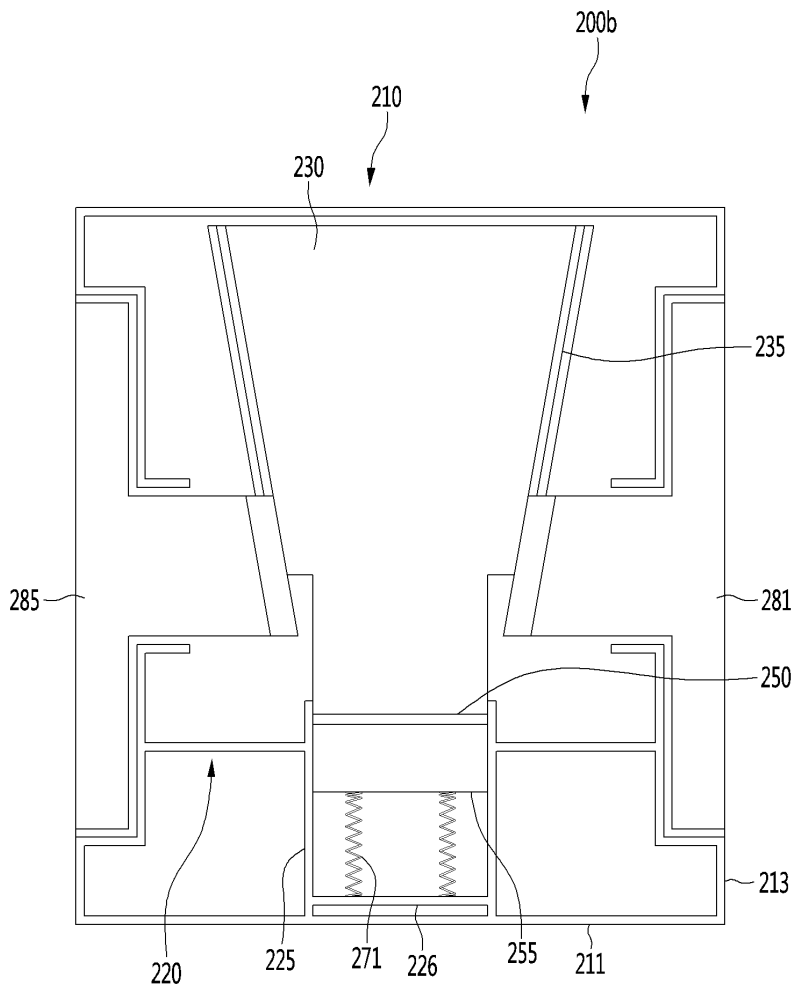
도면20



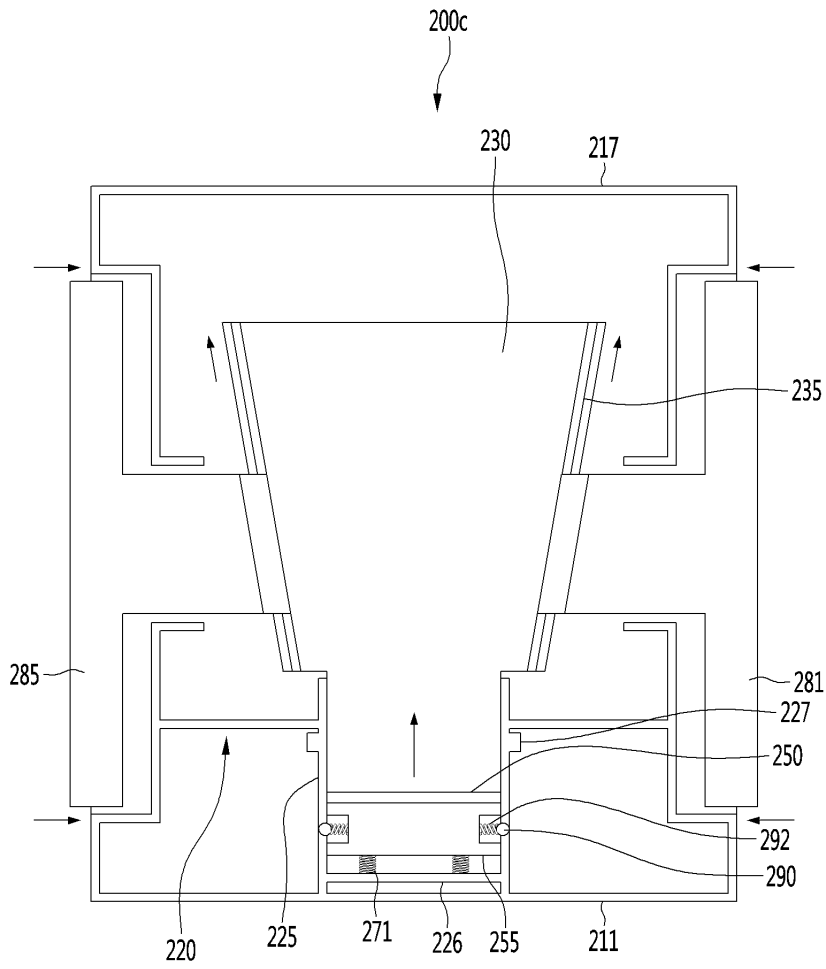
도면21



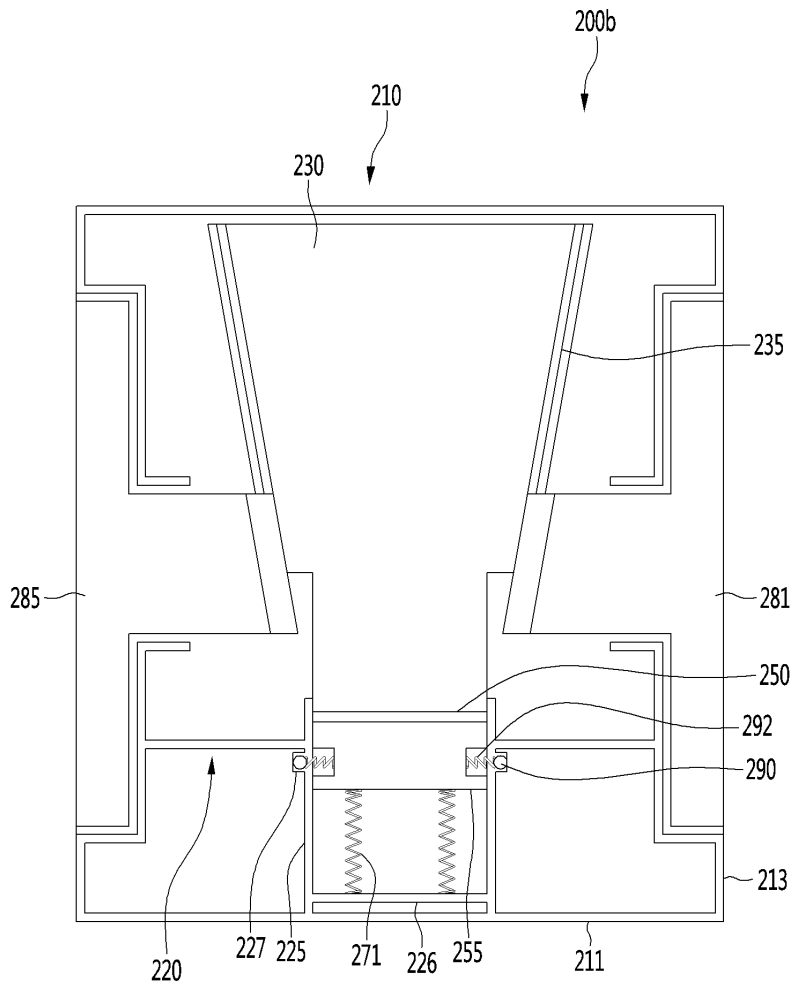
도면22



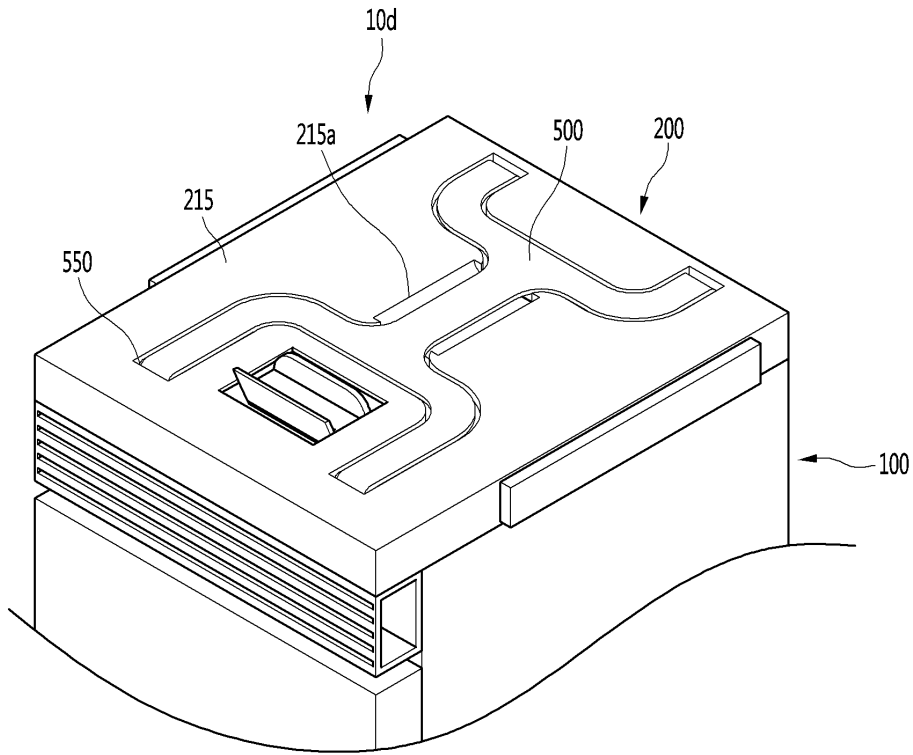
도면23



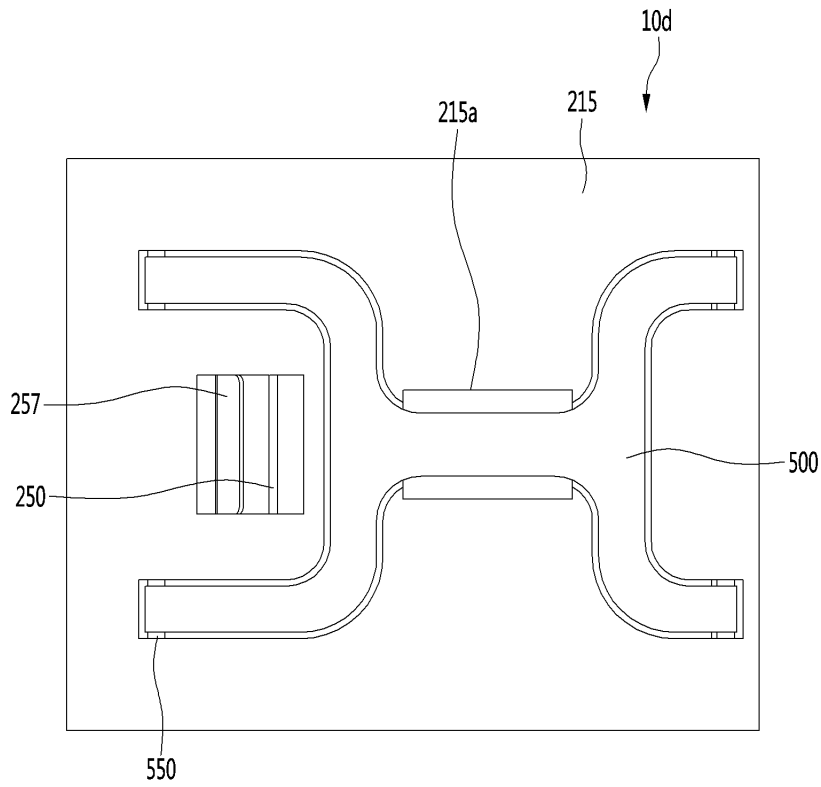
도면24



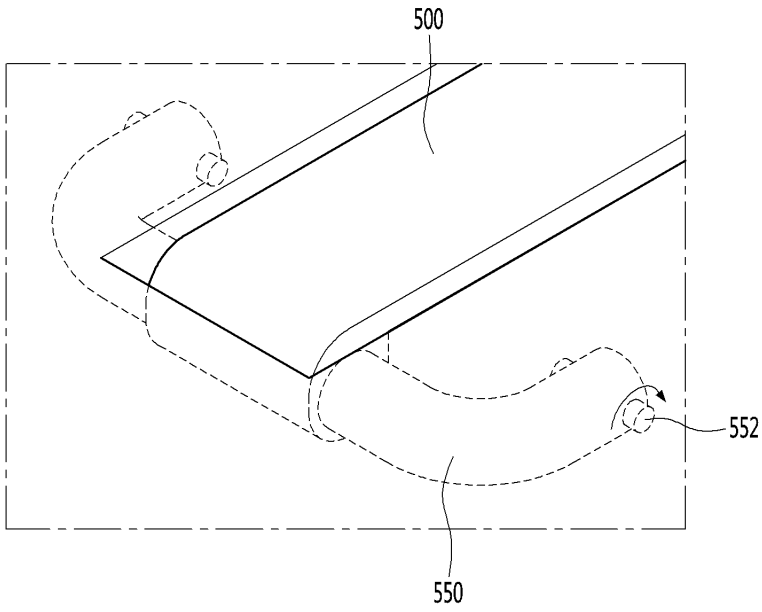
도면25



도면26



도면27



도면28

