



PCT

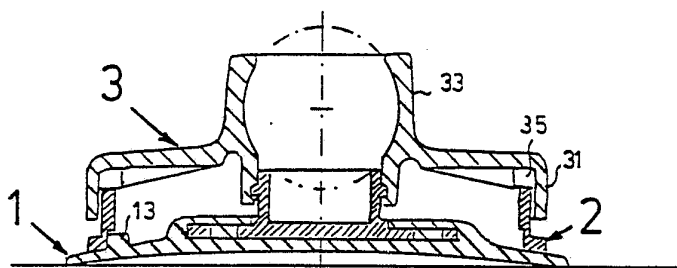
WELTORGANISATION FÜR GEISTIGES EIGENTUM
Internationales Büro

INTERNATIONALE ANMELDUNG VERÖFFENTLICHT NACH DEM VERTRAG ÜBER DIE
INTERNATIONALE ZUSAMMENARBEIT AUF DEM GEBIET DES PATENTWESENS (PCT)

<p>(51) Internationale Patentklassifikation ⁵ : F16B 47/00 // F16C 11/06</p>	<p>A1</p>	<p>(11) Internationale Veröffentlichungsnummer: WO 93/19304 (43) Internationales Veröffentlichungsdatum: 30. September 1993 (30.09.93)</p>
<p>(21) Internationales Aktenzeichen: PCT/CH93/00069 (22) Internationales Anmeldedatum: 15. März 1993 (15.03.93) (30) Prioritätsdaten: 835/92-6 16. März 1992 (16.03.92) CH (71)(72) Anmelder und Erfinder: MESSINGER, Jules [CH/CH]; Frohburgstrasse 297, CH-8057 Zürich (CH). (74) Anwalt: PATENTANWALTSBUERO FELDMANN AG; Kanalstrasse 17, CH-8152 Glattbrugg (CH). (81) Bestimmungsstaaten: CA, JP, US, europäisches Patent (AT, BE, CH, DE, DK, ES, FR, GB, GR, IE, IT, LU, MC, NL, PT, SE).</p>		<p>Veröffentlicht <i>Mit internationalem Recherchenbericht.</i></p>

(54) Title: SUCTION-TYPE CLAMP

(54) Bezeichnung: SAUGNAPFARTIGE HALTEVORRICHTUNG



(57) Abstract

The suction-type clamp consists essentially of three parts, i.e. a diaphragm (1), a pressure ring (2) and a cover (3). At the centre of the diaphragm (1) there is a pin which joins the cover (3) to the diaphragm in the manner of a press-stud and permits the cover to rotate in relation to the diaphragm. Between the cover and the diaphragm there is a pressure ring (2) which is secured to be integral in rotation with the diaphragm by cams (13) fitted to the latter. The upper edge of the pressure ring has ramps up which cams (35) on the underside of the cover run when the cover is rotated. Thus the cover is raised in relation to the diaphragm and takes the pin fitted at the centre of the diaphragm with it. This produces the desired suction effect.

(57) Zusammenfassung

Die saugnapfartige Haltevorrichtung besteht im wesentlichen aus drei Teilen, nämlich einer Membran (1), einem Druckring (2) und einem Deckel (3). Im Zentrum der Membran (1) ist ein Zapfen angeordnet, der den Deckel (3) druckknopfartig mit der Membran verbindet und eine Drehung des Deckels bezüglich der Membran erlaubt. Zwischen dem Deckel und der Membran befindet sich ein Druckring (2). Der Druckring ist durch auf der Membran angebrachte Nocken (13) drehfest mit der Membran verbunden. Der obere Rand des Druckringes weist Rampen auf, auf die bei einer Drehung des Deckels dessen an der Unterseite angebrachte Nocken (35) auflaufen. Dadurch wird der Deckel bezüglich der Membran angehoben und zieht den im Zentrum der Membran angebrachten Zapfen mit. Dadurch entsteht die gewünschte Saugwirkung.

LEDIGLICH ZUR INFORMATION

Code, die zur Identifizierung von PCT-Vertragsstaaten auf den Kopfbögen der Schriften, die internationale Anmeldungen gemäss dem PCT veröffentlichen.

AT	Österreich	FR	Frankreich	MR	Mauritanien
AU	Australien	GA	Gabon	MW	Malawi
BB	Barbados	GB	Vereinigtes Königreich	NL	Niederlande
BE	Belgien	GN	Guinea	NO	Norwegen
BF	Burkina Faso	GR	Griechenland	NZ	Neuseeland
BG	Bulgarien	HU	Ungarn	PL	Polen
BJ	Benin	IE	Irland	PT	Portugal
BR	Brasilien	IT	Italien	RO	Rumänien
CA	Kanada	JP	Japan	RU	Russische Föderation
CF	Zentrale Afrikanische Republik	KP	Demokratische Volksrepublik Korea	SD	Sudan
CG	Kongo	KR	Republik Korea	SE	Schweden
CH	Schweiz	KZ	Kasachstan	SK	Slowakischen Republik
CI	Côte d'Ivoire	LI	Liechtenstein	SN	Senegal
CM	Kamerun	LK	Sri Lanka	SU	Soviet Union
CS	Tschechoslowakei	LU	Luxemburg	TD	Tschad
CZ	Tschechischen Republik	MC	Monäco	TG	Togo
DE	Deutschland	MG	Madagaskar	UA	Ukraine
DK	Dänemark	ML	Mali	US	Vereinigte Staaten von Amerika
ES	Spanien	MN	Mongolci	VN	Vietnam
FI	Finnland				

Saugnapfartige Haltevorrichtung

Die Erfindung betrifft eine saugnapfartige Haltevorrichtung mit einer flexiblen Membran, mit einem darin eingebetteten zentralen Zapfen, einem am Umfangsbereich der Membran aufliegenden Druckring und Mitteln zum Anheben des zentralen Zapfens relativ zum Druckring.

Eine solche Haltevorrichtung ist beispielsweise aus der GB-PS 2'185'067 bekannt. Hier ist der Druckring oben abgedeckt, der Zapfen ragt durch diese Abdeckung hindurch und wird durch ein Betätigungsorgan nach oben gezogen. Eine schraubenförmige Rampe zieht den Zapfen nach oben. Dazu muss das Betätigungsorgan gedreht werden und dabei besteht immer die Gefahr, dass der Druckring sich mitdreht und über die Membran gleitet.

Die Erfindung hat sich zur Aufgabe stellt, eine möglichst einfach aufgebaute Haltevorrichtung dieser Art zu schaffen, die diese Gefahr vermeidet.

- 2 -

In der beigefügten Zeichnung ist ein Ausführungsbeispiel des Erfindungsgegenstandes dargestellt. Es zeigt:

Figur 1 einen Haltevorrichtung im Schnitt;

Figur 2 den Druckring der Vorrichtung nach Figur 1;

Figuren

3 und 4 die Membran der Vorrichtung nach Figur 1 in Ansicht von oben und in Seitenansicht;

Figur 5 den Deckel der Vorrichtung nach Figur 1 in Ansicht von unten;

Figur 6 die Haltevorrichtung nach Figur 1 in Seitenansicht und

Figur 7 zeigt ein Detail der Haltevorrichtung im Schnitt.

Die Haltevorrichtung besteht im wesentlichen aus drei Teilen, einer Membran 1, einem Druckring 2 und einem Deckel 3. In Figur 1 ist die Haltevorrichtung in Betriebslage dargestellt, in welcher sich die Vorrichtung an einer glatten Oberfläche, wie zum Beispiel einer Glasplatte oder Spiegel festgesaugt hat. Im folgenden sind zuerst die einzelnen Teile im Detail beschreiben und danach deren Zusammenwirken erläutert.

- 3 -

Die kreisrunde Membran 1 besteht aus Gummi oder gummielastischem Kunststoff. Im Zentrum ist ein Zapfen 10 aus hartem Kunststoff angebracht, dessen Flansch 11 in das Material der Membran eingebettet ist. Zum besseren Haftung der Membran 1 am Flansch 11 ist dieser mit einer Vielzahl von Löchern 12 versehen. In Figur 3 ist die linke Hälfte in Ansicht von oben dargestellt, die rechte Hälfte zeigt den Flansch 11. Auf der rechten Hälfte der Figur 3 und in Figur 4 sind die aus der oberen Fläche der Membran emporragenden Nocken 13 deutlich erkennbar. Im dargestellten Beispiel sind sechs kreisförmig angeordnete Nocken dargestellt. Der Zapfen ist aus Gründen der Materialersparnis und aus Herstellungsgründen hohl ausgebildet. Am oberen Bereich ist er mit einem Bund 14 versehen, dessen Zweck im Nachfolgenden erläutert wird. Der Druckring 2 (siehe Figur 2) besteht aus hartem Kunststoff. Er weist unten einen vorstehenden Rand 20 auf. Seine Wand 21 ist auf der Innenseite mit gleichmässig verteilten Ausnehmungen 22 versehen, die die Form halbrunder Nischen aufweisen, deren Rundung etwa dem Durchmesser der Nocken 13 entspricht. Entlang dem Umfang gleichmässig verteilt sind vierundzwanzig solcher Ausnehmungen 22 angebracht. Im oberen Rand der Wand sind gleichmässig über den Umfang verteilt drei Rampen 23 angebracht, die in den Rand auslaufen. Am oberen Ende der Rampe ist jeweils eine kleine Vertiefung 24 angebracht, die als Rast dient.

- 4 -

Der Deckel 3 (Figur 1 und 5) hat einen, im montiertem Zustand den Druckring mit Spiel überlappenden, Rand 31. Im Zentrum des Deckels befindet sich eine geschlitzte Hülse 32, die innen mit einer Nut versehen ist, die dem Bund des Zapfens entspricht. Auf der Oberseite des Deckels ist ein Kragen 33 angebracht, der innen kugelig ausgebildet ist, und in den die Kugel 4 eines Halteorganes 41 eingepresst werden kann. Der Kragen 33 ist mit einem Schlitz 34 versehen, welcher erlaubt das Halteorgan 41 ganz herunterzuschwenken. Die Kugel 4 wird in jeder Lage klemmend gehalten.

An der Unterseite des Deckels, nahe dem Rand, sind drei Nocken 35 angebracht, die in die zum Zentrum gerichtete Rampe 36 übergehen (siehe Figur 5).

Bei der Montage wird der Druckring 2 auf die Membran 1 aufgesetzt in einer Lage bei der die Nocken 13 in die Aufnehmungen 22 eingreifen. Dadurch ist der Druckring zugleich verdrehungsfest mit der Membran verbunden und auf der Membran zentriert. Jetzt kann der Deckel 3 auf den Zapfen 10 aufgedrückt werden, wobei die geschlitzte Hülse über den Zapfen gleitet und der Bund 14 druckknopfartig in die Nut in der Hülse 32 einschnappt. Die Haltevorrichtung kann jetzt ohne Materialzerstörung nicht mehr auseinandergenommen werden.

In Ruhezustand liegen die Nocken 35 in der tiefsten Lage der

- 5 -

Rampen 23 auf!

Wird nun die Vorrichtung auf eine glatte Fläche gedrückt und der Deckel gedreht, gleiten die Nocken entlang der Rampen, was bedeutet, dass sich der Deckel bezüglich des Druckringes nach oben bewegt und den Zapfen 10 der Membran mitnimmt. Dadurch entsteht die gewünschte Saugwirkung.

Da solche Haltevorrichtungen oftmals im Badzimmer eingesetzt werden, um Kosmetikspiegel zu halten, ist es wünschenswert diese zu galvanisieren. Der galvanische Ueberzug über den Deckel 3 führt dazu, dass der Kragen 33 kaum noch eine Elastizität aufweist. Das Kugelgelenk, gebildet aus dem Kragen 33, welcher die Pfanne bildet und das kugelige Ende (4) des Halteorganes, welches den Kugelkopf darstellt, wird dadurch kaum noch selbsthemmend. Um die Anprassreibung zu erhöhen, wird vorgeschlagen, den Kugelkopf 4 mit einem zentrischen Sackloch 42 zu versehen und zu dem in Richtung der Bohrungsachse mit krenzweise angeordneten Schlitzten 43 auszugestalten. Der Anpressdruck lässt sich nun einstellen durch die Einlage eines radial rüekenden Federringes 44. Um den Federring in der korrekten Lage zu halten, ist das Sackloch 42 mit einer stufigen Verengung 45 versehen, die einen Anschlag für den Federring 44 bildet.

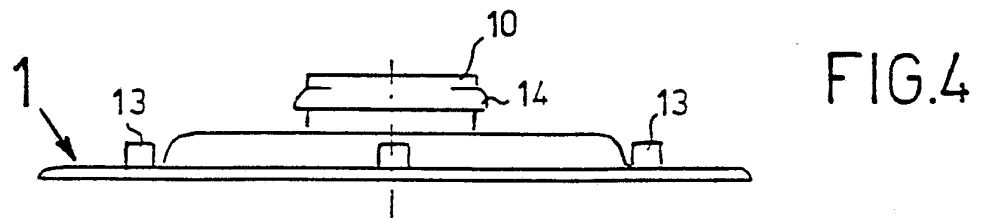
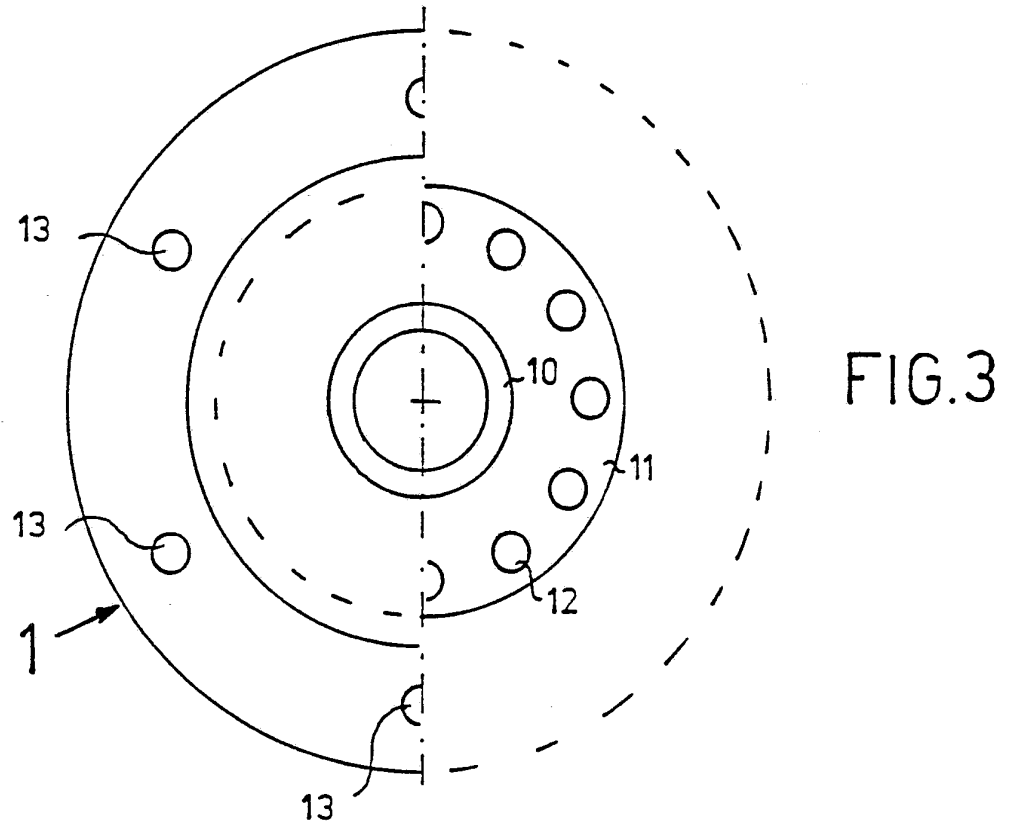
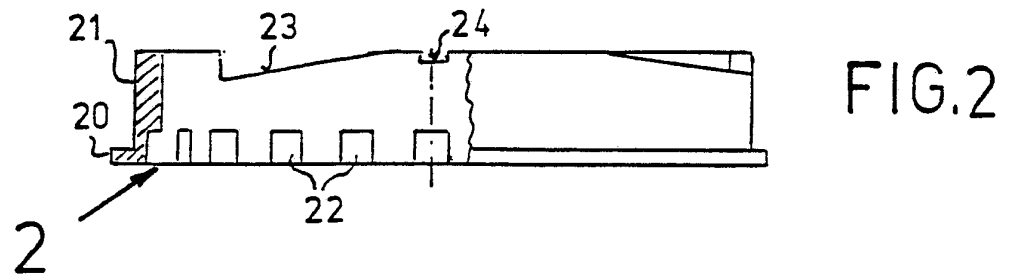
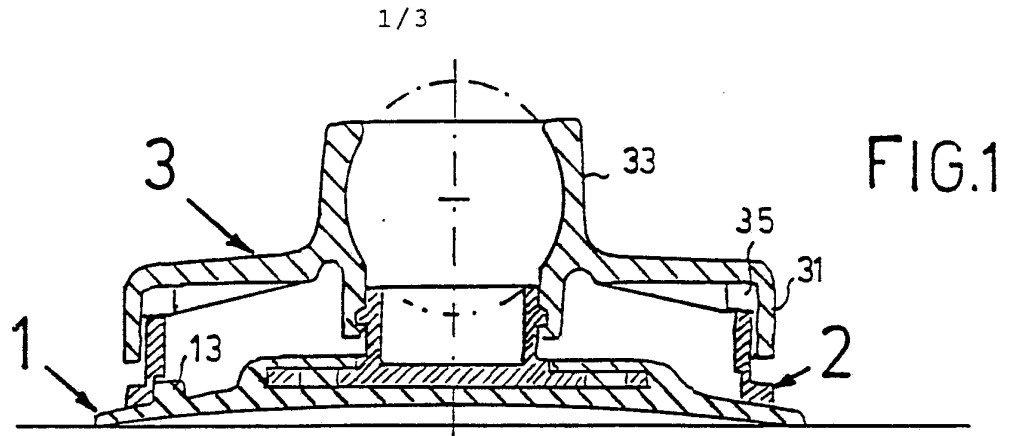
PATENTANSPRUECHE

1. Saugnapfartige Haltevorrichtung bestehend aus einer flexiblen Membran (1) mit einem darin eingebetteten zentralen Zapfen (10), einem am Umfangsbereich der Membran aufliegenden Druckring (2) und Mitteln zum Anheben des zentralen Zapfens relativ zum Druckring, dadurch gekennzeichnet, dass die Membran (1) eine Anzahl von kreisförmig angeordneten Nocken (813) aufweist, die in die an der Innenseite des Druckringes (2) angeordnete Ausnehmungen (22) eingreifen und die Membran drehfest aber axial verschiebbar mit dem Druckring verbinden.
2. Haltevorrichtung nach Anspruch 1, dadurch gekennzeichnet, dass die Mittel zum Anheben des zentralen Zapfens (10) einen drehbar aber axial fest mit ihm verbundenen Deckel (3) umfassen an dessen Unterseite Erhebungen (35) angebracht sind, die mit am oberen Rand des Druckringes angebrachten Rampen (23) zusammenwirken.
3. Haltevorrichtung nach Anspruch 1, dadurch gekennzeichnet, dass die Unterseite des Deckels eine axial geschlitzte Hülse (32) mit einem nach innen gerichteten Rand aufweist, und dass der zentrale Zapfen (10) einen Kragen (14) hat, so dass die Hülse druckknopfartig mit Schnappwirkung auf den

- 7 -

Zapfen aufsetzbar ist.

4. Haltevorrichtung nach Anspruch 1, dadurch gekennzeichnet, dass der Deckel (3) einen den Druckring (2) überlappenden Rand (31) mit griffiger Aussenkontur hat.
5. Haltevorrichtung nach Anspruch 1, dadurch gekennzeichnet, dass die Oberseite des Deckels einen inwendig hohlkugelig ausgebildeten Kragen (33) hat zur klemmenden Aufnahme eines kugeligen Endes (4) eines Halteorganes.
6. Haltevorrichtung nach Anspruch 5, dadurch gekennzeichnet, dass das kugelige Ende (4) ein zentrisches Sackloch mit stufiger Verengung aufweist und kreuzweise in der Richtung des Sackloches geschlitzt ist, wobei in das Sackloch ein radial wirkender Federring eingelegt ist.



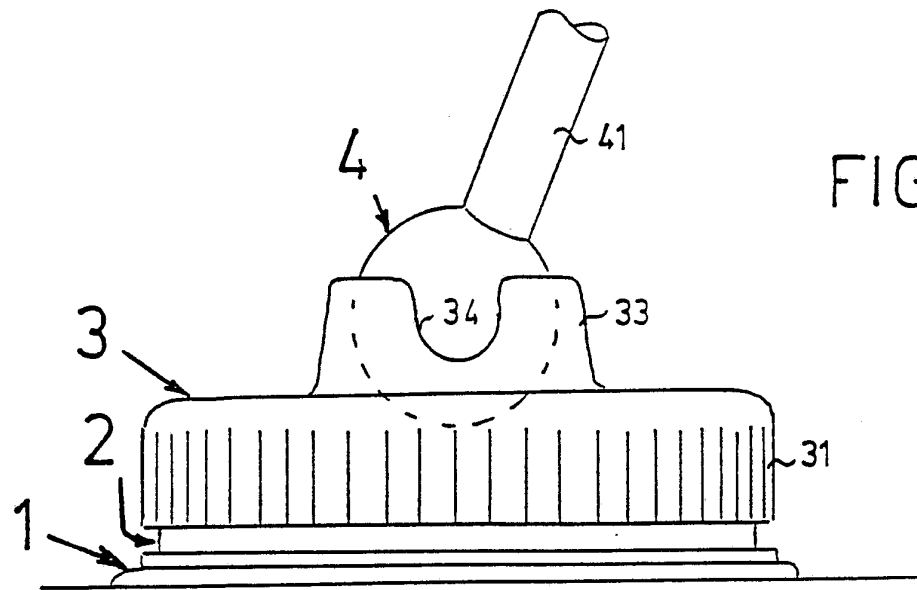


FIG. 6

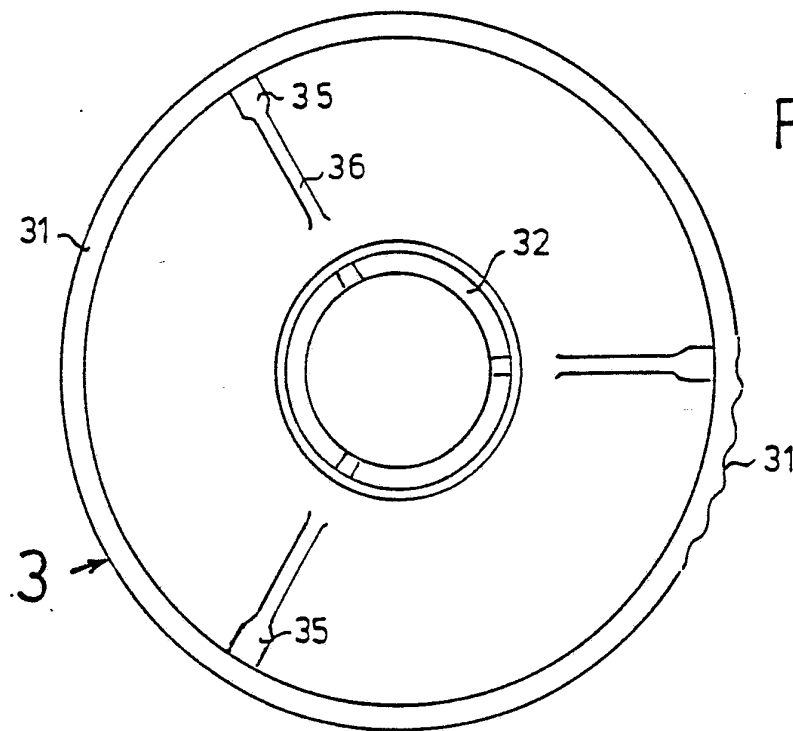
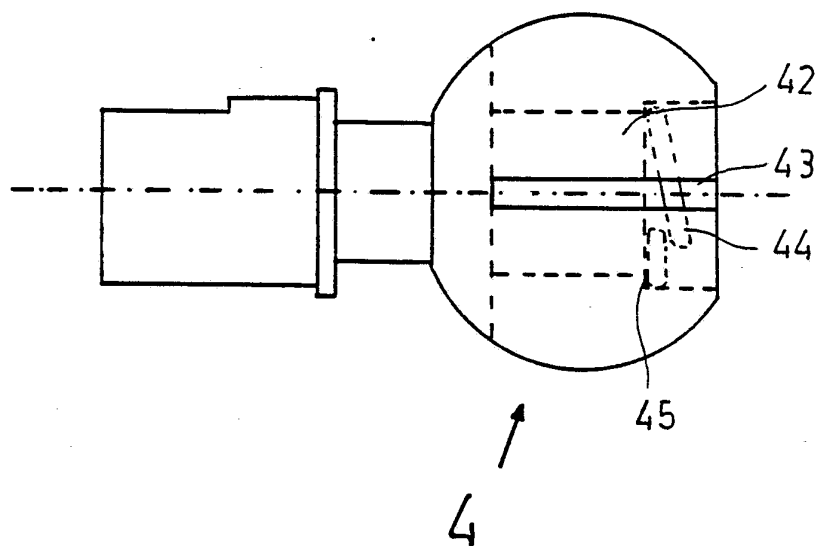


FIG. 5

FIG. 7



INTERNATIONAL SEARCH REPORT

International application No.
PCT/CH93/00069

A. CLASSIFICATION OF SUBJECT MATTER

Int. Cl.⁵ : F16B 47/00; //F16C 11/06

According to International Patent Classification (IPC) or to both national classification and IPC

B. FIELDS SEARCHED

Minimum documentation searched (classification system followed by classification symbols)

Int. Cl.⁵ : F16B; A47J; A47G; B25B

Documentation searched other than minimum documentation to the extent that such documents are included in the fields searched

Electronic data base consulted during the international search (name of data base and, where practicable, search terms used)

C. DOCUMENTS CONSIDERED TO BE RELEVANT

Category*	Citation of document, with indication, where appropriate, of the relevant passages	Relevant to claim No.
A	FR, A, 2 351 302 (M.O.F.P.) 9 December 1977, see the whole document	1,4
A	DE, A, 2 044 859 (JETASH AG) 1 April 1971, see page 3, line 15 - page 4, line 24; figures 1-10	1,2,4
A	FR, A, 945 385 (DEVIGNE) 3 May 1949, see page 1, line 55 - page 2, line 38; figures 1-5	1,5
A	GB, A, 2 185 067 (FERRI) 8 July 1987, cited in the application see abstract; figures 1-4	1,2

Further documents are listed in the continuation of Box C.

See patent family annex.

* Special categories of cited documents:

"A" document defining the general state of the art which is not considered to be of particular relevance

"E" earlier document but published on or after the international filing date

"L" document which may throw doubts on priority claim(s) or which is cited to establish the publication date of another citation or other special reason (as specified)

"O" document referring to an oral disclosure, use, exhibition or other means

"P" document published prior to the international filing date but later than the priority date claimed

"T" later document published after the international filing date or priority date and not in conflict with the application but cited to understand the principle or theory underlying the invention

"X" document of particular relevance; the claimed invention cannot be considered novel or cannot be considered to involve an inventive step when the document is taken alone

"Y" document of particular relevance; the claimed invention cannot be considered to involve an inventive step when the document is combined with one or more other such documents, such combination being obvious to a person skilled in the art

"&" document member of the same patent family

Date of the actual completion of the international search

25 May 1993 (25.05.93)

Date of mailing of the international search report

8 June 1993 (08.06.93)

Name and mailing address of the ISA/

European Patent Office

Authorized officer

Facsimile No.

Telephone No.

**ANNEX TO THE INTERNATIONAL SEARCH REPORT
ON INTERNATIONAL PATENT APPLICATION NO.**

CH 9300069
SA 70962

This annex lists the patent family members relating to the patent documents cited in the above-mentioned international search report. The members are as contained in the European Patent Office EDP file on
The European Patent Office is in no way liable for these particulars which are merely given for the purpose of information. 25/05/93

Patent document cited in search report	Publication date	Patent family member(s)	Publication date
FR-A-2351302	09-12-77	None	
DE-A-2044859	01-04-71	BE-A- 756501 NL-A- 7013578	01-03-71 25-03-71
FR-A-945385		None	
GB-A-2185067	08-07-87	DE-U- 8700072 FR-A, B 2592694	12-02-87 10-07-87

I. KLASSIFIKATION DES ANMELDUNGSGEGENSTANDS (bei mehreren Klassifikationssymbolen sind alle anzugeben) ⁶		
Nach der Internationalen Patentklassifikation (IPC) oder nach der nationalen Klassifikation und der IPC		
Int.Kl. 5 F16B47/00; //F16C11/06		
II. RECHERCHIERTE SACHGEBIETE		
Recherchierter Mindestprüfstoff ⁷		
Klassifikationssystem	Klassifikationssymbole	
Int.Kl. 5	F16B ; A47J ; A47G ; B25B	
Recherchierte nicht zum Mindestprüfstoff gehörende Veröffentlichungen, soweit diese unter die recherchierten Sachgebiete fallen ⁸		
III. EINSCHLAGIGE VERÖFFENTLICHUNGEN ⁹		
Art. ⁹	Kennzeichnung der Veröffentlichung ¹¹ , soweit erforderlich unter Angabe der maßgeblichen Teile ¹²	Betr. Anspruch Nr. ¹³
A	FR,A,2 351 302 (M. O. F. P.) 9. Dezember 1977 siehe das ganze Dokument	1,4
A	DE,A,2 044 859 (JETASH AG) 1. April 1971 siehe Seite 3, Zeile 15 - Seite 4, Zeile 24; Abbildungen 1-10	1,2,4
A	FR,A,945 385 (DEVIGNE) 3. Mai 1949 siehe Seite 1, Zeile 55 - Seite 2, Zeile 38; Abbildungen 1-5	1,5
A	GB,A,2 185 067 (FERRI) 8. Juli 1987 in der Anmeldung erwähnt siehe Zusammenfassung; Abbildungen 1-4	1,2
<p>¹⁰ Besondere Kategorien von angegebenen Veröffentlichungen ¹⁰ :</p> <p>"A" Veröffentlichung, die den allgemeinen Stand der Technik definiert, aber nicht als besonders bedeutsam anzusehen ist</p> <p>"E" älteres Dokument, das jedoch erst am oder nach dem internationalen Anmeldedatum veröffentlicht worden ist</p> <p>"L" Veröffentlichung, die geeignet ist, einen Prioritätsanspruch zweifelhaft erscheinen zu lassen, oder durch die das Veröffentlichungsdatum einer anderen im Recherchenbericht genannten Veröffentlichung belegt werden soll oder die aus einem anderen besonderen Grund angegeben ist (wie ausgeführt)</p> <p>"O" Veröffentlichung, die sich auf eine mündliche Offenbarung, eine Benutzung, eine Ausstellung oder andere Maßnahmen bezieht</p> <p>"P" Veröffentlichung, die vor dem internationalen Anmeldedatum, aber nach dem beanspruchten Prioritätsdatum veröffentlicht worden ist</p> <p>"T" Spätere Veröffentlichung, die nach dem internationalen Anmeldedatum oder dem Prioritätsdatum veröffentlicht worden ist und mit der Anmeldung nicht kollidiert, sondern nur zum Verständnis des der Erfindung zugrundeliegenden Prinzips oder der ihr zugrundeliegenden Theorie angegeben ist</p> <p>"X" Veröffentlichung von besonderer Bedeutung; die beanspruchte Erfindung kann nicht als neu oder auf erfinderischer Tätigkeit beruhend betrachtet werden</p> <p>"Y" Veröffentlichung von besonderer Bedeutung; die beanspruchte Erfindung kann nicht als auf erfinderischer Tätigkeit beruhend betrachtet werden, wenn die Veröffentlichung mit einer oder mehreren anderen Veröffentlichungen dieser Kategorie in Verbindung gebracht wird und diese Verbindung für einen Fachmann nahelegend ist</p> <p>"&" Veröffentlichung, die Mitglied derselben Patentfamilie ist</p>		
IV. BESCHEINIGUNG		
Datum des Abschlusses der internationalen Recherche		Absenddatum des internationalen Recherchenberichts
25.MAI 1993		08.06.93
Internationale Recherchenbehörde		Unterschrift des bevollmächtigten Bediensteten
EUROPAISCHES PATENTAMT		CALAMIDA G.

**ANHANG ZUM INTERNATIONALEN RECHERCHENBERICHT
 ÜBER DIE INTERNATIONALE PATENTANMELDUNG NR.**

CH 9300069
 SA 70962

In diesem Anhang sind die Mitglieder der Patentfamilien der im obengenannten internationalen Recherchenbericht angeführten Patentedokumente angegeben.

Die Angaben über die Familienmitglieder entsprechen dem Stand der Datei des Europäischen Patentamts am
 Diese Angaben dienen nur zur Unterrichtung und erfolgen ohne Gewähr.

25/05/93

Im Recherchenbericht angeführtes Patentedokument	Datum der Veröffentlichung	Mitglied(er) der Patentfamilie	Datum der Veröffentlichung
FR-A-2351302	09-12-77	Keine	
DE-A-2044859	01-04-71	BE-A- 756501 NL-A- 7013578	01-03-71 25-03-71
FR-A-945385		Keine	
GB-A-2185067	08-07-87	DE-U- 8700072 FR-A,B 2592694	12-02-87 10-07-87

EPO FORM P0473

Für nähere Einzelheiten zu diesem Anhang : siehe Amtsblatt des Europäischen Patentamts, Nr.12/82