



MINISTERO DELLO SVILUPPO ECONOMICO
DIREZIONE GENERALE PER LA TUTELA DELLA PROPRIETA' INDUSTRIALE
UFFICIO ITALIANO BREVETTI E MARCHI

UIBM

DOMANDA NUMERO	201995900414574
Data Deposito	16/01/1995
Data Pubblicazione	16/07/1996

Sezione	Classe	Sottoclasse	Gruppo	Sottogruppo
D	04	C		

Titolo

MECCANISMO DI SELEZIONE FUSELLI

PC95U000001

DESCRIZIONE del modello industriale di utilità
avente per TITOLO: MECCANISMO DI SELEZIONE FUSELLI
a nome di FREGUIA LUIGI di nazionalità italiana domiciliato in Sarmato (PC) Via C. Colombo n. 10 depositata
il 16.01.95 N. PC95U000001

TESTO DELLA DESCRIZIONE

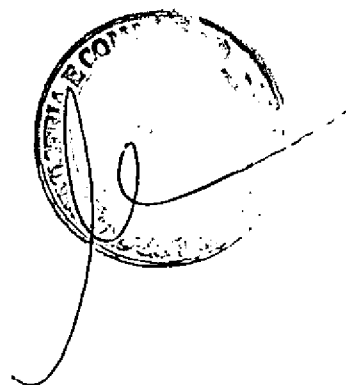
Il meccanismo di selezione ~~Fuselli~~ è composto da una ancoretta C di materiale plastico o amagnetico nelle quale è incastonato un magnete permanente E e da un elettromagnete D in posizione fissa.

Detta ancoretta oscilla, ruotando su un perno F, dalla posizione A (riposo) alla posizione B (lavoro) spinta da una forza magnetica di repulsione ottenuta mediante eccitazione dell'elettromagnete con la stessa polarità del magnete permanente contrapposto.

Ritorna dalla posizione B alla posizione A tramite attrazione esercitata dal magnete permanente sulla massa metallica dell'elettromagnete allorché disattivato.

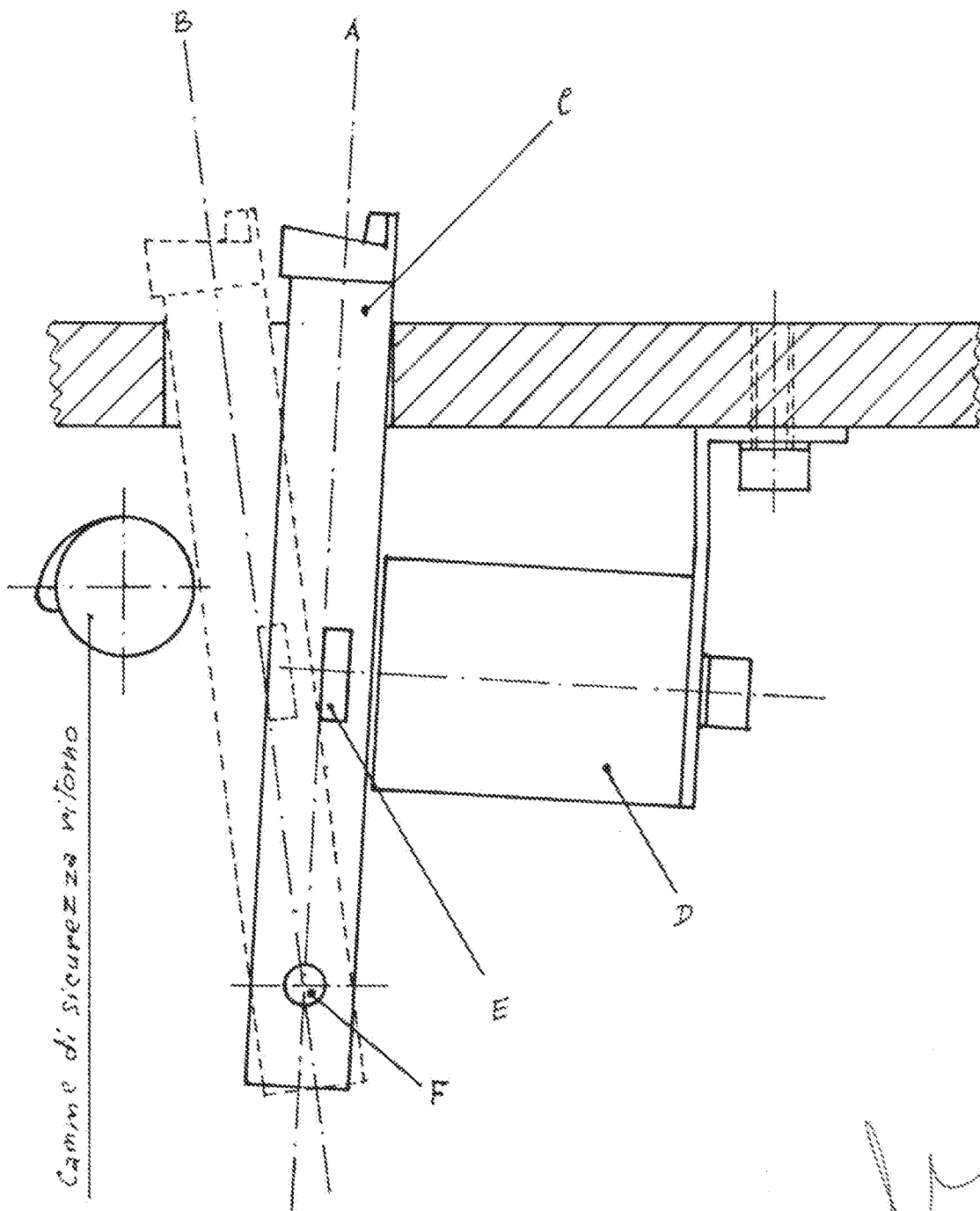
RIVENDICAZIONI

L'oggetto della rivendicazione consiste nell'ottenere lo spostamento dell'ancoretta dalla posizione A alla posizione B e viceversa con flusso magnetico (forza magnetica pura) senza l'ausilio di meccanismi o servomeccanismi intermedi.



Merlettificio Freguia Luigi

Mecanismo di selezione fusi



[Handwritten signature]