



## (12) 实用新型专利

(10) 授权公告号 CN 203169294 U

(45) 授权公告日 2013.09.04

(21) 申请号 201320133282.3

(22) 申请日 2013.03.22

(73) 专利权人 常州永华医疗器械有限公司

地址 213145 江苏省常州市武进经济开发区  
长汀村河虹路8号

(72) 发明人 史惠忠

(74) 专利代理机构 常州市维益专利事务所

32211

代理人 王凌霄

(51) Int. Cl.

A61B 17/92(2006.01)

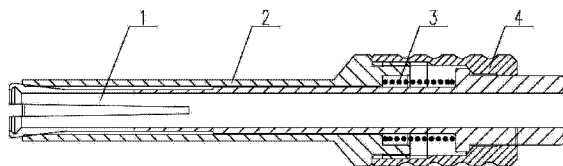
权利要求书1页 说明书1页 附图1页

### (54) 实用新型名称

一种螺钉把持套筒

### (57) 摘要

本实用新型公开了一种螺钉把持套筒,包括带有弹簧的持钉内套,持钉内套外套设有持钉外套,持钉外套上固定连接压簧套。该螺钉把持套筒用于夹持螺钉,尤其适用于夹持微型螺钉。



1. 一种螺钉把持套筒,其特征在于:包括带有弹簧(3)的持钉内套(1),持钉内套(1)外套设有持钉外套(2),持钉外套(2)上固定连接有压簧套(4)。
2. 根据权利要求1所述的一种螺钉把持套筒,其特征在于:所述的压簧套(4)与持钉外套(2)为螺纹固定连接。

## 一种螺钉把持套筒

### 技术领域

[0001] 本实用新型涉及医疗器械设备,尤其是一种螺钉把持套筒。

### 背景技术

[0002] 医护人员在具体工作中常会用到螺钉,其中还是微型螺钉,由于其体积较小,所以夹持螺钉,尤其是夹持微型螺钉是十分困难的一件事情,为了方便快捷的夹持螺钉,医护人员急需一种可以方便夹持螺钉,尤其是夹持微型螺钉的专业工具。

### 实用新型内容

[0003] 本实用新型要解决的技术问题是:为了解决上述背景技术中现有的问题,提供一种用于夹持螺钉,尤其是微型螺钉的螺钉把持套筒。

[0004] 本实用新型解决其技术问题所采用的技术方案是:一种螺钉把持套筒,包括带有弹簧的持钉内套,持钉内套外套设有持钉外套,持钉外套上固定连接有压簧套。

[0005] 进一步地,压簧套与持钉外套为螺纹固定连接。

[0006] 本实用新型的有益效果:本实用新型的一种螺钉把持套筒用于夹持螺钉,尤其适用于夹持微型螺钉,使用起来十分方便快捷。

### 附图说明

[0007] 下面结合附图和实施例对本实用新型进一步说明。

[0008] 图 1 是本实用新型的结构示意图。

[0009] 图中 1、持钉内套,2、持钉外套,3、弹簧,4、压簧套。

### 具体实施方式

[0010] 如图 1 所示的本实用新型的一种螺钉把持套筒,包括带有弹簧 3 的持钉内套 1,持钉内套 1 外套设有持钉外套 2,持钉外套 2 上固定连接有压簧套 4。压簧套 4 与持钉外套 2 为螺纹固定连接。

[0011] 该螺钉把持套筒用于夹持螺钉,尤其适用于夹持微型螺钉,结构简单小巧,使用起来十分方便快捷。

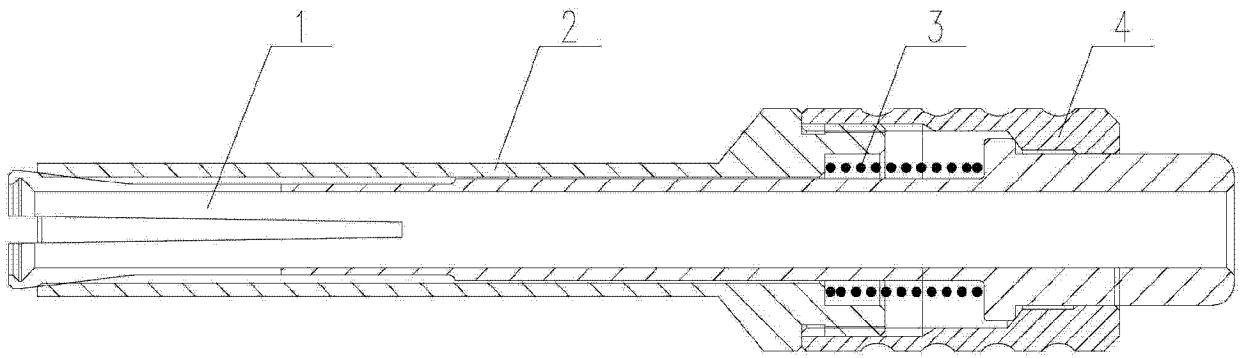


图 1