

PATENTOVÝ SPIS

(11) Číslo dokumentu:

307 640

(13) Druh dokumentu: **B6**

(51) Int. Cl.:

F15B 7/00 (2006.01)
F15B 15/14 (2006.01)
B66F 9/22 (2006.01)

(19)
ČESKÁ
REPUBLIKA



ÚŘAD
PRŮMYSLOVÉHO
VLASTNICTVÍ

(21) Číslo přihlášky: **2013-606**
(22) Přihlášeno: **05.08.2013**
(40) Zveřejněno: **18.02.2015**
(Věstník č. 7/2015)
(47) Uděleno: **19.12.2018**
(24) Oznámení o udělení ve věstníku: **30.01.2019**
(Věstník č. 5/2019)

(56) Relevantní dokumenty:

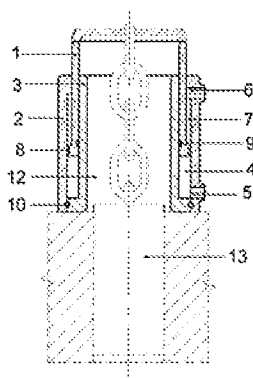
EP 314660; WO 2007/033491; EP 2322808.

(73) Majitel patentu:
Vysoká škola báňská-Technická univerzita Ostrava,
Ostrava-Poruba, CZ

(72) Původce:
doc. Ing. Jiří Fries, Ph.D., Ostrava-Zábřeh, CZ
Ing. Ondřej Obdržálek, Hodonín 1, CZ

(54) Název vynálezu:
Dutý přímočarý hydromotor pro aplikaci na ukotvený dlouhý prizmatický prvek

(57) Anotace:
Dutý přímočarý hydromotor pro aplikaci na ukotvený dlouhý prizmatický prvek se sestává z dutého vnějšího pláště (2), na kterém se nachází nejméně jeden otvor (5) pro vstup/výstup tlakového média ústící do prostoru (4) pod dutou pístnicí (1) a který je propojen a utěsněn těsněním (10) s dutým vnitřním pláštěm (3). Mezi těmito pláštěmi (2 a 3) se nachází tlakové médium, které působí na dutou pístnici (1) s těsněním (8 a 9). Uvnitř vnitřního pláště (3) i duté pístnice (1) je podél osy vnitřního pláště (3) i duté pístnice (1) vytvořen průchozí vnitřní prostor (12) pro prizmatický prvek (13).



CZ 307640 B6

Dutý přímočarý hydromotor pro aplikaci na ukotvený dlouhý prizmatický prvek

Oblast techniky

5

Vynález se týká dutého přímočarého hydromotoru a úprav jeho konstrukce vhodných zejména pro aplikace na dlouhých prizmatických ukotvených prvcích, zejména v oblasti hlubinného dobývání nerostných surovin např. při demontáži výztuže.

10

Dosavadní stav techniky

V současnosti existující hydraulické přímočaré motory s dutou pístnicí, mají tuto pístnici dutou pouze částečně, např. „Přímocharý hydromotor“ z dokumentu CZ 283817. Hydromotor je válcového tvaru, kdy je tento válec z jedné strany uzavřen. Dále je jeho součástí píst či plunžr zajištěný pružným kroužkem proti vysunutí, uspořádaným v drážkách. Tato konstrukce je dána tím, že při jeho použití dochází k působení tlakového média na plochu dna pístu a tak dochází k chodu hydromotoru.

Nevýhodou takového provedení, kdy je celý vnitřní prostor hydromotoru neprůchozí, je nemožnost aplikovat hydromotor na prizmatické prvky tak, že je obepíná, nebo jím volně procházejí a hydromotor tudíž na ně nemůže působit rovnoměrně jak tahovou, tak ani popř. tlakovou silou.

25

Podstata vynálezu

Uvedené nevýhody odstraňuje vynález dle této přihlášky. Dutý přímočarý hydromotor pro aplikace na ukotvené dlouhé prizmatické prvky je složen z dutého vnějšího pláště, který je propojen s dutým vnitřním pláštěm a společně s těsněním tak tvoří jedno těleso válcového tvaru. Spoje mezi plášti jsou utěsněny. V tělese hydromotoru je dále mezikruhový otvor, ve kterém se pohybuje dutá pístnice s těsněním. V tělese dutého hydromotoru uvnitř vnitřního pláště a duté pístnice se nachází zcela průchozí prostor, kruhový otvor. Na povrchu vnějšího pláště se nachází nejméně jeden otvor zajišťující přívod/odvod pracovního média.

35

Na jednu stranu pístnice je přes otvor přiváděno pracovní médium. Tlak působící na plochu duté pístnice v mezikruhovém otvoru tělesa vyvozuje příslušnou sílu. Při pohybu pístnice je stlačován prvek zajišťující pružnost na druhé straně mezikruhového otvoru v tělese hydromotoru, který po uvolnění/otevření otvoru vytlačuje pracovní médium z prostoru. V případě, že pružný prvek není součástí zařízení, nachází se na plášti tělesa druhý otvor sloužící pro odvod/přívod pracovního média k druhé straně pístnice, aby byl zajištěn zpětný chod zařízení.

40

Průchozí otvor celým hydromotorem, tedy v pístnici a vnějším a vnitřním plášti, umožňuje bezproblémovou manipulaci s vybranými strojními součástmi, jež mohou být manipulovány tímto otvorem uvnitř zařízení. Jedná se zejména o dlouhé ukotvené prizmatické prvky, jako jsou čepy, osy a hřídele apod.

45

Výhodou řešení je jednoduchost manipulace vnitřním otvorem bez jinak nutných pomocných prvků a přípravků.

50

Pracovním médiem pro účely této přihlášky se rozumí tekutina. Touto tekutinou může být například olej, vodní emulze, voda apod.

Prvkem zajišťujícím pružnost systému, tedy pružný element, pružný prvek, a návrat pístnice do původní základní polohy pro účely této přihlášky může být například mechanická pružina,

55

příčemž v určitých případech může být pružina mechanická nahrazena pružinou plynovou.

Pro účely této přihlášky se pojmem vnitřní prostor tělesa rozumí zcela průchozí otvor, který může být představován například trubkou.

5

Objasnění výkresů

Vynález je objasněn pomocí přiložených obrázků.

10

Na obr. 1 je v řezu vyobrazen dutý přímočarý hydromotor pro aplikaci na ukotvený prizmatický prvek. Na obr. 2 je v řezu vyobrazen dutý přímočarý hydromotor s využitím pružného elementu. Na obr. 3 je v řezu vyobrazen dutý přímočarý hydromotor při vytahování čepu mechanizované výztuže v důlních podmínkách. Na obr. 4 je v řezu vyobrazen předmětný dutý přímočarý hydromotor při manipulaci, konkrétně vytahování hladkého prizmatického nosníku. Na obr. 5 je v řezu vyobrazen předmětný dutý přímočarý hydromotor při ustavování, tj. vyvozování předpětí ve Schanzovém šroubu při ustavování vnějšího fixátoru v oblasti zdravotnictví.

15

Příklady uskutečnění vynálezu

20

Příklad 1

Dutý přímočarý hydromotor pro aplikace na ukotvené dlouhé prizmatické prvky 13 je složen z dutého vnějšího pláště 2 kruhového průřezu, který je spojený s dutým vnitřním pláštěm 3 stejného tvaru. Oba tyto pláště 2 a 3 jsou v kovovém provedení. Ve spoji mezi pláštěmi 2 a 3 je aplikováno těsnění 10. V hydromotoru je vytvořen válcový vnitřní prostor 12 mezikruhového tvaru, ve kterém se pohybuje dutá pístnice 1 s těsněním 8 a 9 v její spodní části. Na pístnici 1 působí tlakové médium, které vyvozuje potřebnou manipulační sílu. Tlakové médium je do prostoru 4 pod pístnicí 1 přiváděno/odváděno vstupním/výstupním otvorem 5 a do prostoru 7 nad pístnicí 1 je odváděno/přiváděno výstupním/vstupním otvorem 6, jak je zřejmé z obr. 1.

30

Příklad 2

35

Dutý přímočarý hydromotor pro aplikace na dlouhé ukotvené prizmatické prvky 13, s využitím pružného prvku, je tvořený dutým vnějším pláštěm 2, který je spojený s dutým vnitřním pláštěm 3. Ve spoji mezi pláštěmi 2 a 3 je aplikováno těsnění 10. Ve vytvořeném válcovém vnitřním prostoru 12 mezikruhového tvaru se pohybuje dutá pístnice 1 s těsněním 8 a 9 v její spodní části. Na dutou pístnici 1 působí z jedné strany tlakové médium, které vyvozuje potřebnou manipulační sílu. Tlakové médium je do prostoru 4 pod pístnicí 1 přiváděno vstupním/výstupním otvorem 5. V prostoru 7 nad dutou pístnicí 1 je použit pružný prvek 11, který vrací dutou pístnici 1 do původní polohy, přičemž tlakové médium je přitom z prostoru 4 pod dutou pístnicí 1 vytlačováno vstupním/výstupním otvorem 5 mimo dutý hydromotor, jak je patrné z obr. 2.

40

45

Příklad 3

Dutý přímočarý hydromotor pro aplikaci na dlouhých ukotvených prizmatických prvcích 13 sestává z dutého vnějšího pláště 2 kruhového průřezu, který je spojený s vnitřním dutým pláštěm 3 stejného tvaru. Ve spoji mezi pláštěmi 2, 3 je aplikováno těsnění 10. Uvnitř hydromotoru je vytvořen válcový vnitřní prostor 12 mezikruhového tvaru, ve kterém se pohybuje dutá pístnice 1 s těsněním 8 a 9 v její spodní části. Na dutou pístnici 1 působí tlakové médium, které vyvozuje potřebnou manipulační sílu. Médium je do prostoru 4 pod dutou pístnicí 1 přiváděno/odváděno

50

55

vstupním/výstupním otvorem 5 a do prostoru 7 nad pístnicí 1 je odváděno/přiváděno výstupním/vstupním otvorem 6. Toto zařízení je využito při vytahování prizmatického prvku 13, který představuje čep mechanizované výztuže v důlních podmínkách. Čep je tažen ven z otvoru vnitřním prostorem 12 hydromotoru za pomoci vhodného přípravku, např. článkového řetězu s okem zašroubovaným do konce čepu. Reakční síla v řetězu je zachycována pomocí vzpěry, která není na obrázku znázorněna, a která tyto síly přenáší na dutý přímočarý hydromotor. Provedení válce je v tomto případě z oceli a tlakovým médiem je olejová emulze, nebo minerální olej, jak je zřejmé na obr. 3.

Příklad 4

Dutý přímočarý hydromotor pro aplikace na dlouhých ukotvených prizmatických prvcích 13 je složen z dutého vnějšího pláště 2 kruhového průřezu, který je spojený s dutým vnitřním pláštěm 3 stejného tvaru. Ve spoji mezi plášti 2, 3 je aplikováno těsnění 10. Uvnitř hydromotoru je vytvořen válcový vnitřní prostor 12 mezikruhového tvaru, ve kterém se pohybuje dutá pístnice 1 s těsněním 8 a 9 v její spodní části. Na dutou pístnici 1 působí tlakové médium, které vyvozuje potřebnou manipulační sílu. Médium je do prostoru 4 pod dutou pístnicí 1 přiváděno/odváděno vstupním/výstupním otvorem 5 a do prostoru 7 nad dutou pístnicí 1 je odváděno/přiváděno výstupním/vstupním otvorem 6. Přičemž je toto zařízení využito při manipulaci hladkého prizmatického nosníku, tedy prutu, tyče apod. Prizmatický prvek 13 je opatřen objímkou, která není součástí hydromotoru, a která je aplikována z důvodů vytvoření svěrného spojení a přenosu reakčních sil dutého přímočarého hydromotoru na prizmatický prvek 13 a umožňuje tak manipulaci s ním. Provedení válce je v tomto případě z oceli, popřípadě litiny s využitím tlakového média oleje, olejové emulze, jak je patrné z obr. 4.

Příklad 5

Dutý přímočarý hydromotor pro aplikace na dlouhých ukotvených prizmatických prvcích 13 sestává z dutého vnějšího pláště 2 kruhového průřezu, který je spojený s dutým vnitřním pláštěm 3 stejného tvaru. Ve spoji mezi plášti 2, 3 je aplikováno těsnění 10. Uvnitř hydromotoru je vytvořen válcový vnitřní prostor 12 mezikruhového tvaru, ve kterém se pohybuje dutá pístnice 1 s těsněním 8 a 9 v její spodní části. Na dutou pístnici 1 působí tlakové médium, které vyvozuje potřebnou manipulační sílu. Médium je do prostoru 4 pod dutou pístnicí 1 přiváděno/odváděno vstupním/výstupním otvorem 5 a do prostoru 7 nad dutou pístnicí 1 je odváděno/přiváděno výstupním/vstupním otvorem 6. Toto zařízení využito při ustavování, vyvozování předpětí, v Schanzovém šroubu v rámci ustavování vnějšího fixátoru. Na jedné straně se dutý přímočarý motor opírá o část fixátoru a na straně druhé pak o objímku aplikovanou na hladké prizmatické prvky 13, prizmatické části Schanzového šroubu, z důvodů přenosu reakčních sil dutého přímočarého válce na prizmatickou část. Provedení v tomto případě je z inertní plastické hmoty použitelné ve zdravotnictví s využitím tlakového média vody, vzduchu nebo jiné, ve zdravotnictví používané a nezávadné tekutiny, jak je patrné z obr. 5.

Průmyslová využitelnost

Vynález je uplatnitelný především v oblasti strojírenství, zejména v hlubinných dolech během demontáže mechanizovaných výztuží, přesněji při vytahování čepů mechanizované výztuže, které fungují jako její klouby.

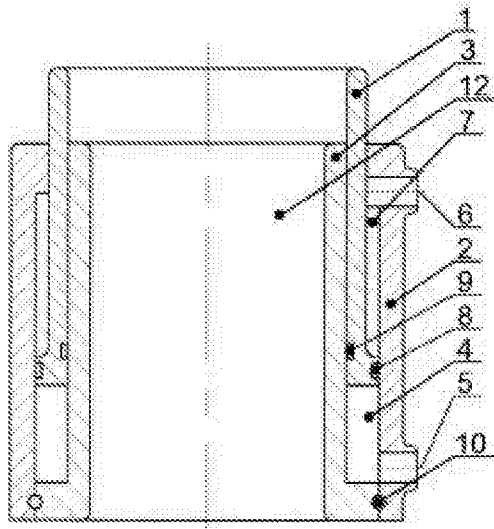
Dále je možno jej uplatnit také v dalších oborech lidské činnosti, kde bude možno využít daného originálního řešení. Například ve zdravotnictví při napínání Schanzových šroubů při ustavování vnějších fixátorů.

PATENTOVÉ NÁROKY

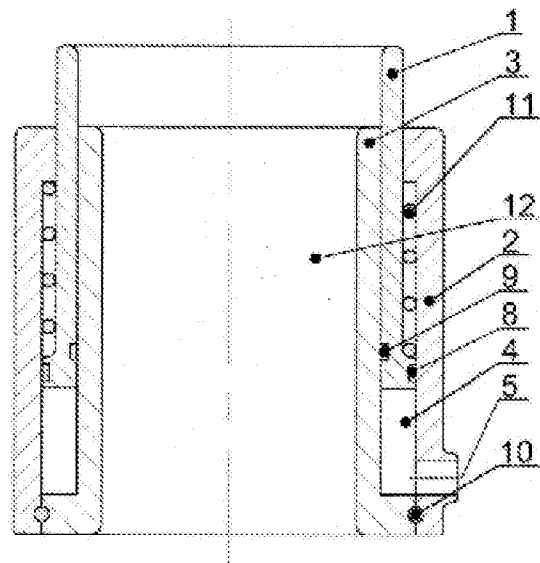
- 5
1. Dutý přímočarý hydromotor pro aplikaci na ukotvený dlouhý prizmatický prvek, sestávající z dutého vnějšího pláště (2), na kterém se nachází nejméně jeden otvor (5) pro vstup/výstup tlakového média ústící do prostoru (4) pod dutou pístnicí (1) a který je propojen a utěsněn těsněním (10) s dutým vnitřním pláštěm (3), a mezi těmito plášti (2 a 3) se nachází tlakové
- 10 médium, které působí na dutou pístnici (1) s těsněním (8 a 9), **vyznačený tím**, že uvnitř vnitřního pláště (3) i duté pístnice (1) je podél podélné osy vnitřního pláště (3) i duté pístnice (1) vytvořen průchozí vnitřní prostor (12) pro prizmatický prvek (13).
2. Dutý přímočarý hydromotor podle nároku 1, **vyznačený tím**, že v prostoru (4) mezi plášti (2 a 3) a v prostoru (7) nad dutou pístnicí (1) se nachází prvek (11) zajišťující pružnost.
- 15
3. Dutý přímočarý hydromotor podle nároku 1, **vyznačený tím**, že se v prostorech (4 a 7) mezi plášti (2 a 3) a nad dutou pístnicí (1) nachází plynné médium.

20

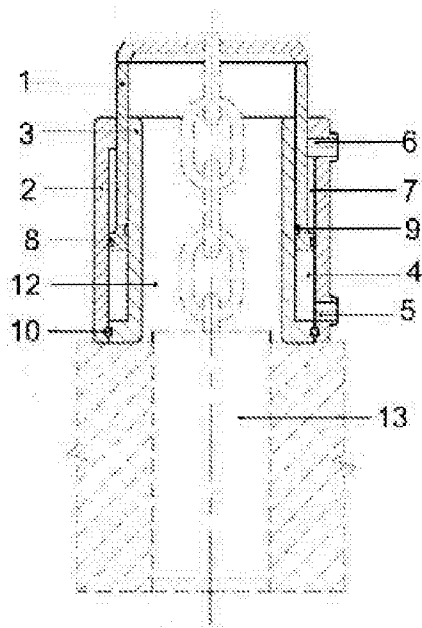
3 výkresy



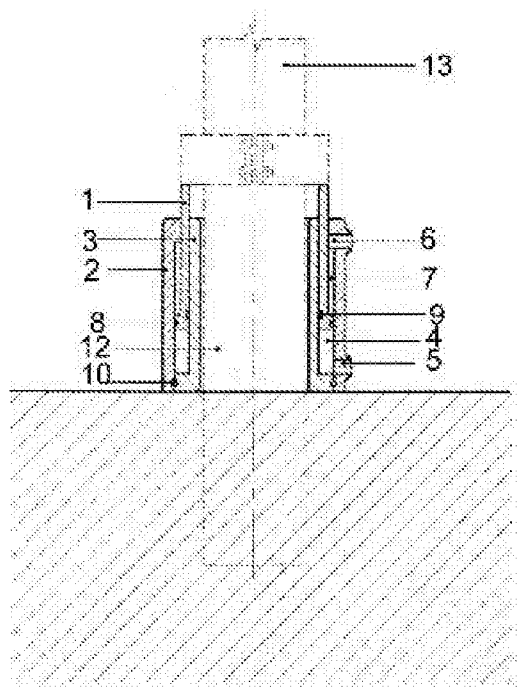
Obr. 1



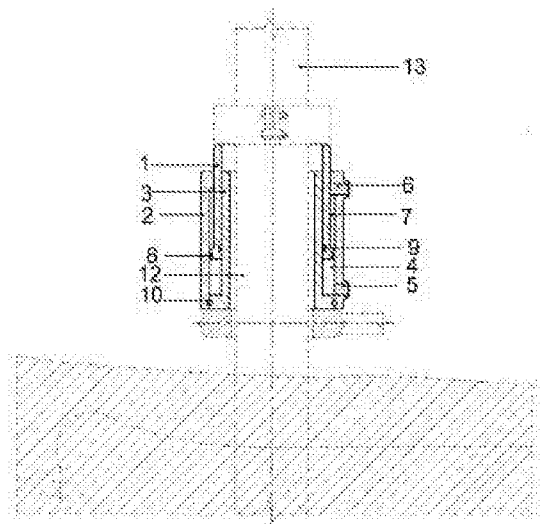
Obr. 2



Obr. 3



Obr. 4



Obr. 5