



República Federativa do Brasil
Ministério da Economia
Instituto Nacional da Propriedade Industrial

(11) PI 0803236-0 B1



(22) Data do Depósito: 15/08/2008

(45) Data de Concessão: 03/12/2019

(54) Título: PROTETOR HIGIÊNICO PARA BANDEJA SUPORTE DE ALIMENTOS

(51) Int.Cl.: A47G 23/06.

(73) Titular(es): JARMUND NASSER JÚNIOR.

(72) Inventor(es): JARMUND NASSER JÚNIOR.

(57) Resumo: A presente invenção se refere a um invólucro protetor, descartável, que se adéqua perfeitamente ao formato dos diferentes tipos de superfície de bandeja suporte de alimentos (1), isolando-a do meio externo e tem por objetivo complementar a assepsia dos alimentos consumidos durante o uso de bandejas de suporte de alimentos (1), colaborando na preservação da saúde. A invenção conjuga as funções de evitar a chegada de germes oriundos da bandeja suporte de alimentos (1) ao alimento a ser consumido e/ou próprio consumidor, promovendo a higiene no momento do consumo e facilitando a futura higienização da bandeja suporte de alimentos (1) pela ausência de contato dos alimentos com a superfície da mesma. O "PROTETOR HIGIÊNICO PARA BANDEJA SUPORTE DE ALIMENTOS" (2) poderá ser oferecido da forma avulsa, em bobina em que cada unidade será destacada ou processando a proteção por meios convencionais de embalagem.

Relatório descritivo de patente de invenção
“PROTETOR HIGIÊNICO PARA BANDEJA SUPORTE DE ALIMENTOS”.

Refere-se a presente invenção a um instrumento a complementar a assepsia dos alimentos e da bandeja suporte de alimentos, sob a forma de um protetor descartável externo a bandeja que
5 conjuga as funções de evitar a chegada de germes oriundos da bandeja ao alimento a ser consumido e ao próprio consumidor, promovendo a higiene no momento do consumo através do isolamento da bandeja com a alimentação a ser consumida e facilitando a futura higienização da bandeja pela ausência de
10 contato dos alimentos consumidos com a bandeja.

As bandejas que suportam alimentos encontram-se empilhadas e sem nenhuma proteção, geralmente são oferecidas próximas aos alimentos a serem servidos e quando muito, contam com um papel que forra apenas a sua parte superior. As bandejas suportes de
15 alimentos devem ser perfeitamente higienizadas após cada refeição com água quente e detergente e posteriormente desinfetadas, o que nem sempre ocorre.

Atualmente as bandejas suporte de alimentos apresentam certas características particulares que podem comprometer a
20 saúde pública, como:

Quanto à higienização: uma vez mal higienizada a bandeja suporte de alimentos será o transmissor de germes (micróbios, bactérias) para o alimento a ser servido, ou diretamente ao consumidor ou para as demais bandejas quando do seu empilhamento. É sabido, que é na bandeja suporte
25 de alimentos que se encontra alta taxa de contaminação por bactérias e até coliformes fecais, objeto de matéria amplamente divulgada na imprensa nacional.

Quanto à oferta: são ofertadas, quando muito, com um papel que forra apenas a parte superior da bandeja, não evitando o contato do alimento com
30 as suas bordas, que por sua vez podem estar contaminadas por micróbios.

Quanto ao estoque: as bandejas são geralmente estocadas de forma sobrepostas, parte superior de uma com fundo de outra, empilhadas, ou seja, quando ocorre a má higienização de uma delas, o contato direto entre as suas superfícies favorece a contaminação por micróbios.

Tendo em vista estes problemas e no propósito de superá-los desenvolveu-se a presente invenção: um protetor externo à bandeja suporte de alimentos, descartável após cada refeição, que envolve toda a superfície da bandeja, constituído de um invólucro que a isola
5 completamente do meio externo, adequada perfeitamente ao formato dos diferentes tipos de bandeja suporte de alimentos.

Esta invenção **“PROTETOR HIGIÊNICO PARA BANDEJA SUPORTE DE ALIMENTOS”** será capaz de oferecer aos seus usuários uma maior assepsia vez que, dificulta através do pré-
10 isolamento descartável da superfície da bandeja a chegada de germes oriundos da bandeja ao alimento a ser consumido e ao próprio consumidor e facilitará a futura higienização da bandeja pela ausência de contato dos alimentos consumidos com a bandeja.

○ **“PROTETOR HIGIÊNICO PARA BANDEJA SUPORTE DE ALIMENTOS”** forrará toda a superfície da bandeja,
15 isolando a bandeja do contato direto do alimento e das mãos do usuário.

○ **“PROTETOR HIGIÊNICO PARA BANDEJA SUPORTE DE ALIMENTOS”** evitará a transmissão de germes (micróbios) para o alimento, ou para as demais bandejas quando do seu empilhamento,
20 haja vista que as bandejas estão isoladas e protegidas.

○ **“PROTETOR HIGIÊNICO PARA BANDEJA SUPORTE DE ALIMENTOS”** tem as vantagens de facilitar a futura higienização com economia de água, detergente, mão de obra e minimizar nos gastos com a saúde pública ou privada.

○ **“PROTETOR HIGIÊNICO PARA BANDEJA SUPORTE DE ALIMENTOS”** poderá ser oferecido da forma avulsa (Fig.9), em bobina (Fig. 8) em que cada unidade será destacada, ou processando a
25 proteção por meios convencionais de embalagem.

A invenção poderá ser melhor compreendida
30 através da seguinte descrição detalhada em consonância com os desenhos em anexo

A figura 01 representa uma vista superior do **“PROTETOR HIGIÊNICO PARA BANDEJA SUPORTE DE ALIMENTOS”** (2)

aplicado na bandeja suporte de alimentos (1) e que se encontra plenamente isolada após o fechamento da aba superior autocolante (3) sobre a aba inferior (4).

A figura 02 representa um corte longitudinal do **“PROTETOR HIGIÊNICO PARA BANDEJA SUPORTE DE ALIMENTOS”** (2) aplicado na bandeja suporte de alimentos (1), demonstrando a trajetória de fechamento da aba superior autocolante (3) sobre a aba inferior (4), dada a utilização da fita aderente (3A) e a borda (5) do referido protetor higiênico que contorna toda a borda da bandeja suporte de alimentos (1). A figura 02 demonstra também o protetor higiênico em corte (6) e a bandeja suporte de alimentos em corte (7).

A figura 03 representa um corte transversal do **“PROTETOR HIGIÊNICO PARA BANDEJA SUPORTE DE ALIMENTOS”** (2) aplicado na bandeja suporte de alimentos (1), demonstrando o protetor higiênico em corte (6), a bandeja suporte de alimentos em corte (7), a bandeja suporte de alimentos (1) e a borda (5) do protetor higiênico para bandeja suporte de alimentos (2).

A figura 04 representa uma vista frontal do **“PROTETOR HIGIÊNICO PARA BANDEJA SUPORTE DE ALIMENTOS”** aplicado na bandeja suporte de alimentos (1), demonstrando a trajetória de fechamento da aba superior autocolante (3) sobre a aba inferior (4), dada a utilização da fita aderente (3A) e a borda (5) do referido protetor higiênico.

A figura 05 representa uma vista lateral do **“PROTETOR HIGIÊNICO PARA BANDEJA SUPORTE DE ALIMENTOS”** (2) aplicado na bandeja suporte de alimentos (1) e demonstrando a borda (5) do referido protetor higiênico.

A figura 06 representa um detalhe do instante do isolamento da bandeja suporte de alimentos (1) dentro do protetor higiênico para bandeja suporte de alimentos (2), através do fechamento da aba superior autocolante (3) após a retirada do lacre (3B) da fita adesiva (3A).

A figura 07 representa uma vista frontal do **“PROTETOR HIGIÊNICO PARA BANDEJA SUPORTE DE ALIMENTOS”** (2) no instante inicial de sua instalação sobre a bandeja suporte de alimentos

(1) através da abertura lateral da aba inferior (4) e da aba superior autocolante (3), possuidora da fita adesiva (3A).

A figura 08 representa o **“PROTETOR HIGIÊNICO PARA BANDEJA SUPORTE DE ALIMENTOS”** sendo oferecido em forma de bobina, onde cada unidade é destacada através do picote (8).

A figura 09 representa o **“PROTETOR HIGIÊNICO PARA BANDEJA SUPORTE DE ALIMENTOS”** sendo oferecido da forma avulsa sobre uma mesa qualquer (9).

De conformidade com o quanto ilustram as figuras acima relacionadas, o **“PROTETOR HIGIÊNICO PARA BANDEJA SUPORTE DE ALIMENTOS”**, objeto da presente patente, consiste em um invólucro descartável que se adéqua e forra toda a superfície da bandeja suporte de alimentos, protegendo-a e isolando-a, perfeitamente, evitando o acesso de germes (micróbios) para o alimento a ser servido via bandeja mal higienizada, ou diretamente ao consumidor ou para as demais bandejas quando do seu empilhamento vez que fora anteriormente isolada pelo **“PROTETOR HIGIÊNICO PARA BANDEJA SUPORTE DE ALIMENTOS”**.

O **“PROTETOR HIGIÊNICO PARA BANDEJA SUPORTE DE ALIMENTOS”**, oferecido da forma avulsa ou em bobinas, possui uma abertura lateral por onde a bandeja suporte de alimentos é inserida e através da aba autocolante a abertura é lacrada, isolando totalmente a superfície da referida bandeja do meio externo. Após este procedimento de proteção à bandeja, o usuário utilizará a mesma para o suporte de alimentos. Posteriormente a realização da refeição sobre a bandeja suporte de alimentos, o fornecedor da alimentação descartará ao lixo o **“PROTETOR HIGIÊNICO PARA BANDEJA SUPORTE DE ALIMENTOS”** e na sequência, os procedimentos usuais de higienização da bandeja suporte de alimentos.

O **“PROTETOR HIGIÊNICO PARA BANDEJA SUPORTE DE ALIMENTOS”**, poderá ser oferecido processando a proteção por meios convencionais de embalagem.

REINVIDICAÇÕES

- 1)“PROTETOR HIGIÊNICO PARA BANDEJA SUPORTE DE ALIMENTOS” (2) **caracterizado por ser** um invólucro externo à superfície da bandeja suporte de alimentos (1), que envolve toda a bandeja (1),
- 5 perfeitamente ao formato dos diferentes tipos de bandeja (1), com aba autocolante (3) possuidora de fita adesiva (3A) com lacre (3B), na aba inferior (4).

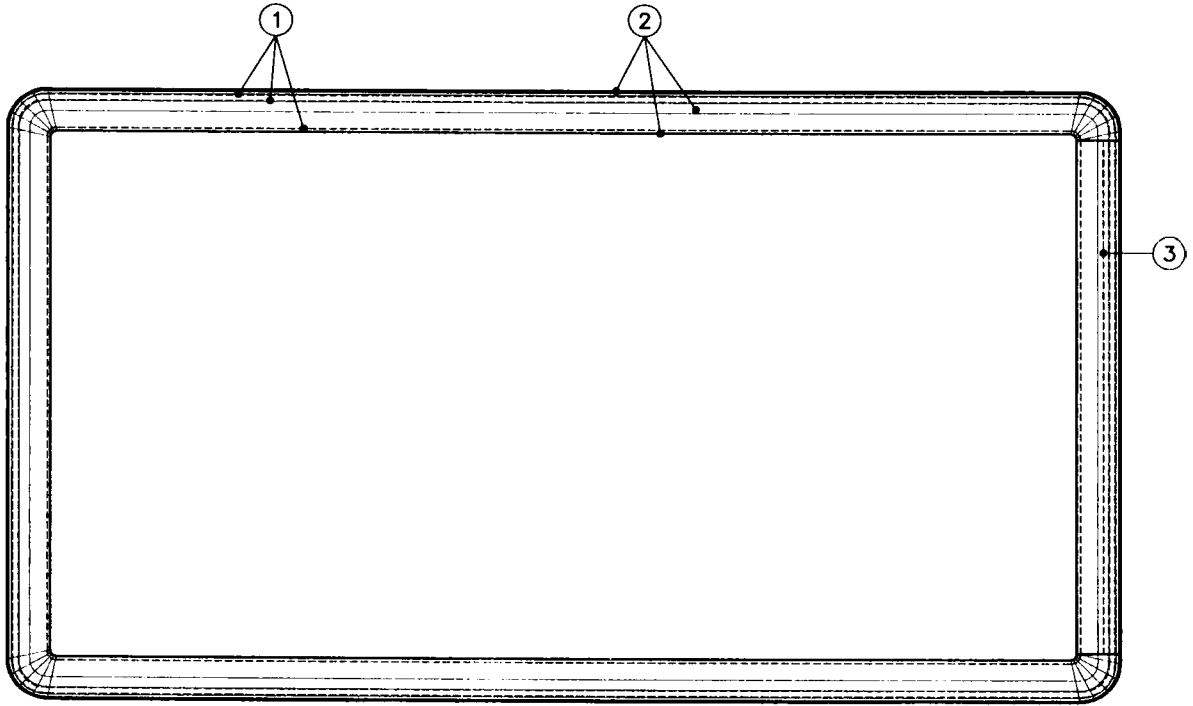


FIG. 1

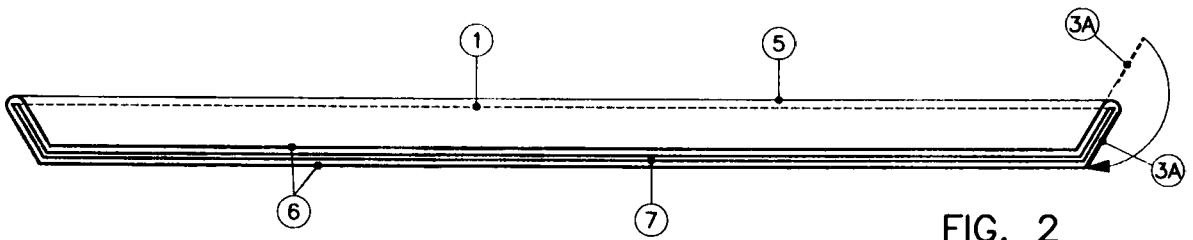


FIG. 2

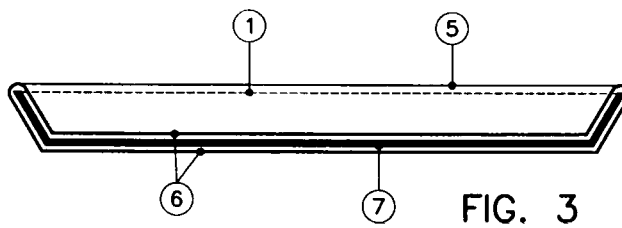


FIG. 3

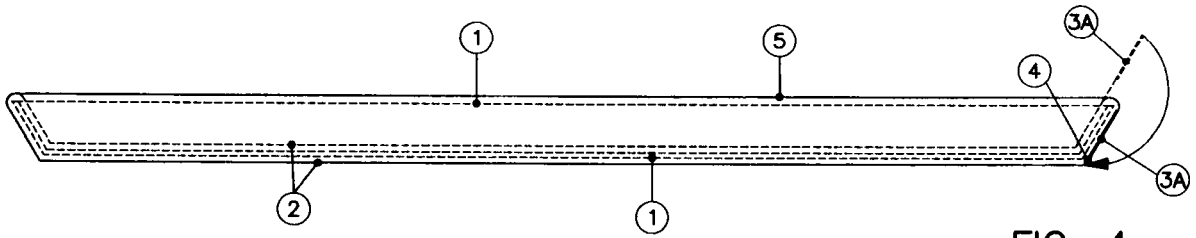


FIG. 4

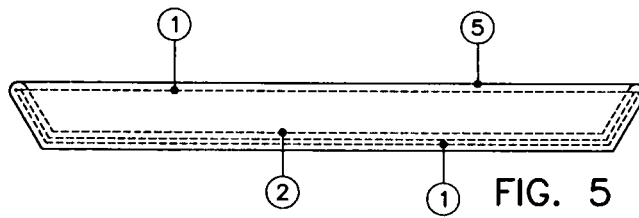


FIG. 5

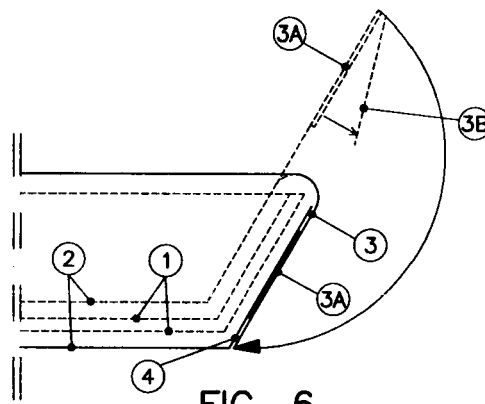


FIG. 6

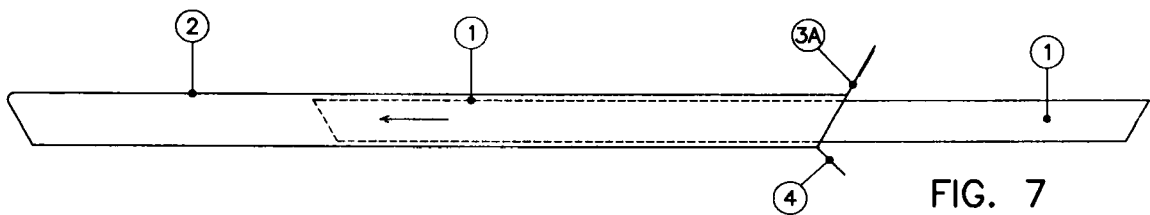


FIG. 7

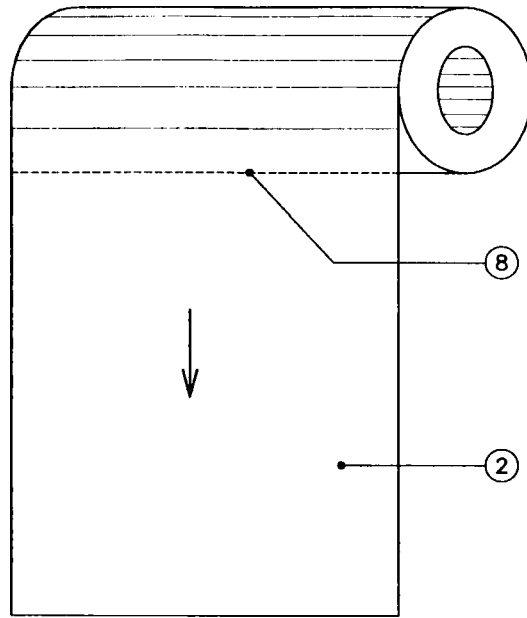


FIG. 8

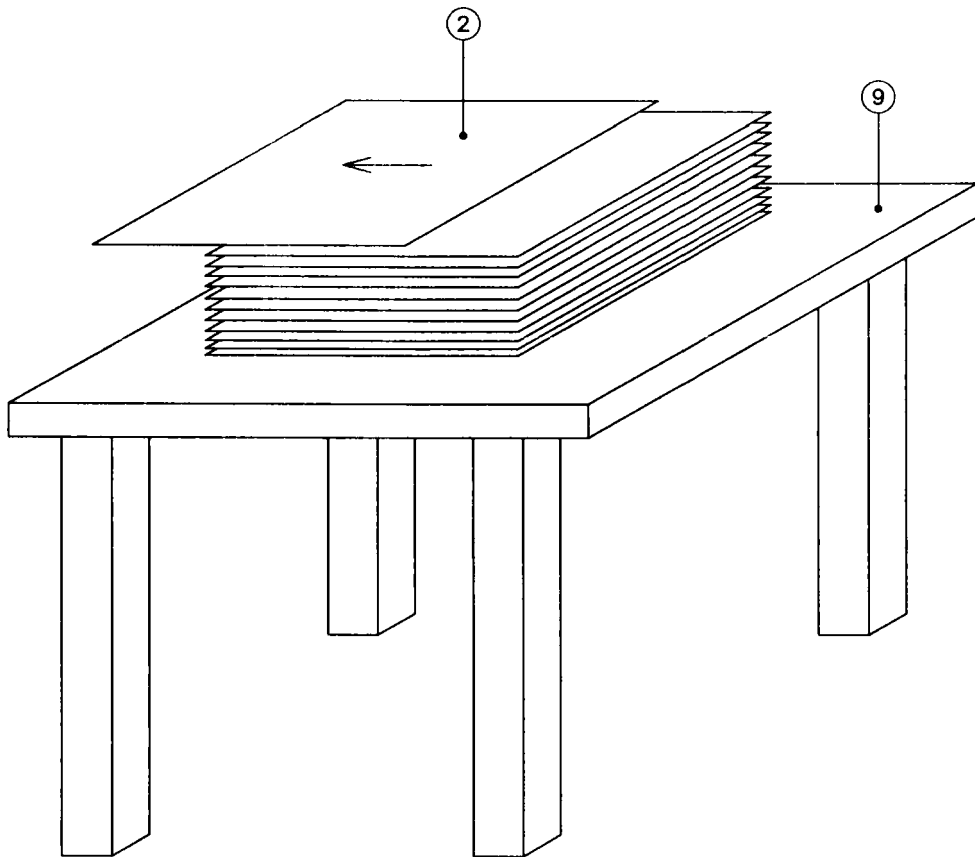


FIG. 9