

(12) 특허협력조약에 의하여 공개된 국제출원

(19) 세계지식재산권기구
국제사무국

(43) 국제공개일
2012년 11월 29일 (29.11.2012)



(10) 국제공개번호
WO 2012/161469 A3

- (51) 국제특허분류:
B65B 31/04 (2006.01) B65B 51/14 (2006.01)
- (21) 국제출원번호: PCT/KR2012/003901
- (22) 국제출원일: 2012년 5월 17일 (17.05.2012)
- (25) 출원언어: 한국어
- (26) 공개언어: 한국어
- (30) 우선권정보:
10-2011-0049598 2011년 5월 25일 (25.05.2011) KR
10-2012-0051763 2012년 5월 16일 (16.05.2012) KR
- (71) 출원인 (US 을(를) 제외한 모든 지정국에 대하여): **주식회사 인트로팩 (INTROPACK. CO., LTD)** [KR/KR]; 445-916 경기도 화성시 팔탄면 기천리 165-9 번지, Gyeonggi-do (KR).
- (72) 발명자: **김**
- (71) 출원인: **이결주 (LEE, Kyul-Joo)** [KR/KR]; 343-814 충청남도 당진군 신평면 부수리 205-35, Chungcheongnam-do (KR).
- (74) 대리인: **특허법인 씨앤에스 (C&S PATENT AND LAW OFFICE)**; 135-971 서울시 강남구 언주로 30길 13, 대림아크로텔 7층, Seoul (KR).
- (81) 지정국 (별도의 표시가 없는 한, 가능한 모든 종류의 국내 권리의 보호를 위하여): AE, AG, AL, AM, AO,

AT, AU, AZ, BA, BB, BG, BH, BR, BW, BY, BZ, CA, CH, CL, CN, CO, CR, CU, CZ, DE, DK, DM, DO, DZ, EC, EE, EG, ES, FI, GB, GD, GE, GH, GM, GT, HN, HR, HU, ID, IL, IN, IS, JP, KE, KG, KM, KN, KP, KZ, LA, LC, LK, LR, LS, LT, LU, LY, MA, MD, ME, MG, MK, MN, MW, MX, MY, MZ, NA, NG, NI, NO, NZ, OM, PE, PG, PH, PL, PT, QA, RO, RS, RU, RW, SC, SD, SE, SG, SK, SL, SM, ST, SV, SY, TH, TJ, TM, TN, TR, TT, TZ, UA, UG, US, UZ, VC, VN, ZA, ZM, ZW.

(84) 지정국 (별도의 표시가 없는 한, 가능한 모든 종류의 역내 권리의 보호를 위하여): ARIPO (BW, GH, GM, KE, LR, LS, MW, MZ, NA, RW, SD, SL, SZ, TZ, UG, ZM, ZW), 유라시아 (AM, AZ, BY, KG, KZ, RU, TJ, TM), 유럽 (AL, AT, BE, BG, CH, CY, CZ, DE, DK, EE, ES, FI, FR, GB, GR, HR, HU, IE, IS, IT, LT, LU, LV, MC, MK, MT, NL, NO, PL, PT, RO, RS, SE, SI, SK, SM, TR), OAPI (BF, BJ, CF, CG, CI, CM, GA, GN, GQ, GW, ML, MR, NE, SN, TD, TG).

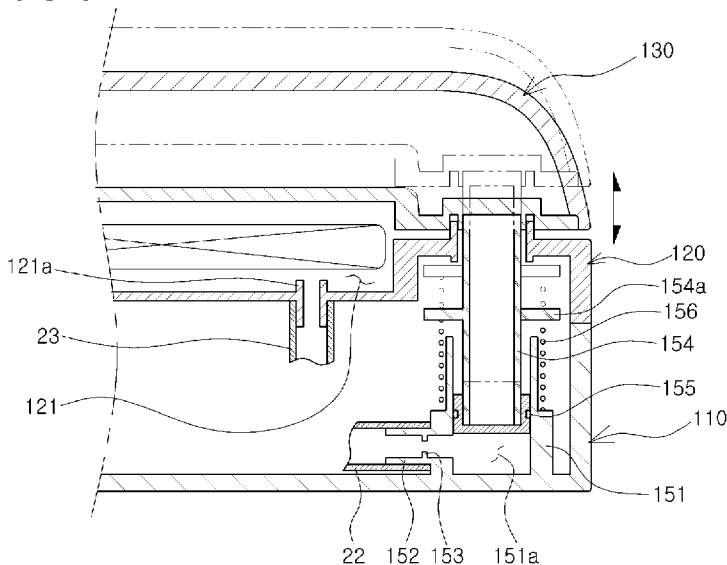
공개:

- 국제조사보고서와 함께 (조약 제 21 조(3))
- 청구범위 보정 기한 만료 전의 공개이며, 보정서를 접수하는 경우 그에 관하여 별도 공개함 (규칙 48.2(h))
- (88) 국제조사보고서 공개일: 2013년 1월 24일

(54) Title: APPARATUS FOR VACUUM PACKING

(54) 발명의 명칭: 진공포장기

[Fig. 4]



(57) Abstract: The present invention relates to an apparatus for vacuum packing, and more particularly, to an apparatus for vacuum packing in which a cover is operated to completely seal a vacuum chamber to provide an evacuated environment in which the vacuum chamber is placed into a more complete vacuum state. The apparatus for vacuum packing according to one preferred embodiment of the present invention comprises: a lower body having a vacuum chamber linked to a vacuum means; a cover linked to the lower body so as to cover the vacuum chamber; and a vertical moving part which is linked between the cover and the lower body so as to move the cover up and down with regard to the main body, and which is operated such that the cover closely contacts the lower body to seal the vacuum chamber when a vacuum operation of the vacuum means is started.

(57) 요약서: 본 발명은 진공포장기에 관한 것이며, 상세하게는 커버가 진공챔버를 완전히 밀폐되도록 작동되어, 진공챔버가 보다 완벽한 진공상태가 될 수 있도록 진공환경을 할 수 있는 진공포장기에 관한 것이다.

본 발명의 일 실시예에 따른 진공포장기는 진공수단과 연계되는 진공챔버가 구비된 하부몸체에 연계되는 커버; 및 커버가 하부몸체에 대해 상하이동되도록 커버와 하부몸체 사이에 연계되어, 진공수단의 진공동작이 시작되면 커버가 하부몸체와 밀접하게 접촉되도록 작동되어 진공챔버가 밀폐되도록 제공된 상하이동부를 포함하는 것이 바람직하다.

WO 2012/161469 A3

INTERNATIONAL SEARCH REPORT

International application No.

PCT/KR2012/003901

A. CLASSIFICATION OF SUBJECT MATTER

B65B 31/04(2006.01)i, B65B 51/14(2006.01)i

According to International Patent Classification (IPC) or to both national classification and IPC

B. FIELDS SEARCHED

Minimum documentation searched (classification system followed by classification symbols)

B65B 31/04; B65B 31/02

Documentation searched other than minimum documentation to the extent that such documents are included in the fields searched
Korean Utility models and applications for Utility models: IPC as above
Japanese Utility models and applications for Utility models: IPC as above

Electronic data base consulted during the international search (name of data base and, where practicable, search terms used)

eKOMPASS (KIPO internal) & Keywords: vacuum package machine, sealing, sealing member, horizontal movement, lower body, cover, cylinder, piston, elastic member, guide

C. DOCUMENTS CONSIDERED TO BE RELEVANT

Category*	Citation of document, with indication, where appropriate, of the relevant passages	Relevant to claim No.
X Y A	KR 10-2006-0091448 A (CSE CO., LTD.) 21 August 2006 See pages 5,7, claims 1-5, figures 2,3.	1 2-6,13 7-12,14-18
Y	JP 10-236428 A (HOSHIZAKI ELECTRIC CO LTD) 08 September 1998 See figures 1,3,5, paragraphs 0003-0005.	2-6,13
Y	KR 10-0834044 B1 (LOCK & LOCK CO., LTD.) 30 May 2008 See claims 1,3,12, paragraphs 85,96, figures 2,7,10.	3
Y	KR 10-0563174 B1 (CSE CO., LTD.) 21 March 2006 See page 6, claim 1, figures 3,6.	7-12
Y	JP 2007-276788 A (TOSEI DENKI KK) 25 October 2007 See abstract, paragraphs 0011,0013, figures 2-5.	7-12
A	JP 03-098816 A (MULTIVAC SEPP HAGGENMUELLER KG) 24 April 1991 See figure 3.	1-18



Further documents are listed in the continuation of Box C.



See patent family annex.

* Special categories of cited documents:

"A" document defining the general state of the art which is not considered to be of particular relevance

"E" earlier application or patent but published on or after the international filing date

"L" document which may throw doubts on priority claim(s) or which is cited to establish the publication date of another citation or other special reason (as specified)

"O" document referring to an oral disclosure, use, exhibition or other means

"P" document published prior to the international filing date but later than the priority date claimed

"I" later document published after the international filing date or priority date and not in conflict with the application but cited to understand the principle or theory underlying the invention

"X" document of particular relevance; the claimed invention cannot be considered novel or cannot be considered to involve an inventive step when the document is taken alone

"Y" document of particular relevance; the claimed invention cannot be considered to involve an inventive step when the document is combined with one or more other such documents, such combination being obvious to a person skilled in the art

"&" document member of the same patent family

Date of the actual completion of the international search

19 NOVEMBER 2012 (19.11.2012)

Date of mailing of the international search report

23 NOVEMBER 2012 (23.11.2012)

Name and mailing address of the ISA/KR

Korean Intellectual Property Office
Government Complex-Daejeon, 139 Seonsa-ro, Daejeon 302-701,
Republic of Korea

Facsimile No. 82-42-472-7140

Authorized officer

Telephone No.

INTERNATIONAL SEARCH REPORT
Information on patent family members

International application No.

PCT/KR2012/003901

Patent document cited in search report	Publication date	Patent family member	Publication date
KR 10-2006-0091448 A	21.08.2006	NONE	
JP 10-236428 A	08.09.1998	NONE	
KR 10-0834044 B1	30.05.2008	NONE	
KR 10-0563174 B1	21.03.2006	KR 10-0486640 B1	03.05.2005
		KR 10-0523544 B1	24.10.2005
		US 2005-0050860 A1	10.03.2005
		US 7000367 B2	21.02.2006
JP 2007-276788 A	25.10.2007	NONE	
JP 03-098816 A	24.04.1991	DE 3916170 A1	22.11.1990
		DE 3916170 C2	17.06.1992
		EP 0398306 A1	22.11.1990
		EP 0398306 B1	24.03.1993
		US 05056292A A	15.10.1991

A. 발명이 속하는 기술분류(국제특허분류(IPC))

B65B 31/04(2006.01)i, B65B 51/14(2006.01)i

B. 조사된 분야

조사된 최소문헌(국제특허분류를 기재)
B65B 31/04; B65B 31/02

조사된 기술분야에 속하는 최소문헌 이외의 문헌
한국등록실용신안공보 및 한국공개실용신안공보: 조사된 최소문헌란에 기재된 IPC
일본등록실용신안공보 및 일본공개실용신안공보: 조사된 최소문헌란에 기재된 IPC

국제조사에 이용된 전산 데이터베이스(데이터베이스의 명칭 및 검색어(해당하는 경우))
eKOMPASS(특허청 내부 검색시스템) & 키워드: 진공포장기, 밀폐, 실링부재, 상하이동, 하부몸체, 커버, 실린더, 피스톤, 탄성부재, 가이드

C. 관련 문헌

카테고리*	인용문헌명 및 관련 구절(해당하는 경우)의 기재	관련 청구항
X Y A	KR 10-2006-0091448 A ((주)씨에스이) 2006.08.21 페이지 5,7, 청구항 1-5, 도면 2,3 참조.	1 2-6,13 7-12,14-18
Y	JP 10-236428 A (HOSHIZAKI ELECTRIC CO LTD) 1998.09.08 도면 1,3,5, 단락 0003-0005 참조.	2-6,13
Y	KR 10-0834044 B1 (주식회사 락엔락) 2008.05.30 청구항 1,3,12, 단락 85,96, 도면 2,7,10 참조.	3
Y	KR 10-0563174 B1 ((주)씨에스이) 2006.03.21 페이지 6, 청구항 1, 도면 3,6 참조.	7-12
Y	JP 2007-276788 A (TOSEI DENKI KK) 2007.10.25 요약, 단락 0011,0013단락, 도면 2-5 참조.	7-12
A	JP 03-098816 A (MULTIVAC SEPP HAGGENMUELLER KG) 1991.04.24 도면 3 참조.	1-18

추가 문헌이 C(계속)에 기재되어 있습니다. 대응특허에 관한 별지를 참조하십시오.

* 인용된 문헌의 특별 카테고리:
 “A” 특별히 관련이 없는 것으로 보이는 일반적인 기술수준을 정의한 문헌
 “E” 국제출원일보다 빠른 출원일 또는 우선일을 가지나 국제출원일 이후에 공개된 선출원 또는 특허 문헌
 “L” 우선권 주장에 의문을 제기하는 문헌 또는 다른 인용문헌의 공개일 또는 다른 특별한 이유(이유를 명시)를 밝히기 위하여 인용된 문헌
 “O” 구두 개시, 사용, 전시 또는 기타 수단을 언급하고 있는 문헌
 “P” 우선일 이후에 공개되었으나 국제출원일 이전에 공개된 문헌
 “T” 국제출원일 또는 우선일 후에 공개된 문헌으로, 출원과 상충하지 않으며 발명의 기초가 되는 원리나 이론을 이해하기 위해 인용된 문헌
 “X” 특별한 관련이 있는 문헌. 해당 문헌 하나만으로 청구된 발명의 신규성 또는 진보성이 없는 것으로 본다.
 “Y” 특별한 관련이 있는 문헌. 해당 문헌이 하나 이상의 다른 문헌과 조합하는 경우로 그 조합이 당업자에게 자명한 경우 청구된 발명은 진보성이 없는 것으로 본다.
 “&” 동일한 대응특허문헌에 속하는 문헌

국제조사의 실제 완료일 2012년 11월 19일 (19.11.2012)	국제조사보고서 발송일 2012년 11월 23일 (23.11.2012)
--	--

ISA/KR의 명칭 및 우편주소 대한민국 특허청 (302-701) 대전광역시 서구 청사로 189, 4동 (둔산동, 정부대전청사) 팩스 번호 82-42-472-7140	심사관 이충한 전화번호 82-42-481-8143
--	-----------------------------------



국제조사보고서에서 인용된 특허문헌	공개일	대응특허문헌	공개일
KR 10-2006-0091448 A	2006.08.21	없음	
JP 10-236428 A	1998.09.08	없음	
KR 10-0834044 B1	2008.05.30	없음	
KR 10-0563174 B1	2006.03.21	KR 10-0486640 B1 KR 10-0523544 B1 US 2005-0050860 A1 US 7000367 B2	2005.05.03 2005.10.24 2005.03.10 2006.02.21
JP 2007-276788 A	2007.10.25	없음	
JP 03-098816 A	1991.04.24	DE 3916170 A1 DE 3916170 C2 EP 0398306 A1 EP 0398306 B1 US 05056292A A	1990.11.22 1992.06.17 1990.11.22 1993.03.24 1991.10.15